

青海大橋の概要

【橋梁諸元】

路線名：県道青海島線

【下り線】

建設年次：1966年（昭和41年）

橋長：260m

橋種：有ヒンジ3径間ラーメン箱桁橋 (A1~P3)
4径間PCポステンT桁橋 (P3~A2)

【上り線(参考)】

建設年次：1991年（平成3年）

橋長：260m

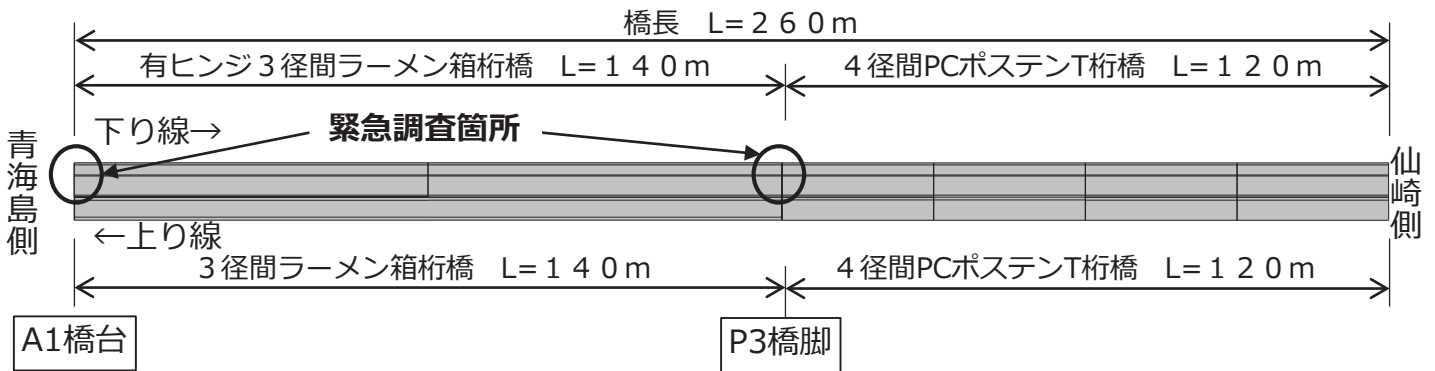
橋種：3径間連続ラーメン箱桁橋 (A1~P3)
4径間PCポステンT桁橋 (P3~A2)

【位置図】

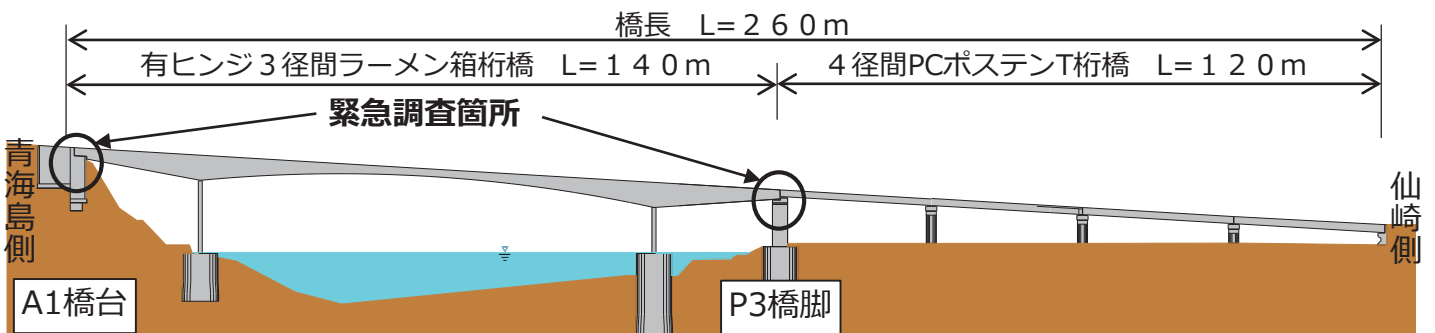


この地図は、国土地理院の地理院地図（電子国土web）の一部を掲載したものである

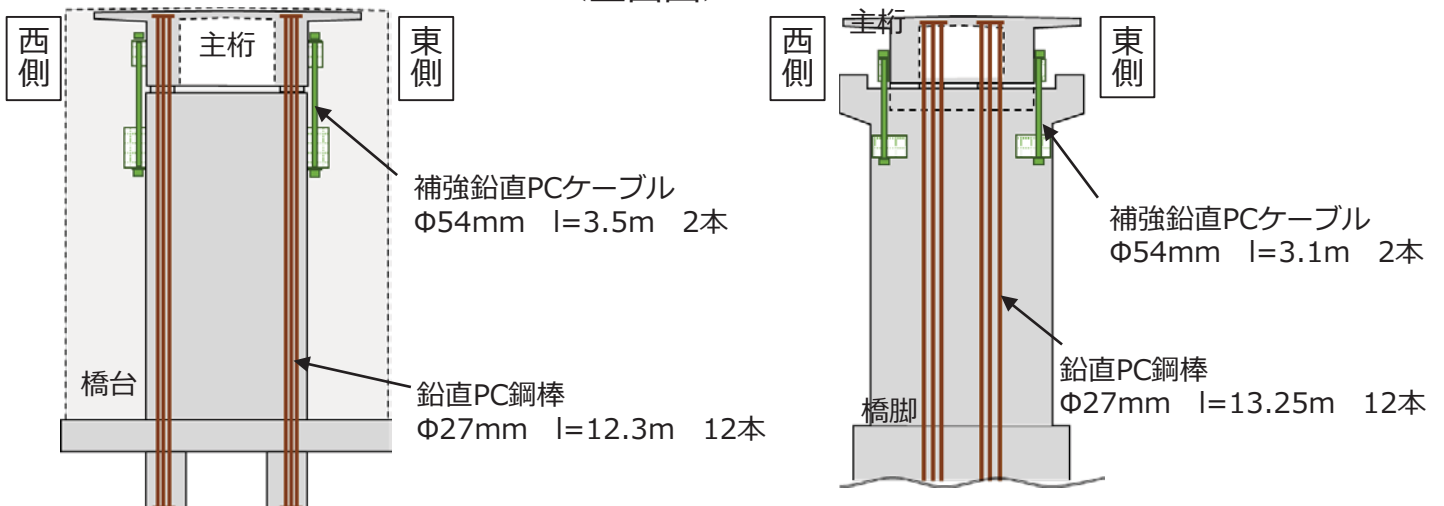
<平面図>



<側面図>



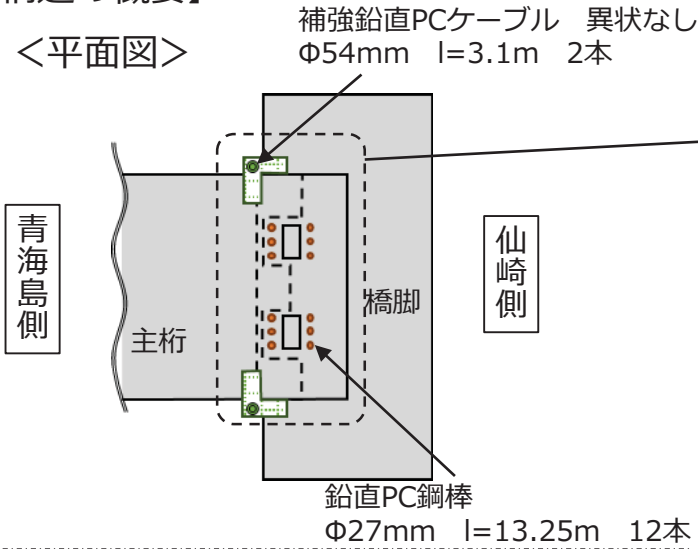
<正面図>



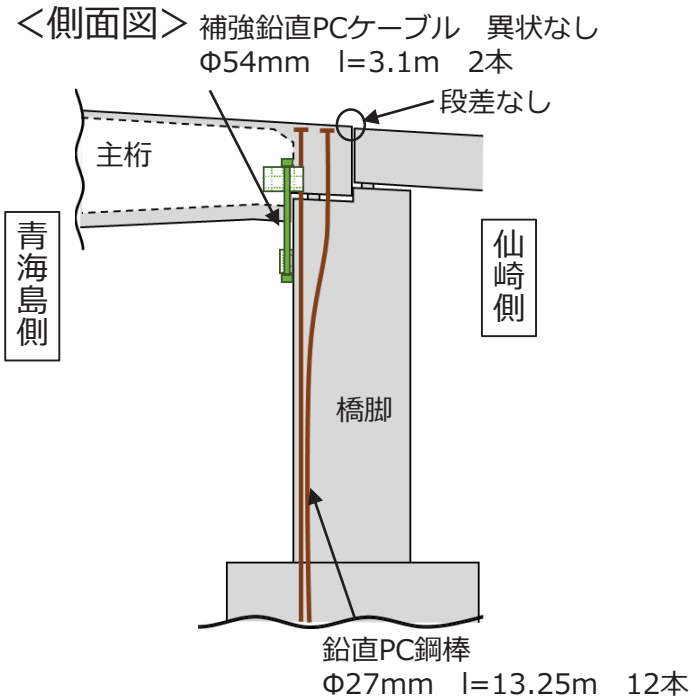
青海大橋（下り線）の調査結果（P 3 橋脚）

【構造の概要】

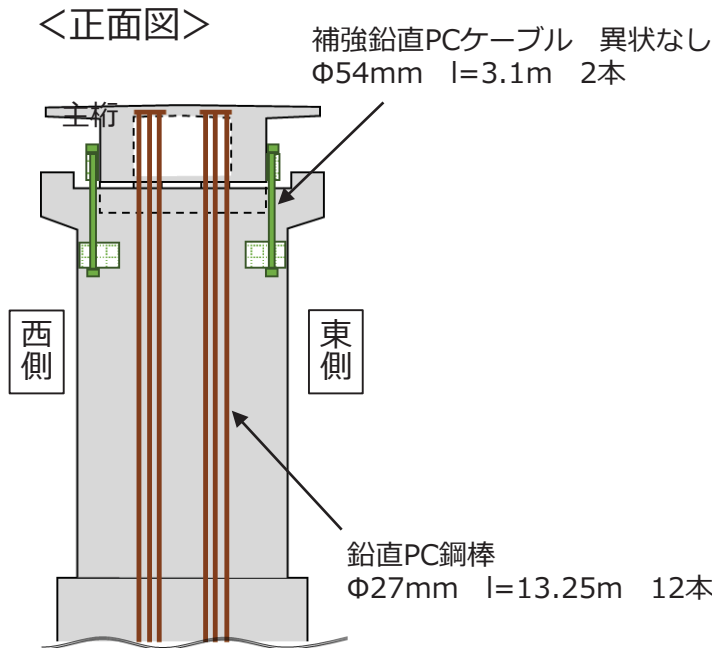
<平面図>



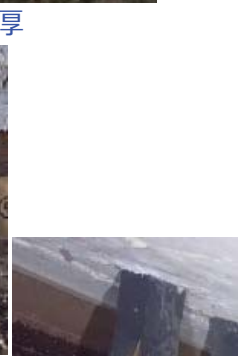
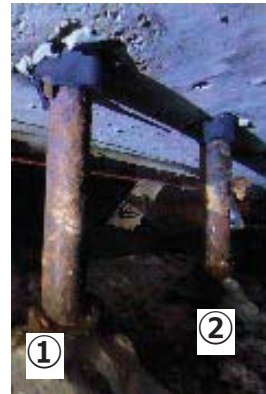
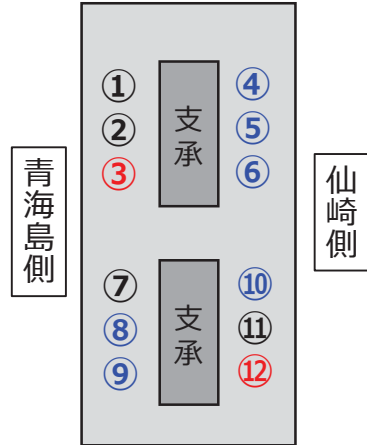
<側面図>



<正面図>



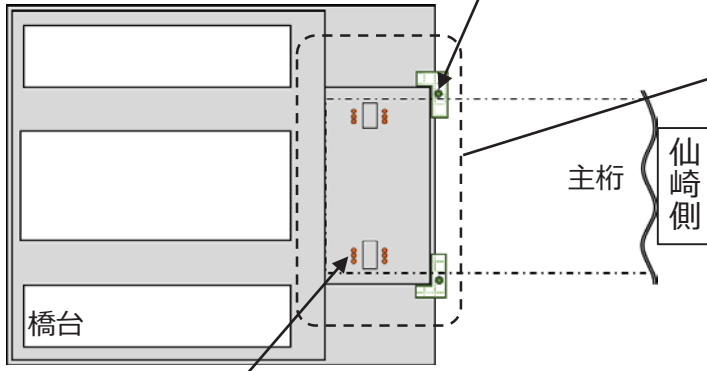
<平面拡大図>



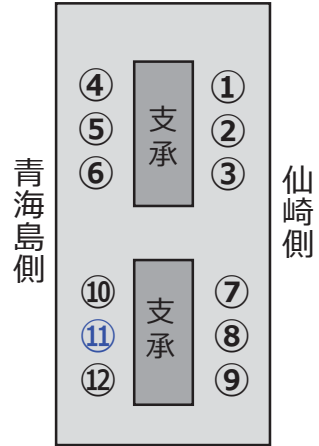
青海大橋（下り線）の調査結果（A 1 橋台）

【構造の概要】

<平面図>



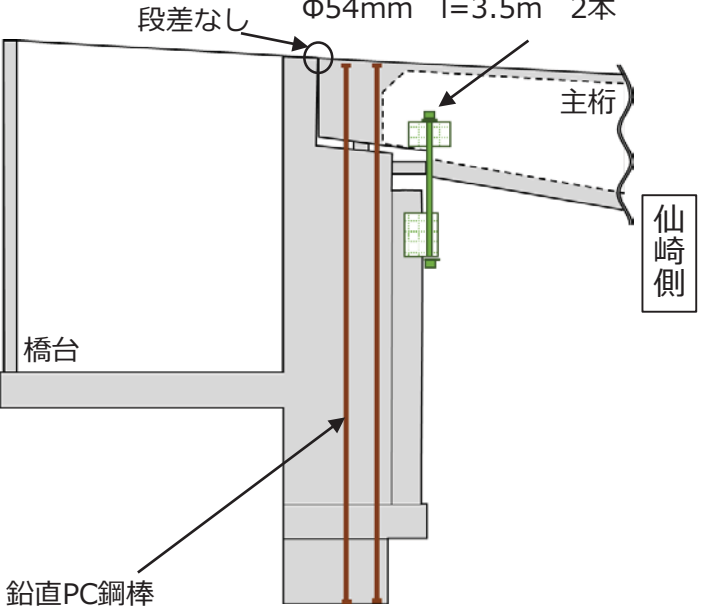
<平面拡大図>



※○番号は鉛直PC鋼棒の位置

鉛直PC鋼棒
Φ27mm l=12.3m 12本

<側面図>



鉛直PC鋼棒
Φ27mm l=12.3m 12本

<正面図>

