

# プールの安全標準指針

平成19年3月

文部科学省

国土交通省

## 【目 次】

はじめに（指針策定の主旨）	1
第1章 指針の位置づけ及び適用範囲	2
1 - 1 本指針の位置づけ	2
1 - 2 本指針の適用範囲（対象とするプール）	3
第2章 プールの安全利用のための施設基準	4
2 - 1 プール全体	4
2 - 2 排(環)水口	6
第3章 事故を未然に防ぐ安全管理	8
3 - 1 安全管理上の重要事項	8
3 - 2 管理体制の整備	9
3 - 3 プール使用期間前後の点検	11
3 - 4 日常の点検及び監視	13
3 - 5 緊急時への対応	14
3 - 6 監視員等の教育・訓練	15
3 - 7 利用者への情報提供	16
参考	17

## はじめに（指針策定の主旨）

本指針は、プールの排(環)水口に関する安全確保の不備による事故をはじめとしたプール事故を防止するため、プールの施設面、管理・運営面で配慮すべき基本的事項等について関係する省庁が統一的に示したものであり、より一層のプールの安全確保が図られるよう、プールの設置管理者に対して国の技術的助言として適切な管理運営等を求めていくものである。

### ■本指針の構成について

- 基本的考え方（実線囲み） プールの安全確保に関する基本的な考え方を示したもの。
- 解説-----基本的考え方の理解を深め、適切な運用が図られるよう解説を示したもの。
- 参考-----解説に関連して参考になる事項を示したもの。

### ■本指針の表現について

本指針は、おおむね次のような考え方で記述している。

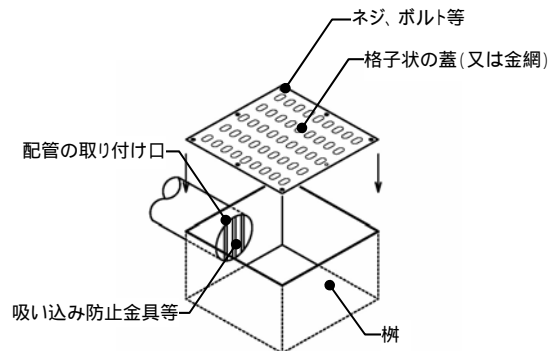
- 「～必要である。」-----プールの安全確保の観点から、記述された事項の遵守が強く要請されると国が考えているもの。
- 「～望ましい。」-----より一層のプールの安全確保の観点から、各施設の実態に応じて可能な限り記述された事項の遵守が期待されると国が考えているもの。

※「排(環)水口」とは-----「プール水を排水・循環ろ過するための吸い込み口」

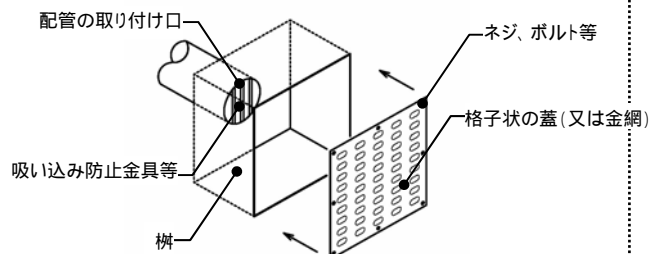
プール水の排水口及び循環ろ過のための取水口(吸水口)をいう。また、起流、造波、ウォーターライダーまたは他のプールへ循環供給するためのプール水の取水口も含む。

循環ろ過方式の排(環)水口は排水と取水(吸水)を兼用する場合が多く、通常、ポンプで水を取り込む取水口(吸水口)は箱形の柵がプールの床や壁に取り付けられ、格子状の蓋(又は金網)(以下、「排(環)水口の蓋等」又は「蓋等」という。)がネジ、ボルト等によって固定されており、柵の中にポンプへの配管がある。この他に循環ろ過方式では、ろ過したプール水を戻す過吐出口等がある。

本指針で用いる「排(環)水口」はこれまで使用されている排水口、返還水口、循環排水口、吸込み口、吸水口、取水口等を同義語として扱い、これらの管の取り付け口と箱型の柵を一体として定義している。



プールの底に取り付けられている例



プールの壁に取り付けられている例

## 第1章 指針の位置づけ及び適用範囲

### 1 - 1 本指針の位置づけ

プールは、利用者が遊泳等を楽しみながら、心身の健康の増進を期待して利用する施設であり、そのようなプールが安全であることは、利用者にとって当然の前提となっている。

プールの安全確保はその設置管理者の責任で行われるものであるが、本指針は、プールの排(環)水口に関する安全確保の不備による事故をはじめとしたプール事故を防止するため、プールの施設面、管理・運営面で配慮すべき基本的事項等について関係する省庁が統一的に示したものであり、より一層のプールの安全確保が図られるよう、プールの設置管理者に対して国の技術的助言として適切な管理運営等を求めていくものである。

(解説)

- ・本指針は、プールの設置管理者に対して、排(環)水口による吸い込み事故を含むプール利用者をめぐる事故を未然に防ぎ、プール利用者の安全を確保するために配慮すべき基本的事項を示したものである。
- ・本指針は、プールの安全確保について、設置管理者が取り組むべき事項を示したものであるが、これらの業務を外部に委託(請負を含む)する場合には、受託者(請負者を含む)に対し同様の対応を求めるものであり、設置管理者は受託者の管理業務の適正な執行について確認・監督することが必要である。
- ・本指針は、総務省、文部科学省、厚生労働省、経済産業省、国土交通省及び(財)日本体育施設協会、(社)日本公園緑地協会で構成する「プールの安全標準指針(仮称)策定委員会」における検討を経て、文部科学省及び国土交通省により、プールの設置及び管理に関する技術的助言としてとりまとめたものである。
- ・本指針については、プールの利用実態や施設の性能向上等を踏まえ、適宜見直しを行うものとする。

※「設置管理者」

プールの所有者(所有者以外にプールの全部の管理について権原を有するものがあるときは当該権原を有するもの)をいい、通常、地方公共団体への手続きでは、開設者、設置者、経営者等をいう。

## 1 - 2 本指針の適用範囲（対象とするプール）

本指針は、遊泳利用に供することを目的として新たに設置するプール施設及び既に設置されているプール施設のうち、第一義的には、学校施設及び社会体育施設としてのプール、都市公園内のプールを対象として作成されたものであるが、その他の公営プールや民営プールといった全てのプール施設においても、参考として活用することが期待されるものである。

(解説)

- ・本指針は、遊泳利用に供することを目的として新たに設置する、もしくは既に設置されているプール施設のうち、第一義的には、学校施設としてのプール、社会体育施設としてのプール及び都市公園における公園施設としてのプールを対象として作成されたものであるが、その他の公営プールや、スイミングスクールや民間レクリエーション施設のプール等の民営プールといった全てのプール施設においても、参考として活用することが期待されるものである。
- ・国の機関等における訓練用プール等、特定の用途に限定されるプールについては本指針の適用範囲として想定されていない。(ただし、これらのプールを一般に開放する場合を除く。) なお、これらのプール及び水遊び用プールなど遊泳利用に供することを目的としないプールにおいても、本指針の主旨を適宜踏まえた安全管理等を実施することが望ましい。

## 第2章 プールの安全利用のための施設基準

### 2 - 1 プール全体

プールは、利用者が安全かつ快適に利用できる施設でなければならないため、救命具の設置や、プールサイド等での事故防止対策を行うことが必要である。

施設の設置目的や規模、利用の実態等を踏まえ必要に応じ、監視室、救護室、医務室、放送設備、看板・標識類等を備えておくことが望ましい。

(解説)

#### (1)救命具

- ・プールサイド等に担架等の救命具を備え、必要な場合に直ちに使用できるようにしておくことが必要である。なお、AED（自動体外式除細動器）についても、救護室、医療室等適当な場所に配備することが望ましい。

#### (2)プールサイド、通路等

- ・プールサイド及び通路等は、プール本体の大きさ、利用者等を考慮して、十分な広さを有することが必要である。
- ・プールサイドの舗装材の選定にあたっては、水に濡れた状態でも滑りにくい素材とする必要があり、素足で歩くことから粗い表面のものは避けることが必要である。
- ・幼児用プールを含む複数のプールが設置され、多様な年齢層による利用や多様な利用形態が見込まれる場合は、幼児が大人用プールで溺れる等の事故防止のため、必要に応じて幼児用プールの外周を柵等で区分することが望ましい。

#### (3)監視室

- ・監視員を統括管理し、監視体制の充実を図るためには監視室を設置することが望ましい。監視室は緊急時の指令室の役割を果たすとともに、場内アナウンスや監視員の休憩所としても機能するものであり、設置にあたっては、プールの安全確保、事故防止、遊泳者指導等のため、できるだけプールに近く、プールの水域全体が見渡せる場所に、前面を開放またはガラス張り等とした監視室を設けることが望ましい。なお、プールが大規模で、監視室を水域全体を見渡す場所に設置できない場合は、監視台を充実させるなどにより監視室の機能を補完する措置を講じることが望ましい。
- ・監視室に電話や緊急時の連絡先一覧表（2 か所以上の医療機関、管轄の消防署・保健所・警察署、設備関連メーカー等）、従事者の役割分担表等を備えることが望ましい。

#### (4)救護室、医務室

- ・プール利用者の怪我や急病に備え、救護室、医務室等を設けることが望ましい。救護室、医務室等には、緊急時に直ちに対処できるよう、救命具、救急医薬品等を備えるとともに、ベッド、救急医療設備等を備え、床は耐水性とし、換気を十分できるようにすることが望ましい。

#### (5)放送設備

- ・プールを安全に管理するためには、プール利用者に対する危険発生等を周知させるための手段を確保することが必要である。
- ・施設の規模等に応じて、放送設備を監視室に併設して設置することが望ましい。
- ・監視員と管理責任者が緊急時等に円滑に連絡を行うための通信手段を確保することが望ましい。

#### (6)看板・標識類

- ・プールを安全に管理するためには利用者への適切な注意や警告も必要であり、適切な看板や標識類を設置することが望ましい。
- ・利用に関する看板・標識類は、施設の入り口付近で目に付く位置に設置することが望ましい。
- ・排(環)水口部を示す標識、排(環)水口に触れることや飛び込むこと、プールサイドを走ること等を禁止する警告看板等は、入場者全員の目に付く場所（プールの入り口部とプールサイド等）に2箇所以上設置することが望ましい。

## 2 - 2 排(環)水口

吸い込み事故を未然に防止するため、排(環)水口の蓋等をネジ、ボルト等で固定させるとともに、配管の取り付け口には吸い込み防止金具等を設置する等、二重構造の安全対策を施すことが必要である。

排(環)水口の蓋等、それらを固定しているネジ、ボルト等は、接触によるけがを防止できる仕様とすることや、蓋等の穴や隙間は、子どもが手足を引き込まれないような大きさとする等、材料の形状、寸法、材質、工法等についても十分な配慮が必要である。

(解説)

### (1)安全確保の基本的な考え方

- ・多くのプールは、循環ろ過設備によって衛生的で安全な水質を維持しているため、取水口及びポンプへの配管は必須であることから、清掃及び点検の際の不注意等による吸い込み事故の防止はもちろん、子どもがいたずらしようとしても事故が発生しないよう十分な安全対策を施すことが必要である。
- ・施設面からの安全対策としては、排(環)水口に二重構造の安全対策を施すことが必要である。また、不備がある場合は必要な改修が終了するまで利用を停止することが必要である。

### (2)二重構造の安全対策

- ・排(環)水口の吸い込み事故を防止するため、原則として排(環)水口の蓋等をネジ、ボルト等で固定させるとともに、配管の取り付け口には吸い込み防止金具等を設置するなど、二重構造の安全対策を施すことが必要である。

[参考-1 排(環)水口の安全確保のための改善の一例]

[参考-2 吸い込み防止金具の一例] 参照

- ・ただし、排(環)水口が多数あり、かつ1つの排(環)水口にかかる吸水圧が弱く、1つを利用者の身体で塞いだとしても、吸い込みや吸い付きを起こさないこと（幼児であっても確実かつ容易に離れることができること）が明らかである施設等、構造上吸い込み・吸い付き事故発生の危険性がない施設は必ずしも二重構造の安全対策を施す必要はない。

### (3)仕様、工法への配慮

- ・蓋等は、重みがあっても水中では浮力により軽くなることや、子どもが数人で動かしたと考えられる事故例があることから、ネジ、ボルト等により固定されることが必要である。また、蓋等は利用者の接触やプール水の環流等による振動等により、それらを固定しているネジ、ボルト等にゆるみが生じることもあるため、ゆるみを生じにくい留め方とすることが望ましい。
- ・蓋等やそれらを固定しているネジ、ボルト等が金属の場合は、腐蝕しにくく、かつ利用者の接触等による他の事故の要因とならないよう、用いる材料や工法にも十分に配



慮することが必要である。

- ・ 蓋等の穴や隙間は、吸い込みや吸い付き事故を防止するため、子どもが手足を引き込まれないような大きさとするとともに、指が蓋の穴等に挟まれる事故を防止するため、幼児や児童の指等が挟まりにくい仕様に配慮することが必要である。
- ・ 配管の取り付け口がプール駆体に直接開口している場合は、柵を設置した上で吸い込み防止措置を講じる等、二重構造の安全対策を講じる必要がある。
- ・ 柵を設置しても蓋等の上部の流速が強い場合は、排(環)水口を複数設置することが望ましい。
- ・ 配管の取り付け口がプール駆体に直接開口し、かつ、排(環)水口が身体の一部で覆うことができるような小さいサイズの場合でも、身体が吸い付いて水中で離脱できなくなることがあるので、吸い付きを防止するため、排(環)水口を複数設置する等の配慮が必要である。
- ・ また、異常発生時にポンプを緊急停止させるための停止ボタン、吸い付きによる事故時に配管内の圧力を抜くための装置を、監視員が常時待機しているプールサイドや監視室等に設置することが望ましい。
- ・ なお、吐出口についても、ポンプ停止時等に水を吸い込む現象が生じる場合があるため、蓋等を設置し、ネジ、ボルト等で固定することが必要である。

## 第3章 事故を未然に防ぐ安全管理

### 3 - 1 安全管理上の重要事項

プールの安全を確保するためには、施設面での安全確保とともに、管理・運営面での点検・監視及び管理体制についても、徹底した安全対策が必要である。

管理・運営面においては、管理体制の整備、プール使用期間前後の点検、日常の点検及び監視、緊急時への対応、監視員等の教育・訓練、及び利用者への情報提供が必要である。

(解説)

- ・プールの安全を確保し、事故を防止するためには、施設のハード面とともに、点検、監視等を日々確実にを行うといったソフト面の充実が不可欠である。
- ・特に、排(環)水口の吸い込み事故対策としては、ハード面では排(環)水口の蓋等の固定や配管の取り付け口の吸い込み防止金具の設置等の安全対策が必要であり、ソフト面では安全対策が確実に確保されているかのプール使用期間前後の点検、日常の点検・監視による安全確認、異常が発見されたときに迅速かつ適切な措置が実施されるような管理体制を整備しておくこと等が必要である。
- ・なお、福祉施設等のプール（一般開放する場合を除く。）で、当該施設の職員が監視員として機能する場合においても、本指針で示す安全管理上の配慮事項を踏まえて、安全管理等を実施することが望ましい。

福祉施設等の例：リハビリテーション施設、知的障害者施設、児童自立支援施設、国立健康・栄養研究所、保育所

- ・事故を未然に防ぐための安全管理を徹底するためには、
  - 管理体制の整備
  - プール使用期間前後の点検
  - 日常の点検及び監視
  - 緊急時への対応
  - 監視員等の教育・訓練
  - 利用者への情報提供

が重要と考えられ、次節以下にそれぞれの内容を示す。

### 3 - 2 管理体制の整備

プールを安全に利用できるよう、適切かつ円滑な安全管理を行うための管理体制を明確にすることが必要である。

また、業務内容を管理マニュアルとして整備し、安全管理に携わる全ての従事者に周知徹底を図ることが必要である。

(解説)

- ・プールの設置管理者は、適切かつ円滑な安全管理のために、管理責任者、衛生管理者、監視員及び救護員からなる管理体制を整えることが必要である。
- ・設置管理者は、管理業務を委託（請負も含む）する場合、プール使用期間前の点検作業に立ち合うことや、使用期間中の業務の履行状況の検査等、受託者（請負者を含む）の管理業務の適正な執行について確認・監督することが必要である。
- ・管理責任者、衛生管理者、監視員及び救護員の役割分担と、選任の基準は以下のとおりとする。なお、当該施設の規模等によりそれぞれの役割を重複して担う場合もある。

#### ●管理責任者

プールについて管理上の権限を行使し、関与する全ての従事者に対するマネジメントを総括して、プールにおける安全で衛生的な管理及び運営にあたる。

選任にあたっては、プールの安全及び衛生に関する知識を持った者とする必要がある。なお、公的な機関や公益法人等の実施する安全及び衛生に関する講習会等を受講した者とする必要がある。これらに関する資格を取得していることが望ましい。

#### ●衛生管理者

プールの衛生及び管理の実務を担当する衛生管理者は、水質に関する基本的知識、プール水の浄化消毒についての知識等を有し、プール管理のための施設の維持、水質浄化装置の運転管理、その他施設の日常の衛生管理にあたるが、管理責任者、監視員及び救護員と協力して、プールの安全管理にあたる必要がある。

選任にあたっては、プールの安全及び衛生に関する知識を持った者とする必要がある。なお、公的な機関や公益法人等の実施するプールの施設及び衛生に関する講習会等を受講し、これらに関する資格を取得した者とする必要がある。

#### ●監視員

プール利用者が安全に利用できるよう、プール利用者の監視及び指導等を行うとともに、事故等の発生時における救助活動を行う。

[参考-3 プール監視員の主な業務の一例] 参照

選任にあたっては一定の泳力を有する等、監視員としての業務を遂行できる者とし、プール全体がくまなく監視できるよう施設の規模に見合う十分な数の監視員を配置することが必要である。なお、公的な機関や公益法人等の実施する救助方法及び応急手当に関する講習会等を受講し、これらに関する資格を取得した者とするこ

とが望ましい。

●救護員

プール施設内で傷病者が発生した場合に応急救護にあたる。

選任にあたっては、公的な機関や公益法人等が実施する救急救護訓練を受けた者とし、施設の規模に応じ、緊急時に速やかな対応が可能となる数を確保することが必要である。なお、救急救護に関する資格を取得した者とするのが望ましい。

- ・設置管理者は業務内容や緊急時の連絡先、搬送方法、連携する医療機関等を定めた管理マニュアルを整備し、安全管理に携わる全ての従事者に周知徹底を図ることが必要である。
- ・学校のプール施設においても、上記の趣旨を踏まえ、組織や利用の実態に応じて適切な管理組織体制を整えることに留意することが必要である。

[参考-4 学校教育活動における管理組織体制の一例] 参照

### 3 - 3 プール使用期間前後の点検

プールの使用期間前には、清掃を行うとともに、点検チェックシートを用いて施設の点検・整備を確実に行うことが必要である。

特に排(環)水口については、水を抜いた状態で、蓋等が正常な位置に堅固に固定されていること、それらを固定しているネジ、ボルト等に腐食、変形、欠落、ゆるみ等がないこと、配管の取り付け口に吸い込み防止金具等が取り付けられていること等を確認し、異常が発見された場合は直ちに設置管理者に報告するとともに、プール使用期間前に修理を施すことが必要である。

また、使用期間終了後にも、排(環)水口の蓋等やそれらを固定しているネジ、ボルト等に異常がないことを確認して、次の使用に備えることが望ましい。

なお、通年使用するプールについては、1年に1回以上の全換水を行い、水を抜いた状態で施設の点検を確実に行うことが必要である。

点検チェックシートは、3年以上保管することが必要である。

(解説)

- ・点検チェックシートを作成し、プール使用期間前に施設の点検・整備を確実に行うことが必要である。

[参考-5 使用期間前の点検チェックシートの一例] 参照

- ・特に、重大事故が発生する可能性のある排(環)水口の点検については注意を払い、必要な場合は専門業者による確認、点検及び修理を行うことが必要である。

- ・使用期間前の排(環)水口の点検は、

蓋等がネジ、ボルト等で正常な位置に堅固に固定されているか。(針金による固定、蓋の重量のみによる固定は不可)

蓋等やそれを固定しているネジ、ボルト等に腐食、変形、欠落、ゆるみ等がないか。

配管の取り付け口に吸い込み防止金具等が取り付けられているか。

について行うことが必要である。

- ・清掃や点検のため排(環)水口の蓋等はずす場合は、ポンプが停止していることや、水が完全に抜けたことを確認してから行い、作業後、ネジ、ボルト等で正常な位置に固定しておくことが必要である。
- ・蓋等の変形、それらを固定しているネジ、ボルト等の破損、欠落等があった場合は、直ちに修理、交換を行い、安全な状態に整備しておくことが必要である。
- ・使用期間中にネジ、ボルト等が破損、欠落するといった場合に備え、ネジ、ボルト等の予備及び必要な工具を用意しておくことが望ましい。
- ・設置管理者は点検チェックシートを3年以上保管することが必要である。また、点検時には過去の点検結果との照合等を行うことが望ましい。
- ・点検チェックシートには、排(環)水口の所在を明示したプールの見取図の写しを添付し、保存することが望ましい。

- ・使用期間終了後にも、排(環)水口の蓋等やそれらを固定しているネジ、ボルト等に異常がないことを確認して次の使用に備えることが望ましい。
- ・通年使用するプールについては、上記に準じて1年に1回以上の定期的な点検を行うことが必要である。
- ・なお、吐出口についても、排(環)水口に準じた点検・整備を行う必要がある。

### 3 - 4 日常の点検及び監視

毎日のプール利用前後及び利用中の定時ごとに、目視、触診及び打診によって点検を行い、特に排(環)水口の蓋等が堅固に固定されていることを点検することが必要である。

また、監視、利用指導及び緊急時の対応のため、監視員の適切な配置を行うとともに、プール内で起こる事故の原因や防止策、事故が発生した場合の対応方法等について十分な知識を持って業務にあたらせることが必要である。

(解説)

#### (1)施設の点検

- ・点検にあたっては、目視にとどまらず、触診及び打診によって確実にを行うことが必要である。
- ・毎日のプール利用前後及び利用中の定時ごとに、排(環)水口の蓋等がネジ、ボルト等で正常な位置に堅固に固定されていることを点検することが必要である。
- ・点検にあたっては、点検チェックシート等を作成し、これを用いて確実に行うことが必要である。点検チェックシートとともに、気温(室温)、水温、利用者数、水質検査結果(プール水の残留塩素濃度等)、施設の安全点検結果等を記載する管理日誌を備え、使用期間中は、管理日誌に毎日の状況等を記載し、これを3年以上保管することが必要である。

[参考-6 日常の点検チェックシート・管理日誌の一例  
(管理日誌と点検チェックシートを一体化した例)] 参照

- ・施設の安全点検の結果を掲示し、利用者に伝えることが望ましい。

#### (2)監視員及び救護員

- ・遊泳目的で利用するプールにおいては、監視員及び救護員の配置は、施設の規模、曜日や時間帯によって変わる利用者数等に応じて適切に決定することが必要である。また、監視員の集中力を持続させるために休憩時間の確保についても考慮することが望ましい。
- ・監視設備(監視台)は、施設の規模、プール槽の形状等により必要に応じて、プール全体が容易に見渡せる位置に相当数を設けることが望ましい。
- ・飛び込み事故、溺水事故、排(環)水口における吸い込み事故、プールサイドでの転倒事故等、プール内での事故を防止するため、各施設の設置目的や利用実態等に応じて禁止事項を定め、利用者に対し周知を行うとともに、監視員等は違反者に対し適切な指導を行うことが必要である。
- ・なお、監視員には、排(環)水口周辺は重大事故につながる恐れのある危険箇所であること等、事故防止のための知識を十分に認識しておくことが必要である。

### 3 - 5 緊急時への対応

施設の異常や事故を発見、察知したときの緊急対応の内容及び連絡体制を整備するとともに、安全管理に携わる全ての従事者に周知徹底しておく必要がある。

施設の異常が発見された場合は、危険箇所に遊泳者を近づけないよう直ちに措置するとともに、プールの使用を中断して当該箇所の修理を行い、修理が完了するまでプールを使用しないことが必要である。特に排(環)水口の異常が発見された場合は、循環または起流ポンプを停止することが必要である。

人身事故が起きた場合は、傷病者の救助・救護を迅速に行うとともに、速やかに消防等の関係機関及び関係者に連絡することが必要である。

(解説)

- ・利用者に危害が及ぶ可能性のある施設の異常が発見された場合は、以下の対応をとることが必要である。
  - 危険箇所に遊泳者を近づけない措置をとる
  - 遊泳者を速やかに避難させ、プール使用を中止する
  - プールの使用を中止した場合は、当該箇所の修理が完了するまでプールを使用しない
  - 排(環)水口の異常が発見された場合は循環または起流ポンプを停止する
- ・人身事故が起きた場合は、以下の対応をとることが必要である。
  - 傷病者を救助し、安全な場所へ確保する
  - 適切な応急手当を行う
  - 二次災害を防止する上で必要な場合は、遊泳者を速やかにプールサイドに避難させる等の処置を行う
  - 必要に応じて救急車を要請し、緊急対応の内容に従い関係者に連絡する
- ・緊急時の対応を確実にを行うには、従事者に対する就業前の教育・訓練の実施とともに、緊急時の初動心得の掲示、毎日始業終業時に行う全体ミーティングにおける確認等により周知徹底することが必要である。



### 3 - 6 監視員等の教育・訓練

プールの設置管理者及びプール管理業務の受託者（請負者を含む）は、安全管理に携わる全ての従事者に対し、プールの構造設備及び維持管理、事故防止対策、事故発生等緊急時の措置と救護等に関し、就業前に十分な教育及び訓練を行うことが必要である。

（解説）

- ・プールの設置管理者及びプール管理業務の受託者(請負者を含む)は、プール施設の管理は利用者の命を守る重要な任務であることを認識した上で、安全管理に関わる専門的な業務内容を詳細にわたって把握しておくことが必要である。その上で、監視員等の安全管理に携わる全ての従事者に対し、徹底した教育及び訓練を就業前に行っておくことが必要である。
- ・特に、排(環)水口における吸い込み事故を未然に防止するためには、安全管理に携わる全ての従事者がプールの構造を把握し、排(環)水口の蓋等が固定されていない状態などの危険性、ポンプ停止や利用者の避難誘導等の緊急時の対応方法を正しく理解していることが必要である。
- ・教育内容は次の a ～ d の項目を必ず含むようにし、e については必要に応じて随時実施することが望ましい。
  - a プールの構造及び維持管理
  - b プール施設内での事故防止対策
  - c 事故発生等緊急時の措置と救護
  - d 緊急事態の発生を想定した実地訓練
  - e 日常の業務等において従事者が経験した「ヒヤリとしたこと」、「ハッとしたこと」や「気がかりなこと」、利用者からの苦情等を題材とした事例研究
- ・訓練内容には、飛び込み事故や溺水事故等のほか、排(環)水口における吸い込み事故を想定したものも必ず含むことが必要である。排(環)水口の異常等を察知した監視員等から他の従事者への連絡方法の検討、異常等の察知からポンプの非常停止までの手順及び所要時間の計測等を行い、かかる事態が実際に起こった場合に、可能な限り迅速に適切な対応ができるように訓練しておくことが必要である。
- ・なお、使用期間中に新たに雇用した従事者に対しては、就業前に同様の教育、訓練を行うことが必要である。
- ・特に、夏季のみ使用する施設では、アルバイトの監視員が毎年違う人材となる場合が多いため、教育研修カリキュラム等を準備しておくことが必要である。
- ・プールの設置管理者及びプール管理業務の受託者(請負者を含む)は教育、訓練の実施にあたり、その記録を作成して3年以上保管することが望ましい。

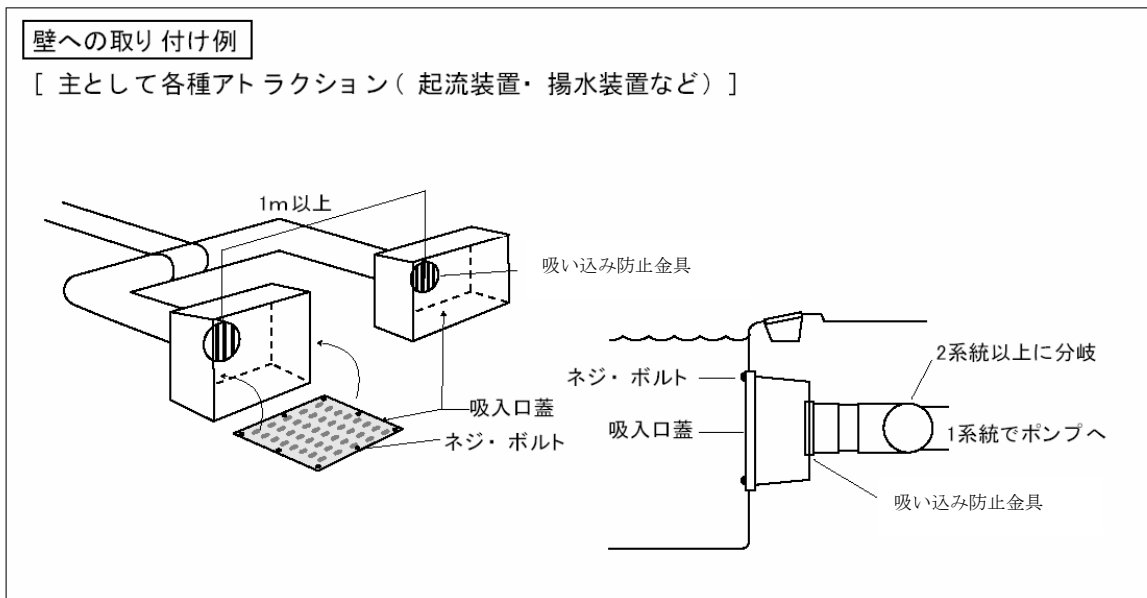
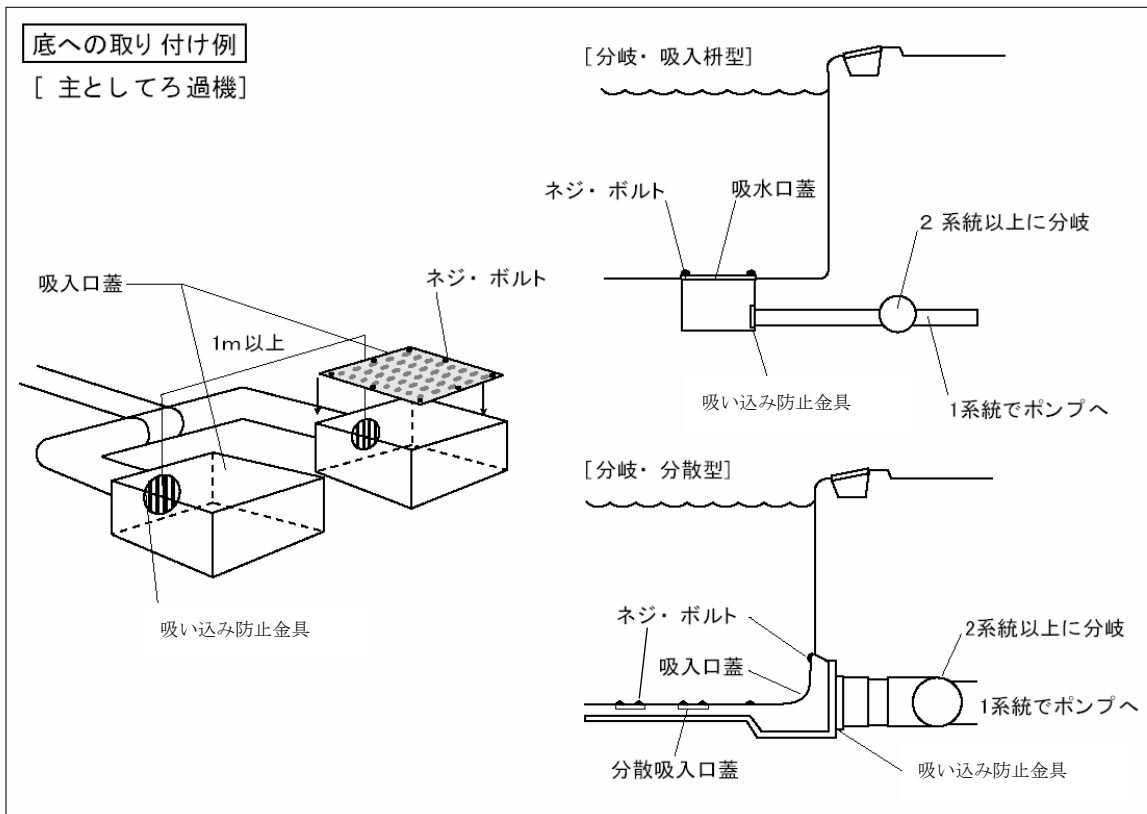
### 3 - 7 利用者への情報提供

プールを安全に管理するためには、利用者への適切な注意や警告を行うことも有効であり、排(環)水口の位置等危険箇所の表示、プール利用に際しての注意・禁止事項、毎日の点検結果等を、利用者の見やすい場所に見やすい大きさに掲示することが望ましい。

(解説)

- ・プールを安全に管理するためには、利用者には注意すべき事項・禁止事項、利用にあたって注意喚起を促す必要がある場所等について、入り口その他、遊泳者の見やすい場所及び注意を払うべき場所に標識、掲示板等を設置することが望ましい。
- ・重大な事故の危険性を有する排(環)水口については、プール利用者がその所在を容易に認識できるよう位置表示を行うとともに、排(環)水口付近で遊ぶと手を挟まれたり吸い込まれたりする危険があることを示すことが望ましい。
- ・位置表示は、プール利用者の見やすい場所に見やすい大きさに、排(環)水口の位置を示したプール全体の見取図の掲示、及び、排(環)水口付近の壁又は底面その他見やすい箇所に存在の明示を行うことが望ましい。なお、見取図には排(環)水口の存在の明示の方法も記しておくことが望ましい。
- ・表示にあたっては、危険箇所であることが子どもでも正しく理解できるよう、文字とイラストでわかりやすく表示することが望ましい。
- ・使用期間前の点検チェックシート、毎日の点検結果等を、プール利用者の見やすい場所に見やすい大きさに掲示し、利用者に伝えることが望ましい。

[参考-7 点検結果掲示の一例] 参照



[参考-2 吸い込み防止金具の一例]

出典) 健康運動施設開発機構



吸い込み防止金具の例



取り付け例

## 1 業務内容

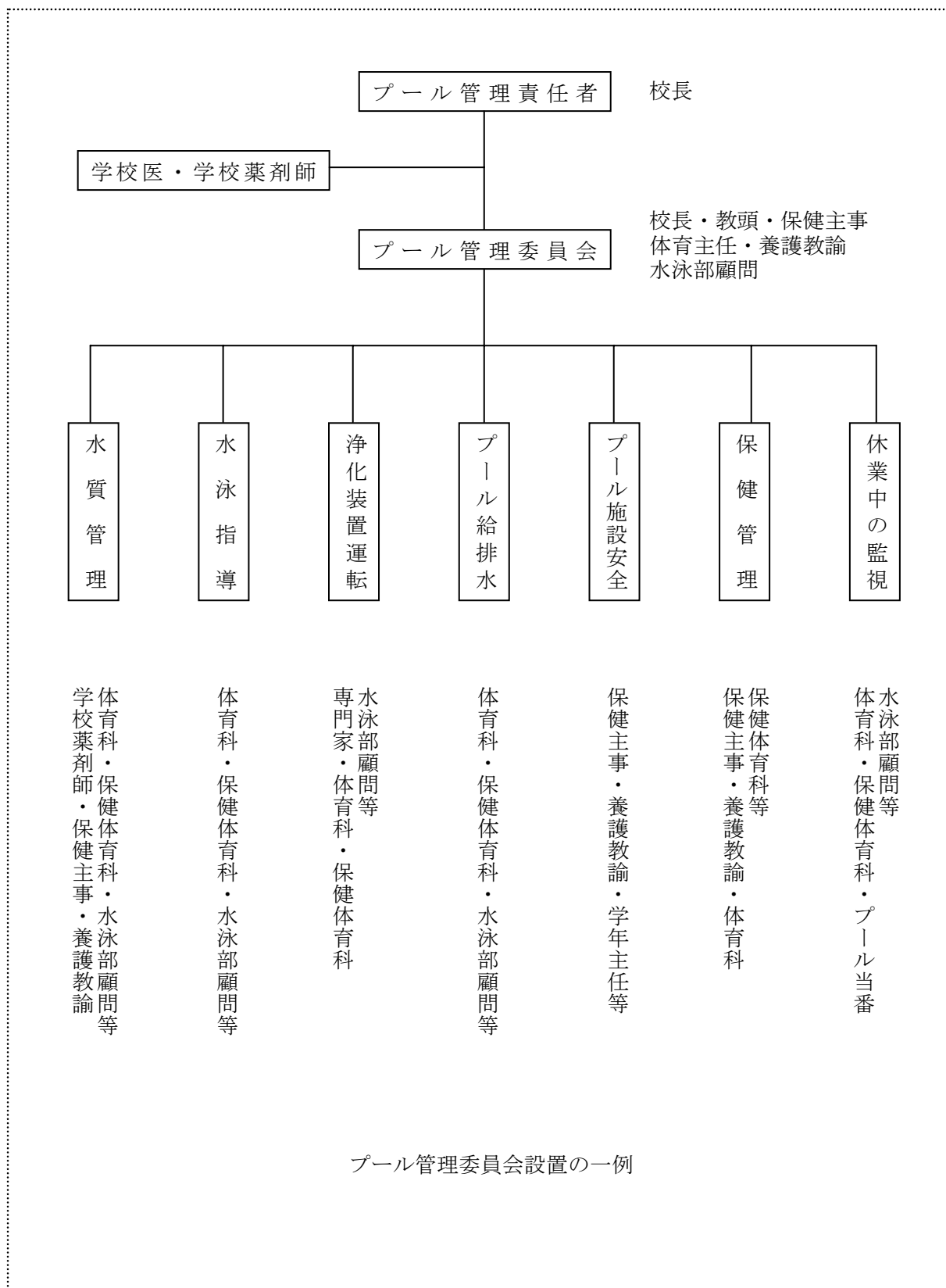
- (1) 入場者の安全確保及び事故防止のため、水面を中心に場内全域において監視を行う。
- (2) 事故が発生した場合は、救助、連絡、場内整理などの業務を行う。
- (3) 利用者の年齢、体格等に応じ、利用するプールやエリアの指示、保護者等の付き添いを求めるなどの指導を行う。(利用者の体格と水深の関係は、概ね立った状態で、肩が水面から出ていることを目安とする。) また、小学校低学年以下の子どもを連れている保護者等に対して、子どもから目を離さないよう注意を促す。
- (4) プール場内での禁止事項・プールごとの留意事項・持ち込みを禁止しているもの等について、決まりを守るよう指導を行う。

## 2 留意事項

- (1) 監視員は水着を着用していること。
- (2) 水面の監視に当たっては細心の注意を払い、監視業務に全神経を集中すること。
- (3) 危険と思われる行為・危ないと思われる人には、毅然として注意を促すこと。
- (4) 幼児及び小学校低学年の子どもの一人遊びには特に注意を払い、保護者の監視のもとで遊ぶよう指導すること。
- (5) 監視は目の前だけでなく、顔をあげて広く監視すること。
- (6) 監視台で監視中は、緊急時、救助及び交代時以外、監視台から降りないこと。
- (7) 交代時間が過ぎても、交代要員が来るまでは、監視台から降りないこと。
- (8) 交代時には、受持ち監視区域を指差し、異常のないことを確認してから、必要事項の申し送りをして交代すること。また、なるべく速やかに交代を行うこと。
- (9) ローテーション等で施設内を移動するときも常に水面を監視し、事故や異常があった場合は、それらへの対応を優先して行動すること。また、プールサイドにゴミなどが落ちているときは、可能な限り拾い最寄りのゴミ箱などに捨てること。
- (10) 利用者から、置き引き盗難・迷子・痴漢・盗撮、その他事故等の情報があった場合は、直ちに管理者又は巡回中の従業者に知らせること。
- (11) 監視中はサングラスを着用してよいが、救助時など入水するときは、可能な限りサングラスを外すようにすること。

[参考-4 学校教育活動における管理組織体制の一例]

出典)「学校における水泳事故防止必携」独立行政法人日本スポーツ振興センター



[参考-5 使用期間前の点検チェックシートの一例]

出典)「プールの安全管理指針」埼玉県をもとに作成

プール施設設備の使用期間前点検表(例)

施設名			プール名		
点検者			点検日	年 月 日	～ 年 月 日
点検項目	点 検 内 容				点検結果
施設全体	プール全体の施設設備の点検は行ったか				適・否
	プール本体、付属設備等はよく清掃されているか				適・否
プール本体	給排水及び清掃が容易な構造か				適・否
	床洗浄水等の汚水が周囲から流入しない構造か				適・否
	適当数の水深表示があるか				適・否
プールサイド	滑り止めの構造となっているか				適・否
	利用者に危害を及ぼす異物等がないか				適・否
給水設備	プール水給水管から飲料水系への逆流防止構造となっているか				適・否
	補給水量等を把握するための専用の量水器等が設置されているか				適・否
排(環)水口	蓋等や、吸い込み防止金具等はボルト、ネジ等で堅固に固定されているか				適・否
	蓋等や、吸い込み防止金具等及びそれらを固定しているボルト、ネジ等は腐食、変形及び欠落がないか				適・否
消毒設備	薬剤の種類：		薬剤タンクの容量： 0		
	薬剤連続注入装置は良好に作動するか				適・否
	薬剤の保管場所は適当か				適・否
	薬剤の保管状況は良好か				適・否
浄化設備	浄化設備はよく清掃されているか				適・否
オーバーフロー水	再利用の場合、排水・床洗浄水等の汚水が混入しない構造か				適・否
区画区分	多様な利用形態に応じた区画区分がなされているか				適・否
更衣室	男女別に区別されているか				適・否
	双方及び外部から見通せない構造か				適・否
	利用者の衣類を安全に保管できる設備が整備されているか				適・否
洗浄設備	シャワー、洗面設備、洗眼設備等は良好に整備されているか				適・否
便所	男女別に、十分な数があるか				適・否
	よく清掃されているか				適・否
	専用の手洗い設備があるか				適・否
換気設備	効果的な換気が行える換気設備があるか				適・否
	故障又は破損のものはないか				適・否
照明設備	水面及びプールサイド等で十分な照度を有するか				適・否
	故障又は破損のものはないか				適・否

点検項目	点検内容	点検結果
くずかご	適当な場所に十分な数を備えてあるか	適・否
資材保管設備	測定機器等の必要な資材は適切に保管されているか	適・否
採暖室等	採暖室又は採暖槽は、よく清掃されているか	適・否
掲示設備	利用者の注意事項、利用時間、プール全体の見取り図等を利用者の見やすい場所に見やすい大きさに掲示してあるか	適・否
管理体制	プールの維持管理体制が整備されているか	適・否
	維持管理マニュアルが整備されてあるか	適・否
緊急連絡体制	緊急時の連絡体制が整備されているか	適・否
管理責任者	管理責任者は、それぞれの役割を確認させているか	適・否
	管理責任者は安全・衛生に関する講習会を受講しているか	適・否
衛生管理者	水質に関する基本的知識、プール水の浄化消毒についての知識を有しているか	適・否
監視員	監視員としての業務が遂行できるか	適・否
	十分な数の監視員が確保されているか	適・否
	腕章、帽子等で利用者が容易に認識できる措置がなされているか	適・否
救護員	救急救護訓練を受講しているか	適・否
	緊急時に速やかな対応が可能となるよう配置されているか	適・否
従業者に対する 研修、訓練	研修は行ったか	適・否
	訓練は行ったか	適・否
排(環)水口の 表示等	排(環)水口の位置をプール全体の見取り図に明示し、提示してあるか	適・否
	排(環)水口は吸排水口付近の壁又は底面等にその存在を明示してあるか	適・否
	プール全体の見取り図に排(環)水口の明示方法を明記してあるか	適・否
監視所等	監視所はその機能を十分に発揮できる位置に設けてあるか	適・否
	監視台はプール全体を容易に見渡せる位置に相当数を設けてあるか	適・否
管理日誌	備えてあるか	適・否
	3年間保管してあるか	適・否
救命救護器具等 の配置	救命具(浮輪等)は、プールサイド等に適切に備えてあるか	適・否
	救護室等には、ベッド、担架、救急薬品等が備えてあり、いつでも使用できる状態になっているか	適・否
	監視所に、電話、緊急時の連絡先一覧表等が備えてあるか	適・否



[参考-6 日常の点検チェックシート・管理日誌の一例 (管理日誌と点検チェックシートを一体化した例)]

出典)「プールの安全管理指針」埼玉県

### プール管理日誌 (例)

責任者	作成者		年 月 日 曜 天 候														
	AM	7	8	9	10	11	12 PM	1	2	3	4	5	6	7	8	9	10
使用時間 ←→																	
点検時間 —																	
入場者人員																	
気 温 (室 温)																	
水 温																	
遊離塩素 濃度測定値																	
安全点検(記名)																	
堅固に固定																	
腐食欠落等																	
目視触診打診																	
監 視 員																	
救 護 員																	
救急救護用具																	
*上段の安全点検欄は記入した者の氏名を記入。項目欄は○×等のチェック記号や点検者名など、記入方法を決めて記入。																	
摘 要 (施設設備の 状況、特記 事項等)																	

当プールをご利用の皆さまへ

当プールは、次の事項について毎日点検を行い、  
施設の安全を確認しています。

平成 年 月 日  
プール管理者  
(連絡先: - - )

区分	点検項目	点検結果
施設関係	排(環)水口の蓋等がネジ、ボルト等で堅固に固定され、配管口に吸い込み防止金具が取り付けられているか	(例) 蓋等が堅固に固定され、吸い込み防止金具が取り付けられている。 など
	その他管理者が重要と考える項目	(適宜記載)
管理運営関係	監視員が適切に配置されているか	(例) 適切に配置されている など
	監視員に対して、プールの施設・構造や監視業務について十分な指導を行っているか	(例) 十分指導を行っている など
	救命救護器具等は適切に配置され、直ちに使用できるか	(例) 適切に配置され、直ちに使用できる など
	その他管理者が重要と考える項目	(適宜記載)