

山口県土木工事施工管理基準

令和元年 10月

山 口 県

山口県土木工事施工管理基準

目 次

山口県土木工事施工管理基準

| | |
|---|---|
| 1. 目 的 | 1 |
| 2. 適 用 | 1 |
| 3. 構 成 | 1 |
| 4. 管理の実施 | 1 |
| 5. 管理項目及び方法 | 1 |
| (1) 工程管理 | 1 |
| (2) 出来形管理 | 2 |
| (3) 品質管理 | 2 |
| (4) 写真管理 | 2 |
| 6. 規格値 | 2 |
| 7. 運 用 | 2 |
| (1) 出来形管理基準について | 2 |
| (2) 品質管理基準について | 3 |
| (3) アスファルト混合物事前審査における品質管理基準の 取り扱いについて | 3 |
| (4) アスファルト舗装工事のコアーによる出来形及び 品質管理の取り扱いについて | 3 |
| (5) 破壊検査について | 4 |
| (6) 3次元データによる出来形管理 | 5 |

1. 出来形管理基準

工種体系

| | |
|-----------------|------|
| (1) 第1編 共通編 | 1-2 |
| (2) 第3編 土木工事共通編 | 1-2 |
| (3) 第6編 河川編 | 1-9 |
| (4) 第7編 河川海岸編 | 1-17 |
| (5) 第8編 砂防編 | 1-19 |
| (6) 第9編 ダム編 | 1-21 |
| (7) 第10編 道路編 | 1-22 |
| (8) 第11編 下水道編 | 1-31 |

出来形管理基準及び規格値（別表第1）

第1編 共 通 編

第2章 土工

第3節 河川土工・海岸土工・砂防土工

| | |
|--------------------|------|
| 1-2-3-2 掘削工 | 1-33 |
| 1-2-3-3 盛土工 | 1-37 |
| 1-2-3-4 盛土補強工 | 1-39 |
| 1-2-3-5 法面整形工(盛土部) | 1-39 |
| 1-2-3-6 堤防天端工 | 1-39 |

第4節 道路土工

| | |
|--------------------|------|
| 1-2-4-2 掘削工 | 1-41 |
| 1-2-4-3 路体盛土工 | 1-43 |
| 1-2-4-4 路床盛土工 | 1-43 |
| 1-2-4-5 法面整形工(盛土部) | 1-45 |

第3章 無筋、鉄筋コンクリート

第7節 鉄筋工

| | | |
|---------|-----|------|
| 1-3-7-4 | 組立て | 1-45 |
|---------|-----|------|

第3編 土木工事共通編

第2章 一般施工

第3節 共通的工種

| | | |
|----------|---------------------|------|
| 3-2-3-4 | 矢板工 | 1-47 |
| 3-2-3-5 | 縁石工 | 1-47 |
| 3-2-3-6 | 小型標識工 | 1-47 |
| 3-2-3-7 | 防止柵工 | 1-47 |
| 3-2-3-8 | 路側防護柵工 | 1-49 |
| 3-2-3-9 | 区画線工 | 1-49 |
| 3-2-3-10 | 道路付属物工 | 1-49 |
| 3-2-3-11 | コンクリート面塗装工 | 1-51 |
| 3-2-3-12 | プレテンション桁製作工 | 1-51 |
| 3-2-3-13 | ポストテンション桁製作工 | 1-51 |
| 3-2-3-13 | プレキャストセグメント製作工（購入工） | 1-53 |
| 3-2-3-14 | プレキャストセグメント主桁組立工 | 1-53 |
| 3-2-3-15 | PCホロースラブ製作工 | 1-53 |
| 3-2-3-16 | PC箱桁製作工 | 1-53 |
| 3-2-3-16 | PC押出し箱桁製作工 | 1-55 |
| 3-2-3-17 | 根固めブロック工 | 1-55 |
| 3-2-3-18 | 沈床工 | 1-55 |
| 3-2-3-19 | 捨石工 | 1-57 |
| 3-2-3-22 | 階段工 | 1-57 |
| 3-2-3-24 | 伸縮装置工 | 1-57 |
| 3-2-3-26 | 多自然型護岸工 | 1-59 |
| 3-2-3-27 | 羽口工 | 1-59 |
| 3-2-3-28 | プレキャストカルバート工 | 1-61 |
| 3-2-3-29 | 側溝工 | 1-61 |
| 3-2-3-29 | 場所打水路工 | 1-61 |
| 3-2-3-29 | 暗渠工 | 1-63 |
| 3-2-3-30 | 集水柵工 | 1-63 |
| 3-2-3-31 | 現場塗装工 | 1-63 |
| 3-2-3-34 | 吸出防止材設置工 | 1-63 |

第4節 基礎工

| | | |
|---------|----------------|------|
| 3-2-4-1 | 一般事項 | 1-65 |
| 3-2-4-3 | 基礎工（護岸） | 1-65 |
| 3-2-4-4 | 既製杭工 | 1-65 |
| 3-2-4-5 | 場所打杭工 | 1-65 |
| 3-2-4-6 | 深礎工 | 1-67 |
| 3-2-4-7 | オープンケーソン基礎工 | 1-67 |
| 3-2-4-8 | ニューマチックケーソン基礎工 | 1-67 |
| 3-2-4-9 | 鋼管矢板基礎工 | 1-67 |

第5節 石・ブロック積（張）工

| | | |
|---------|-------------|------|
| 3-2-5-3 | コンクリートブロック工 | 1-69 |
| 3-2-5-4 | 緑化ブロック工 | 1-69 |
| 3-2-5-5 | 石積（張）工 | 1-69 |

第6節 一般舗装工

| | | |
|----------|--------------|-------|
| 3-2-6-7 | アスファルト舗装工 | 1-71 |
| 3-2-6-8 | 半たわみ性舗装工 | 1-95 |
| 3-2-6-9 | 排水性舗装工 | 1-119 |
| 3-2-6-10 | 透水性舗装工 | 1-143 |
| 3-2-6-11 | グースアスファルト舗装工 | 1-151 |
| 3-2-6-12 | コンクリート舗装工 | 1-163 |

| | | |
|------------|--------------|-------|
| 3-2-6-13 | 薄層カラー舗装工 | 1-195 |
| 3-2-6-14 | ブロック舗装工 | 1-197 |
| 3-2-6-15 | 路面切削工 | 1-199 |
| 3-2-6-16 | 舗装打ち換え工 | 1-199 |
| 3-2-6-17 | オーバーレイ工 | 1-199 |
| 第7節 地盤改良工 | | |
| 3-2-7-2 | 路床安定処理工 | 1-203 |
| 3-2-7-3 | 置換工 | 1-203 |
| 3-2-7-4 | 表層安定処理工 | 1-203 |
| 3-2-7-5 | パイルネット工 | 1-203 |
| 3-2-7-6 | サンドマット工 | 1-203 |
| 3-2-7-7 | バーチカルドレーン工 | 1-203 |
| 3-2-7-8 | 締固め改良工 | 1-203 |
| 3-2-7-9 | 固結工 | 1-203 |
| 第10節 仮設工 | | |
| 3-2-10-5 | 土留・仮締切工 | 1-209 |
| 3-2-10-9 | 地中連続壁工(壁式) | 1-211 |
| 3-2-10-10 | 地中連続壁工(柱列式) | 1-211 |
| 第12節 工場製作工 | | |
| 3-2-12-1 | 铸造費 | 1-213 |
| 3-2-12-1 | 仮設材製作工 | 1-217 |
| 3-2-12-1 | 刃口金物製作工 | 1-217 |
| 3-2-12-3 | 桁製作工 | 1-219 |
| 3-2-12-4 | 検査路製作工 | 1-225 |
| 3-2-12-5 | 鋼製伸縮継手製作工 | 1-225 |
| 3-2-12-6 | 落橋防止装置製作工 | 1-227 |
| 3-2-12-7 | 橋梁用防護柵製作工 | 1-227 |
| 3-2-12-7 | アンカーフレーム製作工 | 1-227 |
| 3-2-12-9 | プレビーム用桁製作工 | 1-229 |
| 3-2-12-10 | 鋼製排水管製作工 | 1-229 |
| 3-2-12-11 | 工場塗装工 | 1-229 |
| 第13節 橋梁架設工 | | |
| 3-2-13 | 架設工(鋼橋) | 1-231 |
| 3-2-13 | 架設工(コンクリート橋) | 1-233 |
| 第14節 法面工 | | |
| 3-2-14-2 | 植生工 | 1-233 |
| 3-2-14-3 | 吹付工 | 1-237 |
| 3-2-14-4 | 法枠工 | 1-237 |
| 3-2-14-6 | アンカー工 | 1-239 |
| 第15節 擁壁工 | | |
| 3-2-15-1 | 場所打擁壁工 | 1-239 |
| 3-2-15-2 | プレキャスト擁壁工 | 1-239 |
| 3-2-15-3 | 補強土壁工 | 1-241 |
| 3-2-15-4 | 井桁ブロック工 | 1-241 |
| 第16節 浚渫工 | | |
| 3-2-16-3 | 浚渫船運転工 | 1-243 |
| 第18節 床版工 | | |
| 3-2-18-2 | 床版工 | 1-243 |

第6編 河川編

第1章 築堤・護岸

| | | |
|---------------|--------|-------|
| 第7節 法覆護岸工 | | |
| 6-1-7-4 | 護岸付属物工 | 1-245 |
| 第10節 水制工 | | |
| 6-1-10-8 | 杭出し水制工 | 1-245 |
| 第13節 光ケーブル配管工 | | |

| | | |
|--------------------|---------------|-------|
| 6-1-13-3 | 配管工 | 1-245 |
| 6-1-13-4 | ハンドホール工 | 1-245 |
| 第3章 樋門・樋管 | | |
| 第5節 樋門・樋管本体工 | | |
| 6-3-5-6 | 函渠工 | 1-247 |
| 6-3-5-7 | 翼壁工 | 1-247 |
| 6-3-5-8 | 水叩工 | 1-247 |
| 第4章 水門 | | |
| 第6節 水門本体工 | | |
| 6-4-6-7 | 床版工 | 1-247 |
| 6-4-6-8 | 堰柱工 | 1-247 |
| 6-4-6-9 | 門柱工 | 1-247 |
| 6-4-6-10 | ゲート操作台工 | 1-247 |
| 6-4-6-11 | 胸壁工 | 1-247 |
| 第5章 堰 | | |
| 第6節 可動堰本体工 | | |
| 6-5-6-13 | 閘門工 | 1-249 |
| 6-5-6-14 | 土砂吐工 | 1-249 |
| 第7節 固定堰本体工 | | |
| 6-5-7-8 | 堰本体工 | 1-249 |
| 6-5-7-9 | 水叩工 | 1-249 |
| 6-5-7-10 | 土砂吐工 | 1-249 |
| 第8節 魚道工 | | |
| 6-5-8-3 | 魚道本体工 | 1-249 |
| 第9節 管理橋下部工 | | |
| 6-5-9-2 | 管理橋橋台工 | 1-251 |
| 第6章 排水機場 | | |
| 第4節 機場本体工 | | |
| 6-6-4-6 | 本体工 | 1-251 |
| 6-6-4-7 | 燃料貯油槽工 | 1-251 |
| 第5節 沈砂池工 | | |
| 6-6-5-7 | コンクリート床版工 | 1-253 |
| 第7章 床止め・床固め | | |
| 第4節 床止め工 | | |
| 6-7-4-6 | 本体工 | 1-253 |
| 6-7-4-8 | 水叩工 | 1-253 |
| 第5節 床固め工 | | |
| 6-7-5-6 | 側壁工 | 1-253 |
| 第7編 河川海岸編 | | |
| 第1章 堤防・護岸 | | |
| 第5節 護岸基礎工 | | |
| 7-1-5-5 | 場所打コンクリート工 | 1-255 |
| 7-1-5-6 | 海岸コンクリートブロック工 | 1-255 |
| 第6節 護岸工 | | |
| 7-1-6-4 | 海岸コンクリートブロック工 | 1-255 |
| 7-1-6-5 | コンクリート被覆工 | 1-255 |
| 第9節 波返工 | | |
| 7-1-9-3 | 波返工 | 1-257 |
| 第2章 突堤・人工岬 | | |
| 第4節 突堤基礎工 | | |
| 7-2-4-4 | 捨石工 | 1-257 |
| 7-2-4-5 | 吸出し防止工 | 1-257 |
| 第5節 突堤本体工 | | |
| 7-2-5-2 | 捨石工 | 1-259 |
| 7-2-5-5 | 海岸コンクリートブロック工 | 1-259 |

| | | |
|----------------------------|----------------|-------|
| 7-2-5-9 | 石砕工 | 1-259 |
| 7-2-5-10 | 場所打コンクリート工 | 1-259 |
| 7-2-5-11 | ケーソン工 | 1-259 |
| 7-2-5-12 | セルラー工 | 1-261 |
| 第6節 根 固 め 工 | | |
| 7-2-6-2 | 捨石工 | 1-263 |
| 7-2-6-3 | 根固めブロック工 | 1-263 |
| 第7節 消 波 工 | | |
| 7-2-7-3 | 消波ブロック工 | 1-263 |
| 第3章 海 域 堤 防 | | |
| 第3節 海 域 堤 基 礎 工 | | |
| 7-3-3-3 | 捨石工 | 1-263 |
| 第8編 砂 防 編 | | |
| 第1章 砂 防 堰 堤 | | |
| 第3節 工 場 製 作 工 | | |
| 8-1-3-4 | 鋼製堰堤仮設材製作工 | 1-265 |
| 第8節 コンクリート堰堤工 | | |
| 8-1-8-4 | コンクリート堰堤本体工 | 1-265 |
| 8-1-8-6 | コンクリート側壁工 | 1-265 |
| 8-1-8-8 | 水叩工 | 1-267 |
| 第9節 鋼 製 堰 堤 工 | | |
| 8-1-9-5 | 鋼製堰堤本体工 | 1-267 |
| 8-1-9-6 | 鋼製側壁工 | 1-267 |
| 第2章 流 路 | | |
| 第5節 床 固 め 工 | | |
| 8-2-5-8 | 魚道工 | 1-269 |
| 第3章 斜 面 対 策 | | |
| 第6節 山腹水路工 | | |
| 8-3-6-4 | 山腹明暗渠工 | 1-269 |
| 第7節 地 下 水 排 除 工 | | |
| 8-3-7-4 | 集排水ボーリング工 | 1-269 |
| 8-3-7-5 | 集水井工 | 1-269 |
| 第9節 抑 止 杭 工 | | |
| 8-3-9-6 | 合成杭工 | 1-269 |
| 第9編 ダ ム 編 | | |
| 第1章 コ ン ク リ ー ト ダ ム | | |
| 第4節 ダムコンクリート工 | | |
| 9-1-4 | コンクリートダム工(本体) | 1-271 |
| 9-1-4 | コンクリートダム工(水叩) | 1-271 |
| 9-1-4 | コンクリートダム工(副ダム) | 1-273 |
| 9-1-4 | コンクリートダム工(導流壁) | 1-273 |
| 第2章 フィルダム | | |
| 第4節 盛 立 工 | | |
| 9-2-4-5 | コアの盛立 | 1-275 |
| 9-2-4-6 | フィルターの盛立 | 1-275 |
| 9-2-4-7 | ロックの盛立 | 1-275 |
| 9-2 | フィルダム(洪水吐) | 1-275 |
| 第3章 基 礎 グ ラ ウ チ ン グ | | |
| 第3節 ボ ー リ ン グ 工 | | |
| 9-3-3 | ボーリング工 | 1-275 |

| | | |
|------------------------|-------|-------|
| 第10編 道路編 | | |
| 第1章 道路改良 | | |
| 第3節 工場製作工 | | |
| 10-1-3-2 遮音壁支柱製作工 | | 1-277 |
| 第9節 カルバート工 | | |
| 10-1-9-6 場所打函渠工 | | 1-277 |
| 第11節 落石雪害防止工 | | |
| 10-1-11-4 落石防止網工 | | 1-277 |
| 10-1-11-5 落石防護柵工 | | 1-277 |
| 10-1-11-6 防雪柵工 | | 1-277 |
| 10-1-11-7 雪崩予防柵工 | | 1-279 |
| 第12節 遮音壁工 | | |
| 10-1-12-4 遮音壁基礎工 | | 1-279 |
| 10-1-12-5 遮音壁本体工 | | 1-279 |
| 第2章 舗装 | | |
| 第4節 舗装工 | | |
| 10-2-4 歩道・取合・路肩舗装路盤工 | | 1-281 |
| 10-2-4 歩道・取合・路肩舗装・表層工 | | 1-281 |
| 第5節 排水構造物工 | | |
| 10-2-5-9 排水性舗装用路肩排水工 | | 1-281 |
| 第7節 踏掛版工 | | |
| 10-2-7-4 踏掛版工 | | 1-281 |
| 第9節 標識工 | | |
| 10-2-9-4 大型標識工 | | 1-283 |
| 第12節 道路付属物施設工 | | |
| 10-2-12-5 ケーブル配管工 | | 1-283 |
| 10-2-12-6 照明工 | | 1-283 |
| 第3章 橋梁下部 | | |
| 第3節 工場製作工 | | |
| 10-3-3-3 鋼製橋脚製作工 | | 1-285 |
| 第6節 橋台工 | | |
| 10-3-6-8 橋台躯体工 | | 1-287 |
| 第7節 R C 橋脚工 | | |
| 10-3-7-9 橋脚躯体工 | | 1-289 |
| 第8節 鋼製橋脚工 | | |
| 10-3-8-9 橋脚フーチング工 | | 1-293 |
| 10-3-8-10 橋脚架設工 | | 1-293 |
| 10-3-8-11 現場継手工 | | 1-293 |
| 第4章 鋼橋上部 | | |
| 第3節 工場製作工 | | |
| 10-4-3-9 橋梁用高欄製作工 | | 1-293 |
| 10-4-5-10 支承工 | | 1-295 |
| 10-4-8-3 落橋防止装置工 | | 1-297 |
| 10-4-8-5 地覆工 | | 1-297 |
| 10-4-8-6 橋梁用防護柵工 | | 1-297 |
| 10-4-8-7 橋梁用高欄工 | | 1-297 |
| 10-3-4-16 検査路工 | | 1-297 |
| 第5章 コンクリート橋上部工 | | |
| 第6節 プレビーム桁橋工 | | |
| 10-5-6-2 プレビーム桁製作工（現場） | | 1-297 |
| 第6章 トンネル（NATM） | | |
| 第4節 支保工 | | |
| 10-6-4-3 吹付工 | | 1-299 |
| 10-6-4-4 ロックボルト工 | | 1-299 |
| 第5節 覆工 | | |
| 10-6-5-3 覆工コンクリート工 | | 1-299 |

| | | |
|-----------|------------------|-------|
| 10-6-5-5 | 床版コンクリート工 | 1-301 |
| 第6節 | インバート工 | |
| 10-6-6-4 | インバート本体工 | 1-301 |
| 第8節 | 坑門工 | |
| 10-6-8-4 | 坑門本体工 | 1-301 |
| 10-6-8-5 | 明り巻工 | 1-301 |
| <参考> | トンネル(矢板) | |
| 10-0-0-0 | 覆工コンクリート工 | 1-303 |
| 10-0-0-0 | インバート本体工 | 1-303 |
| 第11章 | 共同溝 | |
| 第6節 | 現場打構築工 | |
| 10-11-6-2 | 現場打躯体工 | 1-305 |
| 10-11-6-4 | カラー継手工 | 1-305 |
| 10-11-6-5 | 防水工 | 1-305 |
| 第7節 | プレキャスト構築工 | |
| 10-11-7-2 | プレキャスト躯体工 | 1-307 |
| 第12章 | 電線共同溝 | |
| 第5節 | 電線共同溝工 | |
| 10-12-5-2 | 管路工(管路部) | 1-307 |
| 10-12-5-3 | プレキャストボックス工(特殊部) | 1-307 |
| 第6節 | 付帯設備工 | |
| 10-12-6-2 | ハンドホール工 | 1-307 |
| 第13章 | 情報ボックス | |
| 第3節 | 情報ボックス工 | |
| 10-13-3-3 | 情報ボックス工 | 1-307 |
| 第14章 | 道路維持 | |
| 第4節 | 舗装工 | |
| 10-14-4-5 | 切削オーバーレイ工 | 1-309 |
| 10-14-4-7 | 路上再生工 | 1-309 |
| 第16章 | 道路修繕 | |
| 第3節 | 工場製作工 | |
| 10-16-3-4 | 桁補強材製作工 | 1-309 |

第11編 下水道編

第1章 管路

| | | |
|----------|-------------|-------|
| 第3節 | 管きょ工(開削) | |
| 11-1-3-3 | 管路土工 | 1-311 |
| 11-1-3-4 | 管布設工 | 1-311 |
| 11-1-3-5 | 管基礎工 | 1-313 |
| 11-1-3-6 | 水路築造工 | 1-315 |
| 11-1-3-7 | 管路土留工 | 1-315 |
| 第4節 | 管きょ工(小口径推進) | |
| 11-1-4-3 | 推進工 | 1-317 |
| 11-1-4-4 | 立坑内管布設工 | 1-317 |
| 第5節 | 管きょ工(推進) | |
| 11-1-5-3 | 推進工 | 1-317 |
| 11-1-5-4 | 立坑内管布設工 | 1-317 |
| 第6節 | 管きょ工(シールド) | |
| 11-1-6-3 | 一次覆工 | 1-317 |
| 11-1-6-4 | 二次覆工 | 1-317 |
| 第7節 | 管きょ更生工 | |
| 11-1-7-3 | 管きょ内面被覆工 | 1-319 |
| 第8節 | マンホール工 | |
| 11-1-8-3 | 現場打ちマンホール工 | 1-321 |
| 11-1-8-4 | 組立マンホール工 | 1-321 |
| 11-1-8-5 | 小型マンホール工 | 1-321 |

| | |
|-------------------------|-------|
| 第9節 特殊マンホール工 | |
| 11-1-9-4 躯体工 | 1-323 |
| 11-1-9-4 伏せ越し室・雨水吐室 | 1-323 |
| 11-1-9-4 伏せ越し管 | 1-323 |
| 11-1-9-4 越流堰（雨水吐室） | 1-325 |
| 11-1-9-4 中継ポンプ室 | 1-325 |
| 第10節 取付管及び柵工 | |
| 11-1-10-4 まず設置工 | 1-325 |
| 11-1-10-5 取付管布設工 | 1-327 |
| 第13節 立坑工 | |
| 11-1-13 立坑工 | 1-327 |
| 11-1-13 立坑土工 | 1-327 |
| 第2章 処理場ポンプ場 | |
| 第3節 敷地造成土工 | |
| 11-2-3-4 法面整形工 | 1-329 |
| 第6節 本体作業土工 | |
| 11-2-6-2 掘削工 | 1-329 |
| 第7節 本体仮設工 | |
| 11-2-7-2 土留・仮締切工 | 1-329 |
| 11-2-7-3 地中連続壁工（壁式） | 1-329 |
| 11-2-7-4 地中連続壁工（柱列式） | 1-331 |
| 第8節 本体築造工 | |
| 11-2-8-3 直接基礎工 | 1-321 |
| 11-2-8-5 既製杭工 | 1-321 |
| 11-2-8-6 場所打ち杭工 | 1-321 |
| 11-2-8-7 オープンケーソン基礎工 | 1-323 |
| 11-2-8-8 ニューマチックケーソン基礎工 | 1-323 |
| 11-2-8-9 躯体工 | 1-335 |
| 11-2-8-11 越流樋工 | 1-335 |
| 11-2-8-12 越流堰板工 | 1-335 |
| 第9節 場内管路工 | |
| 11-2-9-10 管布設工 | 1-335 |

2. 品質管理基準（別表第2）

| | | |
|----|-------------------|------|
| 1 | セメント・コンクリート | 2-2 |
| 2 | プレキャスト製品（JIS I類） | 2-10 |
| 3 | プレキャスト製品（JIS II類） | 2-10 |
| 4 | プレキャスト製品（その他） | 2-10 |
| 5 | ガス圧接 | 2-16 |
| 6 | 既製杭工 | 2-18 |
| 7 | 下層路盤 | 2-20 |
| 8 | 上層路盤 | 2-22 |
| 9 | アスファルト安定処理路盤 | 2-24 |
| 10 | セメント安定処理路盤 | 2-24 |
| 11 | アスファルト舗装 | 2-24 |
| 12 | 転圧コンクリート | 2-30 |
| 13 | グースアスファルト舗装 | 2-34 |
| 14 | 路床安定処理工 | 2-38 |
| 15 | 表層安定処理工（表層混合処理） | 2-40 |
| 16 | 固結工 | 2-40 |
| 17 | アンカー工 | 2-42 |
| 18 | 補強土壁工 | 2-42 |
| 19 | 吹付工 | 2-44 |
| 20 | 現場吹付法砕工 | 2-48 |
| 21 | 河川・海岸土工 | 2-54 |

| | | |
|----|--------------------|-------|
| 22 | 砂防土工 | 2-56 |
| 23 | 道路土工 | 2-56 |
| 24 | 捨石工 | 2-58 |
| 25 | コンクリートダム | 2-60 |
| 26 | 覆工コンクリート (NATM) | 2-66 |
| 27 | 吹付けコンクリート (NATM) | 2-72 |
| 28 | ロックボルト (NATM) | 2-78 |
| 29 | 路上再生路盤工 | 2-78 |
| 30 | 路上表層再生工 | 2-80 |
| 31 | 排水性舗装工・透水性舗装工 | 2-80 |
| 32 | プラント再生舗装工 | 2-84 |
| 33 | ガス切断工 | 2-86 |
| 34 | 溶接工 | 2-86 |
| 35 | 工場製作工 (鋼橋用鋼材) | 2-90 |
| 36 | 鋼矢板・鋼管矢板 | 2-90 |
| 37 | コンクリート矢板 | 2-90 |
| 38 | タイ材 (タイロッド・タイワイヤー) | 2-90 |
| 39 | 管布設工 (開削) | 2-92 |
| 40 | 管推進工 | 2-100 |
| 41 | シールド工 | 2-104 |
| 42 | 管きよ更生工 | 2-106 |
| 43 | マンホール設置工 | 2-110 |
| 44 | ます設置工 | 2-114 |
| 45 | 基礎杭工 (既製杭) | 2-116 |
| 46 | 基礎杭工 (場所打ち杭) | 2-118 |
| 47 | 中層混合処理 | 2-120 |

3. 写真管理基準 (別表第3)

| | | |
|----|----------------------|------|
| 1 | 写真管理基準 | 3-2 |
| 2 | 撮影箇所一覧表 | 3-5 |
| 3 | 品質管理写真撮影箇所一覧表 | 3-6 |
| 4 | 出来形管理写真撮影箇所一覧表 (共通編) | 3-12 |
| 5 | 〃 (土木工事共通編) | 3-15 |
| 6 | 〃 (河川編) | 3-47 |
| 7 | 〃 (河川海岸編) | 3-49 |
| 8 | 〃 (砂防編) | 3-51 |
| 9 | 〃 (ダム編) | 3-52 |
| 10 | 〃 (道路編) | 3-54 |
| 11 | 〃 (下水道編) | 3-58 |
| 12 | 〃 (その他) | 3-65 |

4. 施工管理参考様式

5. 参考資料 (R I 計器を用いた盛土の締固め管理要領(案))

6. 参考資料 (ロックボルト引抜試験)

山口県土木工事施工管理基準

この基準は、山口県土木工事共通仕様書第1編第1章1-1-23条（施工管理）に規程する土木工事の施工管理の基準を定めたものである。

1. 目的

この基準は、土木工事の施工について、契約図書に定められた工期、工事目的物の出来形及び品質規格値の確保を図ることを目的とする。

2. 適用

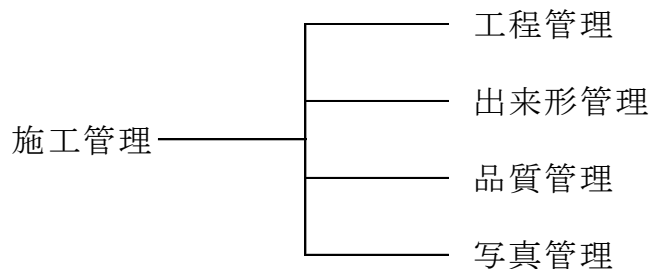
この基準は、山口県が発注する土木工事について適用する。

ただし、工事の種類、規模、施工条件等により、この基準によりがたい場合は、監督職員の承諾を得て、他の方法によることができる。

なお、設計図書に明示されていない仮設構造物等は除くものとする。

3. 構成

施工管理の構成は下記によるものとする。



4. 管理の実施

- (1) 受注者は、工事施工前に、施工管理計画及び施工管理担当者を定めなければならない。
- (2) 施工管理担当者は、当該工事の施工内容を把握し、適切な施工管理を行わなければならない。
- (3) 受注者は、測定(試験)等を工事の施工と並行して、管理の目的が達せられるよう速やかに実施しなければならない。
- (4) 受注者は、測定(試験)等の結果をその都度管理図表等に記録し、適切な管理のもとに保管し、監督職員の請求に対し速やかに提示するとともに、工事完成時に提出しなければならない。

5. 管理項目及び方法

(1) 工程管理

受注者は、工程管理を工事内容に応じた方式（ネットワーク、バーチャート

方式など)により作成した実施工程表により行うものとする。

ただし、応急処理又は維持工事等の当初工事計画が困難な工事内容については、省略できるものとする。

(2) 出来形管理

受注者は、出来形を出来形管理基準(別表第1)に定める測定項目及び測定基準により実測し、設計値と実測値を対比して記録した出来形管理図表を作成し、管理するものとする。

なお、測定基準において測定箇所数「〇〇につき1ヶ所」となっている項目については、小数点以下を切り上げた箇所数を測定するものとする。

(3) 品質管理

ア. 受注者は、品質を品質管理基準(別表第2)に定める試験項目、試験方法及び試験基準により、その管理内容に応じて、工程能力図、又は品質管理図表(ヒストグラム、 $\bar{x}-R$ 、 $\bar{x}-R_s-R_m$ など)を作成し管理するものとする。

ただし、測定数が10点未満の場合は品質管理表のみとし、管理図の作成は不要とする。

イ. 下記に掲げる工種(イ)、(ロ)、の条件に該当する工事を除き、試験区分で[必須]となっている試験項目は、すべて実施するものとする。

また、試験区分で[その他]となっている試験項目は特記仕様書で指定したもの、又は監督職員が指示したものを実施するものとする。

(イ) 路盤

維持工事等の小規模なもの(施工面積が500㎡未満のもの)

(ロ) アスファルト舗装

維持工事等の小規模なもの(施工面積が300㎡未満のもの)

(4) 写真管理

受注者は、写真管理を施工管理の手段として、各工事の施工段階及び工事完成後明視できない箇所の施工状況、出来形寸法、品質管理状況、工事中の災害写真等を写真管理基準(別表第3)により撮影し、適切な管理のもとに保管し、監督職員の請求に対し速やかに提示するとともに、工事完成時に提出しなければならない。

6. 規格値

受注者は、出来形管理基準及び品質管理基準により測定した各実測(試験・検査・計測)値は、すべて規格値を満足しなければならない。

7. 運用

(1) 出来形管理基準について

延長の規格値は、各工種とも各ブロックごとに満足するとともに総延長も満足するものとする。

(2) 品質管理基準について

ア. コンクリート及びコンクリート舗装工

コンクリート圧縮（曲げ）強度試験結果は、「同一プラント、同一材料、同一配合、同一強度」の、鉄筋コンクリート 500 m³以上その他のコンクリート 1,000 m³以上で、かつコンクリート打設日数が長期間の場合は、 $\chi - R_s - R_m$ の管理図を作成するものとする。なお、J I S 生コン工場製品を使用する場合は、 $\chi - R_s - R_m$ の管理図は省略することができる。

イ. アスファルト舗装工

① 品質管理試験の省略

維持工事等の小規模なもの（施工面積が 300 m²未満のもの）については省略することができる。

ただし、厚さの管理のためコア採取した場合の「締固め度」に係る管理は実施する。

② 配合試験

マーシャル安定度試験による残留安定度の計算書は特記仕様書等により監督職員がその必要を認め指示した場合に提出するものとする。

③ 再生材

再生材を使用する場合も、品質管理基準は新材と同様とする。

(3) アスファルト混合物事前審査における品質管理基準の取扱いについて

アスファルト混合物事前審査制度の事前審査で認定された加熱アスファルト混合物を使用する場合、「品質管理基準」は以下のとおりとする。

| 工種 | 種別 | 試験区分 | 試験項目 | 試験方法 | 試験基準 | 備考 | |
|----------|------|------------|----------------------|-----------------|------------|-----------|-------------|
| アスファルト舗装 | 材料 | 必須 | 「土木工事施工管理基準の全項目」 | 「土木工事施工管理基準による」 | 事前審査 | 認定証の写しの提出 | |
| | | その他 | 「土木工事施工管理基準の全項目」 | 「土木工事施工管理基準による」 | 事前審査 | 認定証の写しの提出 | |
| | プラント | 必須 | 配合試験 | | 舗装調査・試験法便覧 | 事前審査 | 認定証の写しの提出 |
| | | | 混合物のアスファルト量抽出、粒度分析試験 | | 舗装調査・試験法便覧 | 事前審査 | プラントの自主管理注) |
| | | | 温度測定 | アスファルト混合物 | | 事前審査 | プラントの自主管理注) |
| 基準密度の決定 | | 舗装調査・試験法便覧 | 事前審査 | 認定証の写しの提出 | | | |

注) 関係資料の提出の必要はない。ただし、監督職員が必要（品質に疑問が生じた場合等）と判断した場合は、指示により「プラントの自主管理データ」の提出を求めることができるものとする。

(4) アスファルト舗装工事のコアによる出来形及び品質管理の取扱いについて

ア. サンプルング

① コア採取のための 1 ロットの大きさは 10,000 m²以下とし、無作為に抽出する。

なお、採取に当たっては監督職員に協議し、指示を受けるものとする。

- ② 橋面舗装等でコア採取により床版等に損傷を与える恐れのある場合は、他の方法によることができる。

イ. 出来形管理（厚さ）

- ① コアの厚さは、コアの周囲における測定値の平均とする。

なお、同一工種で2層以上に施工した場合は、それらの層の全層で測定する。

- ② 厚さは、個々の測定値が10個に9個以上の割合で規格値を満足しなければならないとともに、10個の測定値の平均値（ \bar{X}_{10} ）について満足しなければならない。データ数が10個未満の場合、平均値の規格値は適用しない。

ウ. 品質管理（密度）

- ① 厚さの管理コアの使用

厚さの管理コアを品質管理用として使用することができる。

ただし、事前に監督職員の確認を受け、その測定値を品質試験表に明記するものとする。

- ② コア採取個数及び品質管理試験の実施区分（舗装種別ごと）

| 舗装面積 | 1,000㎡未満 | | 1,000㎡ ～ 3,000㎡未満 | | 3,000㎡ ～ 6,000㎡未満 | | 6,000㎡ ～ 10,000㎡未満 | |
|-------|----------|-------|-------------------------|-------|-------------------------|-------|--------------------------|-------|
| | コア採取個数 | 2 | | 4～5 | | 6～8 | | 9～12 |
| 外観検査用 | 1 | | 2 | | 2 | | 2 | |
| 密度試験用 | プラント | 試験事業者 | プラント | 試験事業者 | プラント | 試験事業者 | プラント | 試験事業者 |
| | 1 | - | 1 | 1～2 | 2～3 | 2～3 | 3～5 | 4～5 |

注)

1. 密度試験は1,000㎡に1個を標準とする。
2. 密度試験用のコアは、採取直後に厚さの測定及び監督職員の外観確認後に試験を行う。
3. 橋面舗装において、コア採取が可能な場合の採取個数等については、監督職員と協議する。
4. プラント： 承認されたプラント試験室。
5. 試験事業者： 改正工業標準化法（平成16年6月9日公布）に基づく試験事業者登録制度により登録された試験事業者。

(5) 破壊検査について

ア. 技術検査（段階確認を含む）において、必要があると認められるときは、工事の目的物を最少限度破壊し、分解し、若しくは試験し、検査することができる。

イ. コンクリートのコア採取による強度試験は、品質に異常が認められた場合に行う。

ウ. コンクリート構造物及びコンクリートブロック積（張）工等の抜石、注水検査は、必要があると認められる場合に行う。

(6) 3次元データによる出来形管理

土工において、3次元データを用いた出来形管理を行う場合は、管理基準のほか、「地上型レーザースキャナーを用いた出来形管理要領（土工編）（案）」、「空中写真測量（無人航空機）を用いた出来形管理要領（土工編）（案）」、「無人航空機搭載型レーザースキャナーを用いた出来形管理要領（土工編）（案）」、「TS等光波方式を用いた出来形管理要領（土工編）（案）」、「TS（ノンプリズム方式）を用いた出来形管理要領（土工編）（案）」、「地上移動体搭載型レーザースキャナーを用いた出来形管理要領（土工編）（案）」または「RTK-GNSSを用いた出来形管理要領（土工編）（案）」の規定によるものとする。

また、舗装工において、3次元データを用いた出来形管理を行う場合は、管理基準のほか、「地上型レーザースキャナーを用いた出来形管理要領（舗装工事編）（案）」、「TS等光波方式を用いた出来形管理要領（舗装工事編）（案）」、「地上移動体搭載型レーザースキャナーを用いた出来形管理要領（舗装工事編）（案）」または「TS（ノンプリズム方式）を用いた出来形管理要領（舗装工事編）（案）」の規定によるものとする。

河川浚渫工においては、3次元データを用いた出来形管理を行う場合は、基礎基準のほか、「音響測深機器を用いた出来形管理要領（河川浚渫工事編）（案）」または「施工履歴データを用いた出来形管理要領（河川浚渫工事編）（案）」の規定によるものとする。

なお、ここでいう3次元データとは、工事目的物あるいは現地地形の形状を3次元空間上に再現するために必要なデータである。

(7) 施工箇所が点在する工事について

施工箇所が点在する工事については、施工箇所毎に測定（試験）基準を設定するものとする。

なお、これにより難しい場合は、監督職員と協議しなければならない。

出来形管理基準

【第1編 共通編】

| 章、節 | 条 | 枝番 | 工種 | 種別 | 準用する出来形管理基準 | 頁 | |
|--------------------|-----------------|----|------------------|-------|-------------------|------|------|
| 第2章 土工 | | | | | | | |
| 第3節 河川土工・海岸土工・砂防土工 | 1-2-3-2 | 1 | 掘削工 | | | 1-33 | |
| | | 2 | 掘削工（面管理の場合） | | | 1-33 | |
| | | 3 | 掘削工（水中部）（面管理の場合） | | | 1-35 | |
| | 1-2-3-3 | 1 | 盛土工 | | | 1-37 | |
| | | 2 | 盛土工（面管理の場合） | | | 1-37 | |
| | 1-2-3-4 | | | 盛土補強工 | 補強土（テールアルメ）壁工法 | | 1-39 |
| | | | | | 多数アンカー式補強土工法 | | 1-39 |
| | | | | | ジオテキスタイルを用いた補強土工法 | | 1-39 |
| | 1-2-3-5 | | | 法面整形工 | 盛土部 | | 1-39 |
| | 1-2-3-6 | | | 堤防天端工 | | | 1-39 |
| 第4節 道路土工 | 1-2-4-2 | 1 | 掘削工 | | | 1-41 | |
| | | 2 | 掘削工（面管理の場合） | | | 1-41 | |
| | 1-2-4-3 | 1 | 路体盛土工 | | | 1-43 | |
| | | 2 | 路体盛土工（面管理の場合） | | | 1-43 | |
| | 1-2-4-4 | 1 | 路床盛土工 | | | 1-43 | |
| | | 2 | 路床盛土工（面管理の場合） | | | 1-43 | |
| | 1-2-4-5 | | | 法面整形工 | 盛土部 | | 1-45 |
| | 第3章 無筋・鉄筋コンクリート | | | | | | |
| 第7節 鉄筋工 | 1-3-7-4 | | 組立て | | | 1-45 | |

【第3編 土木工事共通編】

| 章、節 | 条 | 枝番 | 工種 | 種別 | 準用する出来形管理基準 | 頁 | |
|-----------|---------|----|-------------------|----------|-------------|------|------|
| 第2章 一般施工 | | | | | | | |
| 第3節 共通の工種 | 3-2-3-4 | | 矢板工（指定仮設・任意仮設は除く） | 鋼矢板 | | 1-47 | |
| | | | | 軽量鋼矢板 | | 1-47 | |
| | | | | コンクリート矢板 | | 1-47 | |
| | | | | 広幅鋼矢板 | | 1-47 | |
| | | | | 可とう鋼矢板 | | 1-47 | |
| | 3-2-3-5 | | | 縁石工 | 縁石・アスカーブ | | 1-47 |
| | 3-2-3-6 | | | 小型標識工 | | | 1-47 |
| | 3-2-3-7 | | | 防止柵工 | 立入防止柵 | | 1-47 |
| | | | | | 転落（横断）防止柵 | | 1-47 |
| | | | | | 車止めポスト | | 1-47 |
| | 3-2-3-8 | 1 | | 路側防護柵工 | ガードレール | | 1-49 |
| | | 2 | | 路側防護柵工 | ガードケーブル | | 1-49 |
| | 3-2-3-9 | | | 区画線工 | | | 1-49 |

【第3編 土木工事共通編】

| 章、節 | 条 | 枝番 | 工種 | 種別 | 準用する出来形管理基準 | 頁 | |
|-----------|----------|---------|------------|------------------|----------------------|------|------|
| 第3節 共通の工種 | 3-2-3-10 | | 道路付属物工 | 視線誘導標 | | 1-49 | |
| | | | | 距離標 | | 1-49 | |
| | 3-2-3-11 | | コンクリート面塗装工 | | | 1-51 | |
| | 3-2-3-12 | 1 | | プレテンション桁製作工（購入工） | けた橋 | | 1-51 |
| | | | | | スラブ桁 | | 1-51 |
| | 3-2-3-13 | 1 | | ポストテンション桁製作工 | | | 1-51 |
| | | | | | プレキャストセグメント桁製作工（購入工） | | 1-53 |
| | 3-2-3-14 | | | プレキャストセグメント主桁組立工 | | | 1-53 |
| | 3-2-3-15 | | | PCホロスラブ製作工 | | | 1-53 |
| | 3-2-3-16 | 1 | | PC箱桁製作工 | | | 1-53 |
| | | | | | PC押出し箱桁製作工 | | 1-55 |
| | 3-2-3-17 | | | 根固めブロック工 | | | 1-55 |
| | 3-2-3-18 | | | 沈床工 | | | 1-55 |
| | 3-2-3-19 | | | 捨石工 | | | 1-57 |
| | 3-2-3-22 | | | 階段工 | | | 1-57 |
| | 3-2-3-24 | 1 | | 伸縮装置工 | ゴムジョイント | | 1-57 |
| | | | | | 鋼製フィンガードジョイント | | 1-57 |
| | | | | | 埋設型ジョイント | | 1-59 |
| | 3-2-3-26 | 1 | | 多自然型護岸工 | 巨石張り、巨石積み | | 1-59 |
| | | | | | かごマット | | 1-59 |
| | 3-2-3-27 | 1 | | 羽口工 | じゃかご | | 1-59 |
| | | | | | ふとんかご、かご枠 | | 1-59 |
| | 3-2-3-28 | | | プレキャストカルバート工 | プレキャストボックス工 | | 1-61 |
| | | | | | プレキャストパイプ工 | | 1-61 |
| | 3-2-3-29 | 1 | | 側溝工 | プレキャストU型側溝 | | 1-61 |
| | | | | | L型側溝工 | | 1-61 |
| | | | | | 自由勾配側溝 | | 1-61 |
| | | | | | 管渠 | | 1-61 |
| | 3-2-3-29 | 2 | | 側溝工 | 場所打水路工 | | 1-61 |
| | 3-2-3-29 | 3 | | 側溝工 | 暗渠工 | | 1-63 |
| | 3-2-3-30 | | | 集水柵工 | | | 1-63 |
| | 3-2-3-31 | | | 現場塗装工 | | | 1-63 |
| | 3-2-3-34 | | | 吸出防止材設置工 | | | 1-63 |
| | 第4節 基礎工 | 3-2-4-1 | | 一般事項 | 切込砂利 | | 1-65 |
| 砕石基礎工 | | | | | | 1-65 | |
| 割ぐり石基礎工 | | | | | | 1-65 | |
| 均しコンクリート | | | | | | 1-65 | |

【第3編 土木工事共通編】

| 章、節 | 条 | 枝番 | 工種 | 種別 | 準用する出来形管理基準 | 頁 |
|-----------------|----------|-----------------------|----------------|------------------------------|-------------|-------|
| 第4節 基礎工 | 3-2-4-3 | 1 | 基礎工（護岸） | 現場打 | | 1-65 |
| | | 2 | 基礎工（護岸） | プレキャスト | | 1-65 |
| | 3-2-4-4 | 1 | 既製杭工 | 既製コンクリート杭 | | 1-65 |
| | | | | 鋼管杭 | | 1-65 |
| | | | | H鋼杭 | | 1-65 |
| | 3-2-4-5 | 2 | 既製杭工 | 鋼管ソイルメイト杭 | | 1-65 |
| | 3-2-4-5 | | 場所打杭工 | | | 1-65 |
| | 3-2-4-6 | | 深礎工 | | | 1-67 |
| | 3-2-4-7 | | オープンケーソン基礎工 | | | 1-67 |
| | 3-2-4-8 | | ニューマチックケーソン基礎工 | | | 1-67 |
| 3-2-4-9 | | 鋼管矢板基礎工 | | | 1-67 | |
| 第5節 石・ブロック積（張）工 | 3-2-5-3 | 1 | コンクリートブロック工 | コンクリートブロック積 | | 1-69 |
| | | | | コンクリートブロック張り | | 1-69 |
| | | 2 | コンクリートブロック工 | 連節ブロック張り | | 1-69 |
| | 3 | コンクリートブロック工 | 天端保護ブロック | | 1-69 | |
| | 3-2-5-4 | | 緑化ブロック工 | | | 1-69 |
| 3-2-5-5 | | 石積（張）工 | | | 1-69 | |
| 第6節 一般舗装工 | 3-2-6-7 | 1 | アスファルト舗装工 | 下層路盤工 | | 1-71 |
| | | 2 | アスファルト舗装工 | 下層路盤工（面管理の場合） | | 1-73 |
| | | 3 | アスファルト舗装工 | 上層路盤工（粒度調整路盤工） | | 1-75 |
| | | 4 | アスファルト舗装工 | 上層路盤工（粒度調整路盤工）（面管理の場合） | | 1-77 |
| | | 5 | アスファルト舗装工 | 上層路盤工（セメント（石灰）安定処理工） | | 1-79 |
| | | 6 | アスファルト舗装工 | 上層路盤工（セメント（石灰）安定処理工）（面管理の場合） | | 1-81 |
| | | 7 | アスファルト舗装工 | 加熱アスファルト安定処理工 | | 1-83 |
| | | 8 | アスファルト舗装工 | 加熱アスファルト安定処理工（面管理の場合） | | 1-85 |
| | | 9 | アスファルト舗装工 | 基層工 | | 1-87 |
| | | 10 | アスファルト舗装工 | 基層工（面管理の場合） | | 1-89 |
| | | 11 | アスファルト舗装工 | 表層工 | | 1-91 |
| | | 12 | アスファルト舗装工 | 表層工（面管理の場合） | | 1-93 |
| | 3-2-6-8 | 1 | 半たわみ性舗装工 | 下層路盤工 | | 1-95 |
| | | 2 | 半たわみ性舗装工 | 下層路盤工（面管理の場合） | | 1-97 |
| | | 3 | 半たわみ性舗装工 | 上層路盤工（粒度調整路盤工） | | 1-99 |
| | | 4 | 半たわみ性舗装工 | 上層路盤工（粒度調整路盤工）（面管理の場合） | | 1-101 |
| | | 5 | 半たわみ性舗装工 | 上層路盤工（セメント（石灰）安定処理工） | | 1-103 |
| | | 6 | 半たわみ性舗装工 | 上層路盤工（セメント（石灰）安定処理工）（面管理の場合） | | 1-105 |
| 7 | 半たわみ性舗装工 | 加熱アスファルト安定処理工 | | 1-107 | | |
| 8 | 半たわみ性舗装工 | 加熱アスファルト安定処理工（面管理の場合） | | 1-109 | | |

【第3編 土木工事共通編】

| 章、節 | 条 | 枝番 | 工種 | 種別 | 準用する出来形管理基準 | 頁 |
|-----------|----------|----|--------------|------------------------------|-------------|-------|
| 第6節 一般舗装工 | 3-2-6-8 | 9 | 半たわみ性舗装工 | 基層工 | | 1-111 |
| | | 10 | 半たわみ性舗装工 | 基層工（面管理の場合） | | 1-113 |
| | | 11 | 半たわみ性舗装工 | 表層工 | | 1-115 |
| | | 12 | 半たわみ性舗装工 | 表層工（面管理の場合） | | 1-117 |
| | 3-2-6-9 | 1 | 排水性舗装工 | 下層路盤工 | | 1-119 |
| | | 2 | 排水性舗装工 | 下層路盤工（面管理の場合） | | 1-121 |
| | | 3 | 排水性舗装工 | 上層路盤工（粒度調整路盤工） | | 1-123 |
| | | 4 | 排水性舗装工 | 上層路盤工（粒度調整路盤工）（面管理の場合） | | 1-125 |
| | | 5 | 排水性舗装工 | 上層路盤工（セメント（石灰）安定処理工） | | 1-127 |
| | | 6 | 排水性舗装工 | 上層路盤工（セメント（石灰）安定処理工）（面管理の場合） | | 1-129 |
| | | 7 | 排水性舗装工 | 加熱アスファルト安定処理工 | | 1-131 |
| | | 8 | 排水性舗装工 | 加熱アスファルト安定処理工（面管理の場合） | | 1-133 |
| | | 9 | 排水性舗装工 | 基層工 | | 1-135 |
| | | 10 | 排水性舗装工 | 基層工（面管理の場合） | | 1-137 |
| | | 11 | 排水性舗装工 | 表層工 | | 1-139 |
| | | 12 | 排水性舗装工 | 表層工（面管理の場合） | | 1-141 |
| | 3-2-6-10 | 1 | 透水性舗装工 | 路盤工 | | 1-143 |
| | | 2 | 透水性舗装工 | 路盤工（面管理の場合） | | 1-145 |
| | | 3 | 透水性舗装工 | 表層工 | | 1-147 |
| | | 4 | 透水性舗装工 | 表層工（面管理の場合） | | 1-149 |
| | 3-2-6-11 | 1 | グースアスファルト舗装工 | 加熱アスファルト安定処理工 | | 1-151 |
| | | 2 | グースアスファルト舗装工 | 加熱アスファルト安定処理工（面管理の場合） | | 1-153 |
| | | 3 | グースアスファルト舗装工 | 基層工 | | 1-155 |
| | | 4 | グースアスファルト舗装工 | 基層工（面管理の場合） | | 1-157 |
| | | 5 | グースアスファルト舗装工 | 表層工 | | 1-159 |
| | | 6 | グースアスファルト舗装工 | 表層工（面管理の場合） | | 1-161 |
| | 3-2-6-12 | 1 | コンクリート舗装工 | 下層路盤工 | | 1-163 |
| | | 2 | コンクリート舗装工 | 下層路盤工（面管理の場合） | | 1-163 |
| | | 3 | コンクリート舗装工 | 粒度調整路盤工 | | 1-165 |
| | | 4 | コンクリート舗装工 | 粒度調整路盤工（面管理の場合） | | 1-165 |
| | | 5 | コンクリート舗装工 | セメント（石灰・瀝青）安定処理工 | | 1-167 |
| | | 6 | コンクリート舗装工 | セメント（石灰・瀝青）安定処理工（面管理の場合） | | 1-167 |
| | | 7 | コンクリート舗装工 | アスファルト中間層 | | 1-169 |
| | | 8 | コンクリート舗装工 | アスファルト中間層（面管理の場合） | | 1-169 |
| | | 9 | コンクリート舗装工 | コンクリート舗装版工 | | 1-171 |
| | | 10 | コンクリート舗装工 | コンクリート舗装版工（面管理の場合） | | 1-173 |
| | | 11 | コンクリート舗装工 | 転圧コンクリート版工（下層路盤工） | | 1-175 |

【第3編 土木工事共通編】

| 章、節 | 条 | 枝番 | 工種 | 種別 | 準用する出来形管理基準 | 頁 | |
|-----------|-----------|----------|----------------|---|-------------|-------|-------|
| 第6節 一般舗装工 | 3-2-6-12 | 12 | コンクリート舗装工 | 転圧コンクリート版工 (下層路盤工) (面管理の場合) | | 1-177 | |
| | | 13 | コンクリート舗装工 | 転圧コンクリート版工 (粒度調整路盤工) | | 1-179 | |
| | | 14 | コンクリート舗装工 | 転圧コンクリート版工 (粒度調整路盤工) (面管理の場合) | | 1-181 | |
| | | 15 | コンクリート舗装工 | 転圧コンクリート版工 (セメント(石灰・瀝青)安定処理工) | | 1-183 | |
| | | 16 | コンクリート舗装工 | 転圧コンクリート版工 (セメント(石灰・瀝青)安定処理工) (面管理の場合) | | 1-185 | |
| | | 17 | コンクリート舗装工 | 転圧コンクリート版工 (アスファルト中間層) | | 1-187 | |
| | | 18 | コンクリート舗装工 | 転圧コンクリート版工 (アスファルト中間層) (面管理の場合) | | 1-189 | |
| | | 19 | コンクリート舗装工 | 転圧コンクリート版工 | | 1-191 | |
| | | 20 | コンクリート舗装工 | 転圧コンクリート版工 (面管理の場合) | | 1-193 | |
| | | 3-2-6-13 | 1 | 薄層カラー舗装工 | 下層路盤工 | | 1-195 |
| | 2 | | 薄層カラー舗装工 | 上層路盤工(粒度調整路盤工) | | 1-195 | |
| | 3 | | 薄層カラー舗装工 | 上層路盤工(セメント(石灰)安定処理工) | | 1-195 | |
| | 4 | | 薄層カラー舗装工 | 加熱アスファルト安定処理工 | | 1-195 | |
| | 5 | | 薄層カラー舗装工 | 基層工 | | 1-195 | |
| | 2-6-14 | 1 | ブロック舗装工 | 下層路盤工 | | 1-197 | |
| | | 2 | ブロック舗装工 | 上層路盤工(粒度調整路盤工) | | 1-197 | |
| | | 3 | ブロック舗装工 | 上層路盤工(セメント(石灰)安定処理工) | | 1-197 | |
| | | 4 | ブロック舗装工 | 加熱アスファルト安定処理工 | | 1-197 | |
| | | 5 | ブロック舗装工 | 基層工 | | 1-197 | |
| | 3-2-6-15 | | 路面切削工 | | | 1-199 | |
| | 3-2-6-16 | | 舗装打換え工 | | | 1-199 | |
| | 3-2-6-17 | 1 | オーバーレイ工 | | | 1-199 | |
| | | 2 | オーバーレイ工 | (面管理の場合) | | 1-201 | |
| | 第7節 地盤改良工 | 3-2-7-2 | | 路床安定処理工 | | | 1-203 |
| | | 3-2-7-3 | | 置換工 | | | 1-203 |
| | | 3-2-7-4 | 1 | 表層安定処理工 | サンドマット海上 | | 1-203 |
| | | | 2 | 表層安定処理工 | (ICT施工の場合) | | 1-203 |
| 3-2-7-5 | | | パイルネット工 | | | 1-205 | |
| 3-2-7-6 | | | サンドマット工 | | | 1-205 | |
| 3-2-7-7 | | | バーチカルドレーン工 | サンドドレーン工 | | 1-205 | |
| | | | | ペーパードレーン工 | | 1-205 | |
| | | | | 袋詰式サンドドレーン工 | | 1-205 | |
| 3-2-7-8 | | 締固め改良工 | サンドコンパクションパイル工 | | 1-205 | | |

【第3編 土木工事共通編】

| 章、節 | 条 | 枝番 | 工種 | 種別 | 準用する出来形管理基準 | 頁 |
|----------------|----------|-------------|---------------|---|--------------|-------|
| 第6節 一般舗装工 | 3-2-7-9 | 1 | 固結工 | 粉末噴射攪拌工 | | 1-207 |
| | | | | 高压噴射攪拌工 | | 1-207 |
| | | | | スラリー攪拌工 | | 1-207 |
| | | | | 生石灰パイル工 | | 1-207 |
| | | 2 | 固結工 | 中層混合処理 | | 1-207 |
| 第10節 仮設工 | 3-2-10-5 | 1 | 土留・仮締切工 | H鋼杭 | | 1-209 |
| | | | | 鋼矢板 | | 1-209 |
| | | 2 | 土留・仮締切工 | アンカー工 | | 1-209 |
| | | 3 | 土留・仮締切工 | 連節ブロック張り工 | | 1-209 |
| | | 4 | 土留・仮締切工 | 締切盛土 | | 1-209 |
| | 5 | 土留・仮締切工 | 中詰盛土 | | 1-211 | |
| | 3-2-10-9 | | 地中連続壁工（壁式） | | | 1-211 |
| 3-2-10-10 | | 地中連続壁工（柱列式） | | | 1-211 | |
| 3-2-10-22 | | 法面吹付工 | | 3-2-14-3吹付工 | 1-235 | |
| 第11節 軽量盛土工 | 3-2-11-2 | | 軽量盛土工 | | 1-2-4-3路体盛土工 | 1-43 |
| 第12節 工場製作工（共通） | 3-2-12-1 | 1 | 一般事項 | casting fee (metal substructure) | | 1-213 |
| | | 2 | 一般事項 | casting fee (large rubber substructure) | | 1-215 |
| | | 3 | 一般事項 | temporary material fabrication | | 1-217 |
| | | 4 | 一般事項 | cutting tool fabrication | | 1-217 |
| | 3-2-12-3 | 1 | 桁製作工 | 仮組検査を実施する場合 | | 1-219 |
| | | | | シミュレーション仮組検査を実施する場合 | | 1-221 |
| | | 2 | 桁製作工 | 仮組検査を実施しない場合 | | 1-223 |
| | 3 | 桁製作工 | 鋼製堰堤製作工（仮組立時） | | 1-225 | |
| | 3-2-12-4 | | 検査路製作工 | | | 1-225 |
| | 3-2-12-5 | | 鋼製伸縮継手製作工 | | | 1-225 |
| | 3-2-12-6 | | 落橋防止装置製作工 | | | 1-227 |
| | 3-2-12-7 | | 橋梁用防護柵製作工 | | | 1-227 |
| | 3-2-12-8 | | アンカーフレーム製作工 | | | 1-227 |
| | 3-2-12-9 | | プレビーム用桁製作工 | | | 1-229 |
| 3-2-12-10 | | 鋼製排水管製作工 | | | 1-229 | |
| 3-2-12-11 | | 工場塗装工 | | | 1-229 | |
| 第13節 橋梁架設工 | 3-2-13 | | 架設工（鋼橋） | クレーン架設 | | 1-231 |
| | | | | ケーブルクレーン架設 | | 1-231 |
| | | | | ケーブルエレクション架設 | | 1-231 |
| | | | | 架設桁架設 | | 1-231 |
| | | | | 送出し架設 | | 1-231 |
| | | | | トラベラークレーン架設 | | 1-231 |

【第3編 土木工事共通編】

| 章、節 | 条 | 枝番 | 工種 | 種別 | 準用する出来形管理基準 | 頁 |
|--------------|----------|---------|--------------|-------------------|-------------|---------|
| 第13節 橋梁架設工 | 3-2-13 | | 架設工（コンクリート橋） | クレーン架設 | | 1-233 |
| | | | | 架設桁架設 | | 1-233 |
| | | | 架設工支保工 | 固定 | | 1-233 |
| | | | | 移動 | | 1-233 |
| | | | 架設桁架設 | 片持架設 | | 1-233 |
| | | | | 押出し架設 | | 1-233 |
| 第14節 法面工（共通） | 3-2-14-2 | 1 | 植生工 | 種子散布工 | | 1-233 |
| | | | | 張芝工 | | 1-233 |
| | | | | 筋芝工 | | 1-233 |
| | | | | 市松芝工 | | 1-233 |
| | | | | 植生シート工 | | 1-233 |
| | | | | 植生マット工 | | 1-233 |
| | | | | 植生筋工 | | 1-233 |
| | | | | 人工張芝工 | | 1-233 |
| | | | | 植生穴工 | | 1-233 |
| | | | | 2 | 植生工 | 植生基材吹付工 |
| | 客土吹付工 | | 1-235 | | | |
| | 3-2-14-3 | | 吹付工 | コンクリート | | 1-237 |
| | | | | モルタル | | 1-237 |
| | 3-2-14-4 | 1 | 法枠工 | 現場打法枠工 | | 1-237 |
| | | | | 現場吹付法枠工 | | 1-237 |
| | 2 | 法枠工 | プレキャスト法枠工 | | 1-239 | |
| | | | | | | |
| 3-2-14-6 | | アンカー工 | | 1-239 | | |
| 第15節 擁壁工（共通） | 3-2-15-1 | | 一般事項 | 場所打擁壁工 | | 1-239 |
| | 3-2-15-2 | | プレキャスト擁壁工 | | 1-239 | |
| | 3-2-15-3 | | 補強土壁工 | 補強土（テールアルメ）壁工法 | | 1-241 |
| | | | | 多数アンカー式補強土工法 | | 1-241 |
| | | | | ジオテキスタイルを用いた補強土工法 | | 1-241 |
| 3-2-15-4 | | 井桁ブロック工 | | 1-241 | | |
| 第16節 浚渫工（共通） | 3-2-16-3 | 1 | 浚渫船運転工 | ポンプ浚渫船 | | 1-243 |
| | | 2 | 浚渫船運転工 | グラブ浚渫船、バックホウ浚渫船 | | 1-243 |
| | | 3 | 浚渫船運転工 | バックホウ浚渫船（面管理の場合） | | 1-243 |
| 第18節 床版工 | 3-2-18-2 | | 床版工 | | 1-243 | |

【第6編 河川編】

| 章、節 | 条 | 枝番 | 工種 | 種別 | 準用する出来形管理基準 | 頁 |
|-----------|----------|-----|-------------|------------------------------|--------------------|-------|
| 第1章 築堤・護岸 | | | | | | |
| 第3節 軽量盛土工 | 6-1-3-1 | | 軽量盛土工 | | 1-2-4-3路体盛土工 | 1-43 |
| 第4節 地盤改良工 | 6-1-4-2 | | 表層安定処理工 | | 3-2-7-4表層安定処理工 | 1-203 |
| | 6-1-4-3 | | パイルネット工 | | 3-2-7-5パイルネット工 | 1-205 |
| | 6-1-4-4 | | パーチカルドレーン工 | | 3-2-7-7パーチカルドレーン工 | 1-205 |
| | 6-1-4-5 | | 締固め改良工 | | 3-2-7-8締固め改良工 | 1-205 |
| | 6-1-4-6 | | 固結工 | | 3-2-7-9固結工 | 1-207 |
| 第5節 護岸基礎工 | 6-1-5-3 | | 基礎工 | | 3-2-4-3基礎工（護岸） | 1-65 |
| | 6-1-5-4 | | 矢板工 | | 3-2-3-4矢板工 | 1-47 |
| 第6節 矢板護岸工 | 6-1-6-3 | | 笠コンクリート工 | | 3-2-4-3基礎工（護岸） | 1-65 |
| | 6-1-6-4 | | 矢板工 | | 3-2-3-4矢板工 | 1-47 |
| 第7節 法覆護岸工 | 6-1-7-1 | | 一般事項 | 吸出防止材設置工 | 3-2-3-34吸出防止材設置工 | 1-63 |
| | 6-1-7-3 | | コンクリートブロック工 | | 3-2-5-3コンクリートブロック工 | 1-69 |
| | 6-1-7-4 | | 護岸付属物工 | | | 1-245 |
| | 6-1-7-5 | | 緑化ブロック工 | | 3-2-5-4緑化ブロック工 | 1-69 |
| | 6-1-7-6 | | 環境護岸ブロック工 | | 3-2-5-3コンクリートブロック工 | 1-69 |
| | 6-1-7-7 | | 石積（張）工 | | 3-2-5-5石積（張）工 | 1-69 |
| | 6-1-7-8 | | 法砕工 | | 3-2-14-4法砕工 | 1-237 |
| | 6-1-7-9 | | 多自然型護岸工 | 巨石張り | 3-2-3-26多自然型護岸工 | 1-59 |
| | | | | 巨石積み | 3-2-3-26多自然型護岸工 | 1-59 |
| | | | | かごマット | 3-2-3-26多自然型護岸工 | 1-59 |
| | 6-1-7-10 | | 吹付工 | | 3-2-14-3吹付工 | 1-237 |
| | 6-1-7-11 | | 植生工 | | 3-2-14-2植生工 | 1-233 |
| | 6-1-7-12 | | 覆土工 | | 1-2-3-5法面整形工 | 1-39 |
| 6-1-7-13 | | 羽口工 | じゃかご | 3-2-3-27羽口工 | 1-59 | |
| | | | ふとんかご | 3-2-3-27羽口工 | 1-59 | |
| | | | かご枠 | 3-2-3-27羽口工 | 1-59 | |
| | | | 連節ブロック張り | 3-2-5-3コンクリートブロック工（連節ブロック張り） | 1-69 | |
| 第8節 擁壁護岸工 | 6-1-8-3 | | 場所打擁壁工 | | 3-2-15-1場所打擁壁工 | 1-239 |
| | 6-1-8-4 | | プレキャスト擁壁工 | | 3-2-15-2プレキャスト擁壁工 | 1-239 |
| 第9節 根固め工 | 6-1-9-3 | | 根固めブロック工 | | 3-2-3-17根固めブロック工 | 1-55 |
| | 6-1-9-5 | | 沈床工 | | 3-2-3-18沈床工 | 1-55 |
| | 6-1-9-6 | | 捨石工 | | 3-2-3-19捨石工 | 1-57 |
| | 6-1-9-7 | | かご工 | じゃかご | 3-2-3-27羽口工 | 1-59 |
| | | | | ふとんかご | 3-2-3-27羽口工 | 1-59 |
| 第10節 水制工 | 6-1-10-3 | | 沈床工 | | 3-2-3-18沈床工 | 1-55 |

【第6編 河川編】

| 章、節 | 条 | 枝番 | 工種 | 種別 | 準用する出来形管理基準 | 頁 | |
|-------------------|-----------|-----|----------------|----------------------|-------------------|-------|-------|
| 第10節 水制工 | 6-1-10-4 | | 捨石工 | | 3-2-3-19捨石工 | 1-57 | |
| | 6-1-10-5 | | かご工 | じゃかご | 3-2-3-27羽口工 | 1-59 | |
| | | | | ふとんかご | 3-2-3-27羽口工 | 1-59 | |
| | 6-1-10-8 | | 杭出し水制工 | | | 1-245 | |
| 第11節 付帯道路工 | 6-1-11-3 | | 路側防護柵工 | | 3-2-3-8路側防護柵工 | 1-49 | |
| | 6-1-11-5 | | アスファルト舗装工 | | 3-2-6-7アスファルト舗装工 | 1-71 | |
| | 6-1-11-6 | | コンクリート舗装工 | | 3-2-6-12コンクリート舗装工 | 1-177 | |
| | 6-1-11-7 | | 薄層カラー舗装工 | | 3-2-6-13薄層カラー舗装工 | 1-195 | |
| | 6-1-11-8 | | ブロック舗装工 | | 3-2-6-14ブロック舗装工 | 1-197 | |
| | 6-1-11-9 | | 側溝工 | | 3-2-3-29側溝工 | 1-61 | |
| | 6-1-11-10 | | 集水柵工 | | 3-2-3-30集水柵工 | 1-63 | |
| | 6-1-11-11 | | 縁石工 | | 3-2-3-5縁石工 | 1-47 | |
| | 6-1-11-12 | | 区画線工 | | 3-2-3-9区画線工 | 1-49 | |
| 第12節 付帯道路施設工 | 6-1-12-3 | | 道路付属物工 | | 3-2-3-10道路付属物工 | 1-49 | |
| | 6-1-12-4 | | 標識工 | | 3-2-3-6小型標識工 | 1-47 | |
| 第13節 光ケーブル配管工 | 6-1-13-3 | | 配管工 | | | 1-245 | |
| | 6-1-13-4 | | ハンドホール工 | | | 1-245 | |
| 第2章 浚渫（河川） | | | | | | | |
| 第3節 浚渫工（ポンプ浚渫船） | 6-2-3-2 | | 浚渫船運転工（民船・官船） | | 3-2-16-3浚渫船運転工 | 1-243 | |
| 第4節 浚渫工（グラブ浚渫船） | 6-2-4-2 | | 浚渫船運転工 | | 3-2-16-3浚渫船運転工 | 1-243 | |
| 第5節 浚渫工（バックホウ浚渫船） | 6-2-5-2 | 1 | 浚渫船運転工 | | 3-2-16-3浚渫船運転工 | 1-243 | |
| | | 2 | 浚渫船運転工（面管理の場合） | | 3-2-16-3浚渫船運転工 | 1-243 | |
| 第3章 樋門・樋管 | | | | | | | |
| 第3節 軽量盛土工 | 6-3-3-2 | | 軽量盛土工 | | 1-2-4-3路体盛土工 | 1-43 | |
| 第4節 地盤改良工 | 6-3-4-2 | | 固結工 | | 3-2-7-9固結工 | 1-207 | |
| 第5節 樋門・樋管本体工 | 6-3-5-3 | | 既製杭工 | | 3-2-4-4既製杭工 | 1-65 | |
| | 6-3-5-4 | | 場所打杭工 | | 3-2-4-5場所打杭工 | 1-65 | |
| | 6-3-5-5 | | 矢板工 | | 3-2-3-4矢板工 | 1-47 | |
| | 6-3-5-6 | 1 | 函渠工 | 本体工 | | | 1-247 |
| | | 2 | 函渠工 | ヒューム管 | | | 1-247 |
| | PC管 | | | | | 1-247 | |
| | コルゲートパイプ | | | | | 1-247 | |
| | ダクタイル鋳鉄管 | | | | | 1-247 | |
| | PC函渠 | | | 3-2-3-28プレキャストカルバート工 | 1-61 | | |
| 6-3-5-7 | | 翼壁工 | | | 1-247 | | |
| 6-3-5-8 | | 水叩工 | | | 1-247 | | |

【第6編 河川編】

| 章、節 | 条 | 枝番 | 工種 | 種別 | 準用する出来形管理基準 | 頁 |
|------------|----------|----|-----------|-------------|----------------------|-------|
| 第6節 護床工 | 6-3-6-3 | | 根固めブロック工 | | 3-2-3-17根固めブロック工 | 1-54 |
| | 6-3-6-5 | | 沈床工 | | 3-2-3-18沈床工 | 1-54 |
| | 6-3-6-6 | | 捨石工 | | 3-2-3-19捨石工 | 1-57 |
| | 6-3-6-7 | | かご工 | じゃかご | 3-2-3-27羽口工 | 1-59 |
| ふとんかご | | | | 3-2-3-27羽口工 | 1-59 | |
| 第7節 水路工 | 6-3-7-3 | | 側溝工 | | 3-2-3-29側溝工 | 1-61 |
| | 6-3-7-4 | | 集水柵工 | | 3-2-3-30集水柵工 | 1-63 |
| | 6-3-7-5 | | 暗渠工 | | 3-2-3-29暗渠工 | 1-63 |
| | 6-3-7-6 | | 樋門接続暗渠工 | | 3-2-3-28プレキャストカルパート工 | 1-61 |
| 第8節 付属物設置工 | 6-3-8-3 | | 防止柵工 | | 3-2-3-7防止柵工 | 1-47 |
| | 6-3-8-7 | | 階段工 | | 3-2-3-22階段工 | 1-57 |
| 第4章 水門 | | | | | | |
| 第3節 工場製作工 | 6-4-3-3 | | 桁製作工 | | 3-2-12-3桁製作工 | 1-219 |
| | 6-4-3-4 | | 鋼製伸縮継手製作工 | | 3-2-12-5鋼製伸縮継手製作工 | 1-225 |
| | 6-4-3-5 | | 落橋防止装置製作工 | | 3-2-12-6落橋防止装置製作工 | 1-227 |
| | 6-4-3-6 | | 鋼製排水管製作工 | | 3-2-12-10鋼製排水管製作工 | 1-229 |
| | 6-4-3-7 | | 橋梁用防護柵製作工 | | 3-2-12-7橋梁用防護柵製作工 | 1-227 |
| | 6-4-3-9 | | 仮設材製作工 | | 3-2-12-1仮設材製作工 | 1-213 |
| | 6-4-3-10 | | 工場塗装工 | | 3-2-12-11工場塗装工 | 1-229 |
| 第5節 軽量盛土工 | 6-4-5-2 | | 軽量盛土工 | | 1-2-4-3路体盛土工 | 1-43 |
| 第6節 水門本体工 | 6-4-6-4 | | 既製杭工 | | 3-2-4-4既製杭工 | 1-65 |
| | 6-4-6-5 | | 場所打杭工 | | 3-2-4-5場所打杭工 | 1-65 |
| | 6-4-6-6 | | 矢板工（遮水矢板） | | 3-2-3-4矢板工 | 1-47 |
| | 6-4-6-7 | | 床版工 | | | 1-247 |
| | 6-4-6-8 | | 堰柱工 | | | 1-247 |
| | 6-4-6-9 | | 門柱工 | | | 1-247 |
| | 6-4-6-10 | | ゲート操作台工 | | | 1-247 |
| | 6-4-6-11 | | 胸壁工 | | | 1-247 |
| | 6-4-6-12 | | 翼壁工 | | 6-3-5-7翼壁工 | 1-247 |
| | 6-4-6-13 | | 水叩工 | | 6-3-5-8水叩工 | 1-247 |
| 第7節 護床工 | 6-4-7-3 | | 根固めブロック工 | | 3-2-3-17根固めブロック工 | 1-55 |
| | 6-4-7-5 | | 沈床工 | | 3-2-3-18沈床工 | 1-55 |
| | 6-4-7-6 | | 捨石工 | | 3-2-3-19捨石工 | 1-57 |
| | 6-4-7-7 | | かご工 | じゃかご | 3-2-3-27羽口工 | 1-59 |
| ふとんかご | | | | 3-2-3-27羽口工 | 1-59 | |
| 第8節 付属物設置工 | 6-4-8-3 | | 防止柵工 | | 3-2-3-7防止柵工 | 1-47 |
| | 6-4-8-8 | | 階段工 | | 3-2-3-22階段工 | 1-57 |

【第6編 河川編】

| 章、節 | 条 | 枝番 | 工種 | 種別 | 準用する出来形管理基準 | 頁 |
|------------------------------|-----------|----|----------------------|----|-------------------------------|-------|
| 第9節 鋼管理橋上部工 | 6-4-9-4 | | 架設工(クレーン架設) | | 3-2-13 架設工(鋼橋) | 1-231 |
| | 6-4-9-5 | | 架設工(ケーブルクレーン架設) | | 3-2-13 架設工(鋼橋) | 1-231 |
| | 6-4-9-6 | | 架設工(ケーブルエレクション架設) | | 3-2-13 架設工(鋼橋) | 1-231 |
| | 6-4-9-7 | | 架設工(架設桁架設) | | 3-2-13 架設工(鋼橋) | 1-231 |
| | 6-4-9-8 | | 架設工(送出し架設) | | 3-2-13 架設工(鋼橋) | 1-231 |
| | 6-4-9-9 | | 架設工(トラベラークレーン架設) | | 3-2-13 架設工(鋼橋) | 1-231 |
| | 6-4-9-10 | | 支承工 | | 10-4-5-10 支承工 | 1-295 |
| 第10節 橋梁現場塗装工 | 6-4-10-2 | | 現場塗装工 | | 3-2-3-31 現場塗装工 | 1-63 |
| 第11節 床版工 | 6-4-11-2 | | 床版工 | | 3-2-18-2 床版工 | 1-243 |
| 第12節 橋梁付属物工(鋼管理橋) | 6-4-12-2 | | 伸縮装置工 | | 3-2-3-24 伸縮装置工 | 1-57 |
| | 6-4-12-4 | | 地覆工 | | 10-4-8-5 地覆工 | 1-297 |
| | 6-4-12-5 | | 橋梁用防護柵工 | | 10-4-8-6 橋梁用防護柵工 | 1-297 |
| | 6-4-12-6 | | 橋梁用高欄工 | | 10-4-8-7 橋梁用高欄工 | 1-297 |
| | 6-4-12-7 | | 検査路工 | | 10-4-8-8 検査路工 | 1-297 |
| 第14節 コンクリート管理橋上部工(PC橋) | 6-4-14-2 | | プレテンション桁製作工(購入工) | | 3-2-3-12 プレテンション桁製作工(購入工) | 1-51 |
| | 6-4-14-3 | | ポストテンション桁製作工 | | 3-2-3-13 ポストテンション桁製作工 | 1-51 |
| | 6-4-14-4 | | プレキャストセグメント桁製作工(購入工) | | 3-2-3-13 プレキャストセグメント桁製作工(購入工) | 1-53 |
| | 6-4-14-5 | | プレキャストセグメント主桁組立工 | | 3-2-3-14 プレキャストセグメント主桁組立工 | 1-53 |
| | 6-4-14-6 | | 支承工 | | 10-4-5-10 支承工 | 1-295 |
| | 6-4-14-7 | | 架設工(クレーン架設) | | 3-2-13 架設工(コンクリート橋) | 1-233 |
| | 6-4-14-8 | | 架設工(架設桁架設) | | 3-2-13 架設工(コンクリート橋) | 1-233 |
| | 6-4-14-9 | | 床版・横組工 | | 3-2-18-2 床版工 | 1-243 |
| | 6-4-14-10 | | 落橋防止装置工 | | 10-4-8-3 落橋防止装置工 | 1-297 |
| 第15節 コンクリート管理橋上部工(PCホロースラブ橋) | 6-4-15-2 | | 支承工 | | 10-4-5-10 支承工 | 1-295 |
| | 6-4-15-4 | | 落橋防止装置工 | | 10-4-8-3 落橋防止装置工 | 1-297 |
| | 6-4-15-5 | | PCホロースラブ製作工 | | 3-2-3-15 PCホロースラブ製作工 | 1-53 |
| 第16節 橋梁付属物工(コンクリート管理橋) | 6-4-16-2 | | 伸縮装置工 | | 3-2-3-24 伸縮装置工 | 1-57 |
| | 6-4-16-4 | | 地覆工 | | 10-4-8-5 地覆工 | 1-297 |
| | 6-4-16-5 | | 橋梁用防護柵工 | | 10-4-8-6 橋梁用防護柵工 | 1-297 |
| | 6-4-16-6 | | 橋梁用高欄工 | | 10-4-8-7 橋梁用高欄工 | 1-297 |
| | 6-4-16-7 | | 検査路工 | | 10-4-8-8 検査路工 | 1-297 |
| 第18節 舗装工 | 6-4-18-5 | | アスファルト舗装工 | | 3-2-6-7 アスファルト舗装工 | 1-71 |
| | 6-4-18-6 | | 半たわみ性舗装工 | | 3-2-6-8 半たわみ性舗装工 | 1-95 |
| | 6-4-18-7 | | 排水性舗装工 | | 3-2-6-9 排水性舗装工 | 1-119 |
| | 6-4-18-8 | | 透水性舗装工 | | 3-2-6-10 透水性舗装工 | 1-143 |
| | 6-4-18-9 | | グースアスファルト舗装工 | | 3-2-6-11 グースアスファルト舗装工 | 1-151 |
| | 6-4-18-10 | | コンクリート舗装工 | | 3-2-6-12 コンクリート舗装工 | 1-163 |

【第6編 河川編】

| 章、節 | 条 | 枝番 | 工種 | 種別 | 準用する出来形管理基準 | 頁 |
|------------|------------|---------|----------------|------|-----------------------|-------------|
| 第18節 舗装工 | 6-4-18-11 | | 薄層カラー舗装工 | | 3-2-6-13薄層カラー舗装工 | 1-195 |
| | 6-4-18-12 | | ブロック舗装工 | | 3-2-6-14ブロック舗装工 | 1-197 |
| 第5章 堰 | | | | | | |
| 第3節 工場製作工 | 6-5-3-3 | | 刃口金物製作工 | | 3-2-12-1刃口金物製作工 | 1-217 |
| | 6-5-3-4 | | 桁製作工 | | 3-2-12-3桁製作工 | 1-219 |
| | 6-5-3-5 | | 検査路製作工 | | 3-2-12-4検査路製作工 | 1-225 |
| | 6-5-3-6 | | 鋼製伸縮継手製作工 | | 3-2-12-5鋼製伸縮継手製作工 | 1-225 |
| | 6-5-3-7 | | 落橋防止装置製作工 | | 3-2-12-6落橋防止装置製作工 | 1-227 |
| | 6-5-3-8 | | 鋼製排水管製作工 | | 3-2-12-10鋼製排水管製作工 | 1-229 |
| | 6-5-3-9 | | プレビーム用桁製作工 | | 3-2-12-9プレビーム用桁製作工 | 1-229 |
| | 6-5-3-10 | | 橋梁用防護柵製作工 | | 3-2-12-7橋梁用防護柵製作工 | 1-227 |
| | 6-5-3-12 | | アンカーフレーム製作工 | | 3-2-12-8アンカーフレーム製作工 | 1-227 |
| | 6-5-3-13 | | 仮設材製作工 | | 3-2-12-1仮設材製作工 | 1-217 |
| | 6-5-3-14 | | 工場塗装工 | | 3-2-12-11工場塗装工 | 1-229 |
| 第5節 軽量盛土工 | 6-5-5-2 | | 軽量盛土工 | | 1-2-4-3路体盛土工 | 1-43 |
| 第6節 可動堰本体工 | 6-5-6-3 | | 既製杭工 | | 3-2-4-4既製杭工 | 1-65 |
| | 6-5-6-4 | | 場所打杭工 | | 3-2-4-5場所打杭工 | 1-65 |
| | 6-5-6-5 | | オープンケーソン基礎工 | | 3-2-4-7オープンケーソン基礎工 | 1-67 |
| | 6-5-6-6 | | ニューマチックケーソン基礎工 | | 3-2-4-8ニューマチックケーソン基礎工 | 1-67 |
| | 6-5-6-7 | | 矢板工 | | 3-2-3-4矢板工 | 1-47 |
| | 6-5-6-8 | | 床版工 | | 6-4-6-7床版工 | 1-247 |
| | 6-5-6-9 | | 堰柱工 | | 6-4-6-8堰柱工 | 1-247 |
| | 6-5-6-10 | | 門柱工 | | 6-4-6-9門柱工 | 1-247 |
| | 6-5-6-11 | | ゲート操作台工 | | 6-4-6-10ゲート操作台工 | 1-247 |
| | 6-5-6-12 | | 水叩工 | | 6-3-5-8水叩工 | 1-247 |
| | 6-5-6-13 | | 閘門工 | | | 1-249 |
| | 6-5-6-14 | | 土砂吐工 | | | 1-249 |
| | 6-5-6-15 | | 取付擁壁工 | | 3-2-15-1場所打擁壁工 | 1-239 |
| | 第7節 固定堰本体工 | 6-5-7-3 | | 既製杭工 | | 3-2-4-4既製杭工 |
| 6-5-7-4 | | | 場所打杭工 | | 3-2-4-5場所打杭工 | 1-65 |
| 6-5-7-5 | | | オープンケーソン基礎工 | | 3-2-4-7オープンケーソン基礎工 | 1-67 |
| 6-5-7-6 | | | ニューマチックケーソン基礎工 | | 3-2-4-8ニューマチックケーソン基礎工 | 1-67 |
| 6-5-7-7 | | | 矢板工 | | 3-2-3-4矢板工 | 1-47 |
| 6-5-7-8 | | | 堰本体工 | | | 1-249 |
| 6-5-7-9 | | | 水叩工 | | | 1-249 |
| 6-5-7-10 | | | 土砂吐工 | | | 1-249 |
| 6-5-7-11 | | | 取付擁壁工 | | 3-2-15-1場所打擁壁工 | 1-239 |

【第6編 河川編】

| 章、節 | 条 | 枝番 | 工種 | 種別 | 準用する出来形管理基準 | 頁 |
|--------------------------|------------------------------|----------|----------------------|-----|-------------------------------|---------------|
| 第8節 魚道工 | 6-5-8-3 | | 魚道本体工 | | | 1-249 |
| 第9節 管理橋下部工 | 6-5-9-2 | | 管理橋橋台工 | | | 1-251 |
| 第10節 鋼管理橋上部工 | 6-5-10-4 | | 架設工（クレーン架設） | | 3-2-13 架設工（鋼橋） | 1-231 |
| | 6-5-10-5 | | 架設工（ケーブルクレーン架設） | | 3-2-13 架設工（鋼橋） | 1-231 |
| | 6-5-10-6 | | 架設工（ケーブルエレクション架設） | | 3-2-13 架設工（鋼橋） | 1-231 |
| | 6-5-10-7 | | 架設工（架設桁架設） | | 3-2-13 架設工（鋼橋） | 1-231 |
| | 6-5-10-8 | | 架設工（送出し架設） | | 3-2-13 架設工（鋼橋） | 1-231 |
| | 6-5-10-9 | | 架設工（トラベラークレーン架設） | | 3-2-13 架設工（鋼橋） | 1-231 |
| | 6-5-10-10 | | 支承工 | | 10-4-5-10 支承工 | 1-295 |
| 第11節 橋梁現場塗装工 | 6-5-11-2 | | 現場塗装工 | | 3-2-3-31 現場塗装工 | 1-63 |
| 第12節 床版工 | 6-5-12-2 | | 床版工 | | 3-2-18-2 床版工 | 1-243 |
| 第13節 橋梁付属物工（鋼管理橋） | 6-5-13-2 | | 伸縮装置工 | | 3-2-3-24 伸縮装置工 | 1-57 |
| | 6-5-13-4 | | 地覆工 | | 10-4-8-5 地覆工 | 1-297 |
| | 6-5-13-5 | | 橋梁用防護柵工 | | 10-4-8-6 橋梁用防護柵工 | 1-297 |
| | 6-5-13-6 | | 橋梁用高欄工 | | 10-4-8-7 橋梁用高欄工 | 1-297 |
| | 6-5-13-7 | | 検査路工 | | 10-4-8-8 検査路工 | 1-297 |
| 第15節 コンクリート管理橋上部工（PC橋） | 6-5-15-2 | | プレテンション桁製作工（購入工） | | 3-2-3-12 プレテンション桁製作工（購入工） | 1-51 |
| | 6-5-15-3 | | ポストテンション桁製作工 | | 3-2-3-13 ポストテンション桁製作工 | 1-51 |
| | 6-5-15-4 | | プレキャストセグメント桁製作工（購入工） | | 3-2-3-13 プレキャストセグメント桁製作工（購入工） | 1-53 |
| | 6-5-15-5 | | プレキャストセグメント主桁組立工 | | 3-2-3-14 プレキャストセグメント主桁組立工 | 1-53 |
| | 6-5-15-6 | | 支承工 | | 10-4-5-10 支承工 | 1-295 |
| | 6-5-15-7 | | 架設工（クレーン架設） | | 3-2-13 架設工（コンクリート橋） | 1-233 |
| | 6-5-15-8 | | 架設工（架設桁架設） | | 3-2-13 架設工（コンクリート橋） | 1-233 |
| | 6-5-15-9 | | 床版・横組工 | | 3-2-18-2 床版工 | 1-243 |
| | 6-5-15-10 | | 落橋防止装置工 | | 10-4-8-3 落橋防止装置工 | 1-297 |
| | 第16節 コンクリート管理橋上部工（PCホロースラブ橋） | 6-5-16-3 | | 支承工 | | 10-4-5-10 支承工 |
| 6-5-16-4 | | | 落橋防止装置工 | | 10-4-8-3 落橋防止装置工 | 1-297 |
| 6-5-16-5 | | | PCホロースラブ製作工 | | 3-2-3-15 PCホロースラブ製作工 | 1-53 |
| 第17節 コンクリート管理橋上部工（PC箱桁橋） | 6-5-17-3 | | 支承工 | | 10-4-5-10 支承工 | 1-295 |
| | 6-5-17-4 | | PC箱桁製作工 | | 3-2-3-16 PC箱桁製作工 | 1-53 |
| | 6-5-17-5 | | 落橋防止装置工 | | 10-4-8-3 落橋防止装置工 | 1-297 |
| 第18節 橋梁付属物工（コンクリート管理橋） | 6-5-18-2 | | 伸縮装置工 | | 3-2-3-24 伸縮装置工 | 1-57 |
| | 6-5-18-4 | | 地覆工 | | 10-4-8-5 地覆工 | 1-297 |
| | 6-5-18-5 | | 橋梁用防護柵工 | | 10-4-8-6 橋梁用防護柵工 | 1-297 |
| | 6-5-18-6 | | 橋梁用高欄工 | | 10-4-8-7 橋梁用高欄工 | 1-297 |
| | 6-5-18-7 | | 検査路工 | | 10-4-8-8 検査路工 | 1-297 |

【第6編 河川編】

| 章、節 | 条 | 枝番 | 工種 | 種別 | 準用する出来形管理基準 | 頁 | |
|-------------|----------|----|-----------|---------|------------------|------------------|-------|
| 第20節 付属物設置工 | 6-5-20-3 | | 防止柵工 | | 3-2-3-7防止柵工 | 1-47 | |
| | 6-5-20-7 | | 階段工 | | 3-2-3-22階段工 | 1-57 | |
| 第6章 排水機場 | | | | | | | |
| 第3節 軽量盛土工 | 6-6-3-2 | | 軽量盛土工 | | 1-2-4-3路体盛土工 | 1-43 | |
| 第4節 機場本体工 | 6-6-4-3 | | 既製杭工 | | 3-2-4-4既製杭工 | 1-65 | |
| | 6-6-4-4 | | 場所打杭工 | | 3-2-4-5場所打杭工 | 1-65 | |
| | 6-6-4-5 | | 矢板工 | | 3-2-3-4矢板工 | 1-47 | |
| | 6-6-4-6 | | 本体工 | | | 1-251 | |
| | 6-6-4-7 | | 燃料貯油槽工 | | | 1-251 | |
| 第5節 沈砂池工 | 6-6-5-3 | | 既製杭工 | | 3-2-4-4既製杭工 | 1-65 | |
| | 6-6-5-4 | | 場所打杭工 | | 3-2-4-5場所打杭工 | 1-65 | |
| | 6-6-5-5 | | 矢板工 | | 3-2-3-4矢板工 | 1-47 | |
| | 6-6-5-6 | | 場所打擁壁工 | | 3-2-15-1場所打擁壁工 | 1-239 | |
| | 6-6-5-7 | | コンクリート床版工 | | | 1-253 | |
| | 6-6-5-8 | | ブロック床版工 | | 3-2-3-17根固めブロック工 | 1-54 | |
| | 6-6-5-9 | | 場所打水路工 | | 3-2-3-29場所打水路工 | 1-61 | |
| 第6節 吐出水槽工 | 6-6-6-3 | | 既製杭工 | | 3-2-4-4既製杭工 | 1-65 | |
| | 6-6-6-4 | | 場所打杭工 | | 3-2-4-5場所打杭工 | 1-65 | |
| | 6-6-6-5 | | 矢板工 | | 3-2-3-4矢板工 | 1-47 | |
| | 6-6-6-6 | | 本体工 | | 6-6-4-6本体工 | 1-251 | |
| 第7章 床止め・床固め | | | | | | | |
| 第3節 軽量盛土工 | 6-7-3-2 | | 軽量盛土工 | | 1-2-4-3路体盛土工 | 1-43 | |
| 第4節 床止め工 | 6-7-4-4 | | 既製杭工 | | 3-2-4-4既製杭工 | 1-65 | |
| | 6-7-4-5 | | 矢板工 | | 3-2-3-4矢板工 | 1-47 | |
| | 6-7-4-6 | | 本体工 | 床固め本体工 | | | 1-253 |
| | | | | 植石張り | | 3-2-5-5石積（張）工 | 1-69 |
| | | | | 根固めブロック | | 3-2-3-17根固めブロック工 | 1-54 |
| | 6-7-4-7 | | 取付擁壁工 | | 3-2-15-1場所打擁壁工 | 1-239 | |
| | 6-7-4-8 | | 水叩工 | 水叩工 | | | 1-253 |
| 巨石張り | | | | | 3-2-3-26多自然型護岸工 | 1-59 | |
| 根固めブロック | | | | | 3-2-3-17根固めブロック工 | 1-55 | |
| 第5節 床固め工 | 6-7-5-4 | | 本堤工 | | 6-7-4-6本体工 | 1-253 | |
| | 6-7-5-5 | | 垂直壁工 | | 6-7-4-6本体工 | 1-253 | |
| | 6-7-5-6 | | 側壁工 | | | 1-253 | |
| | 6-7-5-7 | | 水叩工 | | 6-7-4-8水叩工 | 1-253 | |

【第6編 河川編】

| 章、節 | 条 | 枝番 | 工種 | 種別 | 準用する出来形管理基準 | 頁 |
|---------------|----------|--------|-------------|------------------|------------------------------|-------|
| 第6節 山留擁壁工 | 6-7-6-3 | | コンクリート擁壁工 | | 3-2-15-1場所打擁壁工 | 1-239 |
| | 6-7-6-4 | | ブロック積擁壁工 | | 3-2-5-3コンクリートブロック工 | 1-69 |
| | 6-7-6-5 | | 石積擁壁工 | | 3-2-5-5石積(張)工 | 1-69 |
| | 6-7-6-6 | | 山留擁壁基礎工 | | 3-2-4-3基礎工(護岸) | 1-65 |
| 第8章 河川維持 | | | | | | |
| 第7節 路面補修工 | 6-8-7-3 | | 不陸整正工 | | 1-2-3-6堤防天端工 | 1-39 |
| | 6-8-7-4 | | コンクリート舗装補修工 | | 3-2-6-12コンクリート舗装工 | 1-163 |
| | 6-8-7-5 | | アスファルト舗装補修工 | | 3-2-6-7アスファルト舗装工 | 1-71 |
| 第8節 付属物復旧工 | 6-8-8-2 | | 付属物復旧工 | | 3-2-3-8路側防護柵工 | 1-49 |
| 第9節 付属物設置工 | 6-8-9-3 | | 防護柵工 | | 3-2-3-7防止柵工 | 1-47 |
| | 6-8-9-5 | | 付属物設置工 | | 3-2-3-10道路付属物工 | 1-49 |
| 第10節 光ケーブル配管工 | 6-8-10-3 | | 配管工 | | 6-1-13-3配管工 | 1-245 |
| | 6-8-10-4 | | ハンドホール工 | | 6-1-13-4ハンドホール工 | 1-245 |
| 第12節 植栽維持工 | 6-8-12-3 | | 樹木・芝生管理工 | | 3-2-14-2植生工 | 1-233 |
| 第9章 河川修繕 | | | | | | |
| 第3節 軽量盛土工 | 6-9-3-2 | | 軽量盛土工 | | 1-2-4-3路体盛土工 | 1-43 |
| 第4節 腹付工 | 6-9-4-2 | | 覆土工 | | 1-2-3-5法面整形工 | 1-39 |
| | 6-9-4-3 | | 植生工 | | 3-2-14-2植生工 | 1-233 |
| 第5節 側帯工 | 6-9-5-2 | | 縁切工 | じゃかご工 | 3-2-3-27羽口工 | 1-59 |
| | | | | 連節ブロック張り | 3-2-5-3コンクリートブロック工(連節ブロック張り) | 1-69 |
| | | | | コンクリートブロック張り | 3-2-5-3コンクリートブロック工 | 1-69 |
| | | | | 石張り | 3-2-5-5石積(張)工 | 1-69 |
| | 6-9-5-3 | | 植生工 | | 3-2-14-2植生工 | 1-233 |
| 第6節 堤脚保護工 | 6-9-6-3 | | 石積工 | | 3-2-5-5石積(張)工 | 1-69 |
| | 6-9-6-4 | | コンクリートブロック工 | | 3-2-5-3コンクリートブロック工 | 1-69 |
| 第7節 管理用通路工 | 6-9-7-2 | | 防護柵工 | | 3-2-3-7防止柵工 | 1-47 |
| | 6-9-7-4 | | 路面切削工 | | 3-2-6-15路面切削工 | 1-199 |
| | 6-9-7-5 | | 舗装打換え工 | | 3-2-6-16舗装打換え工 | 1-199 |
| | 6-9-7-6 | | オーバーレイ工 | | 3-2-6-17オーバーレイ工 | 1-199 |
| | 6-9-7-7 | | 排水構造物工 | プレキャストU型側溝・管(函)渠 | 3-2-3-29側溝工 | 1-61 |
| | | | | 集水柵工 | 3-2-3-30集水柵工 | 1-63 |
| 6-9-7-8 | | 道路付属物工 | 歩車道境界ブロック | 3-2-3-5縁石工 | 1-47 | |
| 第8節 現場塗装工 | 6-9-8-3 | | 付属物塗装工 | | 3-2-3-31現場塗装工 | 1-63 |
| | 6-9-8-4 | | コンクリート面塗装工 | | 3-2-3-11コンクリート面塗装工 | 1-51 |

【第7編 河川海岸編】

| 章、節 | 条 | 枝番 | 工種 | 種別 | 準用する出来形管理基準 | 頁 |
|-------------|----------|--------|---------------|----------------|----------------------|-------|
| 第1章 堤防・護岸 | | | | | | |
| 第3節 軽量盛土工 | 7-1-3-2 | | 軽量盛土工 | | 1-2-4-3路体盛土工 | 1-43 |
| 第4節 地盤改良工 | 7-1-4-2 | | 表層安定処理工 | | 3-2-7-4表層安定処理工 | 1-203 |
| | 7-1-4-3 | | パイルネット工 | | 3-2-7-5パイルネット工 | 1-205 |
| | 7-1-4-4 | | パーチカルドレーン工 | | 3-2-7-7パーチカルドレーン工 | 1-205 |
| | 7-1-4-5 | | 締固め改良工 | | 3-2-7-8締固め改良工 | 1-205 |
| | 7-1-4-6 | | 固結工 | | 3-2-7-9固結工 | 1-207 |
| 第5節 護岸基礎工 | 7-1-5-4 | | 捨石工 | | 3-2-3-19捨石工 | 1-57 |
| | 7-1-5-5 | | 場所打コンクリート工 | | | 1-255 |
| | 7-1-5-6 | | 海岸コンクリートブロック工 | | | 1-255 |
| | 7-1-5-7 | | 笠コンクリート工 | | 3-2-4-3基礎工（護岸） | 1-65 |
| | 7-1-5-8 | | 基礎工 | | 3-2-4-3基礎工（護岸） | 1-65 |
| | 7-1-5-9 | | 矢板工 | | 3-2-3-4矢板工 | 1-47 |
| 第6節 護岸工 | 7-1-6-3 | | 石積（張）工 | | 3-2-5-5石積（張）工 | 1-69 |
| | 7-1-6-4 | | 海岸コンクリートブロック工 | | | 1-255 |
| | 7-1-6-5 | | コンクリート被覆工 | | | 1-255 |
| 第7節 擁壁工 | 7-1-7-3 | | 場所打擁壁工 | | 3-2-15-1場所打擁壁工 | 1-239 |
| 第8節 天端被覆工 | 7-1-8-2 | | コンクリート被覆工 | | | 1-257 |
| 第9節 波返工 | 7-1-9-3 | | 波返工 | | | 1-257 |
| 第10節 裏法被覆工 | 7-1-10-2 | | 石積（張）工 | | 3-2-5-5石積（張）工 | 1-69 |
| | 7-1-10-3 | | コンクリートブロック工 | | 3-2-5-3コンクリートブロック工 | 1-69 |
| | 7-1-10-4 | | コンクリート被覆工 | | 7-1-6-5コンクリート被覆工 | 1-255 |
| | 7-1-10-5 | | 法枠工 | | 3-2-14-4法枠工 | 1-237 |
| 第11節 カルバート工 | 7-1-11-3 | | プレキャストカルバート工 | | 3-2-3-28プレキャストカルバート工 | 1-61 |
| 第12節 排水構造物工 | 7-1-12-3 | | 側溝工 | | 3-2-3-29側溝工 | 1-61 |
| | 7-1-12-4 | | 集水柵工 | | 3-2-3-30集水柵工 | 1-63 |
| | 7-1-12-5 | | 管渠工 | プレキャストパイプ | 3-2-3-29暗渠工 | 1-63 |
| | | | | プレキャストボックス | 3-2-3-29暗渠工 | 1-63 |
| | | | | コルゲートパイプ | 3-2-3-29暗渠工 | 1-63 |
| | | | | タグタイル铸铁管 | 3-2-3-29暗渠工 | 1-63 |
| 7-1-12-6 | | 場所打水路工 | | 3-2-3-29場所打水路工 | 1-61 | |
| 第13節 付属物設置工 | 7-1-13-3 | | 防止柵工 | | 3-2-3-7防止柵工 | 1-47 |
| | 7-1-13-6 | | 階段工 | | 3-2-3-22階段工 | 1-57 |
| 第14節 付帯道路工 | 7-1-14-3 | | 路側防護柵工 | | 3-2-3-8路側防護柵工 | 1-49 |
| | 7-1-14-5 | | アスファルト舗装工 | | 3-2-6-7アスファルト舗装工 | 1-71 |
| | 7-1-14-6 | | コンクリート舗装工 | | 3-2-6-12コンクリート舗装工 | 1-163 |
| | 7-1-14-7 | | 薄層カラー舗装工 | | 3-2-6-13薄層カラー舗装工 | 1-195 |

【第7編 河川海岸編】

| 章、節 | 条 | 枝番 | 工種 | 種別 | 準用する出来形管理基準 | 頁 | |
|------------------------|-----------|-------|--|----------------------|----------------------|-------|-------|
| 第14節 付帯道路工 | 7-1-14-8 | | 側溝工 | | 3-2-3-29側溝工 | 1-61 | |
| | 7-1-14-9 | | 集水柵工 | | 3-2-3-30集水柵工 | 1-63 | |
| | 7-1-14-10 | | 縁石工 | | 3-2-3-5縁石工 | 1-47 | |
| | 7-1-14-11 | | 区画線工 | | 3-2-3-9区画線工 | 1-49 | |
| 第15節 付帯道路施設工 | 7-1-15-3 | | 道路付属物工 | | 3-2-3-10道路付属物工 | 1-49 | |
| | 7-1-15-4 | | 小型標識工 | | 3-2-3-6小型標識工 | 1-47 | |
| 第2章 突堤・人工岬 | | | | | | | |
| 第3節 軽量盛土工 | 7-2-3-2 | | 軽量盛土工 | | 1-2-4-3路体盛土工 | 1-39 | |
| 第4節 突堤基礎工 | 7-2-4-4 | | 捨石工 | | | 1-257 | |
| | 7-2-4-5 | | 吸出し防止工 | | | 1-257 | |
| 第5節 突堤本体工 | 7-2-5-2 | | 捨石工 | | | 1-259 | |
| | 7-2-5-5 | | 海岸コンクリートブロック工 | | | 1-259 | |
| | 7-2-5-6 | | 既製杭工 | | 3-2-4-4既製杭工 | 1-65 | |
| | 7-2-5-7 | | 詰杭工 | | 3-2-4-4既製杭工 | 1-65 | |
| | 7-2-5-8 | | 矢板工 | | 3-2-3-4矢板工 | 1-47 | |
| | 7-2-5-9 | | 石枠工 | | | 1-259 | |
| | 7-2-5-10 | | 場所打コンクリート工 | | | 1-259 | |
| | 7-2-5-11 | 1 | ケーソン工 | ケーソン工製作 | | | 1-259 |
| | | 2 | ケーソン工 | ケーソン工据付 | | | 1-261 |
| | | 3 | ケーソン工 | 突堤上部工 (場所打コンクリート) | | | 1-261 |
| | 7-2-5-12 | 1 | セルラー工 | セルラー工製作 | | | 1-261 |
| 2 | | セルラー工 | セルラー工据付 | | | 1-261 | |
| 3 | | セルラー工 | 突堤上部工 (場所打コンクリート) (海岸コンクリートブロック) | | | 1-261 | |
| 第6節 根固め工 | 7-2-6-2 | | 捨石工 | | | 1-263 | |
| | 7-2-6-3 | | 根固めブロック工 | | | 1-263 | |
| 第7節 消波工 | 7-2-7-2 | | 捨石工 | | 3-2-3-19捨石工 | 1-57 | |
| | 7-2-7-3 | | 消波ブロック工 | | | 1-263 | |
| 第3章 海域堤防（人工リーフ、離岸堤、潜堤） | | | | | | | |
| 第3節 海域堤基礎工 | 7-3-3-3 | | 捨石工 | | | 1-263 | |
| | 7-3-3-4 | | 吸出し防止工 | | 7-2-4-5吸出し防止工 | 1-257 | |
| 第4節 海域堤本体工 | 7-3-4-2 | | 捨石工 | | 3-2-3-19捨石工 | 1-57 | |
| | 7-3-4-3 | | 海岸コンクリートブロック工 | | 7-2-5-5海岸コンクリートブロック工 | 1-259 | |
| | 7-3-4-4 | | ケーソン工 | | 7-2-5-11ケーソン工 | 1-259 | |
| | 7-3-4-5 | | セルラー工 | | 7-2-5-12セルラー工 | 1-261 | |
| | 7-3-4-6 | | 場所打コンクリート工 | | 7-2-5-10場所打ちコンクリート工 | 1-259 | |

【第7編 河川海岸編】

| 章、節 | 条 | 枝番 | 工種 | 種別 | 準用する出来形管理基準 | 頁 |
|-----------------|---------|----|----------|----|-----------------|-------|
| 第4章 浚渫（海岸） | | | | | | |
| 第3節 浚渫工（ポンプ浚渫船） | 7-4-3-2 | | 浚渫船運転工 | | 3-2-16-3浚渫船運転工 | 1-243 |
| 第4節 浚渫工（グラブ船） | 7-4-4-2 | | 浚渫船運転工 | | 3-2-16-3浚渫船運転工 | 1-243 |
| 第5章 養浜 | | | | | | |
| 第3節 軽量盛土工 | 7-5-3-2 | | 軽量盛土工 | | 1-2-4-3路体盛土工 | 1-43 |
| 第4節 砂止工 | 7-5-4-2 | | 根固めブロック工 | | 7-2-6-3根固めブロック工 | 1-263 |

【第8編 砂防編】

| 章、節 | 条 | 枝番 | 工種 | 種別 | 準用する出来形管理基準 | 頁 |
|-----------------|----------|----|-------------|-------------|---------------------------------|-------|
| 第1章 砂防堰堤 | | | | | | |
| 第3節 工場製作工 | 8-1-3-3 | | 鋼製堰堤製作工 | | 3-2-12-3-3桁製作工 （鋼製堰堤製作工（仮組立） | 1-225 |
| | 8-1-3-4 | | 鋼製堰堤仮設材製作工 | | | 1-265 |
| | 8-1-3-5 | | 工場塗装工 | | 3-2-12-11工場塗装工 | 1-229 |
| 第5節 軽量盛土工 | 8-1-5-2 | | 軽量盛土工 | | 1-2-4-3路体盛土工 | 1-43 |
| 第6節 法面工 | 8-1-6-2 | | 植生工 | | 3-2-14-2植生工 | 1-233 |
| | 8-1-6-3 | | 法面吹付工 | | 3-2-14-3吹付工 | 1-237 |
| | 8-1-6-4 | | 法枠工 | | 3-2-14-4法枠工 | 1-237 |
| | 8-1-6-6 | | アンカー工 | | 3-2-14-6アンカー工 | 1-239 |
| | 8-1-6-7 | | かご工 | じゃかご | 3-2-3-27羽口工 | 1-59 |
| ふとんかご | | | | 3-2-3-27羽口工 | 1-59 | |
| 第8節 コンクリート堰堤工 | 8-1-8-4 | | コンクリート堰堤本体工 | | | 1-265 |
| | 8-1-8-5 | | コンクリート副堰堤工 | | 8-1-8-4コンクリート堰堤本体工 | 1-265 |
| | 8-1-8-6 | | コンクリート側壁工 | | | 1-265 |
| | 8-1-8-8 | | 水叩工 | | | 1-267 |
| 第9節 鋼製堰堤工 | 8-1-9-5 | | 鋼製堰堤本体工 | 不透過型 | | 1-267 |
| | | | | 透過型 | | 1-267 |
| | 8-1-9-6 | | 鋼製側壁工 | | | 1-267 |
| | 8-1-9-7 | | コンクリート側壁工 | | 8-1-8-6コンクリート側壁工 | 1-265 |
| | 8-1-9-9 | | 水叩工 | | 8-1-8-8水叩工 | 1-267 |
| | 8-1-9-10 | | 現場塗装工 | | 3-2-3-31現場塗装工 | 1-63 |
| 第10節 護床工・根固め工 | 8-1-10-4 | | 根固めブロック工 | | 3-2-3-17根固めブロック工 | 1-54 |
| | 8-1-10-6 | | 沈床工 | | 3-2-3-18沈床工 | 1-54 |
| | 8-1-10-7 | | かご工 | じゃかご | 3-2-3-27羽口工 | 1-59 |
| ふとんかご | | | | 3-2-3-27羽口工 | 1-59 | |
| 第11節 砂防堰堤付属物設置工 | 8-1-11-3 | | 防止柵工 | | 3-2-3-7防止柵工 | 1-47 |

【第8編 砂防編】

| 章、節 | 条 | 枝番 | 工種 | 種別 | 準用する出来形管理基準 | 頁 |
|--------------|-----------|----|-----------|-----------------|--------------------|-------|
| 第12節 付帯道路工 | 8-1-12-3 | | 路側防護柵工 | | 3-2-3-8路側防護柵工 | 1-49 |
| | 8-1-12-5 | | アスファルト舗装工 | | 3-2-6-7アスファルト舗装工 | 1-71 |
| | 8-1-12-6 | | コンクリート舗装工 | | 3-2-6-12コンクリート舗装工 | 1-177 |
| | 8-1-12-7 | | 薄層カラー舗装工 | | 3-2-6-13薄層カラー舗装工 | 1-195 |
| | 8-1-12-8 | | 側溝工 | | 3-2-3-29側溝工 | 1-61 |
| | 8-1-12-9 | | 集水柵工 | | 3-2-3-30集水柵工 | 1-63 |
| | 8-1-12-10 | | 縁石工 | | 3-2-3-5縁石工 | 1-47 |
| | 8-1-12-11 | | 区画線工 | | 3-2-3-9区画線工 | 1-49 |
| 第13節 付帯道路施設工 | 8-1-13-3 | | 道路付属物工 | | 3-2-3-10道路付属物工 | 1-49 |
| | 8-1-13-4 | | 小型標識工 | | 3-2-3-6小型標識工 | 1-47 |
| 第2章 流路 | | | | | | |
| 第3節 軽量盛土工 | 8-2-3-2 | | 軽量盛土工 | | 1-2-4-3路体盛土工 | 1-43 |
| 第4節 流路護岸工 | 8-2-4-4 | | 基礎工（護岸） | | 3-2-4-3基礎工（護岸） | 1-65 |
| | 8-2-4-5 | | コンクリート擁壁工 | | 3-2-15-1場所打擁壁工 | 1-239 |
| | 8-2-4-6 | | ブロック積擁壁工 | | 3-2-5-3コンクリートブロック工 | 1-69 |
| | 8-2-4-7 | | 石積擁壁工 | | 3-2-5-5石積（張）工 | 1-69 |
| | 8-2-4-8 | | 護岸付属物工 | | 6-1-7-4護岸付属物工 | 1-245 |
| | 8-2-4-9 | | 植生工 | | 3-2-14-2植生工 | 1-233 |
| 第5節 床固め工 | 8-2-5-4 | | 床固め本体工 | | 8-1-8-4コンクリート堰堤本体工 | 1-265 |
| | 8-2-5-5 | | 垂直壁工 | | 8-1-8-4コンクリート堰堤本体工 | 1-265 |
| | 8-2-5-6 | | 側壁工 | | 8-1-8-6コンクリート側壁工 | 1-265 |
| | 8-2-5-7 | | 水叩工 | | 8-1-8-8水叩工 | 1-267 |
| | 8-2-5-8 | | 魚道工 | | | 1-269 |
| 第6節 根固め・水制工 | 8-2-6-4 | | 根固めブロック工 | | 3-2-3-17根固めブロック工 | 1-54 |
| | 8-2-6-6 | | 捨石工 | | 3-2-3-19捨石工 | 1-57 |
| | 8-2-6-7 | | かご工 | じゃかご | 3-2-3-27羽口工 | 1-59 |
| | | | | ふとんかご | 3-2-3-27羽口工 | 1-59 |
| かごマット | | | | 3-2-3-26多自然型護岸工 | 1-59 | |
| 第7節 流路付属物設置工 | 8-2-7-2 | | 階段工 | | 3-2-3-22階段工 | 1-57 |
| | 8-2-7-3 | | 防止柵工 | | 3-2-3-7防止柵工 | 1-47 |
| 第3章 斜面对策 | | | | | | |
| 第3節 軽量盛土工 | 8-3-3-2 | | 軽量盛土工 | | 1-2-4-3路体盛土工 | 1-43 |
| 第4節 法面工 | 8-3-4-2 | | 植生工 | | 3-2-14-2植生工 | 1-233 |
| | 8-3-4-3 | | 吹付工 | | 3-2-14-3吹付工 | 1-237 |
| | 8-3-4-4 | | 法枠工 | | 3-2-14-4法枠工 | 1-237 |
| | 8-3-4-5 | | かご工 | じゃかご | 3-2-3-27羽口工 | 1-59 |
| | | | | ふとんかご | 3-2-3-27羽口工 | 1-59 |

【第8編 砂防編】

| 章、節 | 条 | 枝番 | 工種 | 種別 | 準用する出来形管理基準 | 頁 |
|------------|---------|----|----------------------|----|-------------------|-------|
| 第4節 法面工 | 8-3-4-6 | | アンカー工（プレキャストコンクリート板） | | 3-2-14-6アンカー工 | 1-239 |
| | 8-3-4-7 | | 抑止アンカー工 | | 3-2-14-6アンカー工 | 1-239 |
| 第5節 擁壁工 | 8-3-5-3 | | 既製杭工 | | 3-2-4-4既製杭工 | 1-65 |
| | 8-3-5-4 | | 場所打擁壁工 | | 3-2-15-1場所打擁壁工 | 1-239 |
| | 8-3-5-5 | | プレキャスト擁壁工 | | 3-2-15-2プレキャスト擁壁工 | 1-239 |
| | 8-3-5-6 | | 補強土壁工 | | 3-2-15-3補強土壁工 | 1-241 |
| | 8-3-5-7 | | 井桁ブロック工 | | 3-2-15-4井桁ブロック工 | 1-241 |
| | 8-3-5-8 | | 落石防護工 | | 10-1-11-5落石防護柵工 | 1-277 |
| 第6節 山腹水路工 | 8-3-6-3 | | 山腹集水路・排水路工 | | 3-2-3-29場所排水路工 | 1-61 |
| | 8-3-6-4 | | 山腹明暗渠工 | | | 1-269 |
| | 8-3-6-5 | | 山腹暗渠工 | | 3-2-3-29暗渠工 | 1-63 |
| | 8-3-6-6 | | 現場排水路工 | | 3-2-3-29場所排水路工 | 1-63 |
| | 8-3-6-7 | | 集水柵工 | | 3-2-3-30集水柵工 | 1-63 |
| 第7節 地下水排除工 | 8-3-7-4 | | 集排水ボーリング工 | | | 1-269 |
| | 8-3-7-5 | | 集水井工 | | | 1-269 |
| 第8節 地下水遮断工 | 8-3-8-3 | | 場所打擁壁工 | | 3-2-15-1場所打擁壁工 | 1-239 |
| | 8-3-8-4 | | 固結工 | | 3-2-7-9固結工 | 1-207 |
| | 8-3-8-5 | | 矢板工 | | 3-2-3-4矢板工 | 1-47 |
| 第9節 抑止杭工 | 8-3-9-3 | | 既製杭工 | | 3-2-4-4既製杭工 | 1-65 |
| | 8-3-9-4 | | 場所打杭工 | | 3-2-4-5場所打杭工 | 1-65 |
| | 8-3-9-5 | | シャフト工（深礎工） | | 3-2-4-6深礎工 | 1-67 |
| | 8-3-9-6 | | 合成杭工 | | | 1-269 |

【第9編 ダム編】

| 章、節 | 条 | 枝番 | 工種 | 種別 | 準用する出来形管理基準 | 頁 |
|---------------|---------|----|------------|-----|-------------|-------|
| 第1章 コンクリートダム | | | | | | |
| 第4節 ダムコンクリート工 | 9-1-4 | | コンクリートダム工 | 本体 | | 1-271 |
| | 9-1-4 | | コンクリートダム工 | 水叩 | | 1-271 |
| | 9-1-4 | | コンクリートダム工 | 副ダム | | 1-273 |
| | 9-1-4 | | コンクリートダム工 | 導流壁 | | 1-273 |
| 第2章 フィルダム | | | | | | |
| 第4節 盛立工 | 9-2-4-5 | | コアの盛立 | | | 1-275 |
| | 9-2-4-6 | | フィルター盛立 | | | 1-275 |
| | 9-2-4-7 | | ロック盛立 | | | 1-275 |
| | 9-2 | | フィルダム（洪水吐） | | | 1-275 |
| 第3章 基礎グラウチング | | | | | | |
| 第3節 ボーリング工 | 9-3-3 | | ボーリング工 | | | 1-275 |

【第10編 道路編】

| 章、節 | 条 | 枝番 | 工種 | 種別 | 準用する出来形管理基準 | 頁 |
|--------------------|-----------|---------|---------------|-------------------|----------------------|-------|
| 第1章 道路改良 | | | | | | |
| 第3節 工場製作工 | 10-1-3-2 | | 遮音壁支柱製作工 | 遮音壁支柱製作工 | | 1-277 |
| | | | | 工場塗装工 | 3-2-12-11工場塗装工 | 1-229 |
| 第4節 地盤改良工 | 10-1-4-2 | | 路床安定処理工 | | 3-2-7-2路床安定処理工 | 1-203 |
| | 10-1-4-3 | | 置換工 | | 3-2-7-3置換工 | 1-203 |
| | 10-1-4-4 | | サンドマット工 | | 3-2-7-6サンドマット工 | 1-205 |
| | 10-1-4-5 | | バーチカルドレーン工 | | 3-2-7-7バーチカルドレーン工 | 1-205 |
| | 10-1-4-6 | | 締固め改良工 | | 3-2-7-8締固め改良工 | 1-205 |
| | 10-1-4-7 | | 固結工 | | 3-2-7-9固結工 | 1-103 |
| 第5節 法面工 | 10-1-5-2 | | 植生工 | | 3-2-14-2植生工 | 1-233 |
| | 10-1-5-3 | | 法面吹付工 | | 3-2-14-3吹付工 | 1-237 |
| | 10-1-5-4 | | 法枠工 | | 3-2-14-4法枠工 | 1-237 |
| | 10-1-5-6 | | アンカー工 | | 3-2-14-6アンカー工 | 1-239 |
| | 10-1-5-7 | | かご工 | じゃかご | 3-2-3-27羽口工 | 1-59 |
| ふとんかご | | | | 3-2-3-27羽口工 | 1-59 | |
| 第6節 軽量盛土工 | 10-1-6-2 | | 軽量盛土工 | | 1-2-4-3路体盛土工 | 1-43 |
| 第7節 擁壁工 | 10-1-7-3 | | 既製杭工 | | 3-2-4-4既製杭工 | 1-65 |
| | 10-1-7-4 | | 場所打杭工 | | 3-2-4-5場所打杭工 | 1-65 |
| | 10-1-7-5 | | 場所打擁壁工 | | 3-2-15-1場所打擁壁工 | 1-239 |
| | 10-1-7-6 | | プレキャスト擁壁工 | | 3-2-15-2プレキャスト擁壁工 | 1-239 |
| | 10-1-7-7 | | 補強土壁工 | 補強土（テールアルメ）壁工法 | 3-2-15-3補強土壁工 | 1-241 |
| | | | | 多数アンカー式補強土工法 | 3-2-15-3補強土壁工 | 1-241 |
| | | | | ジオテキスタイルを用いた補強土工法 | 3-2-15-3補強土壁工 | 1-241 |
| 10-1-7-8 | | 井桁ブロック工 | | 3-2-15-4井桁ブロック工 | 1-241 | |
| 第8節 石・ブロック積（張）工 | 10-1-8-3 | | コンクリートブロック工 | | 3-2-5-3コンクリートブロック工 | 1-69 |
| | 10-1-8-4 | | 石積（張）工 | | 3-2-5-5石積（張）工 | 1-69 |
| 第9節 カルバート工 | 10-1-9-4 | | 既製杭工 | | 3-2-4-4既製杭工 | 1-65 |
| | 10-1-9-5 | | 場所打杭工 | | 3-2-4-5場所打杭工 | 1-65 |
| | 10-1-9-6 | | 場所打函渠工 | | | 1-277 |
| | 10-1-9-7 | | プレキャストカルバート工 | | 3-2-3-28プレキャストカルバート工 | 1-61 |
| 第10節 排水構造物工（小型水路工） | 10-1-10-3 | | 側溝工 | | 3-2-3-29側溝工 | 1-61 |
| | 10-1-10-4 | | 管渠工 | | 3-2-3-29側溝工 | 1-61 |
| | 10-1-10-5 | | 集水柵・マンホール工 | | 3-2-3-30集水柵工 | 1-63 |
| | 10-1-10-6 | | 地下排水工 | | 3-2-3-29暗渠工 | 1-63 |
| | 10-1-10-7 | | 場所打水路工 | | 3-2-3-29場所打水路工 | 1-61 |
| | 10-1-10-8 | | 排水工（小段排水・縦排水） | | 3-2-3-29側溝工 | 1-61 |

【第10編 道路編】

| 章、節 | 条 | 枝番 | 工種 | 種別 | 準用する出来形管理基準 | 頁 |
|-------------------|-----------|----|-----------------|---------|----------------------|-------|
| 第11節 落石雪害防止工 | 10-1-11-4 | | 落石防止網工 | | | 1-277 |
| | 10-1-11-5 | | 落石防護柵工 | | | 1-277 |
| | 10-1-11-6 | | 防雪柵工 | | | 1-277 |
| | 10-1-11-7 | | 雪崩予防柵工 | | | 1-279 |
| 第12節 遮音壁工 | 10-1-12-4 | | 遮音壁基礎工 | | | 1-279 |
| | 10-1-12-5 | | 遮音壁本体工 | | | 1-279 |
| 第2章 舗装 | | | | | | |
| 第3節 地盤改良工 | 10-2-3-2 | | 路床安定処理工 | | 3-2-7-2路床安定処理工 | 1-203 |
| | 10-2-3-3 | | 置換工 | | 3-2-7-3置換工 | 1-203 |
| 第4節 舗装工 | 10-2-4-5 | | アスファルト舗装工 | | 3-2-6-7アスファルト舗装工 | 1-71 |
| | 10-2-4-6 | | 半たわみ性舗装工 | | 3-2-6-8半たわみ性舗装工 | 1-95 |
| | 10-2-4-7 | | 排水性舗装工 | | 3-2-6-9排水性舗装工 | 1-119 |
| | 10-2-4-8 | | 透水性舗装工 | | 3-2-6-10透水性舗装工 | 1-143 |
| | 10-2-4-9 | | グースアスファルト舗装工 | | 3-2-6-11グースアスファルト舗装工 | 1-151 |
| | 10-2-4-10 | | コンクリート舗装工 | | 3-2-6-12コンクリート舗装工 | 1-163 |
| | 10-2-4-11 | | 薄層カラー舗装工 | | 3-2-6-13薄層カラー舗装工 | 1-195 |
| | 10-2-4-12 | | ブロック舗装工 | | 3-2-6-14ブロック舗装工 | 1-197 |
| | 10-2-4 | | 歩道路盤工 | | | 1-281 |
| | 10-2-4 | | 取合舗装路盤工 | | | 1-281 |
| | 10-2-4 | | 路肩舗装路盤工 | | | 1-281 |
| | 10-2-4 | | 歩道舗装工 | | | 1-281 |
| | 10-2-4 | | 取合舗装工 | | | 1-281 |
| | 10-2-4 | | 路肩舗装工 | | | 1-281 |
| | 10-2-4 | | 表層工 | | | 1-281 |
| 第5節 排水構造物工（路面排水工） | 10-2-5-3 | | 側溝工 | | 3-2-3-29側溝工 | 1-61 |
| | 10-2-5-4 | | 管渠工 | | 3-2-3-29側溝工 | 1-61 |
| | 10-2-5-5 | | 集水樹（街渠樹）・マンホール工 | | 3-2-3-30集水樹工 | 1-63 |
| | 10-2-5-6 | | 地下排水工 | | 3-2-3-29暗渠工 | 1-63 |
| | 10-2-5-7 | | 場所打水路工 | | 3-2-3-29場所打水路工 | 1-61 |
| | 10-2-5-8 | | 排水工（小段排水・縦排水） | | 3-2-3-29側溝工 | 1-61 |
| | 10-2-5-9 | | 排水性舗装用路肩排水工 | | | 1-281 |
| 第6節 縁石工 | 10-2-6-3 | | 縁石工 | | 3-2-3-5縁石工 | 1-47 |
| 第7節 踏掛版工 | 10-2-7-4 | | 踏掛版工 | コンクリート工 | | 1-281 |
| | | | | ラバーシュー | | 1-281 |
| | | | | アンカーボルト | | 1-281 |

【第10編 道路編】

| 章、節 | 条 | 枝番 | 工種 | 種別 | 準用する出来形管理基準 | 頁 |
|--------------|-----------|-------|----------------|--------|-----------------------|-------|
| 第8節 防護柵工 | 10-2-8-3 | | 路側防護柵工 | | 3-2-3-8路側防護柵工 | 1-49 |
| | 10-2-8-4 | | 防止柵工 | | 3-2-3-7防止柵工 | 1-47 |
| | 10-2-8-5 | | ボックスビーム工 | | 3-2-3-8路側防護柵工 | 1-49 |
| | 10-2-8-6 | | 車止めポスト工 | | 3-2-3-7防止柵工 | 1-47 |
| 第9節 標識工 | 10-2-9-3 | | 小型標識工 | | 3-2-3-6小型標識工 | 1-47 |
| | 10-2-9-4 | 1 | 大型標識工 | 標識基礎工 | | 1-283 |
| | | 2 | 大型標識工 | 標識柱工 | | 1-283 |
| 第10節 区画線工 | 10-2-10-2 | | 区画線工 | | 3-2-3-9区画線工 | 1-49 |
| 第12節 道路付属施設工 | 10-2-12-4 | | 道路付属物工 | | 3-2-3-10道路付属物工 | 1-49 |
| | 10-2-12-5 | 1 | ケーブル配管工 | | | 1-283 |
| | | 2 | ケーブル配管工 | ハンドホール | | 1-283 |
| | 10-2-12-6 | | 照明工 | 照明柱基礎工 | | 1-283 |
| 第13節 橋梁付属物工 | 10-2-13-2 | | 伸縮装置工 | | 3-2-3-24伸縮装置工 | 1-57 |
| 第3章 橋梁下部 | | | | | | |
| 第3節 工場製作工 | 10-3-3-2 | | 刃口金物製作工 | | 3-2-12-1刃口金物製作工 | 1-217 |
| | 10-3-3-3 | | 鋼製橋脚製作工 | | | 1-285 |
| | 10-3-3-4 | | アンカーフレーム製作工 | | 3-2-12-8アンカーフレーム製作工 | 1-227 |
| | 10-3-3-5 | | 工場塗装工 | | 3-2-12-11工場塗装工 | 1-229 |
| 第5節 軽量盛土工 | 10-3-5-2 | | 軽量盛土工 | | 1-2-4-3路体盛土工 | 1-43 |
| 第6節 橋台工 | 10-3-6-3 | | 既製杭工 | | 3-2-4-4既製杭工 | 1-65 |
| | 10-3-6-4 | | 場所打杭工 | | 3-2-4-5場所打杭工 | 1-65 |
| | 10-3-6-5 | | 深礎工 | | 3-2-4-6深礎工 | 1-67 |
| | 10-3-6-6 | | オープンケーソン基礎工 | | 3-2-4-7オープンケーソン基礎工 | 1-67 |
| | 10-3-6-7 | | ニューマチックケーソン基礎工 | | 3-2-4-8ニューマチックケーソン基礎工 | 1-67 |
| | 10-3-6-8 | | 橋台躯体工 | | | 1-287 |
| 第7節 RC橋脚工 | 10-3-7-3 | | 既製杭工 | | 3-2-4-4既製杭工 | 1-65 |
| | 10-3-7-4 | | 場所打杭工 | | 3-2-4-5場所打杭工 | 1-65 |
| | 10-3-7-5 | | 深礎工 | | 3-2-4-6深礎工 | 1-67 |
| | 10-3-7-6 | | オープンケーソン基礎工 | | 3-2-4-7オープンケーソン基礎工 | 1-67 |
| | 10-3-7-7 | | ニューマチックケーソン基礎工 | | 3-2-4-8ニューマチックケーソン基礎工 | 1-67 |
| | 10-3-7-8 | | 鋼管矢板基礎工 | | 3-2-4-9鋼管矢板基礎工 | 1-67 |
| | 10-3-7-9 | 1 | 橋脚躯体工 | 張出式 | | 1-289 |
| | | | | 重力式 | | 1-289 |
| | | | | 半重力式 | | 1-289 |
| 2 | 橋脚躯体工 | ラーメン式 | | 1-291 | | |

【第10編 道路編】

| 章、節 | 条 | 枝番 | 工種 | 種別 | 準用する出来形管理基準 | 頁 | |
|------------|------------|----------|----------------|-------|------------------------------|-----------------|-------|
| 第8節 鋼製橋脚工 | 10-3-8-3 | | 既製杭工 | | 3-2-4-4既製杭工 | 1-65 | |
| | 10-3-8-4 | | 場所打杭工 | | 3-2-4-5場所打杭工 | 1-65 | |
| | 10-3-8-5 | | 深礎工 | | 3-2-4-6深礎工 | 1-67 | |
| | 10-3-8-6 | | オープンケーソン基礎工 | | 3-2-4-7オープンケーソン基礎工 | 1-67 | |
| | 10-3-8-7 | | ニューマチックケーソン基礎工 | | 3-2-4-8ニューマチックケーソン基礎工 | 1-67 | |
| | 10-3-8-8 | | 鋼管矢板基礎工 | | 3-2-4-9鋼管矢板基礎工 | 1-67 | |
| | 10-3-8-9 | 1 | 橋脚フーチング工 | I型・T型 | | | 1-293 |
| | | 2 | 橋脚フーチング工 | 門型 | | | 1-293 |
| | 10-3-8-10 | 1 | 橋脚架設工 | I型・T型 | | | 1-293 |
| | | 2 | 橋脚架設工 | 門型 | | | 1-293 |
| | 10-3-8-11 | | 現場継手工 | | | | 1-293 |
| | 10-3-8-12 | | 現場塗装工 | | | 3-2-3-31現場塗装工 | 1-63 |
| 第9節 護岸基礎工 | 10-3-9-3 | | 基礎工 | | 3-2-4-3基礎工(護岸) | 1-65 | |
| | 10-3-9-4 | | 矢板工 | | 3-2-3-4矢板工 | 1-47 | |
| 第10節 矢板護岸工 | 10-3-10-3 | | 笠コンクリート工 | | 3-2-4-3基礎工(護岸) | 1-65 | |
| | 10-3-10-4 | | 矢板工 | | 3-2-3-4矢板工 | 1-47 | |
| 第11節 法覆護岸工 | 10-3-11-2 | | コンクリートブロック工 | | 3-2-5-3コンクリートブロック工 | 1-69 | |
| | 10-3-11-3 | | 護岸付属物工 | | 6-1-7-4護岸付属物工 | 1-245 | |
| | 10-3-11-4 | | 緑化ブロック工 | | 3-2-5-4緑化ブロック工 | 1-69 | |
| | 10-3-11-5 | | 環境護岸ブロック工 | | 3-2-5-3コンクリートブロック工 | 1-69 | |
| | 10-3-11-6 | | 石積(張)工 | | 3-2-5-5石積(張)工 | 1-69 | |
| | 10-3-11-7 | | 法枠工 | | 3-2-14-4法枠工 | 1-237 | |
| | 10-3-11-8 | | 多自然型護岸工 | 巨石張り | | 3-2-3-26多自然型護岸工 | 1-59 |
| | | | 多自然型護岸工 | 巨石積み | | 3-2-3-26多自然型護岸工 | 1-59 |
| | | | 多自然型護岸工 | かごマット | | 3-2-3-26多自然型護岸工 | 1-59 |
| | 10-3-11-9 | | 吹付工 | | 3-2-14-3吹付工 | 1-237 | |
| | 10-3-11-10 | | 植生工 | | 3-2-14-2植生工 | 1-233 | |
| | 10-3-11-11 | | 覆土工 | | 1-2-3-5法面整形工 | 1-39 | |
| | 10-3-11-12 | | 羽口工 | じゃかご | | 3-2-3-27羽口工 | 1-59 |
| | | | | ふとんかご | | 3-2-3-27羽口工 | 1-59 |
| | | かご枠 | | | 3-2-3-27羽口工 | 1-59 | |
| | | 連節ブロック張り | | | 3-2-5-3コンクリートブロック工(連節ブロック張り) | 1-69 | |
| 第12節 擁壁護岸工 | 10-3-12-3 | | 場所打擁壁工 | | 3-2-15-1場所打擁壁工 | 1-239 | |
| | 10-3-12-4 | | プレキャスト擁壁工 | | 3-2-15-2プレキャスト擁壁工 | 1-239 | |

【第10編 道路編】

| 章、節 | 条 | 枝番 | 工種 | 種別 | 準用する出来形管理基準 | 頁 | |
|-------------|-----------|----|-------------------|------|---------------------|-------|-------|
| 第4章 鋼橋上部 | | | | | | | |
| 第3節 工場製作工 | 10-4-3-3 | | 桁製作工 | | 3-2-12-3桁製作工 | 1-219 | |
| | 10-4-3-4 | | 検査路製作工 | | 3-2-12-4検査路製作工 | 1-225 | |
| | 10-4-3-5 | | 鋼製伸縮継手製作工 | | 3-2-12-5鋼製伸縮継手製作工 | 1-225 | |
| | 10-4-3-6 | | 落橋防止装置製作工 | | 3-2-12-6落橋防止装置製作工 | 1-227 | |
| | 10-4-3-7 | | 鋼製排水管製作工 | | 3-2-12-10鋼製排水管製作工 | 1-229 | |
| | 10-4-3-8 | | 橋梁用防護柵製作工 | | 3-2-12-7橋梁用防護柵製作工 | 1-227 | |
| | 10-4-3-9 | | 橋梁用高欄製作工 | | | 1-293 | |
| | 10-4-3-10 | | 横断歩道橋製作工 | | 3-2-12-3桁製作工 | 1-219 | |
| | 10-4-3-12 | | アンカーフレーム製作工 | | 3-2-12-8アンカーフレーム製作工 | 1-227 | |
| | 10-4-3-13 | | 工場塗装工 | | 3-2-12-11工場塗装工 | 1-229 | |
| 第5節 鋼橋架設工 | 10-4-5-4 | | 架設工（クレーン架設） | | 3-2-13 架設工（鋼橋） | 1-231 | |
| | 10-4-5-5 | | 架設工（ケーブルクレーン架設） | | 3-2-13 架設工（鋼橋） | 1-231 | |
| | 10-4-5-6 | | 架設工（ケーブルエレクション架設） | | 3-2-13 架設工（鋼橋） | 1-231 | |
| | 10-4-5-7 | | 架設工（架設桁架設） | | 3-2-13 架設工（鋼橋） | 1-231 | |
| | 10-4-5-8 | | 架設工（送出し架設） | | 3-2-13 架設工（鋼橋） | 1-231 | |
| | 10-4-5-9 | | 架設工（トラベラークレーン架設） | | 3-2-13 架設工（鋼橋） | 1-231 | |
| | 10-4-5-10 | 1 | 支承工 | 鋼製支承 | | | 1-295 |
| | | 2 | 支承工 | ゴム支承 | | | 1-295 |
| 第6節 橋梁現場塗装工 | 10-4-6-3 | | 現場塗装工 | | 3-2-3-31現場塗装工 | 1-63 | |
| 第7節 床版工 | 10-4-7-2 | | 床版工 | | 3-2-18-2床版工 | 1-243 | |
| 第8節 橋梁付属物工 | 10-4-8-2 | | 伸縮装置工 | | 3-2-3-24伸縮装置工 | 1-57 | |
| | 10-4-8-3 | | 落橋防止装置工 | | | 1-297 | |
| | 10-4-8-5 | | 地覆工 | | | 1-297 | |
| | 10-4-8-6 | | 橋梁用防護柵工 | | | 1-297 | |
| | 10-4-8-7 | | 橋梁用高欄工 | | | 1-297 | |
| | 10-4-8-8 | | 検査路工 | | | 1-297 | |
| 第9節 歩道橋本体工 | 10-4-9-3 | | 既製杭工 | | 3-2-4-4既製杭工 | 1-65 | |
| | 10-4-9-4 | | 場所打杭工 | | 3-2-4-5場所打杭工 | 1-65 | |
| | 10-4-9-5 | | 橋脚フーチング工 | I型 | 10-3-8-9橋脚フーチング工 | 1-293 | |
| | | | | T型 | 10-3-8-9橋脚フーチング工 | 1-293 | |
| | 10-4-9-6 | | 歩道橋（側道橋）架設工 | | 3-2-13 架設工（鋼橋） | 1-231 | |
| | 10-4-9-7 | | 現場塗装工 | | 3-2-3-31現場塗装工 | 1-63 | |

【第10編 道路編】

| 章、節 | 条 | 枝番 | 工種 | 種別 | 準用する出来形管理基準 | 頁 |
|-----------------|-----------|----|----------------------|------|------------------------------|-------|
| 第5章 コンクリート橋上部 | | | | | | |
| 第3節 工場製作工 | 10-5-3-2 | | プレビーム用桁製作工 | | 3-2-12-9プレビーム用桁製作工 | 1-229 |
| | 10-5-3-3 | | 橋梁用防護柵製作工 | | 3-2-12-7橋梁用防護柵製作工 | 1-227 |
| | 10-5-3-4 | | 鋼製伸縮継手製作工 | | 3-2-12-5鋼製伸縮継手製作工 | 1-225 |
| | 10-5-3-5 | | 検査路製作工 | | 3-2-12-4検査路製作工 | 1-225 |
| | 10-5-3-6 | | 工場塗装工 | | 3-2-12-11工場塗装工 | 1-229 |
| 第5節 PC橋工 | 10-5-5-2 | | プレテンション桁製作工（購入工） | けた橋 | 3-2-3-12プレテンション桁製作工（購入工） | 1-51 |
| | | | | スラブ橋 | 3-2-3-12プレテンション桁製作工（購入工） | 1-51 |
| | 10-5-5-3 | | ポストテンション桁製作工 | | 3-2-3-14ポストテンション桁製作工 | 1-51 |
| | 10-5-5-4 | | プレキャストセグメント桁製作工（購入工） | | 3-2-3-13プレキャストセグメント桁製作工（購入工） | 1-53 |
| | 10-5-5-5 | | プレキャストセグメント主桁組立工 | | 3-2-3-14プレキャストセグメント主桁組立工 | 1-53 |
| | 10-5-5-6 | | 支承工 | | 10-4-5-10支承工 | 1-295 |
| | 10-5-5-7 | | 架設工（クレーン架設） | | 3-2-13 架設工（コンクリート橋） | 1-233 |
| | 10-5-5-8 | | 架設工（架設桁架設） | | 3-2-13 架設工（コンクリート橋） | 1-233 |
| | 10-5-5-9 | | 床版・横組工 | | 3-2-18-2床版工 | 1-243 |
| | 10-5-5-10 | | 落橋防止装置工 | | 10-4-8-3落橋防止装置工 | 1-297 |
| 第6節 プレビーム桁橋工 | 10-5-6-2 | | プレビーム桁製作工 | 現場 | | 1-297 |
| | 10-5-6-3 | | 支承工 | | 10-4-5-10支承工 | 1-295 |
| | 10-5-6-4 | | 架設工（クレーン架設） | | 3-2-13 架設工（鋼橋） | 1-231 |
| | 10-5-6-5 | | 架設工（架設桁架設） | | 3-2-13 架設工（鋼橋） | 1-231 |
| | 10-5-6-6 | | 床版・横組工 | | 3-2-18-2床版工 | 1-243 |
| | 10-5-6-9 | | 落橋防止装置工 | | 10-4-8-3落橋防止装置工 | 1-297 |
| 第7節 PCホロースラブ橋工 | 10-5-7-3 | | 支承工 | | 10-4-5-10支承工 | 1-295 |
| | 10-5-7-4 | | PCホロースラブ製作工 | | 3-2-3-15PCホロースラブ製作工 | 1-53 |
| | 10-5-7-5 | | 落橋防止装置工 | | 10-4-8-3落橋防止装置工 | 1-297 |
| 第8節 RCホロースラブ橋工 | 10-5-8-3 | | 支承工 | | 10-4-5-10支承工 | 1-295 |
| | 10-5-8-4 | | RC場所打ホロースラブ製作工 | | 3-2-3-15PCホロースラブ製作工 | 1-53 |
| | 10-5-8-5 | | 落橋防止装置工 | | 10-4-8-3落橋防止装置工 | 1-297 |
| 第9節 PC版桁橋工 | 10-5-9-2 | | PC版桁製作工 | | 3-2-3-15PCホロースラブ製作工 | 1-53 |
| 第10節 PC箱桁橋工 | 10-5-10-3 | | 支承工 | | 10-4-5-10支承工 | 1-295 |
| | 10-5-10-4 | | PC箱桁製作工 | | 3-2-3-16PC箱桁製作工 | 1-53 |
| | 10-5-10-5 | | 落橋防止装置工 | | 10-4-8-3落橋防止装置工 | 1-297 |
| 第11節 PC片持箱桁橋工 | 10-5-11-2 | | PC片持箱桁製作工 | | 3-2-3-16PC箱桁製作工 | 1-53 |
| | 10-5-11-3 | | 支承工 | | 10-4-5-10支承工 | 1-295 |
| | 10-5-11-4 | | 架設工（片持架設） | | 3-2-13架設工（コンクリート橋） | 1-233 |
| 第12節 PC押し出し箱桁橋工 | 10-5-12-2 | | PC押し出し箱桁製作工 | | 3-2-3-16PC押し出し箱桁製作工 | 1-55 |
| | 10-5-12-3 | | 架設工（押し出し架設） | | 3-2-13架設工（コンクリート橋） | 1-233 |

【第10編 道路編】

| 章、節 | 条 | 枝番 | 工種 | 種別 | 準用する出来形管理基準 | 頁 |
|--------------------|-----------|-----|-------------|-----------|--------------------|-------|
| 第13節 橋梁付属物工 | 10-5-13-2 | | 伸縮装置工 | | 3-2-3-24伸縮装置工 | 1-57 |
| | 10-5-13-4 | | 地覆工 | | 10-4-8-5地覆工 | 1-297 |
| | 10-5-13-5 | | 橋梁用防護柵工 | | 10-4-8-6橋梁用防護柵工 | 1-297 |
| | 10-5-13-6 | | 橋梁用高欄工 | | 10-4-8-7橋梁用高欄工 | 1-297 |
| | 10-5-13-7 | | 検査路工 | | 10-4-8-8検査路工 | 1-297 |
| 第6章 トンネル (N A T M) | | | | | | |
| 第4節 支保工 | 10-6-4-3 | | 吹付工 | | | 1-299 |
| | 10-6-4-4 | | ロックボルト工 | | | 1-299 |
| 第5節 覆工 | 10-6-5-3 | | 覆工コンクリート工 | | | 1-299 |
| | 10-6-5-4 | | 側壁コンクリート工 | | 10-6-5-3覆工コンクリート工 | 1-299 |
| | 10-6-5-5 | | 床版コンクリート工 | | | 1-301 |
| 第6節 インバート工 | 10-6-6-4 | | インバート本体工 | | | 1-301 |
| 第7節 坑内付帯工 | 10-6-7-5 | | 地下排水工 | | 3-2-3-29暗渠工 | 1-63 |
| 第8節 坑門工 | 10-6-8-4 | | 坑門本体工 | | | 1-301 |
| | 10-6-8-5 | | 明り巻工 | | | 1-301 |
| <参考>トンネル (矢板) | | | | | | |
| 覆工 | 10-0-0-0 | 1 | 覆工コンクリート工 | | | 1-303 |
| インバート工 | 10-0-0-0 | 2 | インバート本体工 | | | 1-303 |
| 第11章 共同溝 | | | | | | |
| 第3節 工場製作工 | 10-11-3-3 | | 工場塗装工 | | 3-2-12-11工場塗装工 | 1-116 |
| 第6節 現場打構築工 | 10-11-6-2 | | 現場打躯体工 | | | 1-305 |
| | 10-11-6-4 | | カラー継手工 | | | 1-305 |
| | 10-11-6-5 | 1 | 防水工 | 防水 | | 1-305 |
| | | 2 | 防水工 | 防水保護工 | | 1-305 |
| 3 | | 防水工 | 防水壁 | | 1-305 | |
| 第7節 ブレキャスト構築工 | 10-11-7-2 | | ブレキャスト躯体工 | | | 1-307 |
| 第12章 電線共同溝 | | | | | | |
| 第5節 電線共同溝工 | 10-12-5-2 | | 管路工 | 管路部 | | 1-307 |
| | 10-12-5-3 | | プレキャストボックス工 | 特殊部 | | 1-307 |
| | 10-12-5-4 | | 現場打ちボックス工 | 特殊部 | 10-11-6-2現場打躯体工 | 1-305 |
| 第6節 付帯設備工 | 10-12-6-2 | | ハンドホール工 | | | 1-307 |
| 第13章 情報ボックス工 | | | | | | |
| 第3節 情報ボックス工 | 10-13-3-1 | 1 | 一般事項 | 管路工 (管路部) | | 1-305 |
| | | 2 | 一般事項 | 抱き基礎 | | 1-305 |
| | 10-13-3-4 | | 管路工 | 管路部 | 10-12-5-2管路工 (管路部) | 1-307 |
| 第4節 付帯設備工 | 10-13-4-2 | | ハンドホール工 | | 10-12-6-2ハンドホール工 | 1-307 |
| 第14章 道路維持 | | | | | | |
| 第4節 舗装工 | 10-14-4-3 | | 路面切削工 | | 3-2-6-15路面切削工 | 1-199 |
| | 10-14-4-4 | | 舗装打換え工 | | 3-2-6-16舗装打換え工 | 1-199 |
| | 10-14-4-5 | | 切削オーバーレイ工 | | | 1-309 |
| | 10-14-4-6 | | オーバーレイ工 | | 3-2-6-17オーバーレイ工 | 1-199 |

【第10編 道路編】

| 章、節 | 条 | 枝番 | 工種 | 種別 | 準用する出来形管理基準 | 頁 |
|------------------|------------|----|--------------|-------------|----------------------|-------|
| 第4節 舗装工 | 10-14-4-7 | | 路上再生工 | | | 1-309 |
| | 10-14-4-8 | | 薄層カラー舗装工 | | 3-2-6-13薄層カラー舗装工 | 1-195 |
| 第5節 排水構造物工 | 10-14-5-3 | | 側溝工 | | 3-2-3-29側溝工 | 1-61 |
| | 10-14-5-4 | | 管渠工 | | 3-2-3-29側溝工 | 1-61 |
| | 10-14-5-5 | | 集水柵・マンホール工 | | 3-2-3-30集水柵工 | 1-63 |
| | 10-14-5-6 | | 地下排水工 | | 3-2-3-29暗渠工 | 1-63 |
| | 10-14-5-7 | | 場所打水路工 | | 3-2-3-29場所打水路工 | 1-61 |
| | 10-14-5-8 | | 排水工 | | 3-2-3-29側溝工 | 1-63 |
| 第6節 防護柵工 | 10-14-6-3 | | 路側防護柵工 | | 3-2-3-8路側防護柵工 | 1-49 |
| | 10-14-6-4 | | 防止柵工 | | 3-2-3-7防止柵工 | 1-47 |
| | 10-14-6-5 | | ボックスビーム工 | | 3-2-3-8路側防護柵工 | 1-49 |
| | 10-14-6-6 | | 車止めポスト工 | | 3-2-3-7防止柵工 | 1-47 |
| 第7節 標識工 | 10-14-7-3 | | 小型標識工 | | 3-2-3-6小型標識工 | 1-47 |
| | 10-14-7-4 | | 大型標識工 | | 10-2-9-4大型標識工 | 1-283 |
| 第8節 道路付属施設工 | 10-14-8-4 | | 道路付属物工 | | 3-2-3-10道路付属物工 | 1-49 |
| | 10-14-8-5 | | ケーブル配管工 | | 10-2-12-5ケーブル配管工 | 1-283 |
| | 10-14-8-6 | | 照明工 | | 10-2-12-6照明工 | 1-283 |
| 第9節 軽量盛土工 | 10-14-9-2 | | 軽量盛土工 | | 1-2-4-3路体盛土工 | 1-43 |
| 第10節 擁壁工 | 10-14-10-3 | | 場所打擁壁工 | | 3-2-15-1場所打擁壁工 | 1-239 |
| | 10-14-10-4 | | プレキャスト擁壁工 | | 3-2-15-2プレキャスト擁壁工 | 1-239 |
| 第11節 石・ブロック積(張)工 | 10-14-11-3 | | コンクリートブロック工 | | 3-2-5-3コンクリートブロック工 | 1-69 |
| | 10-14-11-4 | | 石積(張)工 | | 3-2-5-5石積(張)工 | 1-69 |
| 第12節 カルバート工 | 10-14-12-4 | | 場所打函渠工 | | 10-1-9-6場所打函渠工 | 1-277 |
| | 10-14-12-5 | | プレキャストカルバート工 | | 3-2-3-28プレキャストカルバート工 | 1-61 |
| 第13節 法面工 | 10-14-13-2 | | 植生工 | | 3-2-14-2植生工 | 1-233 |
| | 10-14-13-3 | | 法面吹付工 | | 3-2-14-3吹付工 | 1-237 |
| | 10-14-13-4 | | 法枠工 | | 3-2-14-4法枠工 | 1-237 |
| | 10-14-13-6 | | アンカー工 | | 3-2-14-6アンカー工 | 1-239 |
| | 10-14-13-7 | | かご工 | じゃかご | 3-2-3-27羽口工 | 1-59 |
| | | | ふとんかご | 3-2-3-27羽口工 | 1-59 | |
| 第15節 橋梁付属物工 | 10-15-15-2 | | 伸縮継手工 | | 3-2-3-24伸縮装置工 | 1-57 |
| | 10-15-15-4 | | 地覆工 | | 10-4-8-5地覆工 | 1-297 |
| | 10-15-15-5 | | 橋梁用防護柵工 | | 10-4-8-6橋梁用防護柵工 | 1-297 |
| | 10-15-15-6 | | 橋梁用高欄工 | | 10-4-8-7橋梁用高欄工 | 1-297 |
| | 10-15-15-7 | | 検査路工 | | 10-4-8-8検査路工 | 1-297 |
| 第17節 現場塗装工 | 10-14-17-6 | | コンクリート面塗装工 | | 3-2-3-11コンクリート面塗装工 | 1-51 |

【第10編 道路編】

| 章、節 | 条 | 枝番 | 工種 | 種別 | 準用する出来形管理基準 | 頁 |
|------------------|------------|----|--------------|----|----------------------|-------|
| 第16章 道路修繕 | | | | | | |
| 第3節 工場製作工 | 10-16-3-4 | | 桁補強材製作工 | | | 1-309 |
| | 10-16-3-5 | | 落橋防止装置製作工 | | 3-2-12-6落橋防止装置製作工 | 1-227 |
| 第5節 舗装工 | 10-16-5-3 | | 路面切削工 | | 3-2-6-15路面切削工 | 1-199 |
| | 10-16-5-4 | | 舗装打換え工 | | 3-2-6-16舗装打換え工 | 1-199 |
| | 10-16-5-5 | | 切削オーバーレイ工 | | 10-14-4-5切削オーバーレイ工 | 1-307 |
| | 10-16-5-6 | | オーバーレイ工 | | 3-2-6-17オーバーレイ工 | 1-199 |
| | 10-16-5-7 | | 路上再生工 | | 10-14-4-7路上再生工 | 1-309 |
| | 10-16-5-8 | | 薄層カラー舗装工 | | 3-2-6-13薄層カラー舗装工 | 1-195 |
| 第6節 排水構造物工 | 10-16-6-3 | | 側溝工 | | 3-2-3-29側溝工 | 1-61 |
| | 10-16-6-4 | | 管渠工 | | 3-2-3-29側溝工 | 1-61 |
| | 10-16-6-5 | | 集水柵・マンホール工 | | 3-2-3-30集水柵工 | 1-63 |
| | 10-16-6-6 | | 地下排水工 | | 3-2-3-29暗渠工 | 1-63 |
| | 10-16-6-7 | | 場所打水路工 | | 3-2-3-29場所打水路工 | 1-61 |
| | 10-16-6-8 | | 排水工 | | 3-2-3-29側溝工 | 1-61 |
| 第7節 縁石工 | 10-16-7-3 | | 縁石工 | | 3-2-3-5縁石工 | 1-47 |
| 第8節 防護柵工 | 10-16-8-3 | | 路側防護柵工 | | 3-2-3-8路側防護柵工 | 1-49 |
| | 10-16-8-4 | | 防止柵工 | | 3-2-3-7防止柵工 | 1-47 |
| | 10-16-8-5 | | ボックスビーム工 | | 3-2-3-8路側防護柵工 | 1-49 |
| | 10-16-8-6 | | 車止めポスト工 | | 3-2-3-7防止柵工 | 1-47 |
| 第9節 標識工 | 10-16-9-3 | | 小型標識工 | | 3-2-3-6小型標識工 | 1-47 |
| | 10-16-9-4 | | 大型標識工 | | 10-2-9-4大型標識工 | 1-283 |
| 第10節 区画線工 | 10-16-10-2 | | 区画線工 | | 3-2-3-9区画線工 | 1-49 |
| 第12節 道路付属施設工 | 10-16-12-4 | | 道路付属物工 | | 3-2-3-10道路付属物工 | 1-49 |
| | 10-16-12-5 | | ケーブル配管工 | | 10-2-12-5ケーブル配管工 | 1-283 |
| | 10-16-12-6 | | 照明工 | | 10-2-12-6照明工 | 1-283 |
| 第13節 軽量盛土工 | 10-16-13-2 | | 軽量盛土工 | | 1-2-4-3路体盛土工 | 1-43 |
| 第14節 擁壁工 | 10-16-14-3 | | 場所打擁壁工 | | 3-2-15-1場所打擁壁工 | 1-239 |
| | 10-16-14-4 | | プレキャスト擁壁工 | | 3-2-15-2プレキャスト擁壁工 | 1-239 |
| 第15節 石・ブロック積(張)工 | 10-16-15-3 | | コンクリートブロック工 | | 3-2-5-3コンクリートブロック工 | 1-69 |
| | 10-16-15-4 | | 石積(張)工 | | 3-2-5-5石積(張)工 | 1-69 |
| 第16節 カルバート工 | 10-16-16-4 | | 場所打函渠工 | | 10-1-9-6場所打函渠工 | 1-277 |
| | 10-16-16-5 | | プレキャストカルバート工 | | 3-2-3-28プレキャストカルバート工 | 1-61 |
| 第17節 法面工 | 10-16-17-2 | | 植生工 | | 3-2-14-2植生工 | 1-233 |
| | 10-16-17-3 | | 法面吹付工 | | 3-2-14-3吹付工 | 1-237 |
| | 10-16-17-4 | | 法枠工 | | 3-2-14-4法枠工 | 1-237 |

【第10編 道路編】

| 章、節 | 条 | 枝番 | 工種 | 種別 | 準用する出来形管理基準 | 頁 |
|--------------|------------|----|------------|-------|--------------------|-------|
| 第17節 法面工 | 10-16-17-6 | | アンカー工 | | 3-2-14-6アンカー工 | 1-239 |
| | 10-16-17-7 | | かご工 | じゃかご | 3-2-3-27羽口工 | 1-59 |
| | | | | ふとんかご | 3-2-3-27羽口工 | 1-59 |
| 第18節 落石雪害防止工 | 10-16-18-4 | | 落石防止網工 | | 10-1-11-4落石防止網工 | 1-277 |
| | 10-16-18-5 | | 落石防護柵工 | | 10-1-11-5落石防護柵工 | 1-277 |
| | 10-16-18-6 | | 防雪柵工 | | 10-1-11-6防雪柵工 | 1-277 |
| | 10-16-18-7 | | 雪崩予防柵工 | | 10-1-11-7雪崩予防柵工 | 1-279 |
| 第20節 鋼桁工 | 10-16-20-3 | | 鋼桁補強工 | | 10-16-3-4桁補強材製作工 | 1-307 |
| 第21節 橋梁支承工 | 10-16-21-3 | | 鋼橋支承工 | | 10-4-5-10支承工 | 1-295 |
| | 10-16-21-4 | | P C橋支承工 | | 10-4-5-10支承工 | 1-295 |
| 第22節 橋梁付属物工 | 10-16-22-3 | | 伸縮継手工 | | 3-2-3-24伸縮装置工 | 1-57 |
| | 10-16-22-4 | | 落橋防止装置工 | | 10-4-8-3落橋防止装置工 | 1-297 |
| | 10-16-22-6 | | 地覆工 | | 10-4-8-5地覆工 | 1-297 |
| | 10-16-22-7 | | 橋梁用防護柵工 | | 10-4-8-6橋梁用防護柵工 | 1-297 |
| | 10-16-22-8 | | 橋梁用高欄工 | | 10-4-8-7橋梁用高欄工 | 1-297 |
| | 10-16-22-9 | | 検査路工 | | 10-4-8-8検査路工 | 1-297 |
| 第25節 現場塗装工 | 10-16-25-3 | | 橋梁塗装工 | | 3-2-3-31現場塗装工 | 1-63 |
| | 10-16-25-6 | | コンクリート面塗装工 | | 3-2-3-11コンクリート面塗装工 | 1-51 |

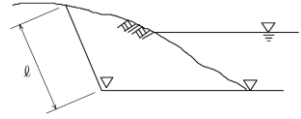
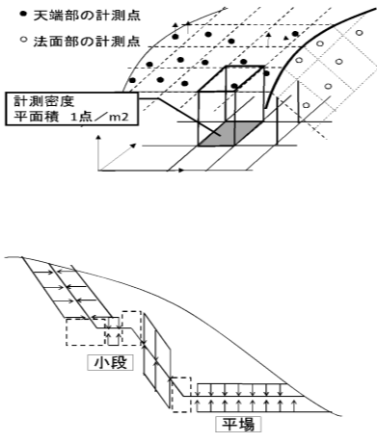
【第11編 下水道編】

| 章、節 | 条 | 枝番 | 工種 | 種別 | 準用する出来形管理基準 | 頁 |
|-----------------|----------|----|---------|-------------|-------------|-------|
| 第1章 管路 | | | | | | |
| 第3節 管きよ工（開削） | 11-1-3-3 | | 管路土工 | 管路掘削 | | 1-311 |
| | | | | 管路埋戻 | | 1-311 |
| | 11-1-3-4 | | 管布設工 | 管布設（自然流下管） | | 1-311 |
| | | | | 矩形渠（プレキャスト） | | 1-311 |
| | | | | 圧送管 | | 1-313 |
| | 11-1-3-5 | | 管基礎工 | 砂基礎 | | 1-313 |
| | | | | 碎石基礎 | | 1-313 |
| | | | | コンクリート基礎 | | 1-313 |
| | | | | まくら土台基礎 | | 1-315 |
| | 11-1-3-6 | | 水路築造工 | 現場打水路 | | 1-315 |
| 鋼矢板土留 | | | | | 1-315 | |
| 第4節 管きよ工（小口径推進） | 11-1-4-3 | | 小口径推進工 | 推進工 | | 1-317 |
| | 11-1-4-4 | | 立坑内管布設工 | 空伏工 | | 1-317 |

【第11編 下水道編】

| 章、節 | 条 | 枝番 | 工種 | 種別 | 準用する出来形管理基準 | 頁 |
|----------------|-----------|-------|----------------|------------------|-------------|-------|
| 第5節 管きよ工（推進） | 11-1-5-3 | | 推進工 | 推進工 | | 1-317 |
| | 11-1-5-4 | | 立坑内管布設工 | 空伏工 | | 1-317 |
| 第6節 管きよ工（シールド） | 11-1-6-3 | | 次覆工 | 推進工 | | 1-317 |
| | 11-1-6-4 | | 二次覆工 | 二次覆工 | | 1-317 |
| 第7節 管きよ更生工 | 11-1-7-3 | | 管きよ内面被覆工 | | | 1-319 |
| 第8節 マンホール工 | 11-1-8-3 | | 現場打ちマンホール工 | 現場打ちマンホール工 | | 1-321 |
| | | | マンホール基礎工 | | 1-321 | |
| | 11-1-8-4 | | 組立マンホール工 | 組立マンホール工 | | 1-321 |
| | | | 小型マンホール工 | | 1-321 | |
| 第9節 特殊マンホール工 | 11-1-9-4 | | 躯体工 | 現場打ち特殊人孔 | | 1-323 |
| | | | 伏せ越し室・雨水吐室 | | 1-323 | |
| | | | 伏せ越し管 | | 1-323 | |
| | | | 越流堰（雨水吐室） | | 1-325 | |
| | | | 中継ポンプ施設 | | 1-325 | |
| 第10節 取付管及びます工 | 11-1-10-4 | | ます設置工 | 公共ます | | 1-325 |
| | 11-1-10-5 | | 取付管布設工 | 取付管 | | 1-327 |
| 第13節 立坑工 | 11-1-13 | | 立坑工 | 立坑工 | | 1-327 |
| | | | | 立坑土工 | | 1-327 |
| 第2章 処理場・ポンプ場 | | | | | | |
| 第3節 敷地造成工 | 11-2-3-4 | | 法面整形工 | 盛土・切土 | | 1-329 |
| 第6節 本体作業土工 | 11-2-6-2 | | 掘削工 | 土工（掘削） | | 1-329 |
| 第7節 本体仮設工 | 11-2-7-2 | | 土留・仮締切工 | 土留・仮締切工（H鋼杭、鋼矢板） | | 1-329 |
| | 11-2-7-3 | | 地中連続壁工（壁式） | コンクリート壁 | | 1-329 |
| | 11-2-7-4 | | 地中連続壁工（柱列式） | ソイル壁 | | 1-331 |
| 第8節 本体築造工 | 11-2-8-3 | | 直接基礎工（改良） | 構造物基礎 | | 1-331 |
| | 11-2-8-5 | | 既製杭工 | 既製杭 | | 1-331 |
| | 11-2-8-6 | | 場所打ち杭工 | 場所打ち杭 | | 1-331 |
| | 11-2-8-7 | | オープンケーソン基礎工 | ケーソン基礎 | | 1-333 |
| | 11-2-8-8 | | ニューマチックケーソン基礎工 | ケーソン基礎 | | 1-333 |
| | 11-2-8-9 | 1 | 躯体工 | 池・槽の主要構造物 | | 1-333 |
| | | 2 | 躯体工 | 池・槽の付属構造物 | | 1-333 |
| | | 3 | 躯体工 | 開口部 | | 1-333 |
| | | 4 | 躯体工 | ゲート用開口部 | | 1-333 |
| | | 5 | 躯体工 | 可動せき用開口部 | | 1-335 |
| | 11-2-8-11 | | 越流樋工 | 流出トラフ | | 1-335 |
| 11-2-8-12 | | 越流堰板工 | 越流堰（雨水吐室） | | 1-335 | |
| | | | 燃料貯留槽工 | | 1-335 | |
| 第9節 場内管路工 | 11-2-9-10 | | 管布設工 | 流入渠・流出渠 | | 1-335 |

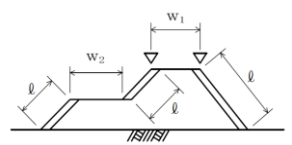
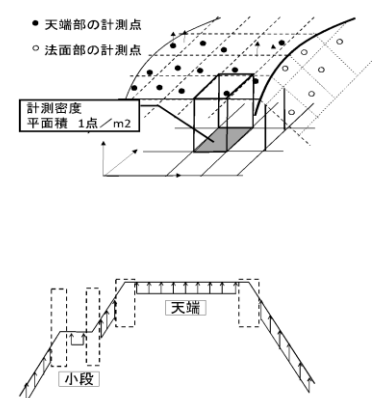
| 編 | 章 | 節 | 条 | 枝番 | 工 種 | 測 定 項 目 | | 規 格 値 | |
|--------------|-------------|---|---|-----------------|--------------|-----------|---------------------|-------|--|
| 1 共通 編 | 2 土 工 | 3 河 川 ・ 海 岸 ・ 砂 防 土 工 | 2 | 1 | 掘削工 | 基 準 高 ▽ | | ±50 | |
| | | | | | | 法長 l | $l < 5\text{ m}$ | -200 | |
| | | | | | | | $l \geq 5\text{ m}$ | 法長-4% | |
| | | | 2 | 掘削工 (面管理の場合) | | 平均值 | 個々の 計測値 | | |
| | | | | | 平場 | 標高較差 | ±50 | ±150 | |
| | | | | | 法面(小段 含む) | 水平または標高較差 | ±70 | ±160 | |

| 測 定 基 準 | 測 定 箇 所 | 摘 要 |
|---|---|-----|
| <p>施工延長20mにつき1箇所、延長20m以下のものは1施工箇所につき2箇所。ただし、「TS等光波方式を用いた出来形管理要領(土工編)(案)」または「RTK-GNSSを用いた出来形管理要領(土工編)(案)」の規定により測点による管理を行う場合は、設計図書の測点毎。基準高は掘削部の両端で測定。</p> |  | |
| <p>1. 3次元データによる出来形管理において「地上型レーザースキャナーを用いた出来形管理要領(土工編)(案)」、「空中写真測量(無人航空機)を用いた出来形管理要領(土工編)(案)」、「無人航空機搭載型レーザースキャナーを用いた出来形管理要領(土工編)(案)」、「TS等光波方式を用いた出来形管理要領(土工編)(案)」、「TS(ノンプリズム方式)を用いた出来形管理要領(土工編)(案)」、「RTK-GNSSを用いた出来形管理要領(土工編)(案)」または「地上移動体搭載型レーザースキャナーを用いた出来形管理要領(土工編)(案)」に基づき出来形管理を面管理で実施する場合、その他本基準に規定する計測精度・計測密度を満たす計測方法により出来形管理を実施する場合に適用する。</p> <p>2. 個々の計測値の規格値には計測精度として±50mmが含まれている。</p> <p>3. 計測は平場面と法面(小段を含む)の全面とし、全ての点で設計面との標高較差または水平較差を算出する。計測密度は1点/m²(平面投影面積当たり)以上とする。</p> <p>4. 法肩、法尻から水平方向に±5cm以内に存在する計測点は、標高較差の評価から除く。同様に、標高方向に±5cm以内にある計測点は水平較差の評価から除く。</p> <p>5. 評価する範囲は、連続する一つの面とすることを基本とする。規格値が変わる場合は、評価区間を分割するか、あるいは規格値の条件の最も厳しい値を採用する。</p> |  | |

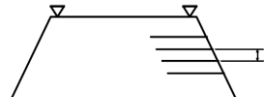
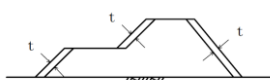
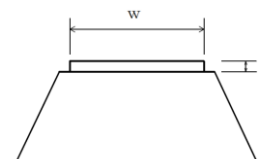
| 編 | 章 | 節 | 条 | 枝番 | 工 種 | 測 定 項 目 | | 規 格 値 | |
|----------|---------|-----------------|---|----|--------------------------|-----------|-----------|-------|--------|
| | | | | | | | | 平均値 | 個々の計測値 |
| 1 共通編 | 2 土工 | 3 河川・海岸・砂防土工 | 2 | 3 | 掘削工 (水中部) (面管理の場合) | 平場 | 標高較差 | ±50 | +300以下 |
| | | | | | | 法面 (小段含む) | 水平または標高較差 | ±70 | +300以下 |
| | | | | | | | | | |

| 測 定 基 準 | 測 定 箇 所 | 摘 要 |
|---|---------|-----|
| <p>1. 3次元データによる出来形管理において「音響測深機器を用いた出来形管理要領（河川浚渫）（案）」、「施工履歴データを用いた出来形管理要領（河川浚渫工事編）（案）」に基づき出来形管理を面管理で実施する場合、そのほか本基準に規定する計測精度・計測密度を満たす計測方法により出来形管理を実施する場合に適用する。</p> <p>2. 個々の計測値の規格値には計測精度として±100mmが含まれている。</p> <p>3. 計測は平場面と法面の全面とし、すべての点で設計面との標高較差を算出する。計測密度は1点/m²（平面投影面積当たり）以上とする。</p> | | |

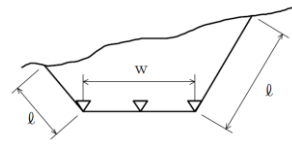
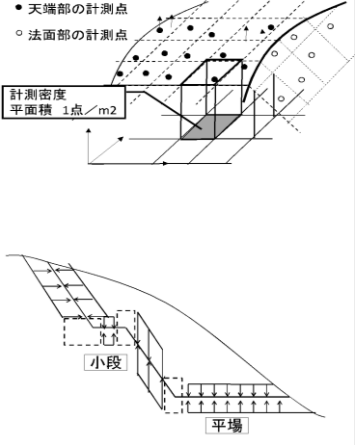
| 編 | 章 | 節 | 条 | 枝番 | 工 種 | 測 定 項 目 | 規 格 値 | | | |
|----------|---------|-------------------------|---|---|-----------------|--------------|-----------------------|------------|--|--|
| 1 共通編 | 2 土工 | 3 河川・ 海岸・ 砂防土工 | 3 | 1 | 盛土工 | 基準高▽ | -50 | | | |
| | | | | | | 法長 ℓ | $\ell < 5\text{m}$ | -100 | | |
| | | | | | | | $\ell \geq 5\text{m}$ | 法長-2% | | |
| | | | | | | 幅 W_1, W_2 | -100 | | | |
| | | | | 2 | 盛土工 (面管理の場合) | | 平均値 | 個々の 計測値 | | |
| | | | | 天端 | 標高較差 | -50 | -150 | | | |
| | | | | 法面 4割<勾配 | 標高較差 | -50 | -170 | | | |
| | | | | 法面 4割 \geq 勾配 (小段含 む) | 標高較差 | -60 | -170 | | | |
| | | | | ※ただし、 ここでの勾 配は、鉛直 方向の長さ 1に対す る、水平方 向の長さX をX割と表 したもの | | | | | | |

| 測 定 基 準 | 測 定 箇 所 | 摘 要 |
|---|---|-----|
| <p>施工延長20mにつき1箇所、延長20m以下のものは1施工箇所につき2箇所。基準高は各法肩で測定。 ただし、「TS等光波方式を用いた出来形管理要領(土工編)(案)」または「RTK-GNSSを用いた出来形管理要領(土工編)(案)」の規定により測点による管理を行う場合は、設計図書の測点毎。基準高は各法肩で測定。</p> |  | |
| <p>1. 3次元データによる出来形管理において「地上型レーザーキャナーを用いた出来形管理要領(土工編)(案)」、「空中写真測量(無人航空機)を用いた出来形管理要領(土工編)(案)」、「無人航空機搭載型レーザーキャナーを用いた出来形管理要領(土工編)(案)」、「TS等光波方式を用いた出来形管理要領(土工編)(案)」、「TS(ノンプリズム方式)を用いた出来形管理要領(土工編)(案)」、「地上移動体搭載型レーザーキャナーを用いた出来形管理要領(土工編)(案)」または「RTK-GNSSを用いた出来形管理要領(土工編)(案)」に基づき出来形管理を面管理で実施する場合、その他本基準に規定する計測精度・計測密度を満たす計測方法により出来形管理を実施する場合に適用する。</p> <p>2. 個々の計測値の規格値には計測精度として$\pm 50\text{mm}$が含まれている。</p> <p>3. 計測は天端面と法面(小段を含む)の全面とし、全ての点で設計面との標高較差を算出する。計測密度は1点/m²(平面投影面積当たり)以上とする。</p> <p>4. 法肩、法尻から水平方向に$\pm 5\text{cm}$以内に存在する計測点は、標高較差の評価から除く。</p> <p>5. 評価する範囲は、連続する一つの面とすることを基本とする。規格値が変わる場合は、評価区間を分割するか、あるいは規格値の条件の最も厳しい値を採用する。</p> |  | |

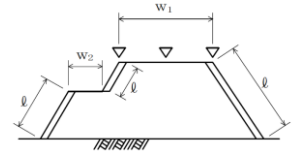
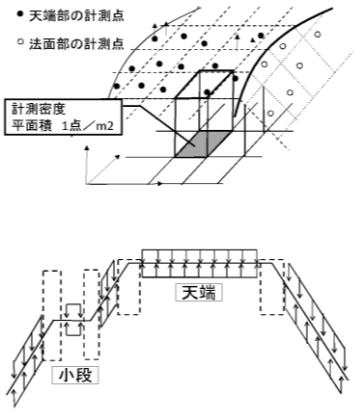
| 編 | 章 | 節 | 条 | 枝番 | 工 種 | 測 定 項 目 | 規 格 値 | |
|----------|---------|-----------------|---|----|--|---------|-----------|------|
| 1 共通編 | 2 土工 | 3 河川・海岸・砂防土工 | 4 | | 盛土補強工 (補強土(テールアルメ)壁工法) (多数アンカー式補強土工法) (ジオテキスタイルを用いた補強土工法) | 基準高▽ | -50 | |
| | | | | | | 厚 さ t | -50 | |
| | | | | | | 控 え 長 さ | 設計値以上 | |
| 1 共通編 | 2 土工 | 3 河川・海岸・砂防土工 | 5 | | 法面整形工 (盛土部) | 厚 さ t | ※-30 | |
| | | | | | | | | |
| 1 共通編 | 2 土工 | 3 河川・海岸・砂防土工 | 6 | | 堤防天端工 | 厚さt | t < 15 cm | -25 |
| | | | | | | | t ≥ 15 cm | -50 |
| | | | | | | 幅 W | | -100 |

| 測 定 基 準 | 測 定 箇 所 | 摘 要 |
|--|---|-----|
| 施工延長20mにつき1箇所、延長20m以下のものは1施工箇所につき2箇所。 |  | |
| 施工延長20mにつき1箇所、延長20m以下のものは1施工箇所につき2箇所、法の中央で測定。 ※土羽打ちのある場合に適用。 |  | |
| 幅は、施工延長20mにつき1箇所、延長20m以下のものは1施工箇所につき2箇所。 厚さは、施工延長100mにつき1箇所、100m以下は2箇所、中央で測定。 |  | |

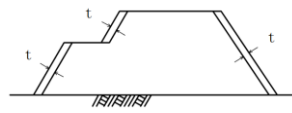
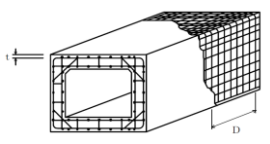
| 編 | 章 | 節 | 条 | 枝番 | 工 種 | 測 定 項 目 | | 規 格 値 | | | |
|----------|---------|-----------|---|----|-----------------|---------------|------------------------|-------|--------|--|--|
| 1 共通編 | 2 土工 | 4 道路土工 | 2 | 1 | 掘削工 | 基 準 高 ▽ | | ±50 | | | |
| | | | | | | 法長 ℓ | $\ell < 5\text{ m}$ | -200 | | | |
| | | | | | | | $\ell \geq 5\text{ m}$ | 法長-4% | | | |
| | | | | | | 幅 W | | -100 | | | |
| | | | | | | | | | | | |
| | | | | 2 | 掘削工 (面管理の場合) | | | 平均值 | 個々の計測値 | | |
| | | | | | | 平場 | 標高較差 | ±50 | ±150 | | |
| | | | | | | 法面(小段含む) | 水平または標高較差 | ±70 | ±160 | | |
| | | | | | | 法面(軟岩Ⅰ)(小段含む) | 水平または標高較差 | ±70 | ±330 | | |
| | | | | | | | | | | | |
| | | | | | | | | | | | |

| 測 定 基 準 | 測 定 箇 所 | 摘 要 |
|---|---|-----|
| <p>施工延長20mにつき1箇所、延長20m以下のものは1施工箇所につき2箇所。基準高は、道路中心線及び端部で測定。</p> <p>ただし、「TS等光波方式を用いた出来形管理要領(土工編)(案)」または「RTK-GNSSを用いた出来形管理要領(土工編)(案)」の規定により測点による管理を行う場合は、設計図書の測点毎。基準高は、道路中心線及び端部で測定。</p> |  | |
| <p>1. 3次元データによる出来形管理において「地上型レーザースキャナーを用いた出来形管理要領(土工編)(案)」、「空中写真測量(無人航空機)を用いた出来形管理要領(土工編)(案)」、「無人航空機搭載型レーザースキャナーを用いた出来形管理要領(土工編)(案)」、「TS等光波方式を用いた出来形管理要領(土工編)(案)」、「TS(ノンプリズム方式)を用いた出来形管理要領(土工編)(案)」、「地上移動体搭載型レーザースキャナーを用いた出来形管理要領(土工編)(案)」または「RTK-GNSSを用いた出来形管理要領(土工編)(案)」に基づき出来形管理を面管理で実施する場合、その他本基準に規定する計測精度・計測密度を満たす計測方法により出来形管理を実施する場合に適用する。</p> <p>2. 個々の計測値の規格値には計測精度として±50mmが含まれている。</p> <p>3. 計測は平場面と法面(小段を含む)の全面とし、全ての点で設計面との標高較差または水平較差を算出する。計測密度は1点/m²(平面投影面積当たり)以上とする。</p> <p>4. 法肩、法尻から水平方向に±5cm以内に存在する計測点は、標高較差の評価から除く。同様に、標高方向に±5cm以内にある計測点は水平較差の評価から除く。</p> <p>5. 評価する範囲は、連続する一つの面とすることを基本とする。規格値が変わる場合は、評価区間を分割するか、あるいは規格値の条件の最も厳しい値を採用する。</p> |  | |

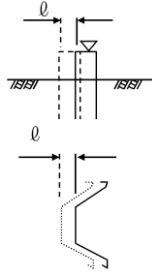
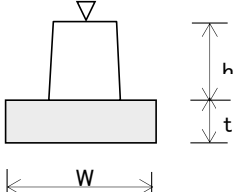
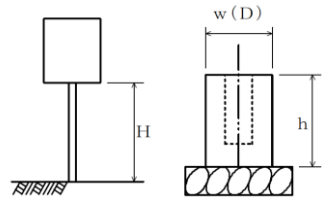
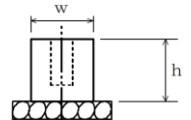
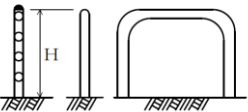
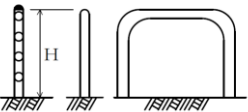
| 編 | 章 | 節 | 条 | 枝番 | 工 種 | 測 定 項 目 | 規 格 値 | | |
|----------|---------|-----------|--------|----|----------------------------|----------|-------------|--------|------|
| 1 共通編 | 2 土工 | 4 道路土工 | 3 4 | 1 | 路体盛土工 路床盛土工 | 基準高▽ | ±50 | | |
| | | | | | | 法長 l | $l < 5m$ | -100 | |
| | | | | | | | $l \geq 5m$ | 法長-2% | |
| | | | | | | 幅 | W1, W2 | -100 | |
| | | | | 2 | 路体盛土工 路床盛土工 (面管理の場合) | | 平均値 | 個々の計測値 | |
| | | | | | | 天端 | 標高較差 | ±50 | ±150 |
| | | | | | | 法面(小段含む) | 標高較差 | ±80 | ±190 |

| 測 定 基 準 | 測 定 箇 所 | 摘 要 |
|--|---|-----|
| <p>施工延長20mにつき1箇所、延長20m以下のものは1施工箇所につき2箇所。基準高は、道路中心線及び端部で測定。</p> <p>ただし、「TS等光波方式を用いた出来形管理要領(土工編)(案)」または「RTK-GNSSを用いた出来形管理要領(土工編)(案)」の規定により測点による管理を行う場合は、設計図書の測点毎。基準高は、道路中心線及び端部で測定。</p> |  | |
| <p>1. 3次元データによる出来形管理において「地上型レーザースキャナーを用いた出来形管理要領(土工編)(案)」、「空中写真測量(無人航空機)を用いた出来形管理要領(土工編)(案)」、「無人航空機搭載型レーザースキャナーを用いた出来形管理要領(土工編)(案)」、「TS等光波方式を用いた出来形管理要領(土工編)(案)」、「RTK-GNSSを用いた出来形管理要領(土工編)(案)」に基づき出来形管理を面管理で実施する場合、その他本基準に規定する計測精度・計測密度を満たす計測方法により出来形管理を実施する場合に適用する。</p> <p>2. 個々の計測値の規格値には計測精度として±50mmが含まれている。</p> <p>3. 計測は平場面と法面(小段を含む)の全面とし、全ての点で設計面との標高較差または水平較差を算出する。計測密度は1点/m²(平面投影面積当たり)以上とする。</p> <p>4. 法肩、法尻から水平方向に±5cm以内に存在する計測点は、標高較差の評価から除く。</p> <p>5. 評価する範囲は、連続する一つの面とすることを基本とする。規格値が変わる場合は、評価区間を分割するか、あるいは規格値の条件の最も厳しい値を採用する。</p> |  | |

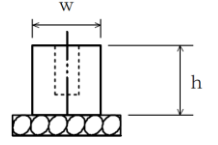
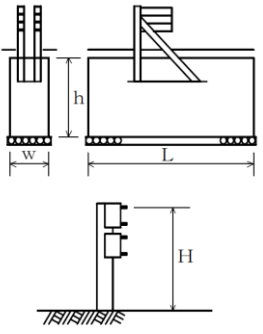
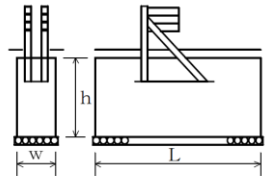
| 編 | 章 | 節 | 条 | 枝番 | 工 種 | 測 定 項 目 | 規 格 値 |
|--------------|--|-----------------------|---|----|----------------|----------|---------------------|
| 1 共通 編 | 2 土 工 | 4 道 路 土 工 | 5 | | 法面整形工 (盛土部) | 厚 さ t | ※-30 |
| | | | | | | | |
| 1 共通 編 | 3 無 筋 、 鉄 筋 コ ン ク リ ー ト | 7 鉄 筋 工 | 4 | | 組立て | 平均 間 隔 d | ±φ |
| | | | | | | か ぶ り t | ±φかつ 最小かぶり 以上 |
| | | | | | | | |

| 測 定 基 準 | 測 定 箇 所 | 摘 要 |
|---|---|--------------------------------|
| <p>施工延長20mにつき1箇所、延長20m以下のものは1施工箇所につき2箇所。法の中央で測定。 ※土羽打ちのある場合に適用。</p> |  | |
| $d = \frac{D}{n-1}$ <p>D : n本間の延長 n : 10本程度とする φ : 鉄筋径</p> <p>工事の規模に応じて、1リフト、1ロット当たりに対して各面で1箇所以上測定する。最小かぶりは、コンクリート標準示方書（設計編：標準 7編 2章 2.1）参照。ただし、道路橋示方書の適用を受ける橋については、道路橋示方書(Ⅲコンクリート橋・コンクリート部材編 5.2)による。</p> <p>注1) 重要構造物かつ主鉄筋について適用する。</p> <p>注2) 橋梁コンクリート床版桁（PC橋含む）の鉄筋については、第3編3-4-12床版・横組工を適用する。</p> <p>注3) 新設のコンクリート構造物（橋梁上部・下部工）の鉄筋の配筋状況及びかぶりについては、「非破壊試験によるコンクリート構造物中の配筋状態及びかぶり測定要領（案）」を適用する。</p> |  | <p>当面の間、実施しない。実施時期は別途通知する。</p> |

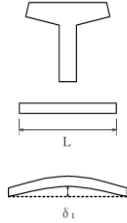
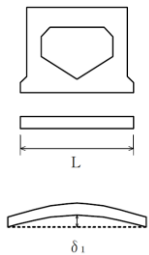
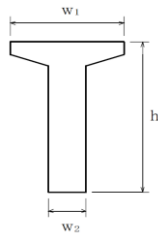
| 編 | 章 | 節 | 条 | 枝番 | 工 種 | 測 定 項 目 | 規 格 値 | |
|---|---|---|---|----|--|----------------|---------|------------|
| 3 | 2 | 3 | 4 | | 矢板工〔指定仮設・任意仮設は除く〕 (鋼矢板) (軽量鋼矢板) (コンクリート矢板) (広幅鋼矢板) (可とう鋼矢板) | 基 準 高 ∇ | ±50 | |
| | | | | | | 根 入 長 | 設計値以上 | |
| | | | | | | 変 位 ℓ | 100 | |
| 3 | 2 | 3 | 5 | | 縁石工 (縁石・アスカーブ) | 延 長 L | -200 | |
| | | | | | | 基 準 高 ∇ | ±20 | |
| | | | | | | 幅 W | -30 | |
| | | | | | | 高 さ h | -20 | |
| | | | | | | 厚 さ t | -20 | |
| 3 | 2 | 3 | 6 | | 小型標識工 | 設置高さ H | 設計値以上 | |
| | | | | | | 基礎 | 幅 W (D) | -30 |
| | | | | | | | 高 さ h | -30 |
| | | | | | | | 根 入 れ 長 | 設計値以上 |
| 3 | 2 | 3 | 7 | | 防止柵工 (立入防止柵) (転落(横断)防止柵) (車止めポスト) | 基礎 | 幅 W | -30 |
| | | | | | | | 高 さ h | -30 |
| | | | | | | パイプ取付高 H | | +30 -20 |
| | | | | | | 土中用支柱の根入長 | | ±100 |

| 測 定 基 準 | 測 定 箇 所 | 摘 要 |
|--|---|-----|
| 基準高は施工延長20mにつき1箇所、延長20m以下のものは1施工箇所につき2箇所。 変位は、施工延長20mにつき1箇所、延長20m以下のものは1施工箇所につき2箇所。 |  | |
| 1 施工箇所毎 |  | |
| 1 箇所/1 基 |  | |
| 単独基礎10基につき1基、10基以下のものは2基測定。測定箇所は1基につき1箇所測定。 |  | |
| 1箇所/1施工箇所 |  | |
| 総延長40m以上の土中用防護柵の全支柱 |  | |

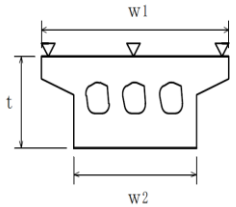
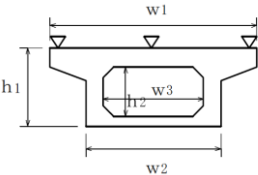
| 編 | 章 | 節 | 条 | 枝番 | 工 種 | 測 定 項 目 | 規 格 値 | |
|--------------------------|---------------|--------------------|----|----|----------------------------|------------------|-----------|------------|
| 3 土木 工事 共通 編 | 2 一般 施工 | 3 共通 的工 種 | 8 | 1 | 路側防護柵工 (ガードレール) | 基礎 | 幅 W | -30 |
| | | | | | | | 高 さ h | -30 |
| | | | | | | | ビーム取付高 H | +30 -20 |
| | | | | | | | 土中用支柱の根入長 | ±100 |
| 3 土木 工事 共通 編 | 2 一般 施工 | 3 共通 的工 種 | 8 | 2 | 路側防護柵工 (ガードケーブル) | 基礎 | 幅 W | -30 |
| | | | | | | | 高 さ h | -30 |
| | | | | | | | 延 長 L | -100 |
| | | | | | | | ケーブル取付高 H | +30 -20 |
| | | | | | | | 土中用支柱の根入長 | ±100 |
| 3 土木 工事 共通 編 | 2 一般 施工 | 3 共通 的工 種 | 9 | | 区画線工 | 厚 さ t (溶融式のみ) | 設計値以上 | |
| | | | | | | 幅 W | 設計値以上 | |
| | | | | | | | | |
| 3 土木 工事 共通 編 | 2 一般 施工 | 3 共通 的工 種 | 10 | | 道路付属物工 (視線誘導標) (距離標) | 高 さ h | ±30 | |
| | | | | | | | | |

| 測 定 基 準 | 測 定 箇 所 | 摘 要 |
|--|---|-----|
| 1 箇所/施工延長20m 20m以下のものは、2 箇所/1 施工箇 所。 1 箇所/1 施工箇所 総延長40m以上の土中用防護柵の全支柱 |  | |
| 1 箇所/1 基礎毎 1 箇所/1 施工箇所 総延長40m以上の土中用防護柵の全支柱 |  | |
| 各線種毎に、1 箇所テストピースによ り測定。 | | |
| 1 箇所/10本 10本以下の場合、2 箇所測定。 |  | |

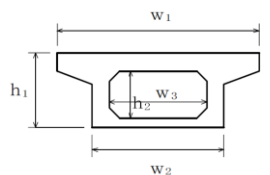
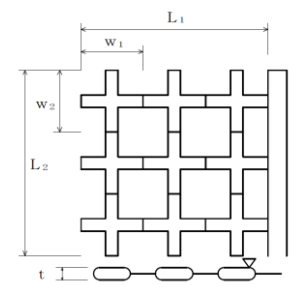
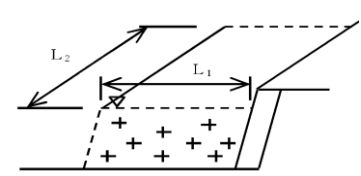
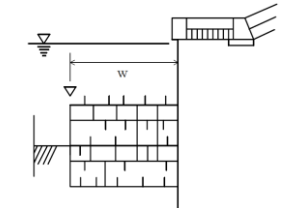
| 編 | 章 | 節 | 条 | 枝番 | 工 種 | 測 定 項 目 | 規 格 値 |
|---|---|---|----|----|--------------------------------|-----------------------|--|
| 3 | 2 | 3 | 11 | | コンクリート面塗装工 | 塗料使用量 | 鋼道路橋塗装・防食便覧Ⅱ-82「表Ⅱ. 5. 5各塗料の標準使用量と標準膜厚」の標準使用量以上。 |
| 3 | 2 | 3 | 12 | 1 | プレテンション桁製作工 (購入工) (けた橋) | 桁長 L (m) | ±L/1000 |
| | | | | | | 断面の外形寸法 | ±5 |
| | | | | | | 橋桁のそり δ_1 | ±8 |
| | | | | | | 横方向の曲がり δ_2 | ±10 |
| 3 | 2 | 3 | 12 | 2 | プレテンション桁製作工 (購入工) (スラブ桁) | 桁長 L (m) | ±10…… L≤10m ±L/1000…… L>10m |
| | | | | | | 断面の外形寸法 | ±5 |
| | | | | | | 橋桁のそり δ_1 | ±8 |
| | | | | | | 横方向の曲がり δ_2 | ±10 |
| 3 | 2 | 3 | 13 | 1 | ポストテンション桁製作工 | 幅 (上) W_1 | +10 -5 |
| | | | | | | 幅 (下) W_2 | ±5 |
| | | | | | | 高 さ h | +10 -5 |
| | | | | | | 桁 長 ℓ 支間長 | $\ell < 15 \cdots \pm 10$ $\ell \geq 15 \cdots \pm (\ell - 5)$ かつ-30mm以内 |
| | | | | | | 横方向最大タワミ | 0.8 ℓ |

| 測 定 基 準 | 測 定 箇 所 | 摘 要 |
|--|---|-----|
| 塗装系ごとの塗装面積を算出・照査して、各塗料の必要量を求め、塗付作業の開始前に搬入量(充缶数)と、塗付作業終了時に使用量(空缶数)を確認し、各々必要量以上であることを確認する。 1ロットの大きさは500㎡とする。 | | |
| 桁全数について測定。橋桁のそりは中央の値とする。なお、JISマーク表示品を使用する場合は、製造工場の発行するJISに基づく試験成績表に替えることができる。 |  | |
| 桁全数について測定。橋桁のそりは中央の値とする。なお、JISマーク表示品を使用する場合は、製造工場の発行するJISに基づく試験成績表に替えることができる。 |  | |
| 桁全数について測定。横方向タワミの測定は、プレストレスング後に測定。桁断面寸法測定箇所は、両端部、中央部の3ヶ所とする。なお、JISマーク表示品を使用する場合は、製造工場の発行するJISに基づく試験成績表に替えることができる。 ℓ : 支間長 (m) |  | |

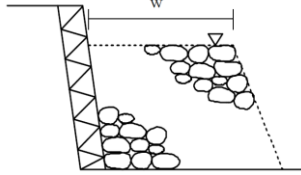
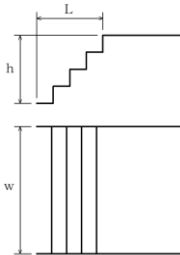
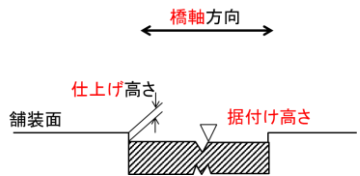
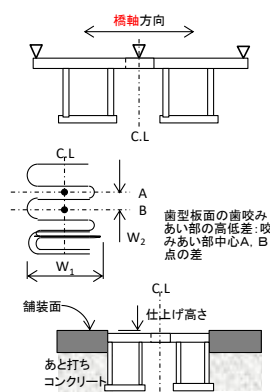
| 編 | 章 | 節 | 条 | 枝番 | 工 種 | 測 定 項 目 | 規 格 値 |
|---|---|---|----|----|-------------------------|-------------------|--|
| 3 | 2 | 3 | 13 | 2 | プレキャストセグメント製作工 (購入工) | 桁 長 ℓ | — |
| | | | | | | 断面の外形寸法 (m) | — |
| | | | | | | | |
| 3 | 2 | 3 | 14 | | プレキャストセグメント主桁組立工 | 桁 長 ℓ 支間長 | $\ell < 15 \cdots \pm 10$ $\ell \geq 15 \cdots \pm (\ell - 5)$ かつ-30mm以内 |
| | | | | | | 横方向最大タワミ | 0.8ℓ |
| | | | | | | | |
| 3 | 2 | 3 | 15 | | PCホロースラブ製作工 | 基 準 高 ∇ | ± 20 |
| | | | | | | 幅 W_1, W_2 | $-5 \sim +30$ |
| | | | | | | 厚 さ t | $-10 \sim +20$ |
| | | | | | | 桁 長 ℓ | $\ell < 15 \cdots \pm 10$ $\ell \geq 15 \cdots \pm (\ell - 5)$ かつ-30以内 |
| 3 | 2 | 3 | 16 | 1 | PC箱桁製作工 | 基 準 高 | ± 20 |
| | | | | | | 幅 (上) W_1 | $-5 \sim +30$ |
| | | | | | | 幅 (下) W_2 | $-5 \sim +30$ |
| | | | | | | 内空幅 W_3 | ± 5 |
| | | | | | | 高 さ h_1 | +10 -5 |
| | | | | | | 内空高さ h_2 | +10 -5 |
| | | | | | | 桁 長 ℓ | $\ell < 15 \cdots \pm 10$ $\ell \geq 15 \cdots \pm (\ell - 5)$ かつ-30以内 |

| 測 定 基 準 | 測 定 箇 所 | 摘 要 |
|--|---|-----|
| | | |
| 桁全数について測定。桁断面寸法測定箇所は、図面の寸法表示箇所にて測定。 | | |
| 桁全数について測定。 横方向タワミの測定は、プレストレッシング後に測定。 桁断面寸法測定箇所は、両端部、中央部の3箇所とする。 ℓ : 支間長 (m) | | |
| 桁全数について測定。 基準高は、1径間当たり2箇所(支点付近)で1箇所当たり両端と中央部の3点、幅及び厚さは1径間当たり両端と中央部の3箇所。 ※鉄筋の出来形管理基準については、第3編3-4-12床版・横組工に準ずる。 ℓ : 桁長 (m) |  | |
| 桁全数について測定。 基準高は、1径間当たり2箇所(支点付近)で1箇所当たり両端と中央部の3点、幅及び高さは1径間当たり両端と中央部の3箇所。 ※鉄筋の出来形管理基準については、第3編3-4-12床版・横組工に準ずる。 ℓ : 桁長 (m) |  | |

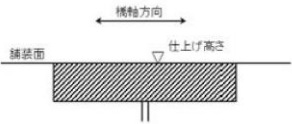
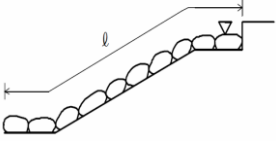
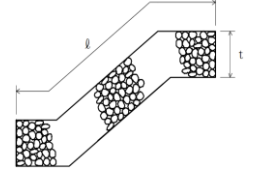
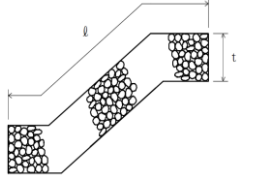
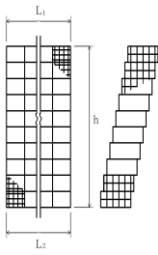
| 編 | 章 | 節 | 条 | 枝番 | 工 種 | 測 定 項 目 | 規 格 値 | |
|--------------------------|---------------|--------------------|----|----|-----------|------------|--|------|
| 3 土木 工事 共通 編 | 2 一般 施工 | 3 共通 的工 種 | 16 | 2 | PC押し箱桁製作工 | 幅(上) W_1 | -5~+30 | |
| | | | | | | 幅(下) W_2 | -5~+30 | |
| | | | | | | 内空幅 W_3 | ±5 | |
| | | | | | | 高 さ h_1 | +10 -5 | |
| | | | | | | 内空高さ h_2 | +10 -5 | |
| | | | | | | 桁 長 ℓ | $\ell < 15 \dots \pm 10$ $\ell \geq 15 \dots \pm (\ell - 5)$ かつ-30以内 | |
| 3 土木 工事 共通 編 | 2 一般 施工 | 3 共通 的工 種 | 17 | | 根固めブロック工 | 層積 | 基準高▽ | ±100 |
| | | | | | | | 厚さt | -20 |
| | | | | | | | 幅 W_1W_2 | -20 |
| | | | | | | | 延長 L_1L_2 | -200 |
| | | | | | | 乱積 | 基準高▽ | ±t/2 |
| | | | | | | | 延長 L_1L_2 | -t/2 |
| | | | | | | | 基準高▽ | ±150 |
| | | | | | | | 幅 W | ±300 |
| 3 土木 工事 共通 編 | 2 一般 施工 | 3 共通 的工 種 | 18 | | 沈床工 | 延長 L | -200 | |
| | | | | | | | | |

| 測 定 基 準 | 測 定 箇 所 | 摘 要 |
|---|---|--------------|
| 桁全数について測定。 桁断面寸法測定箇所は、両端部、中央部の3箇所とする。 ※鉄筋の出来形管理基準については、第3編3-2-18-2床版工に準ずる。 ℓ : 桁長 (m) |  | |
| 施工延長20mにつき1箇所、延長20m以下のものは1施工箇所につき2箇所。 |  | |
| 幅、厚さは40個につき1箇所測定。 | | |
| 1 施工箇所毎 | | |
| 施工延長20mにつき1箇所、延長20m以下のものは1施工箇所につき2箇所。 |  | |
| 1 施工箇所毎 | | tは根固めブロックの高さ |
| 1 組毎 |  | |

| 編 | 章 | 節 | 条 | 枝番 | 工 種 | 測 定 項 目 | 規 格 値 |
|---|---|---|----|----|-----------------------------|----------------|----------------------------------|
| 3 | 2 | 3 | 19 | | 捨石工 | 基 準 高 ∇ | -100 |
| | | | | | | 幅 W | -100 |
| | | | | | | 延 長 L | -200 |
| 3 | 2 | 3 | 22 | | 階段工 | 幅 W | -30 |
| | | | | | | 高 さ h | -30 |
| | | | | | | 長 さ L | -30 |
| | | | | | | 段 数 | ± 0 段 |
| 3 | 2 | 3 | 24 | 1 | 伸縮装置工 (ゴムジョイント) | 据付け高さ | ± 3 |
| | | | | | | 表面の凹凸 | 3 |
| | | | | | | 仕上げ高さ | 舗装面に対し 0~-2 |
| | | | | | | | |
| 3 | 2 | 3 | 24 | 2 | 伸縮装置工 (鋼製フィンガージョ イント) | 高さ | 据付け高さ ± 3 |
| | | | | | | | 橋軸方向各点 誤差の相対差 3 |
| | | | | | | | 表面の凹凸 3 |
| | | | | | | | 歯型板面の歯咬み合い部の高低差 2 |
| | | | | | | | 歯咬み合い部の 縦方向 間 隔 w_1 ± 2 |
| | | | | | | | 歯咬み合い部の 横方向 間 隔 w_2 ± 5 |
| | | | | | | | 仕上げ高さ 舗装面に対し 0~-2 |

| 測 定 基 準 | 測 定 箇 所 | 摘 要 |
|---|---|-----|
| 施工延長20mにつき1箇所、延長20m以下のものは1施工箇所につき2箇所。 |  | |
| 1回/1施工箇所 |  | |
| 高さについては車道端部及び中央部の3点 表面の凹凸は長手方向(橋軸直角方向)に3mの直線定規で測って凹凸が3mm以下 |  | |
| 高さについては車道端部、中央部において橋軸方向に各3点計9点 表面の凹凸は長手方向(橋軸直角方向)に3mの直線定規で測って凹凸が3mm以下 歯咬み合い部は車道端部、中央部の計3点 |  | |

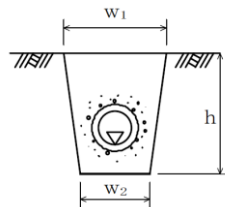
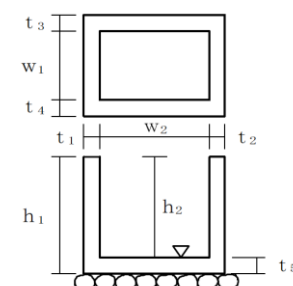
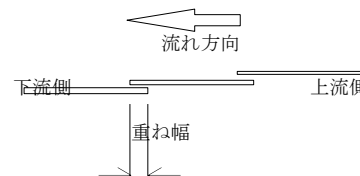
| 編 | 章 | 節 | 条 | 枝番 | 工 種 | 測 定 項 目 | 規 格 値 | |
|---|---|---|----|----|------------------------|---------------|-----------------------|------|
| 3 | 2 | 3 | 24 | 3 | 伸縮装置工 (埋設型ジョイント) | 表面の凹凸 | 3 | |
| | | | | | | 仕上げ高さ | 舗装面に対し 0~+3 | |
| 3 | 2 | 3 | 26 | 1 | 多自然型護岸工 (巨石張り、巨石積み) | 基準高 ∇ | ± 500 | |
| | | | | | | 法 長 ℓ | -200 | |
| | | | | | | 延 長 L | -200 | |
| 3 | 2 | 3 | 26 | 2 | 多自然型護岸工 (かごマット) | 法 長 ℓ | -100 | |
| | | | | | | 厚 さ t | -0.2t | |
| | | | | | | 延 長 L | -200 | |
| 3 | 2 | 3 | 27 | 1 | 羽口工 (じゃかご) | 法長 ℓ | $\ell < 3\text{m}$ | -50 |
| | | | | | | | $\ell \geq 3\text{m}$ | -100 |
| | | | | | | 厚 さ t | | -50 |
| 3 | 2 | 3 | 27 | 2 | 羽口工 (ふとんかご、かご枠) | 高 さ h | -100 | |
| | | | | | | 延長 L_1, L_2 | -200 | |

| 測 定 基 準 | 測 定 箇 所 | 摘 要 |
|---|---|-----|
| 高さについては車道端部及び中央部の3点 表面の凹凸は長手方向(橋軸直角方向)に3mの直線定規で測って凹凸が3mm以下 |  | |
| 施工延長20mにつき1箇所、延長20m以下のものは1施工箇所につき2箇所。 |  | |
| 施工延長20mにつき1箇所、延長20m以下のものは1施工箇所につき2箇所。 |  | |
| 施工延長20mにつき1箇所、延長20m以下のものは1施工箇所につき2箇所。 |  | |
| 施工延長20mにつき1箇所、延長20m以下のものは1施工箇所につき2箇所。 |  | |

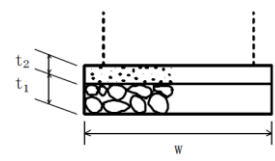
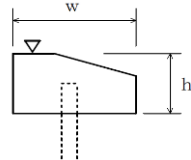
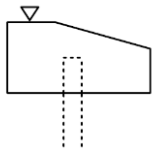
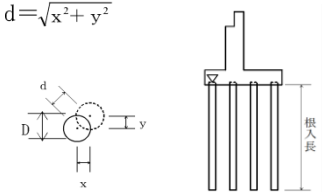
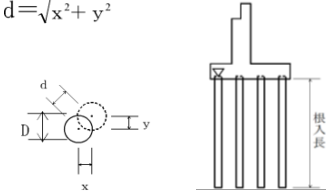
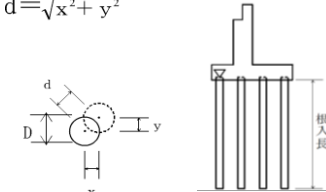
| 編 | 章 | 節 | 条 | 枝番 | 工 種 | 測 定 項 目 | 規 格 値 |
|---|---|---|----|----|---|----------------|-------|
| 3 | 2 | 3 | 28 | | プレキャストカルバート工 (プレキャストボックス工) (プレキャストパイプ工) | 基 準 高 ∇ | ±30 |
| | | | | | | ※幅 W | -50 |
| | | | | | | ※高 さ h | -30 |
| | | | | | | 延 長 L | -200 |
| 3 | 2 | 3 | 29 | 1 | 側溝工 (プレキャストU型側溝) (L型側溝) (自由勾配側溝) (管渠) | 基 準 高 ∇ | ±30 |
| | | | | | | 延 長 L | -200 |
| 3 | 2 | 3 | 29 | 2 | 側溝工 (場所打水路工) | 基 準 高 ∇ | ±30 |
| | | | | | | 厚 さ t_1, t_2 | -20 |
| | | | | | | 幅 W | -30 |
| | | | | | | 高 さ h_1, h_2 | -30 |
| | | | | | | 延 長 L | -200 |

| 測 定 基 準 | 測 定 箇 所 | 摘 要 |
|--|---------|-----|
| <p>施工延長20mにつき1箇所、延長20m以下のものは1施工箇所につき2箇所。 ※印は、現場打部分のある場合。</p> <p>1 施工箇所毎</p> | | |
| <p>施工延長20mにつき1箇所、延長20m以下のものは1施工箇所につき2箇所。 「TS等光波方式を用いた出来形管理要領(舗装工事編)(案)」の規定による測定の管理方法を用いることができる。</p> <p>1 箇所/1 施工箇所 ただし、「TS等光波方式を用いた出来形管理要領(舗装工事編)(案)」の規定により管理を行う場合は、延長の変化点で測定。</p> | | |
| <p>施工延長20mにつき1箇所、施工延長20m以下のものは1施工箇所につき2箇所。</p> <p>1 施工箇所毎</p> | | |

| 編 | 章 | 節 | 条 | 枝番 | 工 種 | 測 定 項 目 | 規 格 値 |
|--------------------------|---------------|--------------------|----|----|--------------|--------------------|---|
| 3 土木 工事 共通 編 | 2 一般 施工 | 3 共通 的工 種 | 29 | 3 | 側溝工 (暗渠工) | 基 準 高 ∇ | ± 30 |
| | | | | | | 幅 W_1, W_2 | -50 |
| | | | | | | 深 さ h | -30 |
| | | | | | | 延 長 L | -200 |
| | | | | | | | |
| 3 土木 工事 共通 編 | 2 一般 施工 | 3 共通 的工 種 | 30 | | 集水柵工 | 基 準 高 ∇ | ± 30 |
| | | | | | | ※厚さ $t_1 \sim t_5$ | -20 |
| | | | | | | ※幅 W_1, W_2 | -30 |
| | | | | | | ※高さ h_1, h_2 | -30 |
| | | | | | | | |
| 3 土木 工事 共通 編 | 2 共通 施工 | 3 共通 的工 種 | 31 | | 現場塗装工 | 塗 膜 厚 | a. ロットの塗膜厚平均値は、 目標塗膜厚合計値の90%以上。 b. 測定値の最小値は、目標塗 膜厚合計値の70%以上。 c. 測定値の分布の標準偏差 は、目標塗膜厚合計値の20%以 下。ただし、測定値の平均値が 目標塗膜厚合計値より大きい場 合はこの限りではない。 |
| 3 土木 工事 共通 編 | 2 共通 施工 | 3 共通 的工 種 | 34 | | 吸出防止材設置工 | 重 ね 幅 | 10cm以上 (カタログ等におい て別途重ね幅が定め られている場合は、 それを確保するこ と) |

| 測 定 基 準 | 測 定 箇 所 | 摘 要 |
|--|---|---------------------------------------|
| <p>施工延長20mにつき1箇所。 延長20m以下のものは1施工につき2箇所。 (なお、製品使用の場合は、製品寸法は、規格証明書等による。) 「TS等光波方式を用いた出来形管理要領(舗装工事編)(案)」の規定による測定の管理方法を用いることができる。</p> <p>1 施工箇所毎 ただし、「TS等光波方式を用いた出来形管理要領(舗装工事編)(案)」の規定により管理を行う場合は、延長の変化点で測定。</p> |  | |
| <p>1 箇所毎 ※は、現場打部分のある場合</p> |  | |
| <p>塗装終了時に測定。 1 ロットの大きさは500㎡とする。 1 ロット当たりの測定数は25点とし、 各点の測定は5回行い、その平均値を その点の測定値とする。ただし、1ロッ トの面積が200㎡に満たない場合は10㎡ ごとに1点とする。</p> | | |
| <p>施工延長20mにつき1箇所、延長20m以 下のものは1施工箇所につき1箇所。</p> |  | <p>河川の上流側の シートを流水上 面にすること</p> |

| 編 | 章 | 節 | 条 | 枝番 | 工 種 | 測 定 項 目 | 規 格 値 |
|--------------------------------------|-----------------------|------------------|---|----|--|----------------|-------------------|
| 3 土 木 工 事 共 通 編 | 2 一 般 施 工 | 4 基 礎 工 | 1 | 1 | 一般事項 (切込砂利) (碎石基礎工) (割ぐり石基礎工) (均しコンクリート) | 幅 W | 設計値以上 |
| | | | | | | 厚さ t_1, t_2 | -30 |
| | | | | | | 延 長 L | 各構造物の規格値による |
| | | | | | | | |
| 3 土 木 工 事 共 通 編 | 2 一 般 施 工 | 4 基 礎 工 | 3 | 1 | 基礎工(護岸) (現場打) | 基 準 高 ∇ | ±30 |
| | | | | | | 幅 W | -30 |
| | | | | | | 高 さ h | -30 |
| | | | | | | 延 長 L | -200 |
| 3 土 木 工 事 共 通 編 | 2 一 般 施 工 | 4 基 礎 工 | 3 | 2 | 基礎工(護岸) (プレキャスト) | 基 準 高 ∇ | ±30 |
| | | | | | | 延 長 L | -200 |
| 3 土 木 工 事 共 通 編 | 2 一 般 施 工 | 4 基 礎 工 | 4 | 1 | 既製杭工 (既製コンクリート 杭) (鋼管杭) (H鋼杭) | 基 準 高 ∇ | ±50 |
| | | | | | | 根 入 長 | 設計値以上 |
| | | | | | | 偏 心 量 d | D/4以内かつ 100以内 |
| | | | | | | 傾 斜 | 1/100以内 |
| 3 土 木 工 事 共 通 編 | 2 一 般 施 工 | 4 基 礎 工 | 4 | 2 | 既製杭工 (鋼管ソイルセメント 杭) | 基 準 高 ∇ | ±50 |
| | | | | | | 根 入 長 | 設計値以上 |
| | | | | | | 偏 心 量 d | 100以内 |
| | | | | | | 傾 斜 | 1/100以内 |
| 3 土 木 工 事 共 通 編 | 2 一 般 施 工 | 4 基 礎 工 | 5 | | 場所打杭工 | 基 準 高 ∇ | ±50 |
| | | | | | | 根 入 長 | 設計値以上 |
| | | | | | | 偏 心 量 d | 100以内 |
| | | | | | | 杭 径 D | 設計径(公称径) -30以上 |
| | | | | | | 傾 斜 | 1/100以内 |

| 測 定 基 準 | 測 定 箇 所 | 摘 要 |
|--|---|-----|
| 施工延長20mにつき1箇所、延長20m以下のものは1施工箇所につき2箇所。 |  | |
| 施工延長20mにつき1箇所、延長20m以下のものは1施工箇所につき2箇所。 「TS等光波方式を用いた出来形管理要領(護岸工編)(案)」の規定による測定の管理方法を用いることができる。 |  | |
| 施工延長20mにつき1箇所、延長20m以下のものは1施工箇所につき2箇所。 「TS等光波方式を用いた出来形管理要領(護岸工編)(案)」の規定による測定の管理方法を用いることができる。 |  | |
| 全数について杭中心で測定。 | $d = \sqrt{x^2 + y^2}$  | |
| 全数について杭中心で測定。 | $d = \sqrt{x^2 + y^2}$  | |
| 全数について杭中心で測定。 | $d = \sqrt{x^2 + y^2}$  | |

| 編 | 章 | 節 | 条 | 枝番 | 工 種 | 測 定 項 目 | 規 格 値 |
|--------------------------------------|-----------------------|------------------|---|----|----------------|-----------|---------------|
| 3 土 木 工 事 共 通 編 | 2 一 般 施 工 | 4 基 礎 工 | 6 | | 深礎工 | 基 準 高 ▽ | ±50 |
| | | | | | | 根 入 長 | 設計値以上 |
| | | | | | | 偏 心 量 d | 150以内 |
| | | | | | | 傾 斜 | 1/50以内 |
| | | | | | | 基 礎 杭 D | 設計径 (公称径) 以上※ |
| 3 土 木 工 事 共 通 編 | 2 一 般 施 工 | 4 基 礎 工 | 7 | | オープンケーソン基礎工 | 基 準 高 ▽ | ±100 |
| | | | | | | ケーソンの長さ ℓ | -50 |
| | | | | | | ケーソンの幅 W | -50 |
| | | | | | | ケーソンの高さ h | -100 |
| | | | | | | ケーソンの壁厚 t | -20 |
| | | | | | | 偏 心 量 d | 300以内 |
| 3 土 木 工 事 共 通 編 | 2 一 般 施 工 | 4 基 礎 工 | 8 | | ニューマチックケーソン基礎工 | 基 準 高 ▽ | ±100 |
| | | | | | | ケーソンの長さ ℓ | -50 |
| | | | | | | ケーソンの幅 W | -50 |
| | | | | | | ケーソンの高さ h | -100 |
| | | | | | | ケーソンの壁厚 t | -20 |
| | | | | | | 偏 心 量 d | 300以内 |
| 3 土 木 工 事 共 通 編 | 2 一 般 施 工 | 4 基 礎 工 | 9 | | 鋼管矢板基礎工 | 基 準 高 ▽ | ±100 |
| | | | | | | 根 入 長 | 設計値以上 |
| | | | | | | 偏 心 量 d | 300以内 |

| 測 定 基 準 | 測 定 箇 所 | 摘 要 |
|---|------------------------|-----|
| <p>全数について杭中心で測定。</p> <p>※ライナープレートの場合はその内径、補強リングを必要とする場合は補強リングの内径とし、モルタルインゴの場合はモルタル等の土留め構造の内径にて測定。</p> | $d = \sqrt{x^2 + y^2}$ | |
| <p>壁厚、幅、高さ、長さ、偏心量については各打設ロットごとに測定。</p> | $d = \sqrt{x^2 + y^2}$ | |
| <p>壁厚、幅、高さ、長さ、偏心量については各打設ロットごとに測定。</p> | $d = \sqrt{x^2 + y^2}$ | |
| <p>基準高は、全数を測定。 偏心量は、1基ごとに測定。</p> | $d = \sqrt{x^2 + y^2}$ | |

| 編 | 章 | 節 | 条 | 枝番 | 工 種 | 測 定 項 目 | 規 格 値 | |
|------|------|---|---|----|--|----------------------|-----------------------|------|
| 3 | 2 | 5 | 3 | 1 | コンクリートブロック工 (コンクリートブロック積) (コンクリートブロック張り) | 基準高 ▽ | ±50 | |
| | | | | | | 法長 ℓ | $\ell < 3\text{m}$ | -50 |
| | | | | | | | $\ell \geq 3\text{m}$ | -100 |
| | | | | | | 厚さ (ブロック積張) t_1 | -50 | |
| | | | | | | 厚さ (裏込) t_2 | -50 | |
| 延長 L | -200 | | | | | | | |
| 3 | 2 | 5 | 3 | 2 | コンクリートブロック工 (連節ブロック張り) | 基準高 ▽ | ±50 | |
| | | | | | | 法 長 ℓ | -100 | |
| | | | | | | 延 長 L_1, L_2 | -200 | |
| 3 | 2 | 5 | 3 | 3 | コンクリートブロック工 (天端保護ブロック) | 基準高 ▽ | ±50 | |
| | | | | | | 幅 W | -100 | |
| | | | | | | 延 長 L | -200 | |
| 3 | 2 | 5 | 4 | | 緑化ブロック工 | 基準高 ▽ | ±50 | |
| | | | | | | 法長 ℓ | $\ell < 3\text{m}$ | -50 |
| | | | | | | | $\ell \geq 3\text{m}$ | -100 |
| | | | | | | 厚さ (ブロック) t_1 | -50 | |
| | | | | | | 厚さ (裏込) t_2 | -50 | |
| 延長 L | -200 | | | | | | | |
| 3 | 2 | 5 | 5 | | 石積 (張) 工 | 基準高 ▽ | ±50 | |
| | | | | | | 法長 ℓ | $\ell < 3\text{m}$ | -50 |
| | | | | | | | $\ell \geq 3\text{m}$ | -100 |
| | | | | | | 厚さ (石積・張) t_1 | -50 | |
| | | | | | | 厚さ (裏込) t_2 | -50 | |
| 延長 L | -200 | | | | | | | |

| 測 定 基 準 | 測 定 箇 所 | 摘 要 |
|---|---------|-----|
| <p>施工延長20mにつき1箇所、延長20m以下のものは1施工箇所につき2箇所。厚さは上端部及び下端部の2箇所を測定。基準高は、天端コンクリートのある場合は、その天端で測定。道路面に接する基準高は±30mmとする。</p> <p>「T S等光波方式を用いた出来形管理要領(護岸工編)(案)」の規定による測定の管理方法を用いることができる。</p> | | |
| <p>施工延長20mにつき1箇所、延長20m以下のものは1施工箇所につき2箇所。「T S等光波方式を用いた出来形管理要領(護岸工編)(案)」の規定による測定の管理方法を用いることができる。</p> | | |
| <p>施工延長20mにつき1箇所、延長20m以下のものは1施工箇所につき2箇所。「T S等光波方式を用いた出来形管理要領(護岸工編)(案)」の規定による測定の管理方法を用いることができる。</p> | | |
| <p>施工延長20mにつき1箇所、延長20m以下のものは1施工箇所につき2箇所。厚さは上端部及び下端部の2箇所を測定。基準高は、天端コンクリートのある場合は、その天端で測定。道路面に接する基準高は±30mmとする。</p> <p>「T S等光波方式を用いた出来形管理要領(護岸工編)(案)」の規定による測定の管理方法を用いることができる。</p> | | |
| <p>施工延長20mにつき1箇所、延長20m以下のものは1施工箇所につき2箇所。厚さは上端部及び下端部の2箇所を測定。道路面に接する基準高は±30mmとする。</p> <p>「T S等光波方式を用いた出来形管理要領(護岸工編)(案)」の規定による測定の管理方法を用いることができる。</p> | | |

| 編 | 章 | 節 | 条 | 枝番 | 工 種 | 測定項目 | 規 格 値 | | | | | | |
|---|---------------------------------|---|--------------|----|-------------------|------|---------------|----------------------|--|-----------|-----|-----|-----|
| | | | | | | | 個々の測定値 (X) | | 10個の測定値 の平均 (X ₁₀) *面管理の場合は測定 値の平均 | | | | |
| | | | | | | | 中規模 以上 | 小規模 以下 | 中規模 以上 | 小規模 以下 | | | |
| 3 | 土 木 工 事 共 通 編 | 2 | 一般 施 工 | 6 | 一般 舗 装 工 | 7 | 1 | アスファルト舗装工 (下層路盤工) | 基準高▽ | ±40 | ±50 | — | — |
| | | | | | | | | | 厚 さ | -45 | -45 | -15 | -15 |
| | | | | | | | | | 幅 | -50 | -50 | — | — |

| 測 定 基 準 | 測 定 箇 所 | 摘 要 |
|--|--|-----|
| 基準高は延長20m毎に1箇所を割とし、道路中心線及び端部で測定。厚さは各車線40m毎に、層の上下面の差を測定。幅は、延長40m毎に1箇所を割に測定。 | 工事規模の考え方 中規模とは、1層あたりの施工面積が2,000㎡以上とする。 小規模とは、表層及び基層の加熱アスファルト混合物の総使用量が500t未満あるいは施工面積が2,000㎡未満。 厚さは、個々の測定値が10個に9個以上の割合で規格値を満足しなければならないとともに、10個の測定値の平均値(X ₁₀)について満足しなければならない。ただし、厚さのデータ数が10個未満の場合は測定値の平均値は適用しない。 | |

| 編 | 章 | 節 | 条 | 枝番 | 工 種 | 測定項目 | 規 格 値 | | | |
|---|---|---|---|----|--------------------------------------|------------|------------|-------|---|------------|
| | | | | | | | 個々の測定値 (X) | | 10個の測定値の平均 (X ₁₀) *面管理の場合は測定値の平均 | |
| | | | | | | | 中規模以上 | 小規模以下 | 中規模以上 | 小規模以下 |
| 3 | 2 | 6 | 7 | 2 | アスファルト舗装工 (下層路盤工) (面管理の場合) | 基準高▽ | ±90 | ±90 | +40 -15 | +50 -15 |
| | | | | | | 厚さあるいは標高較差 | ±90 | ±90 | +40 -15 | +50 -15 |

| 測 定 基 準 | 測 定 箇 所 | 摘 要 |
|---|---|-----|
| <p>1. 3次元データによる出来形管理において「地上型レーザー扫描仪を用いた出来形管理要領(舗装工事編)(案)」、「地上移動体搭載型レーザー扫描仪を用いた出来形管理要領(舗装工事編)(案)」または「TS(ノンプリズム方式)を用いた出来形管理要領(舗装工事編)(案)」に基づき出来形管理を実施する場合、その他本基準に規定する計測精度・計測密度を満たす計測方法により出来形管理を実施する場合に適用する。</p> <p>2. 個々の計測値の規格値には計測精度として±10mmが含まれている。</p> <p>3. 計測は設計幅員の内側全面とし、全ての点で標高値を算出する。計測密度は1点/m²(平面投影面積当たり)以上とする。</p> <p>4. 厚さは、直下層の標高値と当該層の標高値との差で算出する。</p> <p>5. 厚さを標高較差として評価する場合は、直下層の目標高さ+直下層の標高較差平均値+設計厚さから求まる高さとの差とする。この場合、基準高の評価は省略する。</p> | <p>工事規模の考え方 中規模以上の工事とは、管理図等を描いた上での管理が可能な工事をいい、舗装施工面積が10,000m²以上あるいは使用する基層および表層用混合物の総使用量が、3,000t以上の場合が該当する。 小規模工事とは、中規模以上の工事より規模は小さいものの、管理結果を施工管理に反映できる規模の工事をいい、同一工種の施工が数日連続する場合で、次のいずれかに該当するものをいう。 ①施工面積で2,000m²以上10,000m²未満 ②使用する基層及び表層用混合物の総使用量が500t以上3,000t未満</p> | |

| 編 | 章 | 節 | 条 | 枝番 | 工 種 | 測定項目 | 規 格 値 | | | |
|---|---|---|---|----|---------------------------------|------|---------------|-----------|--|-----------|
| | | | | | | | 個々の測定値 (X) | | 10個の測定値 の平均 (X ₁₀) *面管理の場合は測定 値の平均 | |
| | | | | | | | 中規模 以上 | 小規模 以下 | 中規模 以上 | 小規模 以下 |
| 3 | 2 | 6 | 7 | 3 | アスファルト舗装工 (上層路盤工) 粒度調整路盤工 | 厚 さ | -25 | -30 | -8 | -10 |
| | | | | | | 幅 | -50 | -50 | - | - |

| 測 定 基 準 | 測 定 箇 所 | 摘 要 |
|---|--|-----|
| 幅は、延長40m毎に1箇所の割とし、厚さは、道路中心線及びその端部で層の上下面の差を測定。 | 工事規模の考え方 中規模とは、1層あたりの施工面積が2,000㎡以上とする。 小規模とは、表層及び基層の加熱アスファルト混合物の総使用量が500t未満あるいは施工面積が2,000㎡未満。 厚さは、個々の測定値が10個に9個以上の割合で規格値を満足しなければならないとともに、10個の測定値の平均値(X ₁₀)について満足しなければならない。ただし、厚さのデータ数が10個未満の場合は測定値の平均値は適用しない。 | |

| 編 | 章 | 節 | 条 | 枝番 | 工 種 | 測定項目 | 規 格 値 | | | |
|---|---|---|---|----|---|----------------|---------------|-----------|--|-----------|
| | | | | | | | 個々の測定値 (X) | | 10個の測定値 の平均 (X_{10}) *面管理の場合は測定 値の平均 | |
| | | | | | | | 中規模 以上 | 小規模 以下 | 中規模 以上 | 小規模 以下 |
| 3 | 2 | 6 | 7 | 4 | アスファルト舗装工 (上層路盤工) 粒度調整路盤工 (面管理の場合) | 厚さあるいは 標高較差 | -54 | -63 | -8 | -10 |

| 測 定 基 準 | 測 定 箇 所 | 摘 要 |
|--|--|-----|
| <p>1. 3次元データによる出来形管理において「地上型レーザースキャナーを用いた出来形管理要領(舗装工事編)(案)」、「地上移動体搭載型レーザースキャナーを用いた出来形管理要領(舗装工事編)(案)」または「TS(ノンプリズム方式)を用いた出来形管理要領(舗装工事編)(案)」に基づき出来形管理を実施する場合、その他本基準に規定する計測精度・計測密度を満たす計測方法により出来形管理を実施する場合に適用する。</p> <p>2. 個々の計測値の規格値には計測精度として±10mmが含まれている。</p> <p>3. 計測は設計幅員の内側全面とし、全ての点で標高値を算出する。計測密度は1点/m²(平面投影面積当たり)以上とする。</p> <p>4. 厚さは、直下層の標高値と当該層の標高値との差で算出する。</p> <p>5. 厚さを標高較差として評価する場合は、直下層の目標高さ+直下層の標高較差平均値+設計厚さから求まる高さとの差とする。</p> | <p>工事規模の考え方</p> <p>中規模以上の工事とは、管理図等を描いた上での管理が可能な工事をいい、舗装施工面積が10,000m²以上あるいは使用する基層および表層用混合物の総使用量が、3,000t以上の場合が該当する。</p> <p>小規模工事とは、中規模以上の工事より規模は小さいものの、管理結果を施工管理に反映できる規模の工事をいい、同一工種の施工が数日連続する場合で、次のいずれかに該当するものをいう。</p> <p>①施工面積で2,000m²以上10,000m²未満 ②使用する基層及び表層用混合物の総使用量が500t以上3,000t未満</p> | |

| 編 | 章 | 節 | 条 | 枝番 | 工 種 | 測定項目 | 規 格 値 | | | |
|---|---|---|---|----|---|------|---------------|-----------|--|-----------|
| | | | | | | | 個々の測定値 (X) | | 10個の測定値 の平均 (X ₁₀) *面管理の場合は測定 値の平均 | |
| | | | | | | | 中規模 以上 | 小規模 以下 | 中規模 以上 | 小規模 以下 |
| 3 | 2 | 6 | 7 | 5 | アスファルト舗装工 (上層路盤工) セメント(石灰) 安定処理工 | 厚 さ | -25 | -30 | -8 | -10 |
| | | | | | | 幅 | -50 | -50 | - | - |

| 測 定 基 準 | 測 定 箇 所 | 摘 要 |
|---|--|-----|
| 幅は、延長40m毎に1箇所の割とし、厚さは、道路中心線及びその端部で層の上下面の差を測定。 | 工事規模の考え方 中規模とは、1層あたりの施工面積が2,000㎡以上とする。 小規模とは、表層及び基層の加熱アスファルト混合物の総使用量が500t未満あるいは施工面積が2,000㎡未満。 厚さは、個々の測定値が10個に9個以上の割合で規格値を満足しなければならないとともに、10個の測定値の平均値(X ₁₀)について満足しなければならない。ただし、厚さのデータ数が10個未満の場合は測定値の平均値は適用しない。 | |

| 編 | 章 | 節 | 条 | 枝番 | 工 種 | 測定項目 | 規 格 値 | | | |
|---|---|---|---|----|---|----------------|------------|-------|---|-------|
| | | | | | | | 個々の測定値 (X) | | 10個の測定値の平均 (X ₁₀) *面管理の場合は測定値の平均 | |
| | | | | | | | 中規模以上 | 小規模以下 | 中規模以上 | 小規模以下 |
| 3 | 2 | 6 | 7 | 6 | アスファルト舗装工 (上層路盤工) セメント(石灰) 安定処理工 (面管理の場合) | 厚さあるいは 標高較差 | -54 | -63 | -8 | -10 |

| 測 定 基 準 | 測 定 箇 所 | 摘 要 |
|--|--|-----|
| <p>1. 3次元データによる出来形管理において「地上型レーザースキャナーを用いた出来形管理要領(舗装工事編)(案)」、「地上移動体搭載型レーザースキャナーを用いた出来形管理要領(舗装工事編)(案)」または「TS(ノンプリズム方式)を用いた出来形管理要領(舗装工事編)(案)」に基づき出来形管理を実施する場合、その他本基準に規定する計測精度・計測密度を満たす計測方法により出来形管理を実施する場合に適用する。</p> <p>2. 個々の計測値の規格値には計測精度として±10mmが含まれている。</p> <p>3. 計測は設計幅員の内側全面とし、全ての点で標高値を算出する。計測密度は1点/m²(平面投影面積当たり)以上とする。</p> <p>4. 厚さは、直下層の標高値と当該層の標高値との差で算出する。</p> <p>5. 厚さを標高較差として評価する場合は、直下層の目標高さ+直下層の標高較差平均値+設計厚さから求まる高さとの差とする。</p> | <p>工事規模の考え方</p> <p>中規模以上の工事とは、管理図等を描いた上での管理が可能な工事をいい、舗装施工面積が10,000m²以上あるいは使用する基層および表層用混合物の総使用量が、3,000t以上の場合が該当する。</p> <p>小規模工事とは、中規模以上の工事より規模は小さいものの、管理結果を施工管理に反映できる規模の工事をいい、同一工種の施工が数日連続する場合で、次のいずれかに該当するものをいう。</p> <p>①施工面積で2,000m²以上10,000m²未満 ②使用する基層及び表層用混合物の総使用量が500t以上3,000t未満</p> | |

| 編 | 章 | 節 | 条 | 枝番 | 工 種 | 測定項目 | 規 格 値 | | | |
|---|---|---|---|----|------------------------------|------|------------|-------|---|-------|
| | | | | | | | 個々の測定値 (X) | | 10個の測定値の平均 (X ₁₀) *面管理の場合は測定値の平均 | |
| | | | | | | | 中規模以上 | 小規模以下 | 中規模以上 | 小規模以下 |
| 3 | 2 | 6 | 7 | 7 | アスファルト舗装工 (加熱アスファルト安定処理工) | 厚 さ | -15 | -20 | -5 | -7 |
| | | | | | | 幅 | -50 | -50 | - | - |

| 測 定 基 準 | 測 定 箇 所 | 摘 要 |
|--|--|-----|
| 幅は、延長40m毎に1箇所の割とし、厚さは、1,000㎡に1個の割でコアを採取して測定。 | 工事規模の考え方 中規模とは、1層あたりの施工面積が2,000㎡以上とする。 小規模とは、表層及び基層の加熱アスファルト混合物の総使用量が500t未満あるいは施工面積が2,000㎡未満。 厚さは、個々の測定値が10個に9個以上の割合で規格値を満足しなければならないとともに、10個の測定値の平均値 (X ₁₀) について満足しなければならない。ただし、厚さのデータ数が10個未満の場合は測定値の平均値は適用しない。 | |
| | コア採取について 橋面舗装等でコア採取により床版等に損傷を与える恐れのある場合は、他の方法によることが出来る。 | |

| 編 | 章 | 節 | 条 | 枝番 | 工 種 | 測定項目 | 規 格 値 | | | |
|---|---|---|---|----|--|------------|------------|-------|---|-------|
| | | | | | | | 個々の測定値 (X) | | 10個の測定値の平均 (X ₁₀) *面管理の場合は測定値の平均 | |
| | | | | | | | 中規模以上 | 小規模以下 | 中規模以上 | 小規模以下 |
| 3 | 2 | 6 | 7 | 8 | アスファルト舗装工 (加熱アスファルト安定処理工) (面管理の場合) | 厚さあるいは標高較差 | -36 | -45 | -5 | -7 |

| 測 定 基 準 | 測 定 箇 所 | 摘 要 |
|--|--|-----|
| <p>1. 3次元データによる出来形管理において「地上型レーザーキャナーを用いた出来形管理要領(舗装工事編)(案)」、「地上移動体搭載型レーザーキャナーを用いた出来形管理要領(舗装工事編)(案)」または「TS(ノンプリズム方式)を用いた出来形管理要領(舗装工事編)(案)」に基づき出来形管理を実施する場合、その他本基準に規定する計測精度・計測密度を満たす計測方法により出来形管理を実施する場合に適用する。</p> <p>2. 個々の計測値の規格値には計測精度として±10mmが含まれている。</p> <p>3. 計測は設計幅員の内側全面とし、全ての点で標高値を算出する。計測密度は1点/m²(平面投影面積当たり)以上とする。</p> <p>4. 厚さは、直下層の標高値と当該層の標高値との差で算出する。</p> <p>5. 厚さを標高較差として評価する場合は、直下層の目標高さ+直下層の標高較差平均値+設計厚さから求まる高さとの差とする。</p> | <p>工事規模の考え方 中規模以上の工事とは、管理図等を描いた上での管理が可能な工事をいい、舗装施工面積が10,000m²以上あるいは使用する基層および表層用混合物の総使用量が、3,000t以上の場合が該当する。 小規模工事とは、中規模以上の工事より規模は小さいものの、管理結果を施工管理に反映できる規模の工事をいい、同一工種の施工が数日連続する場合で、次のいずれかに該当するものをいう。</p> <p>①施工面積で2,000m²以上10,000m²未満 ②使用する基層及び表層用混合物の総使用量が500t以上3,000t未満</p> | |

| 編 | 章 | 節 | 条 | 枝番 | 工 種 | 測定項目 | 規 格 値 | | | |
|---|---|---|---|----|--------------------|------|---------------|-----------|--|-----------|
| | | | | | | | 個々の測定値 (X) | | 10個の測定値 の平均 (X ₁₀) *面管理の場合は測定 値の平均 | |
| | | | | | | | 中規模 以上 | 小規模 以下 | 中規模 以上 | 小規模 以下 |
| 3 | 2 | 6 | 7 | 9 | アスファルト舗装工 (基層工) | 厚 さ | -9 | -12 | -3 | -4 |
| | | | | | | 幅 | -25 | -25 | - | - |

| 測 定 基 準 | 測 定 箇 所 | 摘 要 |
|--|--|-----|
| 幅は、延長40m毎に1箇所の割とし、厚さは、1,000㎡に1個の割でコアを採取して測定。 | 工事規模の考え方 中規模とは、1層あたりの施工面積が2,000㎡以上とする。 小規模とは、表層及び基層の加熱アスファルト混合物の総使用量が500t未満あるいは施工面積が2,000㎡未満。 厚さは、個々の測定値が10個に9個以上の割合で規格値を満足しなければならないとともに、10個の測定値の平均値(X ₁₀)について満足しなければならない。ただし、厚さのデータ数が10個未満の場合は測定値の平均値は適用しない。 コア採取について 橋面舗装等でコア採取により床版等に損傷を与える恐れのある場合は、他の方法によることが出来る。 | |

| 編 | 章 | 節 | 条 | 枝番 | 工 種 | 測定項目 | 規 格 値 | | | |
|---|---|---|---|----|------------------------------------|------------|------------|-------|---|-------|
| | | | | | | | 個々の測定値 (X) | | 10個の測定値の平均 (X ₁₀) *面管理の場合は測定値の平均 | |
| | | | | | | | 中規模以上 | 小規模以下 | 中規模以上 | 小規模以下 |
| 3 | 2 | 6 | 7 | 10 | アスファルト舗装工 (基層工) (面管理の場合) | 厚さあるいは標高較差 | -20 | -25 | -3 | -4 |

| 測 定 基 準 | 測 定 箇 所 | 摘 要 |
|---|---|-----|
| <p>1. 3次元データによる出来形管理において「地上型レーザースキャナーを用いた出来形管理要領(舗装工事編)(案)」、「地上移動体搭載型レーザースキャナーを用いた出来形管理要領(舗装工事編)(案)」または「TS(ノンプリズム方式)を用いた出来形管理要領(舗装工事編)(案)」に基づき出来形管理を実施する場合、その他本基準に規定する計測精度・計測密度を満たす計測方法により出来形管理を実施する場合に適用する。</p> <p>2. 個々の計測値の規格値には計測精度として±4mmが含まれている。</p> <p>3. 計測は設計幅員の内側全面とし、全ての点で標高値を算出する。計測密度は1点/m²(平面投影面積当たり)以上とする。</p> <p>4. 厚さは、直下層の標高値と当該層の標高値との差で算出する。</p> <p>5. 厚さを標高較差として評価する場合は、直下層の目標高さ+直下層の標高較差平均値+設計厚さから求まる高さとの差とする。</p> | <p>工事規模の考え方 中規模以上の工事とは、管理図等を描いた上での管理が可能な工事をいい、舗装施工面積が10,000m²以上あるいは使用する基層および表層用混合物の総使用量が、3,000t以上の場合が該当する。 小規模工事とは、中規模以上の工事より規模は小さいものの、管理結果を施工管理に反映できる規模の工事をいい、同一工種の施工が数日連続する場合で、次のいずれかに該当するものをいう。 ①施工面積で2,000m²以上10,000m²未満 ②使用する基層及び表層用混合物の総使用</p> | |

| 編 | 章 | 節 | 条 | 枝番 | 工 種 | 測定項目 | 規 格 値 | | | |
|---|---|---|---|----|--------------------|------|------------|-------|---|-------|
| | | | | | | | 個々の測定値 (X) | | 10個の測定値の平均 (X ₁₀) *面管理の場合は測定値の平均 | |
| | | | | | | | 中規模以上 | 小規模以下 | 中規模以上 | 小規模以下 |
| 3 | 2 | 6 | 7 | 11 | アスファルト舗装工 (表層工) | 厚 さ | -7 | -9 | -2 | -3 |
| | | | | | | 幅 | -25 | -25 | - | - |
| | | | | | | 平坦性 | - | | 3m ² プロファイルメーター (σ)2.4mm以下 直読式(足付き) (σ)1.75mm以下 | |

| 測 定 基 準 | 測 定 箇 所 | 摘 要 |
|--|--|-----|
| 幅は、延長40m毎に1箇所の割とし、厚さは、1,000㎡に1個の割でコアーを採取して測定。 平坦性は、施工延長200m以上各車線毎に測定。 | 工事規模の考え方 中規模とは、1層あたりの施工面積が2,000㎡以上とする。 小規模とは、表層及び基層の加熱アスファルト混合物の総使用量が500t未満あるいは施工面積が2,000㎡未満。 厚さは、個々の測定値が10個に9個以上の割合で規格値を満足しなければならないとともに、10個の測定値の平均値 (X ₁₀) について満足しなければならない。ただし、厚さのデータ数が10個未満の場合は測定値の平均値は適用しない。 | |
| | コアー採取について 橋面舗装等でコアー採取により床版等に損傷を与える恐れのある場合は、他の方法によることが出来る。 維持工事においては、平坦性の項目を省略することが出来る。 | |

| 編 | 章 | 節 | 条 | 枝番 | 工 種 | 測定項目 | 規 格 値 | | | |
|---|---|---|---|----|------------------------------------|------------|------------|-------|--|-------|
| | | | | | | | 個々の測定値 (X) | | 10個の測定値の平均 (X ₁₀) *面管理の場合は測定値の平均 | |
| | | | | | | | 中規模以上 | 小規模以下 | 中規模以上 | 小規模以下 |
| 3 | 2 | 6 | 7 | 12 | アスファルト舗装工 (表層工) (面管理の場合) | 厚さあるいは標高較差 | -17 | -20 | -2 | -3 |
| | | | | | | 平坦性 | - | | 3m ⁷ プロファイルメータ (σ)2.4mm以下 直読式(足付き)(σ)1.75mm以下 | |
| | | | | | | | | | | |

| 測 定 基 準 | 測 定 箇 所 | 摘 要 |
|---|---|-----|
| <p>1. 3次元データによる出来形管理において「地上型レーザーキャナーを用いた出来形管理要領(舗装工事編)(案)」、「地上移動体搭載型レーザーキャナーを用いた出来形管理要領(舗装工事編)(案)」または「TS(ノンプリズム方式)を用いた出来形管理要領(舗装工事編)(案)」に基づき出来形管理を実施する場合、その他本基準に規定する計測精度・計測密度を満たす計測方法により出来形管理を実施する場合に適用する。</p> <p>2. 個々の計測値の規格値には計測精度として±4mmが含まれている。</p> <p>3. 計測は設計幅員の内側全面とし、全ての点で標高値を算出する。計測密度は1点/m²(平面投影面積当たり)以上とする。</p> <p>4. 厚さは、直下層の標高値と当該層の標高値との差で算出する。</p> <p>5. 厚さを標高較差として評価する場合は、直下層の目標高さ+直下層の標高較差平均値+設計厚さから求まる高さとの差とする。</p> | <p>工事規模の考え方 中規模以上の工事とは、管理図等を描いた上での管理が可能な工事をいい、舗装施工面積が10,000m²以上あるいは使用する基層および表層用混合物の総使用量が、3,000t以上の場合が該当する。 小規模工事とは、中規模以上の工事より規模は小さいものの、管理結果を施工管理に反映できる規模の工事をいい、同一工種の施工が数日連続する場合で、次のいずれかに該当するものをいう。 ①施工面積で2,000m²以上10,000m²未満 ②使用する基層及び表層用混合物の総使用量が500t以上3,000t未満</p> <p>維持工事においては、平坦性の項目を省略することが出来る。</p> | |

| 編 | 章 | 節 | 条 | 枝番 | 工 種 | 測定項目 | 規 格 値 | | | |
|---|---|---|---|----|---------------------|------|------------|-------|---|-------|
| | | | | | | | 個々の測定値 (X) | | 10個の測定値の平均 (X ₁₀) *面管理の場合は測定値の平均 | |
| | | | | | | | 中規模以上 | 小規模以下 | 中規模以上 | 小規模以下 |
| 3 | 2 | 6 | 8 | 1 | 半たわみ性舗装工 (下層路盤工) | 基準高▽ | ±40 | ±50 | — | — |
| | | | | | | 厚 さ | -45 | -45 | -15 | -15 |
| | | | | | | 幅 | -50 | -50 | — | — |

| 測 定 基 準 | 測 定 箇 所 | 摘 要 |
|--|--|-----|
| 基準高は延長20m毎に1箇所の割とし、道路中心線及び端部で測定。厚さは各車線40m毎に、層の上下面の差を測定。幅は、延長40m毎に1箇所の割に測定。 | 工事規模の考え方 中規模以上の工事は、管理図等を描いた上での管理が可能な工事をいい、基層及び表層用混合物の総使用量が3,000t以上の場合が該当する。 小規模工事とは、中規模以上の工事より規模は小さいものの、管理結果を施工管理に反映できる規模の工事をいい、同一工種の施工が数日連続する場合が該当する。 | |

| 編 | 章 | 節 | 条 | 枝番 | 工 種 | 測定項目 | 規 格 値 | | | |
|---|---|---|---|----|-------------------------------------|------------|------------|-------|---|------------|
| | | | | | | | 個々の測定値 (X) | | 10個の測定値の平均 (X ₁₀) *面管理の場合は測定値の平均 | |
| | | | | | | | 中規模以上 | 小規模以下 | 中規模以上 | 小規模以下 |
| 3 | 2 | 6 | 8 | 2 | 半たわみ性舗装工 (下層路盤工) (面管理の場合) | 基準高▽ | ±90 | ±90 | +40 -15 | +50 -15 |
| | | | | | | 厚さあるいは標高較差 | ±90 | ±90 | +40 -15 | +50 -15 |

| 測 定 基 準 | 測 定 箇 所 | 摘 要 |
|---|---|-----|
| <p>1. 3次元データによる出来形管理において「地上型レーザースキャナーを用いた出来形管理要領（舗装工事編）（案）」、「地上移動体搭載型レーザースキャナーを用いた出来形管理要領（舗装工事編）（案）」または「TS（ノンプリズム方式）を用いた出来形管理要領（舗装工事編）（案）」に基づき出来形管理を実施する場合、その他本基準に規定する計測精度・計測密度を満たす計測方法により出来形管理を実施する場合に適用する。</p> <p>2. 個々の計測値の規格値には計測精度として±10mmが含まれている。</p> <p>3. 計測は設計幅員の内側全面とし、全ての点で標高値を算出する。計測密度は1点/m²（平面投影面積当たり）以上とする。</p> <p>4. 厚さは、直下層の標高値と当該層の標高値との差で算出する。</p> <p>5. 厚さを標高較差として評価する場合は、直下層の目標高さ+直下層の標高較差平均値+設計厚さから求まる高さとの差とする。この場合、基準高の評価は省略する。</p> | <p>工事規模の考え方 中規模以上の工事は、管理図等を描いた上での管理が可能な工事をいい、基層および表層用混合物の総使用量が3,000 t以上の場合が該当する。 小規模工事とは、中規模以上の工事より規模は小さいものの、管理結果を施工管理に反映できる規模の工事をいい、同一工種の施工が数日連続する場合が該当する。</p> | |

| 編 | 章 | 節 | 条 | 枝番 | 工 種 | 測定項目 | 規 格 値 | | | |
|---|---|---|---|----|--------------------------------|------|---------------|-----------|--|-----------|
| | | | | | | | 個々の測定値 (X) | | 10個の測定値 の平均 (X_{10}) *面管理の場合は測定 値の平均 | |
| | | | | | | | 中規模 以上 | 小規模 以下 | 中規模 以上 | 小規模 以下 |
| 3 | 2 | 6 | 8 | 3 | 半たわみ性舗装工 (上層路盤工) 粒度調整路盤工 | 厚 さ | -25 | -30 | -8 | -10 |
| | | | | | | 幅 | -50 | -50 | - | - |

| 測 定 基 準 | 測 定 箇 所 | 摘 要 |
|---|--|-----|
| 幅は、延長40m毎に1箇所の割とし、厚さは、道路中心線及びその端部で層の上下面の差を測定。 | 工事規模の考え方 中規模以上の工事は、管理図等を描いた上での管理が可能な工事をいい、基層及び表層用混合物の総使用量が3,000t以上の場合が該当する。 小規模工事とは、中規模以上の工事より規模は小さいものの、管理結果を施工管理に反映できる規模の工事をいい、同一工種の施工が数日連続する場合が該当する。 | |

| 編 | 章 | 節 | 条 | 枝番 | 工 種 | 測定項目 | 規 格 値 | | | |
|---|---|---|---|----|--|-----------------|------------|-------|---|-------|
| | | | | | | | 個々の測定値 (X) | | 10個の測定値の平均 (X ₁₀) *面管理の場合は測定値の平均 | |
| | | | | | | | 中規模以上 | 小規模以下 | 中規模以上 | 小規模以下 |
| 3 | 2 | 6 | 8 | 4 | 半たわみ性舗装工 (上層路盤工) 粒度調整路盤工 (面管理の場合) | 厚さあるいは は標高較差 | -54 | -63 | -8 | -10 |

| 測 定 基 準 | 測 定 箇 所 | 摘 要 |
|--|---|-----|
| <p>1. 3次元データによる出来形管理において「地上型レーザーキャナーを用いた出来形管理要領(舗装工事編)(案)」、「地上移動体搭載型レーザーキャナーを用いた出来形管理要領(舗装工事編)(案)」または「TS(ノンプリズム方式)を用いた出来形管理要領(舗装工事編)(案)」に基づき出来形管理を実施する場合、その他本基準に規定する計測精度・計測密度を満たす計測方法により出来形管理を実施する場合に適用する。</p> <p>2. 個々の計測値の規格値には計測精度として±10mmが含まれている。</p> <p>3. 計測は設計幅員の内側全面とし、全ての点で標高値を算出する。計測密度は1点/m²(平面投影面積当たり)以上とする。</p> <p>4. 厚さは、直下層の標高値と当該層の標高値との差で算出する。</p> <p>5. 厚さを標高較差として評価する場合は、直下層の目標高さ+直下層の標高較差平均値+設計厚さから求まる高さとの差とする。</p> | <p>工事規模の考え方</p> <p>中規模以上の工事は、管理図等を描いた上での管理が可能な工事をいい、基層および表層用混合物の総使用量が3,000 t以上の場合が該当する。</p> <p>小規模工事とは、中規模以上の工事より規模は小さいものの、管理結果を施工管理に反映できる規模の工事をいい、同一工種の施工が数日連続する場合が該当する。</p> | |

| 編 | 章 | 節 | 条 | 枝番 | 工 種 | 測定項目 | 規 格 値 | | | |
|---|---|---|---|----|--|------|---------------|-----------|--|-----------|
| | | | | | | | 個々の測定値 (X) | | 10個の測定値 の平均 (X ₁₀) *面管理の場合は測定 値の平均 | |
| | | | | | | | 中規模 以上 | 小規模 以下 | 中規模 以上 | 小規模 以下 |
| 3 | 2 | 6 | 8 | 5 | 半たわみ性舗装工 (上層路盤工) セメント(石灰)安定 処理工 | 厚 さ | -25 | -30 | -8 | -10 |
| | | | | | | 幅 | -50 | -50 | - | - |

| 測 定 基 準 | 測 定 箇 所 | 摘 要 |
|---|--|--|
| 幅は、延長40m毎に1箇所の割とし、厚さは1000㎡に1個の割でコアーを採取もしくは掘り起こして測定。 | 工事規模の考え方 中規模以上の工事は 管理図等を描いた上での管理が可能な工事をいい、基層及び表層用混合物の総使用量が3,000t以上の場合が該当する。 小規模工事とは、中規模以上の工事より規模は小さいものの、管理結果を施工管理に反映できる規模の工事をいい、同一工種の施工が数日連続する場合が該当する。 | コアー採取について 橋面舗装等でコアー採取により床版等に損傷を与える恐れのある場合は、他の方法によることが出来る。 |

| 編 | 章 | 節 | 条 | 枝番 | 工 種 | 測定項目 | 規 格 値 | | | |
|---|---|---|---|----|--|-----------------|------------|-------|---|-------|
| | | | | | | | 個々の測定値 (X) | | 10個の測定値の平均 (X ₁₀) *面管理の場合は測定値の平均 | |
| | | | | | | | 中規模以上 | 小規模以下 | 中規模以上 | 小規模以下 |
| 3 | 2 | 6 | 8 | 6 | 半たわみ性舗装工 (上層路盤工) セメント(石灰)安定 処理工 (面管理の場合) | 厚さあるいは は標高較差 | -54 | -63 | -8 | -10 |

| 測 定 基 準 | 測 定 箇 所 | 摘 要 |
|--|---|-----|
| <p>1. 3次元データによる出来形管理において「地上型レーザースキャナーを用いた出来形管理要領(舗装工事編)(案)」、「地上移動体搭載型レーザースキャナーを用いた出来形管理要領(舗装工事編)(案)」または「TS(ノンプリズム方式)を用いた出来形管理要領(舗装工事編)(案)」に基づき出来形管理を実施する場合、その他本基準に規定する計測精度・計測密度を満たす計測方法により出来形管理を実施する場合に適用する。</p> <p>2. 個々の計測値の規格値には計測精度として±10mmが含まれている。</p> <p>3. 計測は設計幅員の内側全面とし、全ての点で標高値を算出する。計測密度は1点/m²(平面投影面積当たり)以上とする。</p> <p>4. 厚さは、直下層の標高値と当該層の標高値との差で算出する。</p> <p>5. 厚さを標高較差として評価する場合は、直下層の目標高さ+直下層の標高較差平均値+設計厚さから求まる高さとの差とする。</p> | <p>工事規模の考え方 中規模以上の工事は、管理図等を描いた上での管理が可能な工事をいい、基層および表層用混合物の総使用量が3,000 t以上の場合が該当する。 小規模工事とは、中規模以上の工事より規模は小さいものの、管理結果を施工管理に反映できる規模の工事をいい、同一工種の施工が数日連続する場合が該当する。</p> | |

| 編 | 章 | 節 | 条 | 枝番 | 工 種 | 測定項目 | 規 格 値 | | | |
|---|---|---|---|----|---------------------------------|------|---------------|-----------|--|-----------|
| | | | | | | | 個々の測定値 (X) | | 10個の測定値 の平均 (X ₁₀) *面管理の場合は測定 値の平均 | |
| | | | | | | | 中規模 以上 | 小規模 以下 | 中規模 以上 | 小規模 以下 |
| 3 | 2 | 6 | 8 | 7 | 半たわみ性舗装工 (加熱アスファルト 安定処理工) | 厚 さ | -15 | -20 | -5 | -7 |
| | | | | | | 幅 | -50 | -50 | - | - |

| 測 定 基 準 | 測 定 箇 所 | 摘 要 |
|--|--|--|
| 幅は、延長40m毎に1箇所の割とし、厚さは、1000㎡に1個の割でコアーを採取して測定。 | 工事規模の考え方 中規模以上の工事は 管理図等を描いた上での管理が可能な工事をいい、基層及び表層用混合物の総使用量が3,000t以上の場合が該当する。 小規模工事とは、中規模以上の工事より規模は小さいものの、管理結果を施工管理に反映できる規模の工事をいい、同一工種の施工が数日連続する場合が該当する。 | コアー採取について 橋面舗装等でコアー採取により床版等に損傷を与える恐れのある場合は、他の方法によることが出来る。 |

| 編 | 章 | 節 | 条 | 枝番 | 工 種 | 測定項目 | 規 格 値 | | | |
|---|---|---|---|----|---|------------|------------|-------|---|-------|
| | | | | | | | 個々の測定値 (X) | | 10個の測定値の平均 (X ₁₀) *面管理の場合は測定値の平均 | |
| | | | | | | | 中規模以上 | 小規模以下 | 中規模以上 | 小規模以下 |
| 3 | 2 | 6 | 8 | 8 | 半たわみ性舗装工 (加熱アスファルト安定処理工) (面管理の場合) | 厚さあるいは標高較差 | -36 | -45 | -5 | -7 |

| 測 定 基 準 | 測 定 箇 所 | 摘 要 |
|--|---|-----|
| <p>1. 3次元データによる出来形管理において「地上型レーザースキャナーを用いた出来形管理要領(舗装工事編)(案)」、「地上移動体搭載型レーザースキャナーを用いた出来形管理要領(舗装工事編)(案)」または「TS(ノンプリズム方式)を用いた出来形管理要領(舗装工事編)(案)」に基づき出来形管理を実施する場合、その他本基準に規定する計測精度・計測密度を満たす計測方法により出来形管理を実施する場合に適用する。</p> <p>2. 個々の計測値の規格値には計測精度として±10mmが含まれている。</p> <p>3. 計測は設計幅員の内側全面とし、全ての点で標高値を算出する。計測密度は1点/m²(平面投影面積当たり)以上とする。</p> <p>4. 厚さは、直下層の標高値と当該層の標高値との差で算出する。</p> <p>5. 厚さを標高較差として評価する場合は、直下層の目標高さ+直下層の標高較差平均値+設計厚さから求まる高さとの差とする。</p> | <p>工事規模の考え方 中規模以上の工事は、管理図等を描いた上での管理が可能な工事をいい、基層および表層用混合物の総使用量が3,000 t以上の場合が該当する。 小規模工事とは、中規模以上の工事より規模は小さいものの、管理結果を施工管理に反映できる規模の工事をいい、同一工種の施工が数日連続する場合が該当する。</p> | |

| 編 | 章 | 節 | 条 | 枝番 | 工 種 | 測定項目 | 規 格 値 | | | |
|---|---|---|---|----|-------------------|------|---------------|-----------|--|-----------|
| | | | | | | | 個々の測定値 (X) | | 10個の測定値 の平均 (X_{10}) *面管理の場合は測定 値の平均 | |
| | | | | | | | 中規模 以上 | 小規模 以下 | 中規模 以上 | 小規模 以下 |
| 3 | 2 | 6 | 8 | 9 | 半たわみ性舗装工 (基層工) | 厚 さ | -9 | -12 | -3 | -4 |
| | | | | | | 幅 | -25 | -25 | - | - |

| 測 定 基 準 | 測 定 箇 所 | 摘 要 |
|--|--|--|
| 幅は、延長40m毎に1箇所の割とし、厚さは、1000㎡に1個の割でコアーを採取して測定。 | 工事規模の考え方 中規模以上の工事は 管理図等を描いた上での管理が可能な工事をいい、基層及び表層用混合物の総使用量が3,000t以上の場合が該当する。 小規模工事とは、中規模以上の工事より規模は小さいものの、管理結果を施工管理に反映できる規模の工事をいい、同一工種の施工が数日連続する場合が該当する。 | コアー採取について 橋面舗装等でコアー採取により床版等に損傷を与える恐れのある場合は、他の方法によることが出来る。 |

| 編 | 章 | 節 | 条 | 枝番 | 工 種 | 測定項目 | 規 格 値 | | | |
|---|---|---|---|----|-----------------------------------|----------------|------------|-------|---|-------|
| | | | | | | | 個々の測定値 (X) | | 10個の測定値の平均 (X ₁₀) *面管理の場合は測定値の平均 | |
| | | | | | | | 中規模以上 | 小規模以下 | 中規模以上 | 小規模以下 |
| 3 | 2 | 6 | 8 | 10 | 半たわみ性舗装工 (基層工) (面管理の場合) | 厚さあるいは 標高較差 | -20 | -25 | -3 | -4 |

| 測 定 基 準 | 測 定 箇 所 | 摘 要 |
|---|--|-----|
| <p>1. 3次元データによる出来形管理において「地上型レーザーキャナーを用いた出来形管理要領(舗装工事編)(案)」、「地上移動体搭載型レーザーキャナーを用いた出来形管理要領(舗装工事編)(案)」または「TS(ノンプリズム方式)を用いた出来形管理要領(舗装工事編)(案)」に基づき出来形管理を実施する場合、その他本基準に規定する計測精度・計測密度を満たす計測方法により出来形管理を実施する場合に適用する。</p> <p>2. 個々の計測値の規格値には計測精度として±4mmが含まれている。</p> <p>3. 計測は設計幅員の内側全面とし、全ての点で標高値を算出する。計測密度は1点/m²(平面投影面積当たり)以上とする。</p> <p>4. 厚さは、直下層の標高値と当該層の標高値との差で算出する。</p> <p>5. 厚さを標高較差として評価する場合は、直下層の目標高さ+直下層の標高較差平均値+設計厚さから求まる高さとの差とする。</p> | <p>工事規模の考え方</p> <p>中規模以上の工事は、管理図等を描いた上での管理が可能な工事をいい、基層および表層用混合物の総使用量が3,000t以上の場合が該当する。</p> <p>小規模工事とは、中規模以上の工事より規模は小さいものの、管理結果を施工管理に反映できる規模の工事をいい、同一工種の施工が数日連続する場合が該当する。</p> | |

| 編 | 章 | 節 | 条 | 枝番 | 工 種 | 測定項目 | 規 格 値 | | | |
|---|---|---|---|----|-------------------|------|------------|-------|---|-------|
| | | | | | | | 個々の測定値 (X) | | 10個の測定値の平均 (X ₁₀) *面管理の場合は測定値の平均 | |
| | | | | | | | 中規模以上 | 小規模以下 | 中規模以上 | 小規模以下 |
| 3 | 2 | 6 | 8 | 11 | 半たわみ性舗装工 (表層工) | 厚 さ | -7 | -9 | -2 | -3 |
| | | | | | | 幅 | -25 | -25 | - | - |
| | | | | | | 平坦性 | - | | 3m ⁷ プロファイルメーター (σ)2.4mm以下 直読式 (足付き) (σ)1.75mm以下 | |
| | | | | | | | | | | |

| 測 定 基 準 | 測 定 箇 所 | 摘 要 |
|--|--|-----|
| 幅は、延長40m毎に1箇所の割とし、厚さは、1000㎡毎に1個の割でコアを採取して測定。 | 工事規模の考え方 中規模以上の工事は 管理図等を描いた上での管理が可能な工事をいい、基層及び表層用混合物の総使用量が3,000t以上の場合が該当する。 小規模工事とは、中規模以上の工事より規模は小さいものの、管理結果を施工管理に反映できる規模の工事をいい、同一工種の施工が数日連続する場合が該当する。 | |
| | コア採取について 橋面舗装等でコア採取により床版等に損傷を与える恐れのある場合は、他の方法によることが出来る。 | |
| | 維持工事においては、平坦性の項目を省略することが出来る。 | |

| 編 | 章 | 節 | 条 | 枝番 | 工 種 | 測定項目 | 規 格 値 | | | |
|---|---|---|---|----|-----------------------------------|------------|------------|-------|--|-------|
| | | | | | | | 個々の測定値 (X) | | 10個の測定値の平均 (X ₁₀) *面管理の場合は測定値の平均 | |
| | | | | | | | 中規模以上 | 小規模以下 | 中規模以上 | 小規模以下 |
| 3 | 2 | 6 | 8 | 12 | 半たわみ性舗装工 (表層工) (面管理の場合) | 厚さあるいは標高較差 | -17 | -20 | -2 | -3 |
| | | | | | | 平坦性 | - | | 3m ² プロファイルメータ (σ)2.4mm以下 直読式(足付き)(σ)1.75mm以下 | |

| 測 定 基 準 | 測 定 箇 所 | 摘 要 |
|---|--|-----|
| <p>1. 3次元データによる出来形管理において「地上型レーザースキャナーを用いた出来形管理要領(舗装工事編)(案)」、「地上移動体搭載型レーザースキャナーを用いた出来形管理要領(舗装工事編)(案)」または「TS(ノンプリズム方式)を用いた出来形管理要領(舗装工事編)(案)」に基づき出来形管理を実施する場合、その他本基準に規定する計測精度・計測密度を満たす計測方法により出来形管理を実施する場合に適用する。</p> <p>2. 個々の計測値の規格値には計測精度として±4mmが含まれている。</p> <p>3. 計測は設計幅員の内側全面とし、全ての点で標高値を算出する。計測密度は1点/m²(平面投影面積当たり)以上とする。</p> <p>4. 厚さは、直下層の標高値と当該層の標高値との差で算出する。</p> <p>5. 厚さを標高較差として評価する場合は、直下層の目標高さ+直下層の標高較差平均値+設計厚さから求まる高さとの差とする。</p> | <p>工事規模の考え方 中規模以上の工事は、管理図等を描いた上での管理が可能な工事をいい、基層および表層用混合物の総使用量が3,000t以上の場合が該当する。 小規模工事とは、中規模以上の工事より規模は小さいものの、管理結果を施工管理に反映できる規模の工事をいい、同一工種の施工が数日連続する場合が該当する。</p> <p>維持工事においては、平坦性の項目を省略することが出来る。</p> | |

| 編 | 章 | 節 | 条 | 枝番 | 工 種 | 測定項目 | 規 格 値 | | | |
|---|---|---|---|----|-------------------|------|---------------|-----------|--|-----------|
| | | | | | | | 個々の測定値 (X) | | 10個の測定値 の平均 (X ₁₀) *面管理の場合は測定 値の平均 | |
| | | | | | | | 中規模 以上 | 小規模 以下 | 中規模 以上 | 小規模 以下 |
| 3 | 2 | 6 | 9 | 1 | 排水性舗装工 (下層路盤工) | 基準高▽ | ±40 | ±50 | — | — |
| | | | | | | 厚 さ | -45 | -45 | -15 | -15 |
| | | | | | | 幅 | -50 | -50 | — | — |

| 測 定 基 準 | 測 定 箇 所 | 摘 要 |
|--|--|-----|
| 基準高は延長20m毎に1箇所割とし、 道路中心線及び端部で測定。厚さは各 車線40m毎に、層の上下面の差を測定。 幅は、延長40m毎に1箇所割に測定。 | 工事規模の考え方 中規模以上の工事は、管理図等を描 いた上での管理が可能な工事をいい、 基層及び表層用混合物の総使用量が 3,000t以上の場合が該当する。 小規模工事とは、中規模以上の工事 より規模は小さいものの、管理結果を 施工管理に反映できる規模の工事をい い、同一工種の施工が数日連続する場 合が該当する。 | |

| 編 | 章 | 節 | 条 | 枝番 | 工 種 | 測定項目 | 規 格 値 | | | |
|---|---|---|---|----|-----------------------------------|-----------------|------------|-------|---|------------|
| | | | | | | | 個々の測定値 (X) | | 10個の測定値の平均 (X ₁₀) *面管理の場合は測定値の平均 | |
| | | | | | | | 中規模以上 | 小規模以下 | 中規模以上 | 小規模以下 |
| 3 | 2 | 6 | 9 | 2 | 排水性舗装工 (下層路盤工) (面管理の場合) | 基準高▽ | ±90 | ±90 | +40 -15 | +50 -15 |
| | | | | | | 厚さあるいは は標高較差 | ±90 | ±90 | +40 -15 | +50 -15 |

| 測 定 基 準 | 測 定 箇 所 | 摘 要 |
|---|---|-----|
| <p>1. 3次元データによる出来形管理において「地上型レーザースキャナーを用いた出来形管理要領(舗装工事編)(案)」、「地上移動体搭載型レーザースキャナーを用いた出来形管理要領(舗装工事編)(案)」または「TS(ノンプリズム方式)を用いた出来形管理要領(舗装工事編)(案)」に基づき出来形管理を実施する場合、その他本基準に規定する計測精度・計測密度を満たす計測方法により出来形管理を実施する場合に適用する。</p> <p>2. 個々の計測値の規格値には計測精度として±10mmが含まれている。</p> <p>3. 計測は設計幅員の内側全面とし、全ての点で標高値を算出する。計測密度は1点/m²(平面投影面積当たり)以上とする。</p> <p>4. 厚さは、直下層の標高値と当該層の標高値との差で算出する。</p> <p>5. 厚さを標高較差として評価する場合は、直下層の目標高さ+直下層の標高較差平均値+設計厚さから求まる高さとの差とする。この場合、基準高の評価は省略する。</p> | <p>工事規模の考え方 中規模以上の工事は、管理図等を描いた上での管理が可能な工事をいい、基層および表層用混合物の総使用量が3,000 t以上の場合が該当する。 小規模工事とは、中規模以上の工事より規模は小さいものの、管理結果を施工管理に反映できる規模の工事をいい、同一工種の施工が数日連続する場合が該当する。</p> | |

| 編 | 章 | 節 | 条 | 枝番 | 工 種 | 測定項目 | 規 格 値 | | | |
|---|---|---|---|----|------------------------------|------|---------------|-----------|--|-----------|
| | | | | | | | 個々の測定値 (X) | | 10個の測定値 の平均 (X ₁₀) *面管理の場合は測定 値の平均 | |
| | | | | | | | 中規模 以上 | 小規模 以下 | 中規模 以上 | 小規模 以下 |
| 3 | 2 | 6 | 9 | 3 | 排水性舗装工 (上層路盤工) 粒度調整路盤工 | 厚 さ | -25 | -30 | -8 | -10 |
| | | | | | | 幅 | -50 | -50 | - | - |

| 測 定 基 準 | 測 定 箇 所 | 摘 要 |
|---|--|-----|
| 幅は、延長40m毎に1箇所の割とし、厚さは、道路中心線及びその端部で層の上下面の差を測定。 | 工事規模の考え方 中規模以上の工事は、管理図等を描いた上での管理が可能な工事をいい、基層及び表層用混合物の総使用量が3,000t以上の場合が該当する。 小規模工事とは、中規模以上の工事より規模は小さいものの、管理結果を施工管理に反映できる規模の工事をいい、同一工種の施工が数日連続する場合が該当する。 | |

| 編 | 章 | 節 | 条 | 枝番 | 工 種 | 測定項目 | 規 格 値 | | | |
|---|---|---|---|----|--|----------------|------------|-------|---|-------|
| | | | | | | | 個々の測定値 (X) | | 10個の測定値の平均 (X ₁₀) *面管理の場合は測定値の平均 | |
| | | | | | | | 中規模以上 | 小規模以下 | 中規模以上 | 小規模以下 |
| 3 | 2 | 6 | 9 | 4 | 排水性舗装工 (上層路盤工) 粒度調整路盤工 (面管理の場合) | 厚さあるいは 標高較差 | -54 | -63 | -8 | -10 |

| 測 定 基 準 | 測 定 箇 所 | 摘 要 |
|--|---|-----|
| <p>1. 3次元データによる出来形管理において「地上型レーザースキャナーを用いた出来形管理要領(舗装工事編)(案)」、「地上移動体搭載型レーザースキャナーを用いた出来形管理要領(舗装工事編)(案)」または「TS(ノンプリズム方式)を用いた出来形管理要領(舗装工事編)(案)」に基づき出来形管理を実施する場合、その他本基準に規定する計測精度・計測密度を満たす計測方法により出来形管理を実施する場合に適用する。</p> <p>2. 個々の計測値の規格値には計測精度として±10mmが含まれている。</p> <p>3. 計測は設計幅員の内側全面とし、全ての点で標高値を算出する。計測密度は1点/m²(平面投影面積当たり)以上とする。</p> <p>4. 厚さは、直下層の標高値と当該層の標高値との差で算出する。</p> <p>5. 厚さを標高較差として評価する場合は、直下層の目標高さ+直下層の標高較差平均値+設計厚さから求まる高さとの差とする。</p> | <p>工事規模の考え方</p> <p>中規模以上の工事は、管理図等を描いた上での管理が可能な工事をいい、基層および表層用混合物の総使用量が3,000 t以上の場合が該当する。</p> <p>小規模工事とは、中規模以上の工事より規模は小さいものの、管理結果を施工管理に反映できる規模の工事をいい、同一工種の施工が数日連続する場合が該当する。</p> | |

| 編 | 章 | 節 | 条 | 枝番 | 工 種 | 測定項目 | 規 格 値 | | | |
|---|---|---|---|----|--|------|------------|-------|---|-------|
| | | | | | | | 個々の測定値 (X) | | 10個の測定値の平均 (X ₁₀) *面管理の場合は測定値の平均 | |
| | | | | | | | 中規模以上 | 小規模以下 | 中規模以上 | 小規模以下 |
| 3 | 2 | 6 | 9 | 5 | 排水性舗装工 (上層路盤工) セメント(石灰)安定 処理工 | 厚 さ | -25 | -30 | -8 | -10 |
| | | | | | | 幅 | -50 | -50 | - | - |

| 測 定 基 準 | 測 定 箇 所 | 摘 要 |
|---|--|-----|
| 幅は、延長40m毎に1箇所の割とし、厚さは1000㎡に1個の割でコアーを採取もしくは掘り起こして測定。 | 工事規模の考え方 中規模以上の工事は、管理図等を描いた上での管理が可能な工事をいい、基層及び表層用混合物の総使用量が3,000t以上の場合が該当する。 小規模工事とは、中規模以上の工事より規模は小さいものの、管理結果を施工管理に反映できる規模の工事をいい、同一工種の施工が数日連続する場合が該当する。 | |
| | コアー採取について 橋面舗装等でコアー採取により床版等に損傷を与える恐れのある場合は、他の方法によることが出来る。 | |

| 編 | 章 | 節 | 条 | 枝番 | 工 種 | 測定項目 | 規 格 値 | | | |
|---|---|---|---|----|--|----------------|------------|-------|---|-------|
| | | | | | | | 個々の測定値 (X) | | 10個の測定値の平均 (X ₁₀) *面管理の場合は測定値の平均 | |
| | | | | | | | 中規模以上 | 小規模以下 | 中規模以上 | 小規模以下 |
| 3 | 2 | 6 | 9 | 6 | 排水性舗装工 (上層路盤工) セメント(石灰)安定 処理工 (面管理の場合) | 厚さあるいは 標高較差 | -54 | -63 | -8 | -10 |

| 測 定 基 準 | 測 定 箇 所 | 摘 要 |
|--|---|-----|
| <p>1. 3次元データによる出来形管理において「地上型レーザースキャナーを用いた出来形管理要領(舗装工事編)(案)」、「地上移動体搭載型レーザースキャナーを用いた出来形管理要領(舗装工事編)(案)」または「TS(ノンプリズム方式)を用いた出来形管理要領(舗装工事編)(案)」に基づき出来形管理を実施する場合、その他本基準に規定する計測精度・計測密度を満たす計測方法により出来形管理を実施する場合に適用する。</p> <p>2. 個々の計測値の規格値には計測精度として±10mmが含まれている。</p> <p>3. 計測は設計幅員の内側全面とし、全ての点で標高値を算出する。計測密度は1点/m²(平面投影面積当たり)以上とする。</p> <p>4. 厚さは、直下層の標高値と当該層の標高値との差で算出する。</p> <p>5. 厚さを標高較差として評価する場合は、直下層の目標高さ+直下層の標高較差平均値+設計厚さから求まる高さとの差とする。</p> | <p>工事規模の考え方 中規模以上の工事は、管理図等を描いた上での管理が可能な工事をいい、基層および表層用混合物の総使用量が3,000 t以上の場合が該当する。 小規模工事とは、中規模以上の工事より規模は小さいものの、管理結果を施工管理に反映できる規模の工事をいい、同一工種の施工が数日連続する場合が該当する。</p> | |

| 編 | 章 | 節 | 条 | 枝番 | 工 種 | 測定項目 | 規 格 値 | | | |
|---|---|---|---|----|-------------------------------|------|---------------|-----------|--|-----------|
| | | | | | | | 個々の測定値 (X) | | 10個の測定値 の平均 (X ₁₀) *面管理の場合は測定 値の平均 | |
| | | | | | | | 中規模 以上 | 小規模 以下 | 中規模 以上 | 小規模 以下 |
| 3 | 2 | 6 | 9 | 7 | 排水性舗装工 (加執アスファルト安 定処理工) | 厚 さ | -15 | -20 | -5 | -7 |
| | | | | | | 幅 | -50 | -50 | - | - |

| 測 定 基 準 | 測 定 箇 所 | 摘 要 |
|--|--|-----|
| 幅は、延長40m毎に1箇所の割とし、厚さは、1000㎡に1個の割でコアーを採取して測定。 | 工事規模の考え方 中規模以上の工事は 管理図等を描いた上での管理が可能な工事をいい、基層及び表層用混合物の総使用量が3,000t以上の場合が該当する。 小規模工事とは、中規模以上の工事より規模は小さいものの、管理結果を施工管理に反映できる規模の工事をいい、同一工種の施工が数日連続する場合が該当する。 | |
| | コアー採取について 橋面舗装等でコアー採取により床版等に損傷を与える恐れのある場合は、他の方法によることが出来る。 | |

| 編 | 章 | 節 | 条 | 枝番 | 工 種 | 測定項目 | 規 格 値 | | | |
|---|---|---|---|----|---|------------|------------|-------|---|-------|
| | | | | | | | 個々の測定値 (X) | | 10個の測定値の平均 (X ₁₀) *面管理の場合は測定値の平均 | |
| | | | | | | | 中規模以上 | 小規模以下 | 中規模以上 | 小規模以下 |
| 3 | 2 | 6 | 9 | 8 | 排水性舗装工 (加執アスファルト安定処理工) (面管理の場合) | 厚さあるいは標高較差 | -36 | -45 | -5 | -7 |

| 測 定 基 準 | 測 定 箇 所 | 摘 要 |
|--|---|-----|
| <p>1. 3次元データによる出来形管理において「地上型レーザースキャナーを用いた出来形管理要領(舗装工事編)(案)」、「地上移動体搭載型レーザースキャナーを用いた出来形管理要領(舗装工事編)(案)」または「TS(ノンプリズム方式)を用いた出来形管理要領(舗装工事編)(案)」に基づき出来形管理を実施する場合、その他本基準に規定する計測精度・計測密度を満たす計測方法により出来形管理を実施する場合に適用する。</p> <p>2. 個々の計測値の規格値には計測精度として±10mmが含まれている。</p> <p>3. 計測は設計幅員の内側全面とし、全ての点で標高値を算出する。計測密度は1点/m²(平面投影面積当たり)以上とする。</p> <p>4. 厚さは、直下層の標高値と当該層の標高値との差で算出する。</p> <p>5. 厚さを標高較差として評価する場合は、直下層の目標高さ+直下層の標高較差平均値+設計厚さから求まる高さとの差とする。</p> | <p>工事規模の考え方 中規模以上の工事は、管理図等を描いた上での管理が可能な工事をいい、基層および表層用混合物の総使用量が3,000 t以上の場合が該当する。 小規模工事とは、中規模以上の工事より規模は小さいものの、管理結果を施工管理に反映できる規模の工事をいい、同一工種の施工が数日連続する場合が該当する。</p> | |

| 編 | 章 | 節 | 条 | 枝番 | 工 種 | 測定項目 | 規 格 値 | | | |
|---|---|---|---|----|-----------------|------|------------|-------|---|-------|
| | | | | | | | 個々の測定値 (X) | | 10個の測定値の平均 (X ₁₀) *面管理の場合は測定値の平均 | |
| | | | | | | | 中規模以上 | 小規模以下 | 中規模以上 | 小規模以下 |
| 3 | 2 | 6 | 9 | 9 | 排水性舗装工 (基層工) | 厚 さ | -9 | -12 | -3 | -4 |
| | | | | | | 幅 | -25 | -25 | - | - |

| 測 定 基 準 | 測 定 箇 所 | 摘 要 |
|--|--|--|
| 幅は、延長40m毎に1箇所の割とし、厚さは、1000㎡に1個の割でコアーを採取して測定。 | 工事規模の考え方 中規模以上の工事は 管理図等を描いた上での管理が可能な工事をいい、基層及び表層用混合物の総使用量が3,000t以上の場合が該当する。 小規模工事とは、中規模以上の工事より規模は小さいものの、管理結果を施工管理に反映できる規模の工事をいい、同一工種の施工が数日連続する場合が該当する。 | コアー採取について 橋面舗装等でコアー採取により床版等に損傷を与える恐れのある場合は、他の方法によることが出来る。 |

| 編 | 章 | 節 | 条 | 枝番 | 工 種 | 測定項目 | 規 格 値 | | | |
|---|---|---|---|----|---------------------------------|------------|------------|-------|---|-------|
| | | | | | | | 個々の測定値 (X) | | 10個の測定値の平均 (X ₁₀) *面管理の場合は測定値の平均 | |
| | | | | | | | 中規模以上 | 小規模以下 | 中規模以上 | 小規模以下 |
| 3 | 2 | 6 | 9 | 10 | 排水性舗装工 (基層工) (面管理の場合) | 厚さあるいは標高較差 | -20 | -25 | -3 | -4 |

| 測 定 基 準 | 測 定 箇 所 | 摘 要 |
|---|--|-----|
| <p>1. 3次元データによる出来形管理において「地上型レーザースキャナーを用いた出来形管理要領(舗装工事編)(案)」、「地上移動体搭載型レーザースキャナーを用いた出来形管理要領(舗装工事編)(案)」または「TS(ノンプリズム方式)を用いた出来形管理要領(舗装工事編)(案)」に基づき出来形管理を実施する場合、その他本基準に規定する計測精度・計測密度を満たす計測方法により出来形管理を実施する場合に適用する。</p> <p>2. 個々の計測値の規格値には計測精度として±4mmが含まれている。</p> <p>3. 計測は設計幅員の内側全面とし、全ての点で標高値を算出する。計測密度は1点/m²(平面投影面積当たり)以上とする。</p> <p>4. 厚さは、直下層の標高値と当該層の標高値との差で算出する。</p> <p>5. 厚さを標高較差として評価する場合は、直下層の目標高さ+直下層の標高較差平均値+設計厚さから求まる高さとの差とする。</p> | <p>工事規模の考え方</p> <p>中規模以上の工事は、管理図等を描いた上での管理が可能な工事をいい、基層および表層用混合物の総使用量が3,000t以上の場合が該当する。</p> <p>小規模工事とは、中規模以上の工事より規模は小さいものの、管理結果を施工管理に反映できる規模の工事をいい、同一工種の施工が数日連続する場合が該当する。</p> | |

| 編 | 章 | 節 | 条 | 枝番 | 工 種 | 測定項目 | 規 格 値 | | | |
|---|---|---|---|----|-----------------|------|---------------|-----------|---|-----------|
| | | | | | | | 個々の測定値 (X) | | 10個の測定値 の平均 (X_{10}) *面管理の場合は測定 値の平均 | |
| | | | | | | | 中規模 以上 | 小規模 以下 | 中規模 以上 | 小規模 以下 |
| 3 | 2 | 6 | 9 | 11 | 排水性舗装工 (表層工) | 厚 さ | -7 | -9 | -2 | -3 |
| | | | | | | 幅 | -25 | -25 | - | - |
| | | | | | | 平坦性 | - | | 3m ² プロファイルメーター (σ)2.4mm以下 直読式 (足付き) (σ)1.75mm以下 | |

| 測 定 基 準 | 測 定 箇 所 | 摘 要 |
|--|--|-----|
| 幅は、延長40m毎に1箇所の割とし、厚さは、1000㎡に1個の割でコアーを採取して測定。 | 工事規模の考え方 中規模以上の工事は 管理図等を描いた上での管理が可能な工事をいい、基層及び表層用混合物の総使用量が3,000t以上の場合が該当する。 小規模工事とは、中規模以上の工事より規模は小さいものの、管理結果を施工管理に反映できる規模の工事をいい、同一工種の施工が数日連続する場合が該当する。 | |
| | コアー採取について 橋面舗装等でコアー採取により床版等に損傷を与える恐れのある場合は、他の方法によることが出来る。 | |
| | 維持工事においては、平坦性の項目を省略することが出来る。 | |

| 編 | 章 | 節 | 条 | 枝番 | 工 種 | 測定項目 | 規 格 値 | | | |
|---|---|---|---|----|---------------------------------|------------|------------|-------|---|-------|
| | | | | | | | 個々の測定値 (X) | | 10個の測定値の平均 (X ₁₀) *面管理の場合は測定値の平均 | |
| | | | | | | | 中規模以上 | 小規模以下 | 中規模以上 | 小規模以下 |
| 3 | 2 | 6 | 9 | 12 | 排水性舗装工 (表層工) (面管理の場合) | 厚さあるいは標高較差 | -17 | -20 | -2 | -3 |
| | | | | | | 平坦性 | - | | 3m ² プロファイルメーター(σ)2.4mm以下 直読式(足付き)(σ)1.75mm以下 | |

| 測 定 基 準 | 測 定 箇 所 | 摘 要 |
|---|--|-----|
| <p>1. 3次元データによる出来形管理において「地上型レーザースキャナーを用いた出来形管理要領(舗装工事編)(案)」、「地上移動体搭載型レーザースキャナーを用いた出来形管理要領(舗装工事編)(案)」または「TS(ノンプリズム方式)を用いた出来形管理要領(舗装工事編)(案)」に基づき出来形管理を実施する場合、その他本基準に規定する計測精度・計測密度を満たす計測方法により出来形管理を実施する場合に適用する。</p> <p>2. 個々の計測値の規格値には計測精度として±4mmが含まれている。</p> <p>3. 計測は設計幅員の内側全面とし、全ての点で標高値を算出する。計測密度は1点/m²(平面投影面積当たり)以上とする。</p> <p>4. 厚さは、直下層の標高値と当該層の標高値との差で算出する。</p> <p>5. 厚さを標高較差として評価する場合は、直下層の目標高さ+直下層の標高較差平均値+設計厚さから求まる高さとの差とする。</p> | <p>工事規模の考え方 中規模以上の工事は、管理図等を描いた上での管理が可能な工事をいい、基層および表層用混合物の総使用量が3,000t以上の場合が該当する。 小規模工事とは、中規模以上の工事より規模は小さいものの、管理結果を施工管理に反映できる規模の工事をいい、同一工種の施工が数日連続する場合が該当する。</p> <p>維持工事においては、平坦性の項目を省略することが出来る。</p> | |

| 編 | 章 | 節 | 条 | 枝番 | 工 種 | 測定項目 | 規 格 値 | | |
|---|---|---|----|----|-----------------|------|------------|-------|---------|
| | | | | | | | 個々の測定値 (X) | | 測定値の平均値 |
| | | | | | | | 中規模以上 | 小規模以下 | |
| 3 | 2 | 6 | 10 | 1 | 透水性舗装工 (路盤工) | 基準高▽ | ±50 | | — |
| | | | | | | 厚 さ | t < 15cm | -30 | -10 |
| | | | | | | | t ≥ 15cm | -45 | -15 |
| | | | | | | 幅 | -100 | | — |

| 測 定 基 準 | 測 定 箇 所 | 摘 要 |
|--|--|-----|
| <p>基準高は延長20m毎に1箇所の割とし、道路中心線及び端部で測定。厚さは各車線40m毎に、層の上下面の差を測定。幅は、延長40m毎に1箇所の割に測定。</p> <p>※歩道舗装に適用する。</p> | <p>工事規模の考え方 中規模以上の工事は、管理図等を描いた上での管理が可能な工事をいい、基層および表層用混合物の総使用量が3,000 t 以上の場合が該当する。 小規模工事とは、中規模以上の工事より規模は小さいものの、管理結果を施工管理に反映できる規模の工事をいい、同一工種の施工が数日連続する場合が該当する。</p> | |

| 編 | 章 | 節 | 条 | 枝番 | 工 種 | 測定項目 | 規 格 値 | | |
|---|---|---|----|----|---------------------------------|------------|------------|------------|------------|
| | | | | | | | 個々の測定値 (X) | | 測定値の平均値 |
| | | | | | | | 中規模以上 | 小規模以下 | |
| 3 | 2 | 6 | 10 | 2 | 透水性舗装工 (路盤工) (面管理の場合) | 基準高▽ | t < 15cm | +90 -70 | +50 -10 |
| | | | | | | | t ≥ 15cm | ±90 | +50 -15 |
| | | | | | | 厚さあるいは標高較差 | t < 15cm | +90 -70 | +50 -10 |
| | | | | | | | t ≥ 15cm | ±90 | +50 -15 |

| 測 定 基 準 | 測 定 箇 所 | 摘 要 |
|---|---|-----|
| <p>1. 3次元データによる出来形管理において「地上型レーザーキャナーを用いた出来形管理要領(舗装工事編)(案)」、「地上移動体搭載型レーザーキャナーを用いた出来形管理要領(舗装工事編)(案)」または「TS(ノンプリズム方式)を用いた出来形管理要領(舗装工事編)(案)」に基づき出来形管理を実施する場合、その他本基準に規定する計測精度・計測密度を満たす計測方法により出来形管理を実施する場合に適用する。</p> <p>2. 個々の計測値の規格値には計測精度として±10mmが含まれている。</p> <p>3. 計測は設計幅員の内側全面とし、全ての点で標高値を算出する。計測密度は1点/m²(平面投影面積当たり)以上とする。</p> <p>4. 厚さは、直下層の標高値と当該層の標高値との差で算出する。</p> <p>5. 厚さを標高較差として評価する場合は、直下層の目標高さ+直下層の標高較差平均値+設計厚さから求まる高さとの差とする。この場合、基準高の評価は省略する。</p> | <p>工事規模の考え方 中規模以上の工事は、管理図等を描いた上での管理が可能な工事をいい、基層および表層用混合物の総使用量が3,000 t以上の場合が該当する。 小規模工事とは、中規模以上の工事より規模は小さいものの、管理結果を施工管理に反映できる規模の工事をいい、同一工種の施工が数日連続する場合が該当する。</p> | |

| 編 | 章 | 節 | 条 | 枝番 | 工 種 | 測定項目 | 規 格 値 | | |
|---|---|---|----|----|-----------------|------|------------|-----------|---------|
| | | | | | | | 個々の測定値 (X) | | 測定値の平均値 |
| | | | | | | | 中規模 以上 | 小規模 以下 | |
| 3 | 2 | 6 | 10 | 3 | 透水性舗装工 (表層工) | 厚 さ | -9 | -3 | |
| | | | | | | 幅 | -25 | - | |

| 測 定 基 準 | 測 定 箇 所 | 摘 要 |
|--|--|-----|
| <p>幅は、延長40m毎に1箇所の割とし、厚さは、1000㎡毎に1個の割でコアを採取して測定。</p> <p>※歩道舗装に適用する。</p> | <p>工事規模の考え方 中規模以上の工事は、管理図等を描いた上での管理が可能な工事をいい、基層および表層用混合物の総使用量が3,000 t 以上の場合が該当する。 小規模工事とは、中規模以上の工事より規模は小さいものの、管理結果を施工管理に反映できる規模の工事をいい、同一工種の施工が数日連続する場合が該当する。</p> <p>コア採取について橋面舗装等でコア採取により床版等に損傷を与える恐れのある場合は、他の方法によることが出来る。</p> | |

| 編 | 章 | 節 | 条 | 枝番 | 工 種 | 測定項目 | 規 格 値 | | |
|---|---|---|----|----|---------------------------------|----------------|------------|-----------|---------|
| | | | | | | | 個々の測定値 (X) | | 測定値の平均値 |
| | | | | | | | 中規模 以上 | 小規模 以下 | |
| 3 | 2 | 6 | 10 | 4 | 透水性舗装工 (表層工) (面管理の場合) | 厚さあるいは 標高較差 | -20 | | -3 |

| 測 定 基 準 | 測 定 箇 所 | 摘 要 |
|---|--|-----|
| <p>1. 3次元データによる出来形管理において「地上型レーザースキャナーを用いた出来形管理要領(舗装工事編)(案)」、「地上移動体搭載型レーザースキャナーを用いた出来形管理要領(舗装工事編)(案)」または「TS(ノンプリズム方式)を用いた出来形管理要領(舗装工事編)(案)」に基づき出来形管理を実施する場合、その他本基準に規定する計測精度・計測密度を満たす計測方法により出来形管理を実施する場合に適用する。</p> <p>2. 個々の計測値の規格値には計測精度として±4mmが含まれている。</p> <p>3. 計測は設計幅員の内側全面とし、全ての点で標高値を算出する。計測密度は1点/m²(平面投影面積当たり)以上とする。</p> <p>4. 厚さは、直下層の標高値と当該層の標高値との差で算出する。</p> <p>5. 厚さを標高較差として評価する場合は、直下層の目標高さ+直下層の標高較差平均値+設計厚さから求まる高さとの差とする。</p> | <p>工事規模の考え方 中規模以上の工事は、管理図等を描いた上での管理が可能な工事をいい、基層および表層用混合物の総使用量が3,000t以上の場合が該当する。 小規模工事とは、中規模以上の工事より規模は小さいものの、管理結果を施工管理に反映できる規模の工事をいい、同一工種の施工が数日連続する場合が該当する。</p> | |

| 編 | 章 | 節 | 条 | 枝番 | 工 種 | 測定項目 | 規 格 値 | | | |
|---|---|---|----|----|--|------|---------------|-----------|--|-----------|
| | | | | | | | 個々の測定値 (X) | | 10個の測定値 の平均 (X ₁₀) *面管理の場合は測定 値の平均 | |
| | | | | | | | 中規模 以上 | 小規模 以下 | 中規模 以上 | 小規模 以下 |
| 3 | 2 | 6 | 11 | 1 | グーアスファルト 舗装工 (加熱アスファルト安 定処理工) | 厚 さ | -15 | -20 | -5 | -7 |
| | | | | | | 幅 | -50 | -50 | - | - |

| 測 定 基 準 | 測 定 箇 所 | 摘 要 |
|---|--|-----|
| 幅は、延長40m毎に1箇所の割とし、厚さは、1000㎡に1個の割でコアを採取して測定。 | 工事規模の考え方 中規模以上の工事は 管理図等を描いた上での管理が可能な工事をいい、基層及び表層用混合物の総使用量が3,000t以上の場合が該当する。 小規模工事とは、中規模以上の工事より規模は小さいものの、管理結果を施工管理に反映できる規模の工事をいい、同一工種の施工が数日連続する場合が該当する。 | |
| | コア採取について 橋面舗装等でコア採取により床版等に損傷を与える恐れのある場合は、他の方法によることが出来る。 | |

| 編 | 章 | 節 | 条 | 枝番 | 工 種 | 測定項目 | 規 格 値 | | | |
|---|---|---|----|----|---|------------|------------|-------|---|-------|
| | | | | | | | 個々の測定値 (X) | | 10個の測定値の平均 (X ₁₀) *面管理の場合は測定値の平均 | |
| | | | | | | | 中規模以上 | 小規模以下 | 中規模以上 | 小規模以下 |
| 3 | 2 | 6 | 11 | 2 | グースアスファルト舗装工 (加熱アスファルト安定処理工) (面管理の場合) | 厚さあるいは標高較差 | -36 | -45 | -5 | -7 |

| 測 定 基 準 | 測 定 箇 所 | 摘 要 |
|--|---|-----|
| <p>1. 3次元データによる出来形管理において「地上型レーザーキャナーを用いた出来形管理要領(舗装工事編)(案)」、「地上移動体搭載型レーザーキャナーを用いた出来形管理要領(舗装工事編)(案)」または「TS(ノンプリズム方式)を用いた出来形管理要領(舗装工事編)(案)」に基づき出来形管理を実施する場合、その他本基準に規定する計測精度・計測密度を満たす計測方法により出来形管理を実施する場合に適用する。</p> <p>2. 個々の計測値の規格値には計測精度として±10mmが含まれている。</p> <p>3. 計測は設計幅員の内側全面とし、全ての点で標高値を算出する。計測密度は1点/m²(平面投影面積当たり)以上とする。</p> <p>4. 厚さは、直下層の標高値と当該層の標高値との差で算出する。</p> <p>5. 厚さを標高較差として評価する場合は、直下層の目標高さ+直下層の標高較差平均値+設計厚さから求まる高さとの差とする。</p> | <p>工事規模の考え方</p> <p>中規模以上の工事は、管理図等を描いた上での管理が可能な工事をいい、基層および表層用混合物の総使用量が3,000 t以上の場合が該当する。</p> <p>小規模工事とは、中規模以上の工事より規模は小さいものの、管理結果を施工管理に反映できる規模の工事をいい、同一工種の施工が数日連続する場合が該当する。</p> | |

| 編 | 章 | 節 | 条 | 枝番 | 工 種 | 測定項目 | 規 格 値 | | | |
|---|---|---|----|----|---------------------------|------|---------------|-----------|--|-----------|
| | | | | | | | 個々の測定値 (X) | | 10個の測定値 の平均 (X_{10}) *面管理の場合は測定 値の平均 | |
| | | | | | | | 中規模 以上 | 小規模 以下 | 中規模 以上 | 小規模 以下 |
| 3 | 2 | 6 | 11 | 3 | グースアスファルト 舗装工 (基層工) | 厚さ | -9 | -12 | -3 | -4 |
| | | | | | | 幅 | -25 | -25 | - | - |

| 測 定 基 準 | 測 定 箇 所 | 摘 要 |
|--|--|-----|
| 幅は、延長40m毎に1箇所の割とし、厚さは、1000㎡に1個の割でコアーを採取して測定。 | 工事規模の考え方 中規模以上の工事は 管理図等を描いた上での管理が可能な工事をいい、基層及び表層用混合物の総使用量が3,000t以上の場合が該当する。 小規模工事とは、中規模以上の工事より規模は小さいものの、管理結果を施工管理に反映できる規模の工事をいい、同一工種の施工が数日連続する場合が該当する。 | |
| | コアー採取について 橋面舗装等でコアー採取により床版等に損傷を与える恐れのある場合は、他の方法によることが出来る。 | |

| 編 | 章 | 節 | 条 | 枝番 | 工 種 | 測定項目 | 規 格 値 | | | |
|---|---|---|----|----|--------------------------------|------------|------------|-------|---|-------|
| | | | | | | | 個々の測定値 (X) | | 10個の測定値の平均 (X ₁₀) *面管理の場合は測定値の平均 | |
| | | | | | | | 中規模以上 | 小規模以下 | 中規模以上 | 小規模以下 |
| 3 | 2 | 6 | 11 | 4 | グースアスファルト舗装工 (基層工) (面管理の場合) | 厚さあるいは標高較差 | -20 | -25 | -3 | -4 |

| 測 定 基 準 | 測 定 箇 所 | 摘 要 |
|---|--|-----|
| <p>1. 3次元データによる出来形管理において「地上型レーザーキャナーを用いた出来形管理要領(舗装工事編)(案)」、「地上移動体搭載型レーザーキャナーを用いた出来形管理要領(舗装工事編)(案)」または「TS(ノンプリズム方式)を用いた出来形管理要領(舗装工事編)(案)」に基づき出来形管理を実施する場合、その他本基準に規定する計測精度・計測密度を満たす計測方法により出来形管理を実施する場合に適用する。</p> <p>2. 個々の計測値の規格値には計測精度として±4mmが含まれている。</p> <p>3. 計測は設計幅員の内側全面とし、全ての点で標高値を算出する。計測密度は1点/m²(平面投影面積当たり)以上とする。</p> <p>4. 厚さは、直下層の標高値と当該層の標高値との差で算出する。</p> <p>5. 厚さを標高較差として評価する場合は、直下層の目標高さ+直下層の標高較差平均値+設計厚さから求まる高さとの差とする。</p> | <p>工事規模の考え方 中規模以上の工事は、管理図等を描いた上での管理が可能な工事をいい、基層および表層用混合物の総使用量が3,000t以上の場合が該当する。 小規模工事とは、中規模以上の工事より規模は小さいものの、管理結果を施工管理に反映できる規模の工事をいい、同一工種の施工が数日連続する場合が該当する。</p> | |

| 編 | 章 | 節 | 条 | 枝番 | 工 種 | 測定項目 | 規 格 値 | | | |
|---|---|---|----|----|---------------------------|------|---|-----------|--|-----------|
| | | | | | | | 個々の測定値 (X) | | 10個の測定値 の平均 (X_{10}) *面管理の場合は測定 値の平均 | |
| | | | | | | | 中規模 以上 | 小規模 以下 | 中規模 以上 | 小規模 以下 |
| 3 | 2 | 6 | 11 | 5 | グースアスファルト 舗装工 (表層工) | 厚さ | -7 | -9 | -2 | -3 |
| | | | | | | 幅 | -25 | -25 | - | - |
| | | | | | | 平坦性 | 3m ^φ プロファイル (σ)2.4mm以下 直読式 (足付き) (σ)1.75mm以下 | | | |

| 測 定 基 準 | 測 定 箇 所 | 摘 要 |
|--|--|-----|
| 幅は、延長40m毎に1箇所の割とし、厚さは、1000㎡に1個の割でコアーを採取して測定。 | 工事規模の考え方 中規模以上の工事は 管理図等を描いた上での管理が可能な工事をいい、基層及び表層用混合物の総使用量が3,000t以上の場合が該当する。 小規模工事とは、中規模以上の工事より規模は小さいものの、管理結果を施工管理に反映できる規模の工事をいい、同一工種の施工が数日連続する場合が該当する。 | |
| | コアー採取について 橋面舗装等でコアー採取により床版等に損傷を与える恐れのある場合は、他の方法によることが出来る。 維持工事においては、平坦性の項目を省略することが出来る。 | |

| 編 | 章 | 節 | 条 | 枝番 | 工 種 | 測定項目 | 規 格 値 | | | |
|---|---|---|----|----|------------------------------------|------------|------------|-------|--|-------|
| | | | | | | | 個々の測定値 (X) | | 10個の測定値の平均 (X ₁₀) *面管理の場合は測定値の平均 | |
| | | | | | | | 中規模以上 | 小規模以下 | 中規模以上 | 小規模以下 |
| 3 | 2 | 6 | 11 | 6 | グースアスファルト舗装工 (表層工) (面管理の場合) | 厚さあるいは標高較差 | -17 | -20 | -2 | -3 |
| | | | | | | 平坦性 | - | | 3m ² プロファイルメーター (σ)2.4mm以下 直読式(足付き)(σ)1.75mm以下 | |
| | | | | | | | | | | |

| 測 定 基 準 | 測 定 箇 所 | 摘 要 |
|---|--|-----|
| <p>1. 3次元データによる出来形管理において「地上型レーザースキャナーを用いた出来形管理要領(舗装工事編)(案)」、「地上移動体搭載型レーザースキャナーを用いた出来形管理要領(舗装工事編)(案)」または「TS(ノンプリズム方式)を用いた出来形管理要領(舗装工事編)(案)」に基づき出来形管理を実施する場合、その他本基準に規定する計測精度・計測密度を満たす計測方法により出来形管理を実施する場合に適用する。</p> <p>2. 個々の計測値の規格値には計測精度として±4mmが含まれている。</p> <p>3. 計測は設計幅員の内側全面とし、全ての点で標高値を算出する。計測密度は1点/m²(平面投影面積当たり)以上とする。</p> <p>4. 厚さは、直下層の標高値と当該層の標高値との差で算出する。</p> <p>5. 厚さを標高較差として評価する場合は、直下層の目標高さ+直下層の標高較差平均値+設計厚さから求まる高さとの差とする。</p> | <p>工事規模の考え方</p> <p>中規模以上の工事は、管理図等を描いた上での管理が可能な工事をいい、基層および表層用混合物の総使用量が3,000t以上の場合が該当する。</p> <p>小規模工事とは、中規模以上の工事より規模は小さいものの、管理結果を施工管理に反映できる規模の工事をいい、同一工種の施工が数日連続する場合が該当する。</p> <p>維持工事においては、平坦性の項目を省略することが出来る。</p> | |

| 編 | 章 | 節 | 条 | 枝番 | 工 種 | 測定項目 | 規 格 値 | | | |
|---|---|---|----|----|--------------------------------------|----------------|------------|-------|---|------------|
| | | | | | | | 個々の測定値 (X) | | 10個の測定値の平均 (X ₁₀) *面管理の場合は測定値の平均 | |
| | | | | | | | 中規模以上 | 小規模以下 | 中規模以上 | 小規模以下 |
| 3 | 2 | 6 | 12 | 1 | コンクリート舗装工 (下層路盤工) | 基準高▽ | ±40 | ±50 | - | |
| | | | | | | 厚 さ | -45 | | -15 | |
| | | | | | | 幅 | -50 | | - | |
| 3 | 2 | 6 | 12 | 2 | コンクリート舗装工 (下層路盤工) (面管理の場合) | 基準高▽ | ±90 | ±90 | +40 -15 | +50 -15 |
| | | | | | | 厚さあるいは 標高格差 | ±90 | ±90 | +40 -15 | +50 -15 |
| | | | | | | | | | | |

| 測 定 基 準 | 測 定 箇 所 | 摘 要 |
|--|---|-----|
| <p>基準高は延長20m毎に1箇所の割とし、道路中心線及び端部で測定。厚さは各車線40m毎に、層の上下面の差を測定。幅は、延長40m毎に1箇所の割に測定。</p> | <p>工事規模の考え方 中規模とは、1層あたりの施工面積が2,000㎡以上とする。 小規模とは、表層及び基層の加熱アスファルト混合物の総使用量が500 t未滿あるいは施工面積が2,000㎡未滿。 厚さは、個々の測定値が10個に9個以上の割合で規格値を満足しなければならないとともに、10個の測定値の平均値 (X₁₀) について満足しなければならない。ただし、厚さのデータ数が10個未滿の場合は測定値の平均値は適用しない。</p> | |
| <p>1. 3次元データによる出来形管理において「地上型レーザースキャナーを用いた出来形管理要領 (舗装工事編) (案)」、「地上移動体搭載型レーザースキャナーを用いた出来形管理要領 (舗装工事編) (案)」または「T S (ノンプリズム方式)を用いた出来形管理要領 (舗装工事編) (案)」に基づき出来形管理を実施する場合、その他本基準に規定する計測精度・計測密度を満たす計測方法により出来形管理を実施する場合に適用する。</p> <p>2. 個々の計測値の規格値には計測精度として±10mmが含まれている。</p> <p>3. 計測は設計幅員の内側全面とし、全ての点で標高値を算出する。計測密度は1点/m² (平面投影面積当たり)以上とする。</p> <p>4. 厚さは、直下層の標高値と当該層の標高値との差で算出する。</p> <p>5. 厚さを標高較差として評価する場合は、直下層の目標高さ+直下層の標高較差平均値+設計厚さから求まる高さとの差とする。この場合、基準高の評価は省略する。</p> | <p>工事規模の考え方 中規模とは、1層あたりの施工面積が2,000㎡以上とする。 小規模とは、表層及び基層の加熱アスファルト混合物の総使用量が500 t未滿あるいは施工面積が2,000㎡未滿。</p> | |

| 編 | 章 | 節 | 条 | 枝番 | 工 種 | 測定項目 | 規 格 値 | | | |
|---|---|---|----|----|--|------------|------------|-------|---|-------|
| | | | | | | | 個々の測定値 (X) | | 10個の測定値の平均 (X ₁₀) *面管理の場合は測定値の平均 | |
| | | | | | | | 中規模以上 | 小規模以下 | 中規模以上 | 小規模以下 |
| 3 | 2 | 6 | 12 | 3 | コンクリート舗装工 (粒度調整路盤工) | 厚 さ | -25 | -30 | -8 | |
| | | | | | | 幅 | -50 | | - | |
| 3 | 2 | 6 | 12 | 4 | コンクリート舗装工 (粒度調整路盤工) (面管理の場合) | 厚さあるいは標高格差 | -55 | -66 | -8 | |
| | | | | | | | | | | |

| 測 定 基 準 | 測 定 箇 所 | 摘 要 |
|---|---|-----|
| | | |
| 幅は、延長40m毎に1箇所の割とし、厚さは、道路中心線及びその端部で層の上下面の差を測定。 | 工事規模の考え方 中規模とは、1層あたりの施工面積が2,000㎡以上とする。 小規模とは、表層及び基層の加熱アスファルト混合物の総使用量が500 t未滿あるいは施工面積が2,000㎡未滿。 厚さは、個々の測定値が10個に9個以上の割合で規格値を満足しなければならないとともに、10個の測定値の平均値 (X ₁₀) について満足しなければならない。ただし、厚さのデータ数が10個未滿の場合は測定値の平均値は適用しない。 | |
| 1. 3次元データによる出来形管理において「地上型レーザースキャナーを用いた出来形管理要領(舗装工事編)(案)」、「地上移動体搭載型レーザースキャナーを用いた出来形管理要領(舗装工事編)(案)」または「TS(ノンプリズム方式)を用いた出来形管理要領(舗装工事編)(案)」に基づき出来形管理を実施する場合、その他本基準に規定する計測精度・計測密度を満たす計測方法により出来形管理を実施する場合に適用する。 2. 個々の計測値の規格値には計測精度として±10mmが含まれている。 3. 計測は設計幅員の内側全面とし、全ての点で標高値を算出する。計測密度は1点/㎡(平面投影面積当たり)以上とする。 4. 厚さは、直下層の標高値と当該層の標高値との差で算出する。 5. 厚さを標高較差として評価する場合は、直下層の目標高さ+直下層の標高較差平均値+設計厚さから求まる高さとの差とする。 | 工事規模の考え方 中規模とは、1層あたりの施工面積が2,000㎡以上とする。 小規模とは、表層及び基層の加熱アスファルト混合物の総使用量が500 t未滿あるいは施工面積が2,000㎡未滿。 | |

| 編 | 章 | 節 | 条 | 枝番 | 工 種 | 測定項目 | 規 格 値 | | |
|---|---|---|----|----|---|------------|------------|-------|---|
| | | | | | | | 個々の測定値 (X) | | 10個の測定値の平均 (X ₁₀) *面管理の場合は測定値の平均 |
| | | | | | | | 中規模以上 | 小規模以下 | 中規模以上 |
| 3 | 2 | 6 | 12 | 5 | コンクリート舗装工 (セメント(石灰・瀝青)安定処理工) | 厚 さ | -25 | -30 | -8 |
| | | | | | | 幅 | -50 | | - |
| 3 | 2 | 6 | 12 | 6 | コンクリート舗装工 (セメント(石灰・瀝青)安定処理工) (面管理の場合) | 厚さあるいは標高格差 | -55 | -66 | -8 |
| | | | | | | | | | |

| 測 定 基 準 | 測 定 箇 所 | 摘 要 |
|--|--|--|
| | | |
| | 幅は、延長40m毎に1箇所の割とし、厚さは1,000㎡に1個の割でコアを採取もしくは掘り起こして測定。 | <p>工事規模の考え方 中規模とは、1層あたりの施工面積が2,000㎡以上とする。 小規模とは、表層及び基層の加熱アスファルト混合物の総使用量が500t未満あるいは施工面積が2,000㎡未満。 厚さは、個々の測定値が10個に9個以上の割合で規格値を満足しなければならないとともに、10個の測定値の平均値(X₁₀)について満足しなければならない。ただし、厚さのデータ数が10個未満の場合は測定値の平均値は適用しない。 コア採取について 橋面舗装等でコア採取により床版等に損傷を与える恐れのある場合は、他の方法によることが出来る。</p> |
| <p>1. 3次元データによる出来形管理において「地上型レーザースキャナーを用いた出来形管理要領(舗装工事編)(案)」、「地上移動体搭載型レーザースキャナーを用いた出来形管理要領(舗装工事編)(案)」または「TS(ノンプリズム方式)を用いた出来形管理要領(舗装工事編)(案)」に基づき出来形管理を実施する場合、その他本基準に規定する計測精度・計測密度を満たす計測方法により出来形管理を実施する場合に適用する。</p> <p>2. 個々の計測値の規格値には計測精度として±10mmが含まれている。</p> <p>3. 計測は設計幅員の内側全面とし、全ての点で標高値を算出する。計測密度は1点/㎡(平面投影面積当たり)以上とする。</p> <p>4. 厚さは、直下層の標高値と当該層の標高値との差で算出する。</p> <p>5. 厚さを標高較差として評価する場合は、直下層の目標高さ+直下層の標高較差平均値+設計厚さから求まる高さとの差とする。</p> | <p>工事規模の考え方 中規模とは、1層あたりの施工面積が2,000㎡以上とする。 小規模とは、表層及び基層の加熱アスファルト混合物の総使用量が500t未満あるいは施工面積が2,000㎡未満。</p> | |

| 編 | 章 | 節 | 条 | 枝番 | 工 種 | 測定項目 | 規 格 値 | | |
|---|---|---|----|----|--------------------------|------------|------------|-------|---|
| | | | | | | | 個々の測定値 (X) | | 10個の測定値の平均 (X ₁₀) *面管理の場合は測定値の平均 |
| | | | | | | | 中規模以上 | 小規模以下 | 中規模以上 |
| 3 | 2 | 6 | 12 | 7 | コンクリート舗装工 (アスファルト中間層) | 厚 さ | -9 | -12 | -3 |
| | | | | | | 幅 | -25 | | - |
| 3 | 2 | 6 | 12 | 8 | コンクリート舗装工 (アスファルト中間層) | 厚さあるいは標高格差 | -20 | -27 | -3 |
| | | | | | (面管理の場合) | | | | |

| 測 定 基 準 | 測 定 箇 所 | 摘 要 |
|---|---------|---|
| | | |
| | | <p>幅は、延長40m毎に1箇所の割とし、厚さは、1,000㎡に1個の割でコアを採取して測定。</p> <p>工事規模の考え方 中規模とは、1層あたりの施工面積が2,000㎡以上とする。 小規模とは、表層及び基層の加熱アスファルト混合物の総使用量が500t未満あるいは施工面積が2,000㎡未満。 厚さは、個々の測定値が10個に9個以上の割合で規格値を満足しなければならないとともに、10個の測定値の平均値(X₁₀)について満足しなければならない。ただし、厚さのデータ数が10個未満の場合は測定値の平均値は適用しない。 コア採取について 橋面舗装等でコア採取により床版等に損傷を与える恐れのある場合は、他の方法によることが出来る。</p> |
| <p>1. 3次元データによる出来形管理において「地上型レーザースキャナーを用いた出来形管理要領(舗装工事編)(案)」、「地上移動体搭載型レーザースキャナーを用いた出来形管理要領(舗装工事編)(案)」または「TS(ノンプリズム方式)を用いた出来形管理要領(舗装工事編)(案)」に基づき出来形管理を実施する場合、その他本基準に規定する計測精度・計測密度を満たす計測方法により出来形管理を実施する場合に適用する。</p> <p>2. 個々の計測値の規格値には計測精度として±4mmが含まれている。</p> <p>3. 計測は設計幅員の内側全面とし、全ての点で標高値を算出する。計測密度は1点/㎡(平面投影面積当たり)以上とする。</p> <p>4. 厚さは、直下層の標高値と当該層の標高値との差で算出する。</p> <p>5. 厚さを標高較差として評価する場合は、直下層の目標高さ+直下層の標高較差平均値+設計厚さから求まる高さとの差とする。</p> | | <p>工事規模の考え方 中規模とは、1層あたりの施工面積が2,000㎡以上とする。 小規模とは、表層及び基層の加熱アスファルト混合物の総使用量が500t未満あるいは施工面積が2,000㎡未満。</p> |

| 編 | 章 | 節 | 条 | 枝番 | 工 種 | 測定項目 | 規 格 値 | | |
|---|---|---|----|----|---------------------------|------|------------|-------|---|
| | | | | | | | 個々の測定値 (X) | | 10個の測定値の平均 (X ₁₀) *面管理の場合は測定値の平均 |
| | | | | | | | 中規模以上 | 小規模以下 | 中規模以上 |
| 3 | 2 | 6 | 12 | 9 | コンクリート舗装工 (コンクリート舗装版工) | 厚さ | -10 | | -3.5 |
| | | | | | | 幅 | -25 | | - |
| | | | | | | 平坦性 | - | | コンクリートの硬化後 3mプロファイルにより 機械舗設の場合 (σ) 2.4mm以下 人力舗設の場合 (σ) 3mm以下 |
| | | | | | | 目地段差 | | | ±2 |

| 測 定 基 準 | 測 定 箇 所 | 摘 要 |
|---|--|-----|
| <p>厚さは各車線の中心付近で型枠据付後各車線40m毎に水糸又はレベルにより1測線当たり横断方向に3箇所以上測定、幅は、延長40m毎に1箇所の割で測定。平坦性は各車線毎に版縁から1mの線上、全延長とする。なお、スリップフォーム工法の場合は、厚さ管理に関し、打設前に各車線の中心付近で各車線200m毎に水糸又はレベルにより1測線当たり横断方向に3ヶ所以上路盤の基準高を測定し、測定打設後に各車線200m毎に両側の版端を測定する。</p> | <p>工事規模の考え方 中規模とは、1層あたりの施工面積が2,000㎡以上とする。 小規模とは、表層及び基層の加熱アスファルト混合物の総使用量が500t未満あるいは施工面積が2,000㎡未満。 厚さは、個々の測定値が10個に9個以上の割合で規格値を満足しなければならないとともに、10個の測定値の平均値 (X₁₀) について満足しなければならない。ただし、厚さのデータ数が10個未満の場合は測定値の平均値は適用しない。</p> | |
| 隣接する各目地に対して、道路中心線及び端部で測定。 | コア採取について 橋面舗装等でコア採取により床版等に損傷を与える恐れのある場合は、他の方法によることが出来る。 | |
| | 維持工事においては、平坦性の項目を省略することが出来る。 | |

| 編 | 章 | 節 | 条 | 枝番 | 工 種 | 測定項目 | 規 格 値 | | |
|---|---|---|----|----|---|------------|------------|-------|---|
| | | | | | | | 個々の測定値 (X) | | 10個の測定値の平均 (X ₁₀) *面管理の場合は測定値の平均 |
| | | | | | | | 中規模以上 | 小規模以下 | 中規模以上 |
| 3 | 2 | 6 | 12 | 10 | コンクリート舗装工 (コンクリート舗装版工) (面管理の場合) | 厚さあるいは標高格差 | -22 | | -3.5 |
| | | | | | | 平坦性 | - | | コンクリートの硬化後 3mプロファイルターにより機械舗設の場合(σ)2.4mm以下 人力舗設の場合(σ)3mm以下 |
| | | | | | | 目地段差 | ±2 | | |

| 測 定 基 準 | 測 定 箇 所 | 摘 要 |
|---|--|-----|
| <p>1. 3次元データによる出来形管理において「地上型レーザースキャナーを用いた出来形管理要領(舗装工事編)(案)」、「地上移動体搭載型レーザースキャナーを用いた出来形管理要領(舗装工事編)(案)」または「TS(ノンプリズム方式)を用いた出来形管理要領(舗装工事編)(案)」に基づき出来形管理を実施する場合、その他本基準に規定する計測精度・計測密度を満たす計測方法により出来形管理を実施する場合に適用する。</p> <p>2. 個々の計測値の規格値には計測精度として±4mmが含まれている。</p> <p>3. 計測は設計幅員の内側全面とし、全ての点で標高値を算出する。計測密度は1点/m²(平面投影面積当たり)以上とする。</p> <p>4. 厚さは、直下層の標高値と当該層の標高値との差で算出する。</p> <p>5. 厚さを標高較差として評価する場合は、直下層の目標高さ+直下層の標高較差平均値+設計厚さから求まる高さとの差とする。</p> | <p>工事規模の考え方 中規模とは、1層あたりの施工面積が2,000m²以上とする。 小規模とは、表層及び基層の加熱アスファルト混合物の総使用量が500t未満あるいは施工面積が2,000m²未満。</p> <p>維持工事においては、平坦性の項目を省略することが出来る。</p> | |
| 隣接する各目地に対して、道路中心線及び端部で測定。 | | |

| 編 | 章 | 節 | 条 | 枝番 | 工 種 | 測定項目 | 規 格 値 | | | | | |
|---|---------------------|---|----------|----|---------------|------|---------------|--|--|-----|-----|-----|
| | | | | | | | 個々の測定値 (X) | | 10個の測定値 の平均 (X ₁₀) *面管理の場合は測定 値の平均 | | | |
| | | | | | | | 中規模 以上 | 小規模 以下 | 中規模 以上 | | | |
| 3 | 土木 工事 共通 編 | 2 | 一般 施工 | 6 | 一般 舗装 工 | 12 | 11 | コンクリート舗装工 (転圧コンクリート版 工) 下層路盤工 | 基準高▽ | ±40 | ±50 | — |
| | | | | | | | | | 厚さ | -45 | | -15 |
| | | | | | | | | | 幅 | -50 | | — |
| | | | | | | | | | | | | |

| 測 定 基 準 | 測 定 箇 所 | 摘 要 |
|--|--|-----|
| 基準高は延長20m毎に1箇所を割とし、 道路中心線及び端部で測定。厚さは各 車線40m毎に、層の上下面の差を測定。 幅は、延長40m毎に1箇所を割に測定。 | 工事規模の考え方 中規模とは、1層あたりの施工面積 が2,000㎡以上とする。 小規模とは、表層及び基層の加熱ア スファルト混合物の総使用量が500t未 満あるいは施工面積が2,000㎡未満。厚 さは、個々の測定値が10個に9個以上 の割合で規格値を満足しなければなら ないとともに、10個の測定値の平均値 (X ₁₀)について満足しなければなら ない。ただし、厚さのデータ数が10個 未満の場合は測定値の平均値は適用し ない。 | |

| 編 | 章 | 節 | 条 | 枝番 | 工 種 | 測定項目 | 規 格 値 | | | |
|---|---|---|----|----|--|----------------|---------------|-----------|--|------------|
| | | | | | | | 個々の測定値 (X) | | 10個の測定値 の平均 (X ₁₀) *面管理の場合は測定 値の平均 | |
| | | | | | | | 中規模 以上 | 小規模 以下 | 中規模 以上 | |
| 3 | 2 | 6 | 12 | 12 | コンクリート舗装工 (転圧コンクリート版工) 下層路盤工 (面管理の場合) | 基準高▽ | ±90 | ±90 | +40 -15 | +50 -15 |
| | | | | | | 厚さあるいは 標高格差 | ±90 | ±90 | +40 -15 | +50 -15 |

| 測 定 基 準 | 測 定 箇 所 | 摘 要 |
|---|--|-----|
| <p>1. 3次元データによる出来形管理において「地上型レーザーキャナーを用いた出来形管理要領(舗装工事編)(案)」、「地上移動体搭載型レーザーキャナーを用いた出来形管理要領(舗装工事編)(案)」または「TS(ノンプリズム方式)を用いた出来形管理要領(舗装工事編)(案)」に基づき出来形管理を実施する場合、その他本基準に規定する計測精度・計測密度を満たす計測方法により出来形管理を実施する場合に適用する。</p> <p>2. 個々の計測値の規格値には計測精度として±10mmが含まれている。</p> <p>3. 計測は設計幅員の内側全面とし、全ての点で標高値を算出する。計測密度は1点/m²(平面投影面積当たり)以上とする。</p> <p>4. 厚さは、直下層の標高値と当該層の標高値との差で算出する。</p> <p>5. 厚さを標高較差として評価する場合は、直下層の目標高さ+直下層の標高較差平均値+設計厚さから求まる高さとの差とする。この場合、基準高の評価は省略する。</p> | <p>工事規模の考え方 中規模とは、1層あたりの施工面積が2,000m²以上とする。 小規模とは、表層及び基層の加熱アスファルト混合物の総使用量が500t未満あるいは施工面積が2,000m²未満。</p> | |

| 編 | 章 | 節 | 条 | 枝番 | 工 種 | 測定項目 | 規 格 値 | | |
|---|---|---|----|----|--------------------------------------|------|------------|-------|---|
| | | | | | | | 個々の測定値 (X) | | 10個の測定値の平均 (X ₁₀) *面管理の場合は測定値の平均 |
| | | | | | | | 中規模以上 | 小規模以下 | 中規模以上 |
| 3 | 2 | 6 | 12 | 13 | コンクリート舗装工 (転圧コンクリート版工) 粒度調整路盤工 | 厚さ | -25 | -30 | -8 |
| | | | | | | 幅 | -50 | | - |
| | | | | | | | | | |

| 測 定 基 準 | 測 定 箇 所 | 摘 要 |
|---|--|-----|
| 幅は、延長40m毎に1箇所を割とし、厚さは、道路中心線及びその端部で層の上下面の差を測定。 | 工事規模の考え方 中規模とは、1層あたりの施工面積が2,000㎡以上とする。 小規模とは、表層及び基層の加熱アスファルト混合物の総使用量が500t未満あるいは施工面積が2,000㎡未満。 厚さは、個々の測定値が10個に9個以上の割合で規格値を満足しなければならないとともに、10個の測定値の平均値 (X ₁₀) について満足しなければならない。ただし、厚さのデータ数が10個未満の場合は測定値の平均値は適用しない。 | |

| 編 | 章 | 節 | 条 | 枝番 | 工 種 | 測定項目 | 規 格 値 | | |
|---|---|---|----|----|--|----------------|---------------|-----------|--|
| | | | | | | | 個々の測定値 (X) | | 10個の測定値 の平均 (X_{10}) *面管理の場合は測定 値の平均 |
| | | | | | | | 中規模 以上 | 小規模 以下 | 中規模 以上 |
| 3 | 2 | 6 | 12 | 14 | コンクリート舗装工 (転圧コンクリート版工) 粒度調整路盤工 (面管理の場合) | 厚さあるいは 標高格差 | -55 | -66 | -8 |

| 測 定 基 準 | 測 定 箇 所 | 摘 要 |
|--|--|-----|
| <p>1. 3次元データによる出来形管理において「地上型レーザースキャナーを用いた出来形管理要領(舗装工事編)(案)」、「地上移動体搭載型レーザースキャナーを用いた出来形管理要領(舗装工事編)(案)」または「TS(ノンプリズム方式)を用いた出来形管理要領(舗装工事編)(案)」に基づき出来形管理を実施する場合、その他本基準に規定する計測精度・計測密度を満たす計測方法により出来形管理を実施する場合に適用する。</p> <p>2. 個々の計測値の規格値には計測精度として±10mmが含まれている。</p> <p>3. 計測は設計幅員の内側全面とし、全ての点で標高値を算出する。計測密度は1点/m²(平面投影面積当たり)以上とする。</p> <p>4. 厚さは、直下層の標高値と当該層の標高値との差で算出する。</p> <p>5. 厚さを標高較差として評価する場合は、直下層の目標高さ+直下層の標高較差平均値+設計厚さから求まる高さとの差とする。</p> | <p>工事規模の考え方 中規模とは、1層あたりの施工面積が2,000m²以上とする。 小規模とは、表層及び基層の加熱アスファルト混合物の総使用量が500t未満あるいは施工面積が2,000m²未満。</p> | |

| 編 | 章 | 節 | 条 | 枝番 | 工 種 | 測定項目 | 規 格 値 | | |
|---|---|---|----|----|---|------|------------|-------|---|
| | | | | | | | 個々の測定値 (X) | | 10個の測定値の平均 (X ₁₀) *面管理の場合は測定値の平均 |
| | | | | | | | 中規模以上 | 小規模以下 | 中規模以上 |
| 3 | 2 | 6 | 12 | 15 | コンクリート舗装工 (転圧コンクリート版工) セメント(石灰・瀝青)安定処理工 | 厚 さ | -25 | -30 | -8 |
| | | | | | | 幅 | -50 | | - |

| 測 定 基 準 | 測 定 箇 所 | 摘 要 |
|--|--|-----|
| 幅は、延長40m毎に1箇所の割とし、厚さは1000㎡に1個の割でコアを採取もしくは掘り起こして測定。 | 工事規模の考え方 中規模とは、1層あたりの施工面積が2,000㎡以上とする。 小規模とは、表層及び基層の加熱アスファルト混合物の総使用量が500t未満あるいは施工面積が2,000㎡未満。 厚さは、個々の測定値が10個に9個以上の割合で規格値を満足しなければならないとともに、10個の測定値の平均値 (X ₁₀) について満足しなければならない。ただし、厚さのデータ数が10個未満の場合は測定値の平均値は適用しない。 | |
| | コア採取について 橋面舗装等でコア採取により床版等に損傷を与える恐れのある場合は、他の方法によることが出来る。 | |

| 編 | 章 | 節 | 条 | 枝番 | 工 種 | 測定項目 | 規 格 値 | | |
|---|---|---|----|----|---|------------|------------|-------|---|
| | | | | | | | 個々の測定値 (X) | | 10個の測定値の平均 (X ₁₀) *面管理の場合は測定値の平均 |
| | | | | | | | 中規模以上 | 小規模以下 | 中規模以上 |
| 3 | 2 | 6 | 12 | 16 | コンクリート舗装工 (転圧コンクリート版工) セメント(石灰・瀝青)安定処理工 (面管理の場合) | 厚さあるいは標高格差 | -55 | -66 | -8 |

| 測 定 基 準 | 測 定 箇 所 | 摘 要 |
|--|--|-----|
| <p>1. 3次元データによる出来形管理において「地上型レーザースキャナーを用いた出来形管理要領(舗装工事編)(案)」、「地上移動体搭載型レーザースキャナーを用いた出来形管理要領(舗装工事編)(案)」または「TS(ノンプリズム方式)を用いた出来形管理要領(舗装工事編)(案)」に基づき出来形管理を実施する場合、その他本基準に規定する計測精度・計測密度を満たす計測方法により出来形管理を実施する場合に適用する。</p> <p>2. 個々の計測値の規格値には計測精度として±10mmが含まれている。</p> <p>3. 計測は設計幅員の内側全面とし、全ての点で標高値を算出する。計測密度は1点/m²(平面投影面積当たり)以上とする。</p> <p>4. 厚さは、直下層の標高値と当該層の標高値との差で算出する。</p> <p>5. 厚さを標高較差として評価する場合は、直下層の目標高さ+直下層の標高較差平均値+設計厚さから求まる高さとの差とする。</p> | <p>工事規模の考え方 中規模とは、1層あたりの施工面積が2,000m²以上とする。 小規模とは、表層及び基層の加熱アスファルト混合物の総使用量が500t未満あるいは施工面積が2,000m²未満。</p> | |

| 編 | 章 | 節 | 条 | 枝番 | 工 種 | 測定項目 | 規 格 値 | | |
|---|---|---|----|----|--|------|------------|-------|---|
| | | | | | | | 個々の測定値 (X) | | 10個の測定値の平均 (X ₁₀) *面管理の場合は測定値の平均 |
| | | | | | | | 中規模以上 | 小規模以下 | 中規模以上 |
| 3 | 2 | 6 | 12 | 17 | コンクリート舗装工 (転圧コンクリート版工) アスファルト中間層 | 厚 さ | -9 | -12 | -3 |
| | | | | | | 幅 | -25 | | - |

| 測 定 基 準 | 測 定 箇 所 | 摘 要 |
|--|--|-----|
| 幅は、延長40m毎に1箇所の割とし、厚さは、1,000㎡に1個の割でコアを採取して測定。 | 工事規模の考え方 中規模とは、1層あたりの施工面積が2,000㎡以上とする。 小規模とは、表層及び基層の加熱アスファルト混合物の総使用量が500t未満あるいは施工面積が2,000㎡未満。 厚さは、個々の測定値が10個に9個以上の割合で規格値を満足しなければならないとともに、10個の測定値の平均値 (X ₁₀) について満足しなければならない。ただし、厚さのデータ数が10個未満の場合は測定値の平均値は適用しない。 | |
| | コア採取について 橋面舗装等でコア採取により床版等に損傷を与える恐れのある場合は、他の方法によることが出来る | |

| 編 | 章 | 節 | 条 | 枝番 | 工 種 | 測定項目 | 規 格 値 | | |
|---|---|---|----|----|--|------------|------------|-------|---|
| | | | | | | | 個々の測定値 (X) | | 10個の測定値の平均 (X ₁₀) *面管理の場合は測定値の平均 |
| | | | | | | | 中規模以上 | 小規模以下 | 中規模以上 |
| 3 | 2 | 6 | 12 | 18 | コンクリート舗装工 (転圧コンクリート版工) アスファルト中間層 (面管理の場合) | 厚さあるいは標高格差 | -20 | -27 | -3 |

| 測 定 基 準 | 測 定 箇 所 | 摘 要 |
|---|--|-----|
| <p>1. 3次元データによる出来形管理において「地上型レーザースキャナーを用いた出来形管理要領(舗装工事編)(案)」、「地上移動体搭載型レーザースキャナーを用いた出来形管理要領(舗装工事編)(案)」または「TS(ノンプリズム方式)を用いた出来形管理要領(舗装工事編)(案)」に基づき出来形管理を実施する場合、その他本基準に規定する計測精度・計測密度を満たす計測方法により出来形管理を実施する場合に適用する。</p> <p>2. 個々の計測値の規格値には計測精度として±4mmが含まれている。</p> <p>3. 計測は設計幅員の内側全面とし、全ての点で標高値を算出する。計測密度は1点/m²(平面投影面積当たり)以上とする。</p> <p>4. 厚さは、直下層の標高値と当該層の標高値との差で算出する。</p> <p>5. 厚さを標高較差として評価する場合は、直下層の目標高さ+直下層の標高較差平均値+設計厚さから求まる高さとの差とする。</p> | <p>工事規模の考え方 中規模とは、1層あたりの施工面積が2,000m²以上とする。 小規模とは、表層及び基層の加熱アスファルト混合物の総使用量が500t未満あるいは施工面積が2,000m²未満。</p> | |

| 編 | 章 | 節 | 条 | 枝番 | 工 種 | 測定項目 | 規 格 値 | | |
|---|---|---|----|----|---------------------------|------|------------|-------|--|
| | | | | | | | 個々の測定値 (X) | | 10個の測定値の平均 (X ₁₀) *面管理の場合は測定値の平均 |
| | | | | | | | 中規模以上 | 小規模以下 | 中規模以上 |
| 3 | 2 | 6 | 12 | 19 | コンクリート舗装工 (転圧コンクリート版工) | 厚 さ | -15 | | -4.5 |
| | | | | | | 幅 | -35 | | - |
| | | | | | | 平坦性 | - | | 転圧コンクリートの硬化後、3m ² ロフィルマーにより (σ) 2.4m以下。 |
| | | | | | | 目地段差 | ±2 | | |

| 測 定 基 準 | 測 定 箇 所 | 摘 要 |
|--|---|-----|
| <p>厚さは各車線の中心付近で型枠据付後各車線40m毎に水系又はレベルにより1測線当たり横断方向に3箇所以上測定、幅は、延長40m毎に1箇所割で測定。平坦性は各車線毎に版縁から1mの線上、全延長とする。</p> <p>隣接する各目地に対して、道路中心線及び端部で測定。</p> | <p>工事規模の考え方 中規模とは、1層あたりの施工面積が2,000㎡以上とする。 小規模とは、表層及び基層の加熱アスファルト混合物の総使用量が500t未満あるいは施工面積が2,000㎡未満。 厚さは、個々の測定値が10個に9個以上の割合で規格値を満足しなければならないとともに、10個の測定値の平均値 (X₁₀) について満足しなければならない。ただし、厚さのデータ数が10個未満の場合は測定値の平均値は適用しない。</p> <p>コア採取について 橋面舗装等でコア採取により床版等に損傷を与える恐れのある場合は、他の方法によることが出来る。</p> <p>維持工事においては、平坦性の項目を省略することが出来る。</p> | |

| 編 | 章 | 節 | 条 | 枝番 | 工 種 | 測定項目 | 規 格 値 | | |
|---|---|---|----|----|---|------------|------------|-------|---|
| | | | | | | | 個々の測定値 (X) | | 10個の測定値の平均 (X ₁₀) *面管理の場合は測定値の平均 |
| | | | | | | | 中規模以上 | 小規模以下 | 中規模以上 |
| 3 | 2 | 6 | 12 | 20 | コンクリート舗装工 (転圧コンクリート版工) (面管理の場合) | 厚さあるいは標高格差 | -32 | | -4.5 |
| | | | | | | 平坦性 | - | | 転圧コンクリートの硬化後、3m ² ローフィルターにより(σ)2.4m以下。 |
| | | | | | | 目地段差 | ±2 | | |
| | | | | | | | | | |

| 測 定 基 準 | 測 定 箇 所 | 摘 要 |
|---|--|----------------------------------|
| <p>1. 3次元データによる出来形管理において「地上型レーザースキャナーを用いた出来形管理要領(舗装工事編)(案)」、「地上移動体搭載型レーザースキャナーを用いた出来形管理要領(舗装工事編)(案)」または「TS(ノンプリズム方式)を用いた出来形管理要領(舗装工事編)(案)」に基づき出来形管理を実施する場合、その他本基準に規定する計測精度・計測密度を満たす計測方法により出来形管理を実施する場合に適用する。</p> <p>2. 個々の計測値の規格値には計測精度として±4mmが含まれている。</p> <p>3. 計測は設計幅員の内側全面とし、全ての点で標高値を算出する。計測密度は1点/m²(平面投影面積当たり)以上とする。</p> <p>4. 厚さは、直下層の標高値と当該層の標高値との差で算出する。</p> <p>5. 厚さを標高較差として評価する場合は、直下層の目標高さ+直下層の標高較差平均値+設計厚さから求まる高さとの差とする。</p> | <p>工事規模の考え方 中規模とは、1層あたりの施工面積が2,000m²以上とする。 小規模とは、表層及び基層の加熱アスファルト混合物の総使用量が500t未満あるいは施工面積が2,000m²未満。</p> <p>維持工事においては、平坦性の項目を省略することが出来る。</p> | <p>隣接する各目地に対して、道路中心線及び端部で測定。</p> |

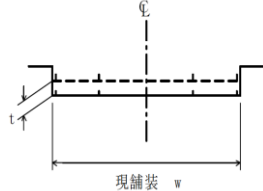
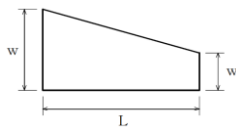
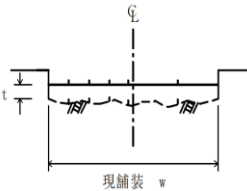
| 編 | 章 | 節 | 条 | 枝番 | 工 種 | 測定項目 | 規 格 値 | | |
|--------------------------|---------------|--------------------|----|----|--|------|------------|-------|---|
| | | | | | | | 個々の測定値 (X) | | 10個の測定値の平均 (X ₁₀) *面管理の場合は測定値の平均 |
| | | | | | | | 中規模以上 | 小規模以下 | 中規模以上 |
| 3 土木 工事 共通 編 | 2 一般 施工 | 6 一般 舗装 工 | 13 | 1 | 薄層カラー舗装工 (下層路盤工) | 基準高▽ | ±40 | ±50 | — |
| | | | | | | 厚 さ | -45 | | -15 |
| | | | | | | 幅 | -50 | | — |
| 3 土木 工事 共通 編 | 2 一般 施工 | 6 一般 舗装 工 | 13 | 2 | 薄層カラー舗装工 (上層路盤工) 粒度調整路盤工 | 厚 さ | -25 | -30 | -8 |
| | | | | | | 幅 | -50 | | — |
| | | | | | | | | | |
| 3 土木 工事 共通 編 | 2 一般 施工 | 6 一般 舗装 工 | 13 | 3 | 薄層カラー舗装工 (上層路盤工) セメント(石灰)安定 処理工 | 厚 さ | -25 | -30 | -8 |
| | | | | | | 幅 | -50 | | — |
| | | | | | | | | | |
| 3 土木 工事 共通 編 | 2 一般 施工 | 6 一般 舗装 工 | 13 | 4 | 薄層カラー舗装工 (加熱アスファルト 安定処理工) | 厚 さ | -15 | -20 | -5 |
| | | | | | | 幅 | -50 | | — |
| | | | | | | | | | |
| 3 土木 工事 共通 編 | 2 一般 施工 | 6 一般 舗装 工 | 13 | 5 | 薄層カラー舗装工 (基層工) | 厚 さ | -9 | -12 | -3 |
| | | | | | | 幅 | -25 | | — |
| | | | | | | | | | |

| 測 定 基 準 | 測 定 箇 所 | 摘 要 |
|--|--|-----|
| 基準高は延長20m毎に1箇所の割とし、道路中心線及び端部で測定。厚さは各車線40m毎に、層の上下面の差を測定。幅は、延長40m毎に1箇所の割に測定。 | 工事規模の考え方 中規模とは、1層あたりの施工面積が2,000㎡以上とする。 小規模とは、表層及び基層の加熱アスファルト混合物の総使用量が500t未満あるいは施工面積が2,000㎡未満。 厚さは、個々の測定値が10個に9個以上の割合で規格値を満足しなければならないとともに、10個の測定値の平均値(X ₁₀)について満足しなければならない。ただし、厚さのデータ数が10個未満の場合は測定値の平均値は適用しない。 | |
| 幅は、延長40m毎に1箇所の割とし、厚さは、道路中心線及びその端部で層の上下面の差を測定。 | 幅は、延長40m毎に1箇所の割とし、厚さは、道路中心線及びその端部で層の上下面の差を測定。 | |
| 幅は、延長40m毎に1箇所の割とし、厚さは、1,000㎡に1個の割でコアーを採取して測定。 | 工事規模の考え方 中規模とは、1層あたりの施工面積が2,000㎡以上とする。 小規模とは、表層及び基層の加熱アスファルト混合物の総使用量が500t未満あるいは施工面積が2,000㎡未満。 厚さは、個々の測定値が10個に9個以上の割合で規格値を満足しなければならないとともに、10個の測定値の平均値(X ₁₀)について満足しなければならない。ただし、厚さのデータ数が10個未満の場合は測定値の平均値は適用しない。 コアー採取について 橋面舗装等でコアー採取により床版等に損傷を与える恐れのある場合は、他の方法によることが出来る。 | |
| 幅は、延長40m毎に1箇所の割とし、厚さは、1,000㎡に1個の割でコアーを採取して測定。 | 幅は、延長40m毎に1箇所の割とし、厚さは、1,000㎡に1個の割でコアーを採取して測定。 | |

| 編 | 章 | 節 | 条 | 枝番 | 工 種 | 測定項目 | 規 格 値 | | |
|--------------------------|---------------|--------------------|----|----|---|------|------------|-------|---|
| | | | | | | | 個々の測定値 (X) | | 10個の測定値の平均 (X ₁₀) *面管理の場合は測定値の平均 |
| | | | | | | | 中規模以上 | 小規模以下 | 中規模以上 |
| 3 土木 工事 共通 編 | 2 一般 施工 | 6 一般 舗装 工 | 14 | 1 | ブロック舗装工 (下層路盤工) | 基準高▽ | ±40 | ±50 | — |
| | | | | | | 厚 さ | -45 | | -15 |
| | | | | | | 幅 | -50 | | — |
| | | | | | | | | | |
| 3 土木 工事 共通 編 | 2 一般 施工 | 6 一般 舗装 工 | 14 | 2 | ブロック舗装工 (上層路盤工) 粒度調整路盤工 | 厚 さ | -25 | -30 | -8 |
| | | | | | | 幅 | -50 | | — |
| | | | | | | | | | |
| 3 土木 工事 共通 編 | 2 一般 施工 | 6 一般 舗装 工 | 14 | 3 | ブロック舗装工 (上層路盤工) セメント(石灰)安定 処理工 | 厚 さ | -25 | -30 | -8 |
| | | | | | | 幅 | -50 | | — |
| | | | | | | | | | |
| 3 土木 工事 共通 編 | 2 一般 施工 | 6 一般 舗装 工 | 14 | 4 | ブロック舗装工 (加熱アスファルト 安定処理工) | 厚 さ | -15 | -20 | -5 |
| | | | | | | 幅 | -50 | | — |
| | | | | | | | | | |
| 3 土木 工事 共通 編 | 2 一般 施工 | 6 一般 舗装 工 | 14 | 5 | ブロック舗装工 (基層工) | 厚 さ | -9 | -12 | -3 |
| | | | | | | 幅 | -25 | | — |
| | | | | | | | | | |

| 測 定 基 準 | 測 定 箇 所 | 摘 要 |
|--|--|-----|
| 基準高は延長20m毎に1箇所の割とし、道路中心線及び端部で測定。厚さは各車線40m毎に、層の上下面の差を測定。幅は、延長40m毎に1箇所の割に測定。 | 工事規模の考え方 中規模とは、1層あたりの施工面積が2,000㎡以上とする。 小規模とは、表層及び基層の加熱アスファルト混合物の総使用量が500t未満あるいは施工面積が2,000㎡未満。 厚さは、個々の測定値が10個に9個以上の割合で規格値を満足しなければならないとともに、10個の測定値の平均値 (X ₁₀) について満足しなければならない。ただし、厚さのデータ数が10個未満の場合は測定値の平均値は適用しない。 | |
| 幅は、延長40m毎に1箇所の割とし、厚さは、道路中心線及びその端部で層の上下面の差を測定。 | 工事規模の考え方 中規模とは、1層あたりの施工面積が2,000㎡以上とする。 小規模とは、表層及び基層の加熱アスファルト混合物の総使用量が500t未満あるいは施工面積が2,000㎡未満。 厚さは、個々の測定値が10個に9個以上の割合で規格値を満足しなければならないとともに、10個の測定値の平均値 (X ₁₀) について満足しなければならない。ただし、厚さのデータ数が10個未満の場合は測定値の平均値は適用しない。 | |
| 幅は、延長40m毎に1箇所の割とし、厚さは、1,000㎡に1個の割でコアーを採取して測定。 | コアー採取について 橋面舗装等でコアー採取により床版等に損傷を与える恐れのある場合は、他の方法によることが出来る。 | |
| 幅は、延長40m毎に1箇所の割とし、厚さは、1,000㎡に1個の割でコアーを採取して測定。 | | |

| 編 | 章 | 節 | 条 | 枝番 | 工 種 | 測定項目 | 規 格 値 | |
|---|---|---|----|----|---------|-------|------------|---|
| | | | | | | | 個々の測定値 (X) | 平均の測定値 (X ₁₀) |
| 3 | 2 | 6 | 15 | | 路面切削工 | 厚 さ t | -7 | -2 |
| | | | | | | 幅 W | -25 | - |
| | | | | | | | | |
| 3 | 2 | 6 | 16 | | 舗装打換え工 | 路盤工 | 幅 W | -50 |
| | | | | | | 延長L | -100 | |
| | | | | | | 厚さt | 該当工種 | |
| | | | | | 舗設工 | 幅 W | -25 | |
| | | | | | | 延長L | -100 | |
| | | | | | | 厚さt | 該当工種 | |
| 3 | 2 | 6 | 17 | 1 | オーバーレイ工 | 厚 さ t | -9 | |
| | | | | | | 幅 W | -25 | |
| | | | | | | 延 長 L | -100 | |
| | | | | | | 平 坦 性 | - | 3m ² プロファイルター (σ)2.4mm以下 直読式 (足付き) (σ)1.75mm以下 |

| 測 定 基 準 | 測 定 箇 所 | 摘 要 |
|--|---|-----|
| <p>厚さは20m毎に現舗装高切削後の基準高の差で算出する。 測定点は車道中心線、車道端及びその中心とする。 延長20m未満の場合は、2箇所/施工箇所とする。 断面状況で、間隔、測点数を変えることが出来る。 測定方法は自動横断測定法によることが出来る。</p> |  | |
| 各層毎 1箇所/1施工箇所 |  | |
| <p>厚さは20m毎に現舗装高とオーバーレイ後の基準高の差で算出する。 測定点は車道中心線、車道端及びその中心とする。 幅は、延長40m毎に1箇所の割とし、延長40m未満の場合は、2箇所/施工箇所とする。 断面状況で、間隔、測点数を変えることが出来る。</p> |  | |

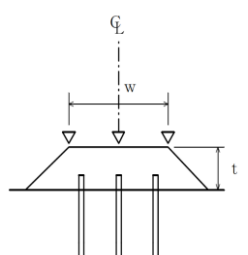
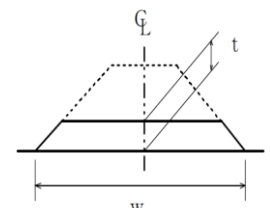
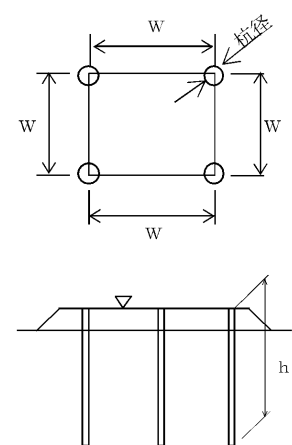
| 編 | 章 | 節 | 条 | 枝番 | 工 種 | 測定項目 | 規 格 値 | |
|---|---|---|----|----|---------------------|------------|------------|--|
| | | | | | | | 個々の測定値 (X) | 10個の測定値の平均 (X ₁₀) *面管理の場合は測定値の平均 |
| 3 | 2 | 6 | 17 | 2 | オーバーレイ工 (面管理の場合) | 厚さあるいは標高較差 | -20 | -3 |
| | | | | | | 平坦性 | — | 3m ² プロファイルメータ(σ)2.4mm以下 直読式(足付き)(σ)1.75mm以下 |

| 測 定 基 準 | 測 定 箇 所 | 摘 要 |
|---|---------|-----|
| <p>1. 3次元データによる出来形管理において「地上型レーザースキャナーを用いた出来形管理要領(舗装工事編)(案)」、「地上移動体搭載型レーザースキャナーを用いた出来形管理要領(舗装工事編)(案)」または「TS(ノンプリズム方式)を用いた出来形管理要領(舗装工事編)(案)」に基づき出来形管理を実施する場合、その他本基準に規定する計測精度・計測密度を満たす計測方法により出来形管理を実施する場合に適用する。</p> <p>2. 個々の計測値の規格値には計測精度として±4mmが含まれている。</p> <p>3. 計測は設計幅員の内側全面とし、全ての点で標高値を算出する。計測密度は1点/m²(平面投影面積当たり)以上とする。</p> <p>4. 厚さは、施工前の標高値とオーバーレイ後の標高値との差で算出する。</p> <p>5. 厚さを標高較差として評価する場合は、オーバーレイ後の目標高さとオーバーレイ後の標高値との差で算出する。</p> | | |

| 編 | 章 | 節 | 条 | 枝番 | 工 種 | 測 定 項 目 | 規 格 値 |
|--------------------------------------|-----------------------|----------------------------|---|----|-----------------------|----------------|----------|
| 3 土 木 工 事 共 通 編 | 2 一 般 施 工 | 7 地 盤 改 良 工 | 2 | | 路床安定処理工 | 基 準 高 ∇ | ± 50 |
| | | | | | | 施 工 厚 さ t | -50 |
| | | | | | | 幅 W | -100 |
| | | | | | | 延 長 L | -200 |
| 3 土 木 工 事 共 通 編 | 2 一 般 施 工 | 7 地 盤 改 良 工 | 3 | | 置換工 | 基 準 高 ∇ | ± 50 |
| | | | | | | 置換厚さ t | -50 |
| | | | | | | 幅 W | -100 |
| | | | | | | 延 長 L | -200 |
| 3 土 木 工 事 共 通 編 | 2 一 般 施 工 | 7 地 盤 改 良 工 | 4 | 1 | 表層安定処理工 (サンドマット海上) | 基 準 高 ∇ | 特記仕様書に明示 |
| | | | | | | 法 長 ℓ | -500 |
| | | | | | | 天 端 幅 W | -300 |
| | | | | | | 天端延長 L | -500 |
| 3 土 木 工 事 共 通 編 | 2 一 般 施 工 | 7 地 盤 改 良 工 | 4 | 2 | 表層安定処理工 (ICT施工の場合) | 基 準 高 ∇ | 特記仕様書に明示 |
| | | | | | | 法 長 ℓ | -500 |
| | | | | | | 天 端 幅 W | -300 |
| | | | | | | 天端延長 L | -500 |

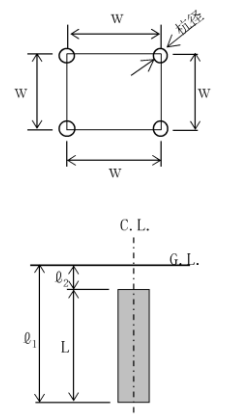
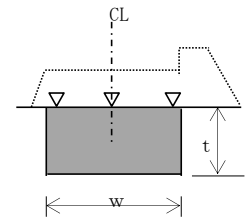
| 測 定 基 準 | 測 定 箇 所 | 摘 要 |
|---|---------|-----|
| <p>延長20m毎に1箇所の割で測定。 基準高は、道路中心線及び端部で測定。 厚さは中心線及び端部で測定。 「施工履歴データを用いた出来形管理要領（表層安定処理等・中層地盤改良工事編）（案）」による管理の場合は、全体改良範囲図を用いて、施工厚さt、天端幅w、天端延長Lを確認（実測は不要）。</p> | | |
| <p>施工延長20mにつき1箇所、延長20m以下のものは1施工箇所につき2箇所。 厚さは中心線及び端部で測定。</p> | | |
| <p>施工延長10mにつき、1測点当たり5点以上測定。 W. (L) は施工延長20mにつき1箇所、20m以下のものは1施工箇所につき2箇所。 (L) はセンターライン及び表裏法肩で行う。</p> | | |
| <p>施工延長10mにつき、1測点当たり5点以上測定。 「施工履歴データを用いた出来形管理要領（表層安定処理・中層地盤改良工事編）（案）」に記載の全体改良平面図を用いて天端幅w、天端延長Lを確認（実測は不要）</p> | | |

| 編 章 節 条 枝番 | 工 種 | 測 定 項 目 | 規 格 値 | |
|-----------------------|--------------------------|--|----------|-----------|
| 3 2 7 5 | 土木工事共通編 一般施工 地盤改良工 | パイルネット工 | | |
| | | 基準高 ∇ | ± 50 | |
| | | 厚 さ t | -50 | |
| | | 幅 W | -100 | |
| | | 延 長 L | -200 | |
| 3 2 7 6 | 土木工事共通編 一般施工 地盤改良工 | サンドマット工 | | |
| | | 施工厚さ t | -50 | |
| | | 幅 W | -100 | |
| | | 延 長 L | -200 | |
| 3 2 7 7 8 | 土木工事共通編 一般施工 地盤改良工 | バーチカルドレーン工 (サンドドレーン工) (ペーパードレーン工) (袋詰式サンドドレーン工) | 位置・間隔 W | ± 100 |
| | | 締固め改良工 (サンドコンパクションパイル工) | 杭 径 D | 設計値以上 |
| | | | 打込長 さ h | 設計値以上 |
| | | サンドドレーン、袋詰式サンドドレーン、サンドコンパクションパイルの砂投入量 | | — |

| 測 定 基 準 | 測 定 箇 所 | 摘 要 |
|--|---------|-----|
| <p>施工延長20mにつき1箇所。 厚さは中心線及び両端で掘り起こして測定。 杭については、当該杭の項目に準ずる。</p>  | | |
| <p>施工延長20mにつき1箇所。 厚さは中心線及び両端で掘り起こして測定。</p>  | | |
| <p>100本に1箇所。 100本以下は2箇所測定。1箇所に4本測定。 ただし、ペーパードレーンの杭径は対象外とする。</p> <p>全本数</p> <p>全本数 計器管理にかえることができる。</p>  <p>※余長は、適用除外。</p> | | |

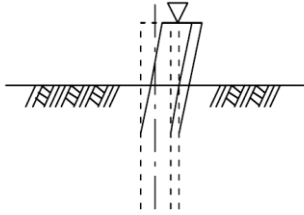
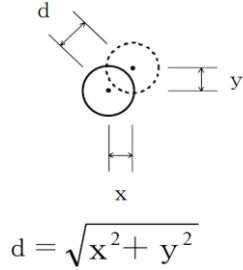
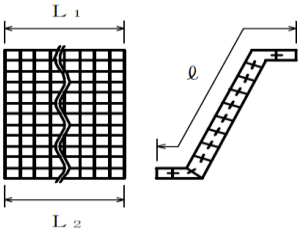
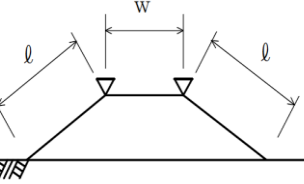
| 編 | 章 | 節 | 条 | 枝番 | 工 種 | 測 定 項 目 | 規 格 値 | | | |
|---|---------|---|------|----|-------|---------|-------|---|--------------|-------|
| 3 | 土木工事共通編 | 2 | 一般施工 | 7 | 地盤改良工 | 9 | 1 | 固結工 (粉末噴射攪拌工) (高圧噴射攪拌工) (スラリー攪拌工) (生石灰パイル工) | 基準高 ∇ | -50 |
| | | | | | | | | | 位置・間隔 W | D/4以内 |
| | | | | | | | | | 杭 径 D | 設計値以上 |
| | | | | | | | | | 深 度 ℓ | 設計値以上 |
| 3 | 土木工事共通編 | 2 | 一般施工 | 7 | 地盤改良工 | 9 | 2 | 固結工 (中層混合処理) | 基準高 ∇ | 設計値以上 |
| | | | | | | | | | 施工厚さ t | 設計値以上 |
| | | | | | | | | | 幅 W | 設計値以上 |
| | | | | | | | | | 延 長 L | 設計値以上 |

1-207

| 測 定 基 準 | 測 定 箇 所 | 摘 要 |
|--|--|-----|
| <p>100本に1箇所。 100本以下は2箇所測定 1箇所に4本測定。</p> <p>全本数 $L = \ell_1 - \ell_2$ ℓ_1は改良体先端深度 ℓ_2は改良体末端深度</p> |  | |
| <p>1,000m³~4,000m³につき1ヶ所、又は施工延長20mにつき1箇所。 1,000m³以下、又は施工延長20m以下のものは1施工箇所につき2箇所。 施工厚さは施工時の改良深度確認を出来形とする。 「施工履歴データを用いた出来形管理要領（表層安定処理等・中層地盤改良工事編）（案）」による管理の場合は、全体改良範囲図を用いて、施工厚さt、幅w、延長Lを確認（実測は不要）。</p> |  | |

1-208

| 編 | 章 | 節 | 条 | 枝番 | 工 種 | 測 定 項 目 | 規 格 値 |
|---|---|----|---|----|---------------------------|----------------|-----------|
| 3 | 2 | 10 | 5 | 1 | 土留・仮締切工 (H鋼杭) (鋼矢板) | 基 準 高 ∇ | ± 100 |
| | | | | | | 根 入 長 | 設計値以上 |
| 3 | 2 | 10 | 5 | 2 | 土留・仮締切工 (アンカー工) | 削孔深さ ℓ | 設計深さ以上 |
| | | | | | | 配置誤差 d | 100 |
| 3 | 2 | 10 | 5 | 3 | 土留・仮締切工 (連節ブロック張り工) | 法 長 ℓ | -100 |
| | | | | | | 延長 L_1, L_2 | -200 |
| 3 | 2 | 10 | 5 | 4 | 土留・仮締切工 (締切盛土) | 基 準 高 ∇ | -50 |
| | | | | | | 天 端 幅 W | -100 |
| | | | | | | 法 長 ℓ | -100 |
| | | | | | | | |

| 測 定 基 準 | 測 定 箇 所 | 摘 要 |
|---|---|-----|
| 基準高は施工延長20mにつき1箇所。延長20m以下のものは、1施工箇所につき2箇所。 (任意仮設は除く) |  | |
| 全数 (任意仮設は除く) |  $d = \sqrt{x^2 + y^2}$ | |
| 施工延長20mにつき1箇所、延長20m以下のものは1施工箇所につき2箇所。 1施工箇所毎 |  | |
| 施工延長50mにつき1箇所。 延長50m以下のものは1施工箇所につき2箇所。 (任意仮設は除く) |  | |

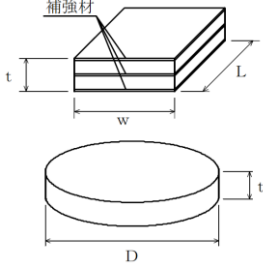
| 編 | 章 | 節 | 条 | 枝番 | 工 種 | 測 定 項 目 | 規 格 値 |
|---|---|----|----|----|-------------------|----------------|----------|
| 3 | 2 | 10 | 5 | 5 | 土留・仮締切工 (中詰盛土) | 基 準 高 ∇ | -50 |
| | | | | | | | |
| 3 | 2 | 10 | 9 | | 地中連続壁工 (壁式) | 基 準 高 ∇ | ± 50 |
| | | | | | | 連壁の長さ ℓ | -50 |
| | | | | | | 変 位 | 300 |
| | | | | | | 壁 体 長 L | -200 |
| 3 | 2 | 10 | 10 | | 地中連続壁工 (柱列式) | 基 準 高 ∇ | ± 50 |
| | | | | | | 連壁の長さ ℓ | -50 |
| | | | | | | 変 位 d | D/4以内 |
| | | | | | | 壁 体 長 L | -200 |

| 測 定 基 準 | 測 定 箇 所 | 摘 要 |
|---|---------|-------|
| <p>施工延長50mにつき1箇所。 延長50m以下のものは、1施工箇所につき2箇所。 (任意仮設は除く)</p> | | |
| <p>基準高は施工延長40mにつき1箇所。延長40m以下のものについては1施工箇所につき2箇所。 変位は施工延長20mにつき1箇所。延長20m以下のものは1施工箇所につき2箇所。</p> | | |
| <p>基準高は施工延長40mにつき1箇所。延長40m以下のものについては1施工箇所につき2箇所。 変位は施工延長20mにつき1箇所。延長20m以下のものは1施工箇所につき2箇所。</p> | | D: 杭径 |

| 編 | 章 | 節 | 条 | 枝番 | 工 種 | 測 定 項 目 | | 規 格 値 | | |
|---|---------|---|----|----|-----|----------------|------------------|--------|--------------------|--------------------|
| 3 | 土木工事共通編 | 2 | 12 | 1 | 1 | 鑄造費 (金属支承工) | 上下部鋼構造物との接合用ボルト孔 | 孔の直径差 | +2 -0 | |
| | | | | | | | | 中心距離 | センターボスを基準にした孔位置のずれ | |
| | | | | | | | | | ≤1000mm | 1以下 |
| | | | | | | | | | センターボスを基準にした孔位置のずれ | |
| | | | | | | | | | >1000mm | 1.5以下 |
| | | | | | | | アンカーボルト用孔(鑄放し) | 孔の直径 | ≤100mm | +3 -1 |
| | | | | | | | | | >100mm | +4 -2 |
| | | | | | | | | 孔の中心距離 | | JIS B 0403 CT13 |
| | | | | | | | センターボス | ボスの直径 | | +0 -1 |
| | | | | | | | | ボスの高さ | | +1 -0 |
| | | | | | | | | | | |


| 測 定 基 準 | 測 定 箇 所 | 摘 要 |
|---------|---------|----------|
| | | 製品全数を測定。 |

| 編 | 章 | 節 | 条 | 枝番 | 工 種 | 測 定 項 目 | | 規 格 値 | | | | |
|---|---------|---|------|----|----------|---------|---|------------------|---------------------|------------------------------------|-----------------------|---------------------|
| 3 | 土木工事共通編 | 2 | 一般施工 | 12 | 工場製作工 共通 | 1 | 1 | 鋳造費 (金属支承工) | 上沓の橋軸及び直角方向の長さ寸法 | JIS B 0403 CT13 | | |
| | | | | | | | | | 全移動量 ϕ | $\phi \leq 300\text{mm}$ | ± 2 | |
| | | | | | | | | | | $\phi > 300\text{mm}$ | $\pm \phi/100$ | |
| | | | | | | | | | 組立高さ H | 上、下面加工仕上げ | | ± 3 |
| | | | | | | | | | | コンクリート構造用 | $H \leq 300\text{mm}$ | ± 3 |
| | | | | | | | | | | | $H > 300\text{mm}$ | (H/200+3) 小数点以下切り捨て |
| | | | | | | | | | 普通寸法 | 鋳放し長さ寸法 ※1)、※2) | | JIS B 0403 CT14 |
| | | | | | | | | | | 鋳放し肉厚寸法 ※1) | | JIS B 0403 CT15 |
| | | | | | | | | | | 削り加工寸法 | | JIS B 0405 粗級 |
| | | | | | | | | | | ガス切断寸法 | | JIS B 0417 B級 |
| 3 | 土木工事共通編 | 2 | 一般施工 | 12 | 工場製作工 共通 | 1 | 2 | 鋳造費 (大型ゴム支承工) | 幅 W 長さ L 直径 D | $W, L, D \leq 500$ | $0 \sim +5$ | |
| | | | | | | | | | | $500 < W, L, D \leq 1500\text{mm}$ | $0 \sim +1\%$ | |
| | | | | | | | | | | $1500 < W, L, D$ | $0 \sim +15$ | |
| | | | | | | | | | 厚さ t | $t \leq 20\text{mm}$ | | ± 0.5 |
| | | | | | | | | | | $20 < t \leq 160$ | | $\pm 2.5\%$ |
| | | | | | | | | | | $160 < t$ | | ± 4 |
| | | | | | | | | | 平面度 | $W, L, D \leq 1000\text{mm}$ | | 1 |
| | | | | | | | | | | $1000\text{mm} < W, L, D$ | | (W, L, D) / 1000 |

| 測 定 基 準 | 測 定 箇 所 | 摘 要 |
|---|--|-----|
| 製品全数を測定。 ※1) 片面削り加工も含む。 ※2) ただし、ソールプレート接触面の橋軸及び橋軸直角方向の長さ寸法に対してはCT13を適用する。 | | |
| 製品全数を測定。 平面度：1個のゴム支承の厚さ (t) の最大相対誤差 |  | |

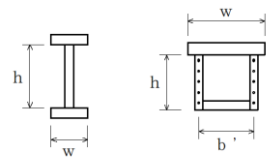
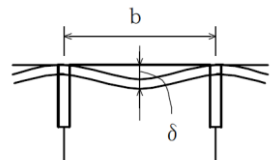
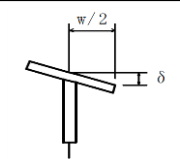
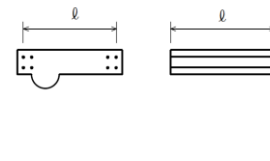
| 編 | 章 | 節 | 条 | 枝番 | 工 種 | 測 定 項 目 | | 規 格 値 |
|------------------|-----------|-------------------|---|----|---------|----------|-----------------|--|
| 3 土木工事 共通編 | 2 一般施工 | 12 工場製作工 共通 | 1 | 3 | 仮設材製作工 | 部 材 | 部材長 ℓ (m) | $\pm 3 \cdots \ell \leq 10$ $\pm 4 \cdots \ell > 10$ |
| | | | | | | | 刃口高さ h (m) | $\pm 2 \cdots$ $h \leq 0.5$ $\pm 3 \cdots$ $0.5 < h \leq 1.0$ $\pm 4 \cdots$ $1.0 < h \leq 2.0$ |
| 3 土木工事 共通編 | 2 一般施工 | 12 工場製作工 共通 | 1 | 4 | 刃口金物製作工 | 外周長L (m) | $\pm (10+L/10)$ | |

1-217

| 測 定 基 準 | 測 定 箇 所 | 摘 要 |
|----------------|---|-----|
| 図面の寸法表示箇所にて測定。 | | |
| 図面の寸法表示箇所にて測定。 |  | |

1-218

| 編 | 章 | 節 | 条 | 枝番 | 工 種 | 測 定 項 目 | | 規 格 値 | | |
|-----------------------|---|-------------|----|----|-----|---|---------|---------------------------------------|---|---|
| | | | | | | 測 定 項 目 | | | | |
| 3 | 土 木 工 事 共 通 編 | 2 | 12 | 3 | 1 | 桁製作工 (仮組立による検査を実施する場合) (シミュレーション仮組立検査を行う場合) | 部 材 精 度 | フランジ幅W (m) 腹板高 h (m) 腹板間隔b' (m) | $\pm 2 \cdots \cdots$ $W \leq 0.5$ $\pm 3 \cdots \cdots$ $0.5 < W \leq 1.0$ $\pm 4 \cdots \cdots$ $1.0 < W \leq 2.0$ $\pm (3+W/2)$ $2.0 < W$ | |
| | | | | | | | | 板の平面度 δ (mm) | 鋼けた及びトラス等の部材の腹板 | $h/250$ |
| | | | | | | | | | 箱けた及びトラス等のフランジ鋼床版のデッキプレート | $b/150$ |
| | | | | | | | | フランジの直角度 δ (mm) | | $W/200$ |
| | | | | | | | | 部材長 ℓ (m) | 鋼桁 | $\pm 3 \cdots \cdots$ $\ell \leq 10$ $\pm 4 \cdots \cdots$ $\ell > 10$ |
| トラス、アーチなど | $\pm 2 \cdots \cdots$ $\ell \leq 10$ $\pm 3 \cdots \cdots$ $\ell > 10$ | | | | | | | | | |
| 圧縮材の曲がり δ (mm) | | $\ell/1000$ | | | | | | | | |

| 測 定 基 準 | | 測 定 箇 所 | 摘 要 |
|---|----------|---|---------------------------------|
| 鋼けた等 | トラス・アーチ等 | | |
| 主桁・主構 各支点及び各支間中央付近を測定。 床組など 構造別に、5部材につき1個抜き取った部材の中央付近を測定。 なお、JISマーク表示品を使用する場合は、製造工場の発行するJISに基づく試験成績表に替えることができる。 | |  I型鋼けた トラス弦材 | |
| 主桁 各支点及び各支間中央付近を測定。 h: 腹板高 (mm) b: 腹板又はリブの間隔 (mm) W: フランジ幅 (mm) | |  | |
| 原則として仮組立をしない状態の部材について、主要部材全数を測定。 | |  | |
| — | |  | 主要部材全数を測定。 ℓ : 部材長 (mm) |

※規格値のWに代入する数値はm単位の数値である。
 ただし、「板の平面度 δ 、フランジの直角度 δ 、圧縮材の曲り δ 」の規格値のh, b, Wに代入する数値はmm単位の数値とする。

| 編 | 章 | 節 | 条 | 枝番 | 工 種 | 測 定 項 目 | | 規 格 値 |
|--|-------------|---|----|----|-----|---|---------------------------------|---|
| | | | | | | | | |
| 3 | 土木工事共通編 | 2 | 12 | 3 | 1 | 桁製作工 (仮組立による検査を実施する場合) (シミュレーション仮組立検査を行う場合) | 全 長 L (m) 支間長 Ln(m) | $\pm(10+L/10)$ $\pm(10+Ln/10)$ |
| | | | | | | | 主桁、主構の中心間距離 B (m) | $\pm 4 \cdots \cdots B \leq 2$ $\pm(3+B/2)$ $\cdots \cdots B > 2$ |
| | | | | | | | 主構の組立高さ h (m) | $\pm 5 \cdots \cdots h \leq 5$ $\pm(2.5+h/2)$ $\cdots \cdots h > 5$ |
| | | | | | | | 主桁、主構の通り δ (mm) | $5+L/5 \cdots \cdots$ $L \leq 100$ $25 \cdots \cdots L > 100$ |
| | | | | | | | 主桁、主構のそり δ (mm) | $-5 \sim +5 \cdots \cdots$ $L \leq 20$ |
| | | | | | | | | $-5 \sim +10 \cdots \cdots$ $20 < L \leq 40$ |
| | | | | | | | | $-5 \sim +15 \cdots \cdots$ $40 < L \leq 80$ |
| | | | | | | | 主桁、主構の橋端における出入差 δ (m) | $-5 \sim +25 \cdots \cdots$ $80 < L \leq 200$ |
| | | | | | | | | ± 10 |
| 主桁、主構の鉛直度 δ (mm) | $3+h/1,000$ | | | | | | | |
| 現場継手部のすき間 $\delta 1, \delta 2$ (mm) | ± 5 | | | | | | | |
| | | | | | | | | |

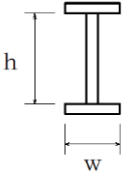
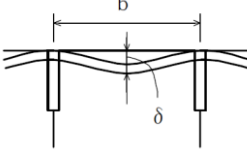
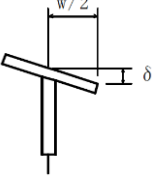
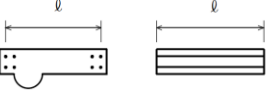
仮組立精度

| 測 定 基 準 | | 測 定 箇 所 | 摘 要 |
|---|---------------------------------|---------|-----|
| 鋼げた等 | トラス・アーチ等 | | |
| 各桁毎に全数測定。 | | | |
| 各支点及び各支間中央付近を測定。 | | | |
| — | 両端部及び中心部を測定。 | | |
| 最も外側の主げた又は主構について支点及び支間中央の1点を測定。 L: 測線上 (m) | | | |
| 各主げたについて10~12m間隔を測定。 L: 主桁の支間長 (m) | 各主構の各格点を測定。 L: 主構の支間長 (m) | | |
| どちらか一方の主桁(主構)端を測定。 | | | |
| 各主桁の両端部を測定。 h: 主桁の高さ (mm) | 支点及び支間中央付近を測定。 h: 主構の高さ (mm) | | |
| 主桁、主構の全継手数の1/2を測定。 $\delta 1, \delta 2$ のうち大きいもの。なお、設計値が5mm未満の場合は、すき間の許容範囲の下限値を0mmとする。(例: 設計値が3mmの場合、すき間の許容範囲は0mm~8mm) | | | |

※規格値のL, B, hに代入する数値はm単位の数値である。

ただし、「主桁、主構の鉛直度 δ 」の規格値のhに代入する数値はmm単位の数値とする。

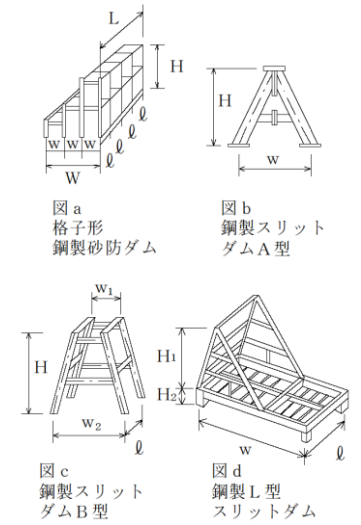
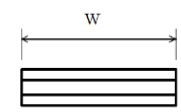
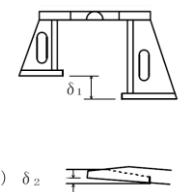
| 編 | 章 | 節 | 条 | 枝番 | 工 種 | 測 定 項 目 | 規 格 値 | | | |
|--------------|---------|--------------------------|----|----|-----|-------------------------|-------|--------------------|---|-------|
| 3 | 土木工事共通編 | 2 | 12 | 3 | 2 | 桁製作工 (仮組立検査を実施しない場合) | 部材精度 | フランジ幅W (m) | ±2…… W ≤ 0.5 | |
| | | | | | | | | 腹板高h (m) | ±3…… 0.5 < W ≤ 1.0 ±4…… 1.0 < W ≤ 2.0 ±(3+W/2) 2.0 < W | |
| | | | | | | | | 板の平面度 δ (mm) | 鋼桁等の部材の腹板 | h/250 |
| | | | | | | | | | 箱桁等のフランジ鋼床版のデッキプレート | b/150 |
| | | | | | | | | フランジの直角度 δ (mm) | W/200 | |
| 部材長 ℓ (m) | 鋼桁 | ±3……ℓ ≤ 10 ±4……ℓ > 10 | | | | | | | | |

| 測 定 基 準 | 測 定 箇 所 | 摘 要 |
|--|--|-----|
| 主桁、主構 各支点及び各支間中央付近を測定。 |  I型鋼げた | |
| 床組など 構造別に、5部材につき1個抜き取った部材の中央付近を測定。 | | |
| 主桁 各支点及び各支間中央付近を測定。 h : 腹板高 (mm) b : 腹板又はリブの間隔 (mm) W : フランジ幅 (mm) |  | |
| |  | |
| 主要部材全数を測定。 |  | |

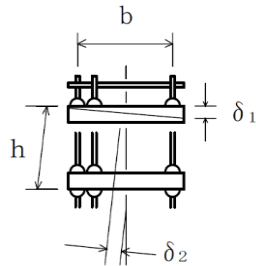
※規格値のW, ℓに代入する数値はm単位の数値である。

ただし、「板の平面度 δ, フランジの直角度 δ」の規格値のh, b, Wに代入する数値はmm単位の数値とする。

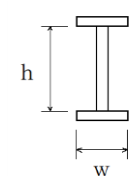
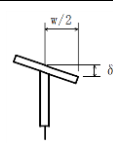
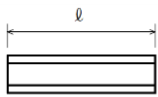
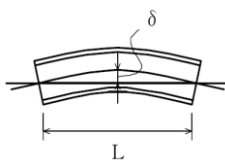
| 編 | 章 | 節 | 条 | 枝番 | 工 種 | 測 定 項 目 | 規 格 値 | |
|-------|--------|----|---|----|-------------------------|------------|---|-----------|
| 3 | 2 | 12 | 3 | 3 | 桁製作工 (鋼製堰堤製作工(仮組立時)) | 部材の水平度 | 10 | |
| | | | | | | 堤 長 L | ±30 | |
| | | | | | | 堤 長 ℓ | ±10 | |
| | | | | | | 堤 幅 W | ±30 | |
| | | | | | | 堤 幅 w | ±10 | |
| | | | | | | 高 さ H | ±10 | |
| | | | | | | ベースプレートの高さ | ±10 | |
| 本体の傾き | ±H/500 | | | | | | | |
| 3 | 2 | 12 | 4 | | 検査路製作工 | 部材 | 部材長 ℓ (m) ±3…… $\ell \leq 10$ ±4…… $\ell > 10$ | |
| | | | | | | | | |
| 3 | 2 | 12 | 5 | | 鋼製伸縮継手製作工 | 部材 | 部材長W (m) 0~+30 | |
| | | | | | | 仮組立時 | 組合せる伸縮装置との高さの差 δ_1 (mm) | 設計値 ±4 |
| | | | | | | | フィンガーの食い違い δ_2 (mm) | ±2 |
| | | | | | | | | |

| 測 定 基 準 | 測 定 箇 所 | 摘 要 |
|---------------|---|-----|
| 全数を測定。 |  <p>図 a 格子形鋼製砂防ダム 図 b 鋼製スリットダム A 型 図 c 鋼製スリットダム B 型 図 d 鋼製 L 型スリットダム</p> | |
| 図面の寸法表示箇所を測定。 | | |
| 製品全数を測定。 |  | |
| 両端及び中央部付近を測定。 |  <p>(実測値) δ_2</p> | |

| 編 | 章 | 節 | 条 | 枝番 | 工 種 | 測 定 項 目 | | 規 格 値 |
|--------------------------------------|-----------------------|---------------------------------------|---|----|-------------|------------------|------------------------------|---|
| 3 土 木 工 事 共 通 編 | 2 一 般 施 工 | 12 工 場 製 作 工 共 通 | 6 | | 落橋防止装置製作工 | 部 材 | 部材長 l (m) | $\pm 3 \cdots \cdots l \leq 10$ $\pm 4 \cdots \cdots l > 10$ |
| | | | | | | | | |
| 3 土 木 工 事 共 通 編 | 2 一 般 施 工 | 12 工 場 製 作 工 共 通 | 7 | | 橋梁用防護柵製作工 | 部 材 | 部材長 l (m) | $\pm 3 \cdots \cdots l \leq 10$ $\pm 4 \cdots \cdots l > 10$ |
| | | | | | | | | |
| 3 土 木 工 事 共 通 編 | 2 一 般 施 工 | 12 工 場 製 作 工 共 通 | 8 | | アンカーフレーム製作工 | 仮 組 立 時 | 上 面 水 平 度 δ_1 (mm) | $b/500$ |
| | | | | | | | 鉛 直 度 δ_2 (mm) | $h/500$ |
| | | | | | | | 高 さ h (mm) | ± 5 |

| 測 定 基 準 | 測 定 箇 所 | 摘 要 |
|----------------|---|-----|
| 図面の寸法表示箇所にて測定。 | | |
| 図面の寸法表示箇所にて測定。 | | |
| 軸心上全数測定。 |  | |

| 編 | 章 | 節 | 条 | 枝番 | 工 種 | 測 定 項 目 | 規 格 値 | |
|--------------------------------------|-----------------------|---------------------------------------|----|----|------------|------------------|---|--|
| 3 土 木 工 事 共 通 編 | 2 一 般 施 工 | 12 工 場 製 作 工 共 通 | 9 | | プレビーム用桁製作工 | 部 材 | フランジ幅 W (m) 腹板高h (m) | ±2……W≤0.5 ±3…… 0.5<W≤1.0 ±4…… 1.0<W≤2.0 ±(3+W/2)…… 2.0<W |
| | | | | | | | フランジの直角度 δ (mm) | W/200 |
| | | | | | | | 部材長ℓ (m) | ±3……ℓ≤10 ±4……ℓ>10 |
| | | | | | | 仮 組 立 時 | 主桁のそり | -5~+5…… L≤20 -5~+10…… 20<L≤40 |
| 3 土 木 工 事 共 通 編 | 2 一 般 施 工 | 12 工 場 製 作 工 共 通 | 10 | | 鋼製排水管製作工 | 部 材 | 部材長ℓ (m) | ±3……ℓ≤10 ±4……ℓ>10 |
| | | | | | | | | |
| 3 土 木 工 事 共 通 編 | 2 一 般 施 工 | 12 工 場 製 作 工 共 通 | 11 | | 工場塗装工 | 塗 膜 厚 | a. ロット塗膜厚の平均値は、 目標塗膜厚合計値の90%以上。 b. 測定値の最小値は、目標塗 膜厚合計値の70%以上。 c. 測定値の分布の標準偏差 は、目標塗膜厚合計値の20%以 下。ただし、測定値の平均値が 目標塗膜厚合計値より大きい場 合はこの限りではない。 | |

| 測 定 基 準 | 測 定 箇 所 | 摘 要 |
|---|--|-----|
| 各支点及び各支間中央付近を測定。 |  I型鋼げた | |
| 各支点及び各支間中央付近を測定。 |  | |
| 原則として仮組立をしない部材について主要部材全数で測定。 |  | |
| 各主げたについて10~12m間隔を測定。 |  | |
| 図面の寸法表示箇所を測定。 | | |
| 外面塗装では、無機ジンクリッチペイントの塗付後と上塗り終了時に測定し、内面塗装では内面塗装終了時に測定。 1 ロットの大きさは、500㎡とする。 1 ロット当たり測定数は25点とし、各点の測定は5回行い、その平均値をその点の測定値とする。ただし、1ロットの面積が200㎡に満たない場合は10㎡ごとに1点とする。 | | |

| 編 | 章 | 節 | 条 | 枝番 | 工 種 | 測 定 項 目 | 規 格 値 | |
|---|---------|---|------|----|-------|--|--|---------------------------------|
| 3 | 土木工事共通編 | 2 | 一般施工 | 13 | 橋梁架設工 | 架設工(鋼橋) (クレーン架設) (ケーブルクレーン架設) (ケーブルエレクション架設) (架設桁架設) (送出し架設) (トラベラークレーン架設) | 全長L (m) 支間長Ln (m) | $\pm(20+L/5)$ $\pm(20+Ln/5)$ |
| | | | | | | 通り δ (mm) | $\pm(10+2L/5)$ | |
| | | | | | | そり δ (mm) | $\pm(25+L/2)$ | |
| | | | | | | ※主桁、主構の中心間距離B (m) | $\pm 4 \dots\dots$ $B \leq 2$ $\pm(3+B/2) \dots\dots$ $B > 2$ | |
| | | | | | | ※主桁の橋端における出入差 δ (mm) | ± 10 | |
| | | | | | | ※主桁、主構の鉛直度 δ (mm) | $3+h/1,000$ | |
| | | | | | | ※現場継手部のすき間 δ_1, δ_2 (mm) | ± 5 | |
| | | | | | | | | |

| 測 定 基 準 | 測 定 箇 所 | 摘 要 |
|---|---------|-----|
| 各けた毎に全数測定。 | | |
| L: 主桁・主構の支間長 (m) | | |
| 主桁、主構を全数測定。 L: 主桁・主構の支間長 (m) | | |
| 各支点及び各支間中央付近を測定。 | | |
| どちらか一方の主桁(主構)端を測定。 | | |
| 各主桁の両端部を測定。 h: 主桁・主構の高さ (m) | | |
| 主桁、主構の全継手数の1/2を測定。 δ_1, δ_2 のうち大きいものなお、設計値が5mm未満の場合は、すき間の許容範囲の下限値を0mmとする。(例:設計値が3mmの場合、すき間の許容範囲は0mm~8mm) | | |
| ※は仮組立検査を実施しない工事に適用。 | | |
| ※規格値のL, Bに代入する数値はm単位の数値である。 ただし、「主げた、主構の鉛直度 δ 」の規格値のhに代入する数値はmm単位の数値とする。 | | |

| 編 | 章 | 節 | 条 | 枝番 | 工 種 | 測 定 項 目 | 規 格 値 | |
|---|---|----|---|----|--|-----------|-------|--------|
| 3 | 2 | 13 | | | 架設工(コンクリート橋) (クレーン架設) (架設桁架設) 架設工支保工 (固定) (移動) 架設桁架設 (片持架設) (押し架設) | 全 長・支 間 | — | |
| | | | | | | 桁の中心間距離 | — | |
| | | | | | | そ り | — | |
| | | | | | | | | |
| 3 | 2 | 14 | 2 | 1 | 植生工 (種子散布工) (張芝工) (筋芝工) (市松芝工) (植生シート工) (植生マット工) (植生筋工) (人工張芝工) (植生穴工) | 切土法長 ℓ | ℓ<5m | -200 |
| | | | | | | | ℓ≥5m | 法長の-4% |
| | | | | | | 盛土法長 ℓ | ℓ<5m | -100 |
| | | | | | | | ℓ≥5m | 法長の-2% |
| | | | | | | 延 長 L | | -200 |
| | | | | | | | | |

| 測 定 基 準 | 測 定 箇 所 | 摘 要 |
|--|---------|-----|
| 各桁毎に全数測定。 | | |
| 一連毎の両端及び支間中央について各上下間を測定。 | | |
| 主桁を全数測定。 | | |
| 施工延長20mにつき1箇所、延長20m以下のものは1施工箇所につき2箇所。ただし、計測手法については、従来管理のほかに「TS等光波方式を用いた出来形管理要領(土工編)(案)」、「TS(ノンプリ)を用いた出来形管理要領(土工編)(案)」、「RTK-GNSSを用いた出来形管理要領(土工編)(案)」で規定する出来形計測性能を有する機器を用いることができる。このほか、「地上型レーザースキャナーを用いた出来形管理要領(土工編)(案)」、「地上移動体搭載型レーザースキャナーを用いた出来形管理要領(土工編)(案)」で規定する出来形計測性能を有する機器を用いることができる。 | | |
| 1 施工箇所毎 ただし、計測手法については、従来管理のほかに「TS等光波方式を用いた出来形管理要領(土工編)(案)」、「TS(ノンプリ)を用いた出来形管理要領(土工編)(案)」、「RTK-GNSSを用いた出来形管理要領(土工編)(案)」で規定する出来形計測性能を有する機器を用いることができる。このほか、「地上型レーザースキャナーを用いた出来形管理要領(土工編)(案)」、「地上移動体搭載型レーザースキャナーを用いた出来形管理要領(土工編)(案)」で規定する出来形計測性能を有する機器を用いることができる。 | | |

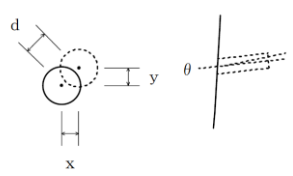
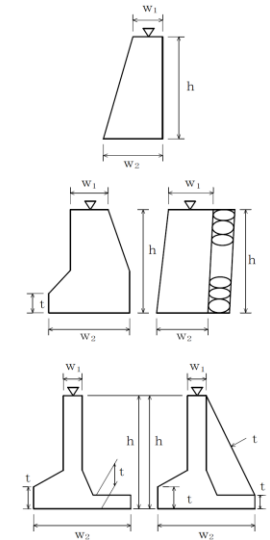
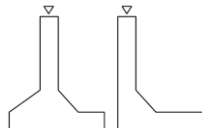
| 編 | 章 | 節 | 条 | 枝番 | 工 種 | 測 定 項 目 | | 規 格 値 |
|-------|---------|------|----|----|-----------------------------|---|----------------|--------|
| 3 | 土木工事共通編 | 2 | 14 | 2 | 植生工 (植生基材吹付工) (客土吹付工) | 法長 ϕ | $\phi < 5m$ | -200 |
| | | | | | | | $\phi \geq 5m$ | 法長の-4% |
| | | | | | | | | |
| | | | | | | 厚さ t | $t < 5cm$ | -10 |
| | | | | | | | $t \geq 5cm$ | -20 |
| | | | | | | ただし、吹付面に凹凸がある場合の最小吹付厚は、設計厚の50%以上とし、平均厚は設計厚以上。 | | |
| 延 長 L | | -200 | | | | | | |

| 測 定 基 準 | 測 定 箇 所 | 摘 要 |
|---|---------|-----|
| <p>施工延長20mにつき1箇所、延長20m以下のものは1施工箇所につき2箇所。ただし、計測手法については、従来管理のほかに「TS等光波方式を用いた出来形管理要領(土工編)(案)」、「TS(ノンブリ)を用いた出来形管理要領(土工編)(案)」、「RTK-GNSSを用いた出来形管理要領(土工編)(案)」で規定する出来形計測性能を有する機器を用いることができる。このほか、「地上型レーザースキャナーを用いた出来形管理要領(土工編)(案)」、「地上移動体搭載型レーザースキャナーを用いた出来形管理要領(土工編)(案)」で規定する出来形計測性能を有する機器を用いることができる。</p> | | |
| <p>施工面積200㎡につき1箇所、面積200㎡以下のものは、1施工箇所につき2箇所。 検査孔により測定。</p> | | |
| <p>1 施工箇所毎 ただし、計測手法については、従来管理のほかに「TS等光波方式を用いた出来形管理要領(土工編)(案)」、「TS(ノンブリ)を用いた出来形管理要領(土工編)(案)」、「RTK-GNSSを用いた出来形管理要領(土工編)(案)」で規定する出来形計測性能を有する機器を用いることができる。このほか、「地上型レーザースキャナーを用いた出来形管理要領(土工編)(案)」、「地上移動体搭載型レーザースキャナーを用いた出来形管理要領(土工編)(案)」で規定する出来形計測性能を有する機器を用いることができる。</p> | | |

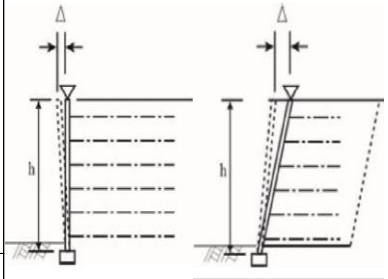
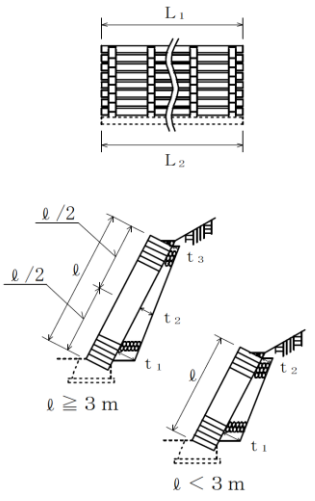
| 編 | 章 | 節 | 条 | 枝番 | 工 種 | 測 定 項 目 | 規 格 値 | |
|---|---|----|---|----|------------------------------|-----------|--|-----------|
| 3 | 2 | 14 | 3 | | 吹付工 (コンクリート) (モルタル) | 法長 ℓ | $\ell < 3\text{m}$ | -50 |
| | | | | | | | $\ell \geq 3\text{m}$ | -100 |
| | | | | | | 厚さ t | $t < 5\text{cm}$ | -10 |
| | | | | | | | $t \geq 5\text{cm}$ | -20 |
| | | | | | | | ただし、吹付面に凹凸がある場合の最小吹付厚は、設計厚の50%以上とし、平均厚は設計厚以上 | |
| | | | | | | 延 長 L | | -200 |
| 3 | 2 | 14 | 4 | 1 | 法枠工 (現場打法枠工) (現場吹付法枠工) | 法長 ℓ | $\ell < 10\text{m}$ | -100 |
| | | | | | | | $\ell \geq 10\text{m}$ | -200 |
| | | | | | | 幅 W | | -30 |
| | | | | | | 高 さ h | | -30 |
| | | | | | | 枠中心間隔 a | | ± 100 |
| | | | | | | 延 長 L | | -200 |

| 測 定 基 準 | 測 定 箇 所 | 摘 要 |
|---|---------|--------------------|
| <p>施工延長20mにつき1箇所、延長20m以下のものは1施工箇所につき2箇所。測定断面に凹凸があり、曲線法長の測定が困難な場合は直線法長とする。ただし、計測手法については、従来管理のほかに「TS等光波方式を用いた出来形管理要領(土工編)(案)」、「TS(ノンブリ)を用いた出来形管理要領(土工編)(案)」、「RTK-GNSSを用いた出来形管理要領(土工編)(案)」で規定する出来形計測性能を有する機器を用いることができる。このほか、「地上型レーザースキャナーを用いた出来形管理要領(土工編)(案)」、「地上移動体搭載型レーザースキャナーを用いた出来形管理要領(土工編)(案)」で規定する出来形計測性能を有する機器を用いることができる。</p> <p>200㎡につき2箇所以上、200㎡以下は2箇所をせん孔により測定。</p> <p>1施工箇所毎 ただし、計測手法については、従来管理のほかに「TS等光波方式を用いた出来形管理要領(土工編)(案)」、「TS(ノンブリ)を用いた出来形管理要領(土工編)(案)」、「RTK-GNSSを用いた出来形管理要領(土工編)(案)」で規定する出来形計測性能を有する機器を用いることができる。このほか、「地上型レーザースキャナーを用いた出来形管理要領(土工編)(案)」、「地上移動体搭載型レーザースキャナーを用いた出来形管理要領(土工編)(案)」で規定する出来形計測性能を有する機器を用いることができる。</p> | | |
| <p>施工延長20mにつき1箇所、延長20m以下のものは1施工箇所につき2箇所。</p> <p>枠延延長100mにつき1箇所、枠延延長100m以下のものは1施工箇所につき2箇所。</p> <p>1施工箇所毎</p> | | <p>曲線部は設計図書による</p> |

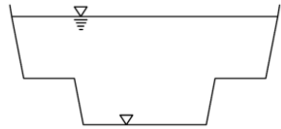
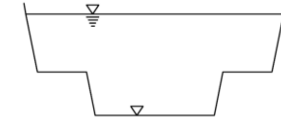
| 編 | 章 | 節 | 条 | 枝番 | 工 種 | 測 定 項 目 | 規 格 値 | |
|-------|---|------|---|----|--------------------|----------------|------------------------|-------------|
| 3 | 2 | 14 | 4 | 2 | 法枠工 (プレキャスト法枠工) | 法長 ℓ | $\ell < 10\text{m}$ | -100 |
| | | | | | | | $\ell \geq 10\text{m}$ | -200 |
| | | | | | | 延 長 L | | -200 |
| 3 | 2 | 14 | 6 | | アンカー工 | 削孔深さ ℓ | | 設計値以上 |
| | | | | | | 配置誤差 d | | 100 |
| | | | | | | せん孔方向 θ | | ± 2.5 度 |
| | | | | | | | | |
| 3 | 2 | 15 | 1 | | (一般事項) 場所打擁壁工 | 基 準 高 ∇ | | ± 50 |
| | | | | | | 厚 さ t | | -20 |
| | | | | | | 裏 込 厚 さ | | -50 |
| | | | | | | 幅 W_1, W_2 | | -30 |
| | | | | | | 高さ h | $h < 3\text{m}$ | -50 |
| | | | | | | | $h \geq 3\text{m}$ | -100 |
| 延 長 L | | -200 | | | | | | |
| 3 | 2 | 15 | 2 | | プレキャスト擁壁工 | 基 準 高 ∇ | | ± 50 |
| | | | | | | 延 長 L | | -200 |
| | | | | | | | | |

| 測 定 基 準 | 測 定 箇 所 | 摘 要 |
|---------------------------------------|--|-----|
| 施工延長20mにつき1箇所、延長20m以下のものは1施工箇所につき2箇所。 | | |
| 1 施工箇所毎 | | |
| 全数 (任意仮設は除く) |  $d = \sqrt{x^2 + y^2}$ | |
| 施工延長20mにつき1箇所、延長20m以下のものは1施工箇所につき2箇所。 |  | |
| 1 施工箇所毎 | | |
| 施工延長20mにつき1箇所、延長20m以下のものは1施工箇所につき2箇所。 |  | |
| 1 施工箇所毎 | | |

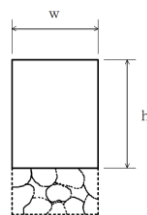
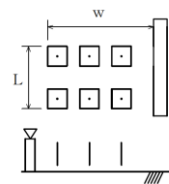
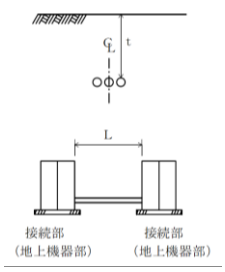
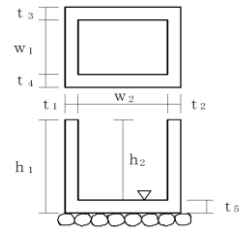
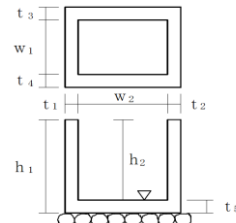
| 編 | 章 | 節 | 条 | 枝番 | 工 種 | 測 定 項 目 | 規 格 値 | | |
|---|---|----|---|----|--|----------------|--------------------------------|------|-----|
| 3 | 2 | 15 | 3 | | 補強土壁工 (補強土(テールアルメ)壁工法) (多数アンカー式補強土工法) (ジオテキスタイルを用いた補強土工法) | 基 準 高 ∇ | ± 50 | | |
| | | | | | | 高 さ h | $h < 3\text{m}$ | -50 | |
| | | | | | | | $h \geq 3\text{m}$ | -100 | |
| | | | | | | 鉛 直 度 Δ | $\pm 0.03h$ かつ ± 300 以内 | | |
| | | | | | | 控 え 長 さ | 設計値以上 | | |
| | | | | | | 延 長 L | -200 | | |
| 3 | 2 | 15 | 4 | | 井桁ブロック工 | 基 準 高 ∇ | ± 50 | | |
| | | | | | | 法 長 ℓ | $\ell < 3\text{m}$ | -50 | |
| | | | | | | | $\ell \geq 3\text{m}$ | -100 | |
| | | | | | | | 厚さ t_1, t_2, t_3 | | -50 |
| | | | | | | 延 長 L_1, L_2 | -200 | | |
| | | | | | | | | | |
| | | | | | | | | | |

| 測 定 基 準 | 測 定 箇 所 | 摘 要 |
|---------------------------------------|--|-----|
| 施工延長20mにつき1箇所、延長20m以下のものは1施工箇所につき2箇所。 |  | |
| 1 施工箇所毎 | | |
| 施工延長20mにつき1箇所、延長20m以下のものは1施工箇所につき2箇所。 |  | |
| 1 施工箇所毎 | | |

| 編 | 章 | 節 | 条 | 枝番 | 工 種 | 測 定 項 目 | | 規 格 値 | | | |
|---|---|----|---|----|--------------------------------------|--------------------|---------|--------|--------|-------|-------|
| | | | | | | | | | | | |
| 3 | 2 | 16 | 3 | 1 | 浚渫船運転工 (ポンプ浚渫船) | 基準高▽ | 電気船 | 200ps | +200 | -800 | |
| | | | | | | | | 500ps | +200 | -1000 | |
| | | | | | | | | 1000ps | +200 | -1200 | |
| | | | | | | | | ディーゼル船 | 250ps | +200 | -800 |
| | | | | | | | | | 420ps | +200 | -1000 |
| | | | | | | | | | 600ps | +200 | -1000 |
| | | | | | | | 幅 | | -200 | | |
| | | | | | | | 延長 | | -200 | | |
| 3 | 2 | 16 | 3 | 2 | 浚渫船運転工 (グラブ船) (バックホウ浚渫船) | 基準高▽ | 上限 +200 | | | | |
| | | | | | | 幅 | -200 | | | | |
| | | | | | | 延長 | -200 | | | | |
| | | | | | | | | | | | |
| 3 | 2 | 16 | 3 | 3 | 浚渫船運転工 (バックホウ浚渫船) (面管理の場合) | 平均值 | 個々の計測値 | | | | |
| | | | | | | 標高格差 | | 0以下 | +400以下 | | |
| | | | | | | | | | | | |
| 3 | 2 | 18 | 2 | | 床版工 | 基準高▽ | ±20 | | | | |
| | | | | | | 幅 W | 0～+30 | | | | |
| | | | | | | 厚 さ t | -10～+20 | | | | |
| | | | | | | 鉄筋のかぶり | 設計値以上 | | | | |
| | | | | | | 鉄筋の有効高さ | ±10 | | | | |
| | | | | | | 鉄筋間隔 | ±20 | | | | |
| | | | | | | 上記、鉄筋の有効高さがマイナスの場合 | ±10 | | | | |

| 測 定 基 準 | 測 定 箇 所 | 摘 要 |
|---|---|-----|
| 延長方向は、設計図書により指定された測点毎。 横断方向は、5m毎。 また、斜面は法尻、法肩とし必要に応じ中間点も加える。ただし、各測定値の平均値の設計基準高以下であること。 |  | |
| 延長方向は、設計図書により指定された測点毎。 横断方向は、5m毎。 また、斜面は法尻、法肩とし必要に応じ中間点も加える。ただし、各測定値の平均値の設計基準高以下であること。 |  | |
| 1. 3次元データによる出来形管理において「音響測深機器を用いた出来形管理要領(河川浚渫)(案)」、「施工履歴データを用いた出来形管理要領(河川浚渫)(案)」に基づき出来形管理を面管理で実施する場合、その他本基準に規定する計測精度・計測密度を満たす計測方法により出来形管理を実施する場合に適用する。 2. 個々の計測値の規格値には計測精度として±100mmが含まれている。 3. 計測は平場面と法面の全面とし、全ての点で設計面との標高較差を算出する。計測密度は1点/m ² (平面投影面積当たり)以上とする。 | | |
| 基準高は、1径間当たり2ヶ所(支点付近)で、1箇所当たり両端と中央部の3点、幅は1径間当たり3ヶ所、厚さは型枠設置時におおむね10m ² に1ヶ所測定。 (床版の厚さは、型枠検査をもって代える。) | | |
| 1径間当たり3断面(両端及び中央)測定。1断面の測定箇所は断面変化毎1ヶ所とする。 | | |
| 1径間当たり3ヶ所(両端及び中央)測定。 1ヶ所の測定は、橋軸方向の鉄筋は全数、橋軸直角方向の鉄筋は加工形状毎に2mの範囲を測定。 | | |

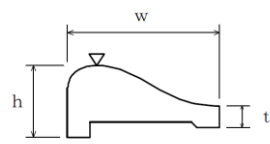
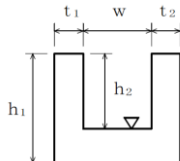
| 編 | 章 | 節 | 条 | 枝番 | 工 種 | 測 定 項 目 | 規 格 値 |
|----------|------------|----------------|---|----|---------|--------------------|---------------|
| 6 河川編 | 1 築堤・護岸 | 7 法覆護岸工 | 4 | | 護岸付属物工 | 幅 W | -30 |
| | | | | | | 高さ h | -30 |
| | | | | | | | |
| 6 河川編 | 1 築堤・護岸 | 10 水制工 | 8 | | 杭出し水制工 | 基準高 ∇ | ± 50 |
| | | | | | | 幅 W | ± 300 |
| | | | | | | 方 向 | $\pm 7^\circ$ |
| | | | | | | 延長 L | -200 |
| | | | | | | | |
| 6 河川編 | 1 築堤・護岸 | 13 光ケーブル配管工 | 3 | | 配管工 | 埋 設 深 t | 0~+50 |
| | | | | | | 延 長 L | -200 |
| | | | | | | | |
| 6 河川編 | 1 築堤・護岸 | 13 光ケーブル配管工 | 4 | | ハンドホール工 | 基準高 ∇ | ± 30 |
| | | | | | | ※厚さ $t_1 \sim t_5$ | -20 |
| | | | | | | ※幅 W_1, W_2 | -30 |
| | | | | | | ※高さ h_1, h_2 | -30 |
| | | | | | | | |

| 測 定 基 準 | 測 定 箇 所 | 摘 要 |
|---------------------------------|---|-----|
| 各格子間の中央部1箇所を測定。 |  | |
| 1組毎 |  | |
| 接続部（地上機器部）間毎に1箇所。 |  | |
| 接続部（地上機器部）間毎で全数。 【管路センターで測定】 |  | |
| 1箇所毎 ※は現場打部分のある場合 |  | |

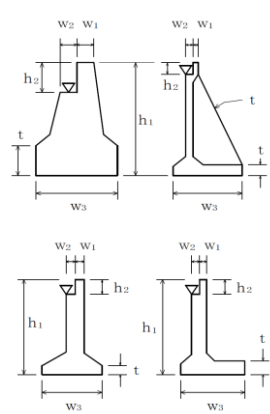
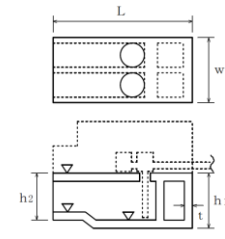
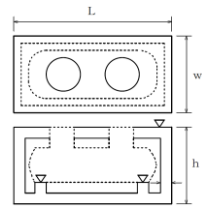
| 編 | 章 | 節 | 条 | 枝番 | 工 種 | 測 定 項 目 | 規 格 値 |
|----------|------------|-------------------|---|----|---|-------------------|-------|
| 6 河川編 | 3 樋門・樋管 | 5 樋門・樋管 本体工 | 6 | 1 | 函渠工 (本体工) | 基準高 ▽ | ±30 |
| | | | | | | 厚さ $t_1 \sim t_8$ | -20 |
| | | | | | | 幅 W_1, W_2 | -30 |
| | | | | | | 内空幅 W_3 | -30 |
| | | | | | | 内空高さ h_1 | ±30 |
| | | | | | | 延長 L | -200 |
| 6 河川編 | 3 樋門・樋管 | 5 樋門・樋管 本体工 | 6 | 2 | 函渠工 (ヒューム管) (PC管) (コルゲートパイプ) (ダクタイル鋳鉄管) | 基準高 ▽ | ±30 |
| | | | | | | 延長 L | -200 |
| | | | | | | | |
| 6 河川編 | 3 樋門・樋管 | 5 樋門・樋管 本体工 | 7 | 8 | 翼壁工 水叩工 | 基準高 ▽ | ±30 |
| | | | | | | 厚 さ t | -20 |
| | | | | | | 幅 W | -30 |
| | | | | | | 高 さ h | ±30 |
| | | | | | | 延長 L | -50 |
| 6 河川編 | 4 水門 | 6 水門 本体工 | 7 | 8 | 床版工 堰柱工 門柱工 ゲート操作台工 胸壁工 | 基準高 ▽ | ±30 |
| | | | | | | 厚 さ t | -20 |
| | | | | | | 幅 W | -30 |
| | | | | | | 高 さ h | ±30 |
| | | | | | | 延長 L | -50 |

| 測 定 基 準 | 測 定 箇 所 | 摘 要 |
|---|---------|-----|
| <p>柔構造樋門の場合は埋戻前(載荷前)に測定する。</p> <p>函渠寸法は、両端、施工継手箇所及び図面の寸法表示箇所で測定。 門柱、操作台等は、図面の寸法表示箇所で測定。 プレキャスト製品使用の場合は、製品寸法を規格証明書で確認するものとし、『基準高』と『延長』を測定。</p> | | |
| <p>施工延長20mにつき1箇所、延長20m以下のものは1施工箇所につき2箇所。 1施工箇所毎</p> | | |
| <p>図面の寸法表示箇所で測定。</p> | | |
| <p>図面の寸法表示箇所で測定。</p> | | |

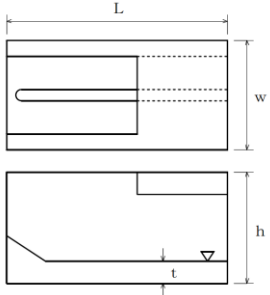
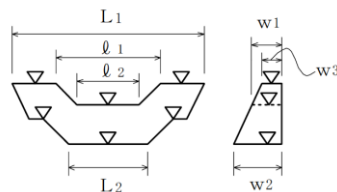
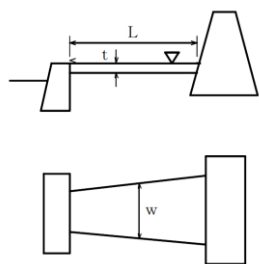
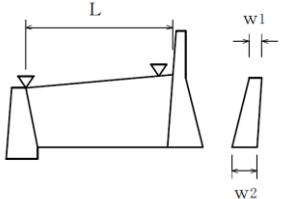
| 編 | 章 | 節 | 条 | 枝番 | 工 種 | 測 定 項 目 | 規 格 値 | |
|----------|--------|-----------------|--------------|----|---------------------|-----------------------------------|---------|------|
| 6 河川編 | 5 堰 | 6 可動堰 本体工 | 13 14 | | 閘門工 土砂吐工 | 基 準 高 ∇ | ±30 | |
| | | | | | | 厚 さ t | -20 | |
| | | | | | | 幅 W | -30 | |
| | | | | | | 高 さ h | ±30 | |
| | | | | | | 延 長 L | -50 | |
| 6 河川編 | 5 堰 | 7 固定堰 本体工 | 8 9 10 | | 堰本体工 水叩工 土砂吐工 | 基 準 高 ∇ | ±30 | |
| | | | | | | 厚 さ t | -20 | |
| | | | | | | 幅 W | -30 | |
| | | | | | | 高 さ h | ±30 | |
| | | | | | | 堰長 L | L < 20m | -50 |
| | | | | | | | L ≥ 20m | -100 |
| 6 河川編 | 5 堰 | 8 魚道工 | 3 | | 魚道本体工 | 基 準 高 ∇ | ±30 | |
| | | | | | | 幅 W | -30 | |
| | | | | | | 厚さ t ₁ 、t ₂ | -20 | |
| | | | | | | 高さ h ₁ 、h ₂ | -30 | |
| | | | | | | 延 長 L | -200 | |
| | | | | | | | | |

| 測 定 基 準 | 測 定 箇 所 | 摘 要 |
|---|--|-----|
| 図面の寸法表示箇所にて測定。 | | |
| 基準高、幅、高さ、厚さは両端、施工継手箇所及び構造図の寸法表示箇所にて測定。 |  | |
| 施工延長20mにつき1箇所、延長20m以下のものは1施工箇所につき2箇所。 (なお、製品使用の場合の製品寸法は、規格証明書等による) |  | |

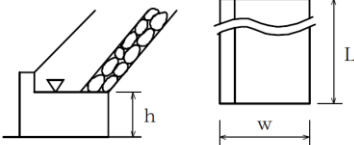
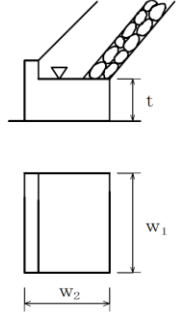
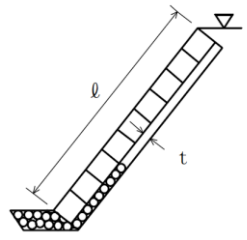
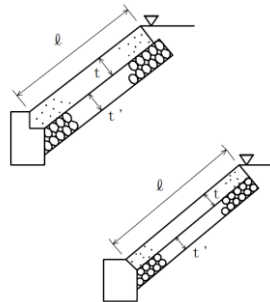
| 編 | 章 | 節 | 条 | 枝番 | 工 種 | 測 定 項 目 | 規 格 値 |
|---------------|-----------|-------------|---|----|--------|---------------------|-----------|
| 6 河川編 | 5 堰 | 9 管理橋下部工 | 2 | | 管理橋橋台工 | 基 準 高 ∇ | ± 20 |
| | | | | | | 厚 さ t | -20 |
| | | | | | | 天端幅 W_1 (橋軸方向) | -10 |
| | | | | | | 天端幅 W_2 (橋軸方向) | -10 |
| | | | | | | 敷 幅 W_3 (橋軸方向) | -50 |
| | | | | | | 高 さ h_1 | -50 |
| | | | | | | 胸壁の高さ h_2 | -30 |
| | | | | | | 天 端 長 l_1 | -50 |
| | | | | | | 敷 長 l_2 | -50 |
| | | | | | | 胸壁間距離 l | ± 30 |
| | | | | | | 支間長及び 中心線の変化 | ± 50 |
| | | | | | | 6 河川編 | 6 排水機場 |
| 厚 さ t | -20 | | | | | | |
| 幅 W | -30 | | | | | | |
| 高さ h_1, h_2 | ± 30 | | | | | | |
| 延 長 L | -50 | | | | | | |
| 6 河川編 | 6 排水機場 | 4 機場本体工 | 7 | | 燃料貯油槽工 | 基 準 高 ∇ | ± 30 |
| | | | | | | 厚 さ t | -20 |
| | | | | | | 幅 W | -30 |
| | | | | | | 高 さ h | ± 30 |
| | | | | | | 延 長 L | -50 |
| | | | | | | | |

| 測 定 基 準 | 測 定 箇 所 | 摘 要 |
|-------------------------------------|---|-----|
| 橋軸方向の断面寸法は中央及び両端部、その他は図面の寸法表示箇所で測定。 |  | |
| 図面の表示箇所で測定。 |  | |
| 図面の表示箇所で測定。 |  | |

| 編 | 章 | 節 | 条 | 枝番 | 工 種 | 測 定 項 目 | 規 格 値 |
|----------|--------------|-----------|---|----|-----------------|-----------------------|----------|
| 6 河川編 | 6 排水機場 | 5 沈砂池工 | 7 | | コンクリート床版工 | 基準高 ∇ | ± 30 |
| | | | | | | 厚 さ t | -20 |
| | | | | | | 幅 W | -30 |
| | | | | | | 高 さ h | ± 30 |
| | | | | | | 延 長 L | -50 |
| 6 河川編 | 7 床止め・床固め | 4 床止め工 | 6 | 1 | 本體工 (床固め本體工) | 基準高 ∇ | ± 30 |
| | | | | | | 天端幅 W_1, W_3 | -30 |
| | | | | | | 堤 幅 W_2 | -30 |
| | | | | | | 堤長 L_1, L_2 | -100 |
| | | | | | | 水通し幅 ℓ_1, ℓ_2 | ± 50 |
| 6 河川編 | 7 床止め・床固め | 4 床止め工 | 8 | 1 | 水叩工 | 基準高 ∇ | ± 30 |
| | | | | | | 厚 さ t | -30 |
| | | | | | | 幅 W | -100 |
| | | | | | | 延 長 L | -100 |
| 6 河川編 | 7 床止め・床固め | 5 床固め工 | 6 | | 側壁工 | 基準高 ∇ | ± 30 |
| | | | | | | 天 端 幅 W_1 | -30 |
| | | | | | | 堤 幅 W_2 | -30 |
| | | | | | | 長 さ L | -100 |

| 測 定 基 準 | 測 定 箇 所 | 摘 要 |
|--|---|-----|
| 図面の表示箇所にて測定。 |  | |
| 図面に表示してある箇所にて測定。 |  | |
| 基準高、幅、延長は図面に表示してある箇所にて測定。 厚さは目地及びその中間点にて測定。 |  | |
| 1. 図面の寸法表示箇所にて測定。 2. 上記以外の測定箇所の標準は、天端幅・天端高で各測点及びジョイント毎に測定。 3. 長さは、天端中心線の水平延長、又は、測点に直角な水平延長を測定。 |  | |


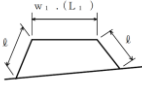
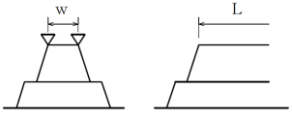

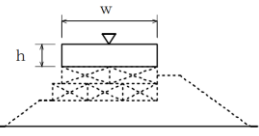
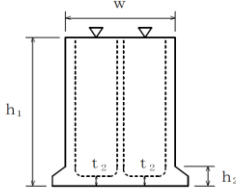
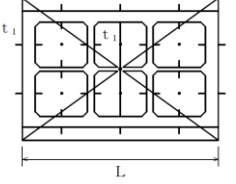
| 編 | 章 | 節 | 条 | 枝番 | 工 種 | 測 定 項 目 | 規 格 値 | | | |
|------|---------------|---|-----------|----|-------|---------|-------------------|------------------------------|-----------------------|----------------------|
| 7 | 河川 海岸 編 | 1 | 堤防・ 護岸 | 5 | 護岸基礎工 | 5 | 場所打コンクリート工 | 基準高 ∇ | ± 30 | |
| | | | | | | | | 幅 W | -30 | |
| | | | | | | | | 高さ h | -30 | |
| | | | | | | | | 延長 L | -200 | |
| 7 | 河川 海岸 編 | 1 | 堤防・ 護岸 | 5 | 護岸基礎工 | 6 | 海岸コンクリートブ ロック工 | 基準高 ∇ | ± 50 | |
| | | | | | | | | ブロック厚 t | -20 | |
| | | | | | | | | ブロック縦幅 W_1 ブロック横幅 W_2 | -20 -20 | |
| | | | | | | | | 延長 L | -200 | |
| 7 | 河川 海岸 編 | 1 | 堤防・ 護岸 | 6 | 護岸工 | 4 | 海岸コンクリートブ ロック工 | 基準高 ∇ | ± 50 | |
| | | | | | | | | 法長 ℓ | $\ell < 5\text{m}$ | -100 |
| | | | | | | | | | $\ell \geq 5\text{m}$ | $\ell \times (-2\%)$ |
| | | | | | | | | 厚さ t | -50 | |
| | | | | | | | | 延長 L | -200 | |
| | | | | | | | | | | |
| 7 | 河川 海岸 編 | 1 | 堤防・ 護岸 | 6 | 護岸工 | 5 | コンクリート被覆工 | 基準高 ∇ | ± 50 | |
| | | | | | | | | 法長 ℓ | $\ell < 3\text{m}$ | -50 |
| | | | | | | | | | $\ell \geq 3\text{m}$ | -100 |
| | | | | | | | | 厚さ t | $t < 100$ | -20 |
| | | | | | | | | | $t \geq 100$ | -30 |
| | | | | | | | | 裏込材厚 t' | -50 | |
| 延長 L | -200 | | | | | | | | | |
| | | | | | | | | | | |

| 測 定 基 準 | 測 定 箇 所 | 摘 要 |
|--|---|-----|
| 施工延長20mにつき1箇所、延長20m以下のものは1施工箇所につき2箇所。 |  | |
| ブロック個数20個につき1箇所の割で測定。基準高、延長は施工延長20mにつき1箇所、延長20m以下のものは1施工箇所につき2箇所。 |  | |
| 施工延長20mにつき1箇所、延長20m以下のものは1施工箇所につき2箇所。「TS等光波方式を用いた出来形管理要領(護岸工編)(案)」の規定による測定の管理方法を用いることができる。 |  | |
| 施工延長20mにつき1箇所、延長20m以下のものは1施工箇所につき2箇所。「TS等光波方式を用いた出来形管理要領(護岸工編)(案)」の規定による測定の管理方法を用いることができる。 |  | |



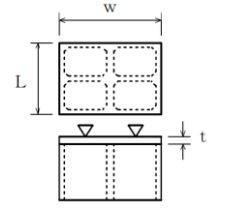
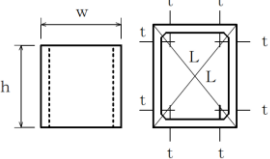
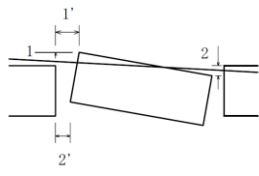
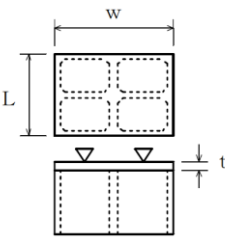
| 編 | 章 | 節 | 条 | 枝番 | 工 種 | 測 定 項 目 | 規 格 値 | |
|-------|---------------|---|---|----|-------|-----------------------------------|-------------------------------------|-----------|
| 7 | 河川 海岸 編 | 1 | 8 | 2 | 天端被覆工 | 基準高 ∇ | ± 50 | |
| | | | | | | 幅 W | -50 | |
| | | | | | | 厚 さ t | -10 | |
| | | | | | | 基礎厚 t' | -45 | |
| | | | | | | 延 長 L | -200 | |
| 7 | 河川 海岸 編 | 1 | 9 | 3 | 波返工 | 基準高 ∇ | ± 50 | |
| | | | | | | 幅 W_1, W_2 | -30 | |
| | | | | | | 高さ $h < 3m$ h_1, h_2, h_3 | -50 | |
| | | | | | | 高さ $h \geq 3m$ h_1, h_2, h_3 | -100 | |
| | | | | | | 延 長 L | -200 | |
| 7 | 河川 海岸 編 | 2 | 4 | 4 | 捨石工 | 本 均 し | ± 50 | |
| | | | | | | 表 面 均 し | ± 100 | |
| | | | | | | 荒 均 し | 異形ブロック 据付面 (乱積) の高 さ | ± 500 |
| | | | | | | | 異形ブロック 据付面 乱積) 以外 の高 さ | ± 300 |
| | | | | | | 被 覆 均 し | 異形ブロック 据付面 (乱積) の高 さ | ± 500 |
| | | | | | | | 異形ブロック 据付面 (乱積) 以外 の高 さ | ± 300 |
| | | | | | | 法 長 ℓ | -100 | |
| | | | | | | 天 端 幅 W_1 | -100 | |
| | | | | | | 天端延長 L_1 | -200 | |
| | | | | | | 7 | 河川 海岸 編 | 2 |
| 延 長 L | -500 | | | | | | | |
| | | | | | | | | |

| 測 定 基 準 | 測 定 箇 所 | 摘 要 |
|--|---------|-----|
| 施工延長20mにつき1箇所、延長20m以下のものは1施工箇所につき2箇所。 | | |
| 施工延長20mにつき1箇所、延長20m以下のものは1施工箇所につき2箇所。 | | |
| 施工延長10mにつき、1測点当たり5点以上測定。 | | |
| 幅は施工延長20mにつき1箇所、延長20m以下のものは1施工箇所につき2箇所、延長はセンターライン及び表裏法肩。 | | |
| 施工延長20mにつき1箇所、延長20m以下のものは1施工箇所につき2箇所。 | | |

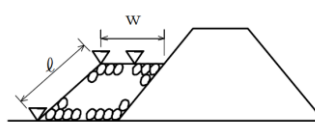
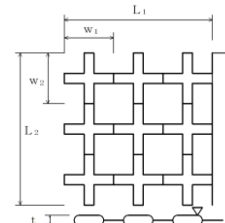
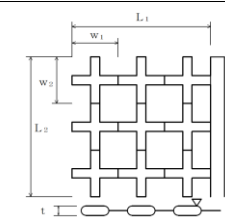
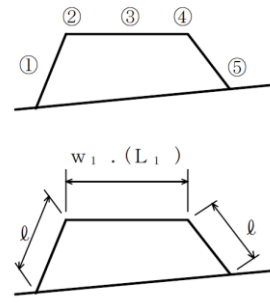
| 編 | 章 | 節 | 条 | 枝番 | 工 種 | 測 定 項 目 | | 規 格 値 |
|--------------------|-----------------|----------------|----|----|--------------------|---|------------------------|------------------|
| 7 河川 海岸 編 | 2 突堤・ 人工岬 | 5 突堤本 体工 | 2 | | 捨石工 | 基準 高 ▽ | 異形ブロック据付面 (乱積)の高さ | ±500 |
| | | | | | | | 異形ブロック据付面 (乱積)以外の高さ | ±300 |
| | | | | | | 法 長 ℓ | -100 | |
| | | | | | | 天 端 幅 W_1 | -100 | |
| | | | | | 天端延長 L_1 | -200 | | |
| 7 河川 海岸 編 | 2 突堤・ 人工岬 | 5 突堤本 体工 | 5 | | 海岸コンクリートブ ロック工 | 基準 高 ▽ | (層積)ブロック 規格26t未満 | ±300 |
| | | | | | | | (層積)ブロック 規格26t以上 | ±500 |
| | | | | | | | (乱 積) | ±ブロックの 高さの1/2 |
| | | | | | | 天 端 幅 W | -ブロックの 高さの1/2 | |
| | | | | | 天端延長 L | -ブロックの 高さの1/2 | | |
| 7 河川 海岸 編 | 2 突堤・ 人工岬 | 5 突堤本 体工 | 9 | | 石枠工 | 基 準 高 ▽ | ±50 | |
| | | | | | | 厚 さ t | -50 | |
| | | | | | | 高 h | $h < 3m$ | -50 |
| | | | | | | | $h \geq 3m$ | -100 |
| | | | | | 延 長 L | -200 | | |
| 7 河川 海岸 編 | 2 突堤・ 人工岬 | 5 突堤本 体工 | 10 | | 場所打コンクリート工 | 基 準 高 ▽ | ±30 | |
| | | | | | | 幅 W | -30 | |
| | | | | | | 高 さ h | -30 | |
| | | | | | | 延 長 L | -200 | |
| 7 河川 海岸 編 | 2 突堤・ 人工岬 | 5 突堤本 体工 | 11 | 1 | ケーソン工 (ケーソン工製作) | バ ラ ス ト の 基 準 高 ▽ | 砕石、砂 | ±100 |
| | | | | | | | コンクリート | ±50 |
| | | | | | | 壁 厚 t_1 | ±10 | |
| | | | | | | 幅 W | +30, -10 | |
| | | | | | | 高 さ h_1 | +30, -10 | |
| | | | | | | 長 さ L | +30, -10 | |
| | | | | | | 底版厚さ t_2 | +30, -10 | |
| | | | | | | ブーチング高さ h_2 | +30, -10 | |

| 測 定 基 準 | 測 定 箇 所 | 摘 要 |
|--|---------|-----|
| <p>施工延長10mにつき、1測点当たり5点以上測定。</p>  <p>幅は施工延長20mにつき1箇所、延長20m以下のものは1施工箇所につき2箇所、延長はセンターライン及び表裏法肩。</p>  | | |
| <p>施工延長20mにつき1箇所、延長20m以下のものは1施工箇所につき2箇所。延長は、センターラインで行う。</p>  | | |
| <p>施工延長20mにつき1箇所、延長20m以下のものは1施工箇所につき2箇所。</p> <p>1 施工箇所毎</p>  | | |
| <p>施工延長20mにつき1箇所、延長20m以下のものは1施工箇所につき2箇所。</p>  | | |
| <p>各室中央部1箇所</p>  <p>底版完成時、各壁1箇所</p> <p>各層完成時に中央部及び底版と天端は両端</p> <p>完成時、四隅</p> <p>各層完成時に中央部及び底版と天端は両端</p> <p>底版完成時、各室中央部1箇所</p> <p>底版完成時、四隅</p>  | | |

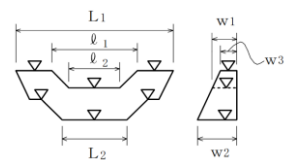
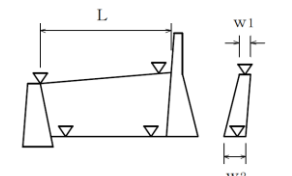
| 編 | 章 | 節 | 条 | 枝番 | 工 種 | 測 定 項 目 | 規 格 値 |
|--------------------|-------------|------------|----|----|---|----------------------|--|
| 7 河川 海岸 編 | 2 突堤・人工岬 | 5 突堤本体工 | 11 | 2 | ケーソン工 (ケーソン工据付) | 法線に対する出入 1、2 | ケーソン重量2000t未満 ±100 ケーソン重量2000t以上 ±150 |
| | | | | | | 据付目地間隔 1'、2' | ケーソン重量2000t未満 100以下 ケーソン重量2000t以上 200以下 |
| 7 河川 海岸 編 | 2 突堤・人工岬 | 5 突堤本体工 | 11 | 3 | ケーソン工 (突堤上部工) 場所打コンクリート 海岸コンクリートブロッ ク | 基準 高▽ | 陸 上 ±30 水 中 ±50 |
| | | | | | | 厚 さ t | ±30 |
| | | | | | | 幅 W | ±30 |
| | | | | | | 長 さ L | ±30 |
| | | | | | | | |
| 7 河川 海岸 編 | 2 突堤・人工岬 | 5 突堤本体工 | 12 | 1 | セルラー工 (セルラー工製作) | 壁 厚 t | ±10 |
| | | | | | | 幅 W | +20, -10 |
| | | | | | | 高 さ h | +20, -10 |
| | | | | | | 長 さ L | +20, -10 |
| 7 河川 海岸 編 | 2 突堤人工岬 | 5 突堤本体工 | 12 | 2 | セルラー工 (セルラー工据付) | 法線に対する 出入1、2 | ±50 |
| | | | | | | 隣接ブロックと の間隔 1'、2' | 50以下 |
| | | | | | | | |
| 7 河川 海岸 編 | 2 突堤・人工岬 | 5 突堤本体工 | 12 | 3 | セルラー工 (突堤上部工) 場所打コンクリート 海岸コンクリートブロッ ク | 基準 高▽ | 陸 上 ±30 水 中 ±50 |
| | | | | | | 厚 さ t | ±30 |
| | | | | | | 幅 W | ±30 |
| | | | | | | 長 さ L | ±30 |
| | | | | | | | |
| | | | | | | | |

| 測 定 基 準 | 測 定 箇 所 | 摘 要 |
|--------------------|---|-----|
| 据付完了後、両端2箇所 |  | |
| 据付完了後、天端2箇所 |  | |
| 1室につき1箇所(中心) |  | |
| 型枠取外し後全数 |  | |
| 据付後ブロック1個に2箇所(各段毎) |  | |
| 1室につき1箇所(中心) |  | |

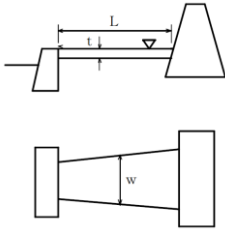
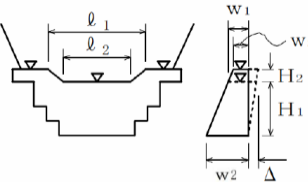
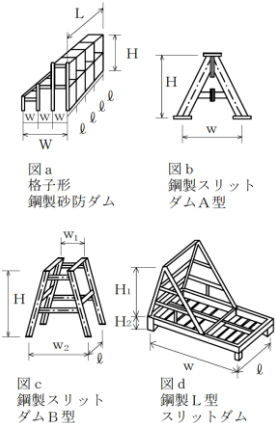
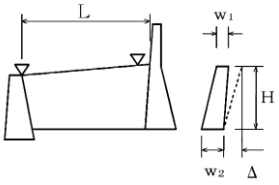
| 編 | 章 | 節 | 条 | 枝番 | 工 種 | 測 定 項 目 | | 規 格 値 | | |
|--------------------|-------------------------|-------------|------|----|----------|--------------------|------------------------|------------------------|------|------|
| 7 河川 海岸 編 | 2 突堤・人工岬 | 6 根固め工 | 2 | | 捨石工 | 基準高 ▽ | 異形ブロック据付面 (乱積)の高さ | ±500 | | |
| | | | | | | | 異形ブロック据付面 (乱積)以外の高さ | ±300 | | |
| | | | | | | 法 長 ℓ | | -100 | | |
| | | | | | | 天 端 幅 W | | -100 | | |
| | | | | | | 天端延長 L | | -200 | | |
| 7 河川 海岸 編 | 2 突堤・人工岬 | 6 根固め工 | 3 | | 根固めブロック工 | 基準高 ▽ | 層 積 | ±300 | | |
| | | | | | | | 乱 積 | ±t/2 | | |
| | | | | | | 厚 さ t | | | -20 | |
| | | | | | | 幅 W_1, W_2 | 層 積 | -20 | | |
| | | | | | | | 乱 積 | -t/2 | | |
| | | | | | | 延長 L_1, L_2 | 層 積 | -200 | | |
| | | | | | | | 乱 積 | -t/2 | | |
| | | | | | | 7 河川 海岸 編 | 2 突堤・人工岬 | 7 消波工 | 3 | |
| 乱 積 | ±t/2 | | | | | | | | | |
| 厚 さ t | | | -20 | | | | | | | |
| 幅 W_1, W_2 | | | -20 | | | | | | | |
| 延長 L_1, L_2 | | | -200 | | | | | | | |
| 7 河川 海岸 編 | 3 海域堤防(人工リーフ、離岸堤、潜堤) | 3 海域堤基礎工 | 3 | | 捨石工 | 基準高 ▽ | 本 均 し | ±50 | | |
| | | | | | | | 荒 均 し | 異形ブロック据付面 (乱積)の高さ | ±500 | |
| | | | | | | | | 異形ブロック据付面 (乱積)以外の高さ | ±300 | |
| | | | | | | | 被 覆 均 し | 異形ブロック据付面 (乱積)の高さ | ±500 | |
| | | | | | | | | 異形ブロック据付面 (乱積)以外の高さ | ±300 | |
| | | | | | | | 法 長 ℓ | | | -100 |
| | | | | | | | 天 端 幅 W_1 | | | -100 |
| | | | | | | | 天端延長 L_1 | | | -200 |

| 測 定 基 準 | 測 定 箇 所 | 摘 要 |
|--|---|-----|
| <p>施工延長10mにつき、1測点当たり5点以上測定。</p>  | | |
| <p>幅は施工延長20mにつき1箇所、延長20m以下のものは1施工箇所につき2箇所、延長はセンターライン及び表裏法肩。</p> <p>施工延長20mにつき1箇所、延長20m以下のものは1施工箇所につき2箇所。</p> |  | |
| <p>幅、厚さは40個につき1箇所測定。</p> <p>1施工箇所毎</p> | | |
| <p>施工延長20mにつき1箇所。延長20m以下のものは1施工箇所につき2箇所。</p> <p>幅、厚さは40個につき1箇所測定。</p> |  | |
| <p>施工延長10mにつき、1測点当たり5点以上測定。</p>  | | |
| <p>幅は施工延長20mにつき1箇所、延長20m以下のものは1施工箇所につき2箇所、延長はセンターライン及び表裏法肩。</p> | | |

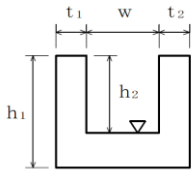
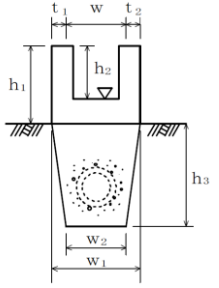
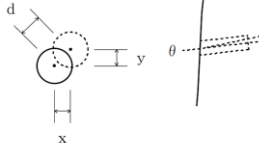
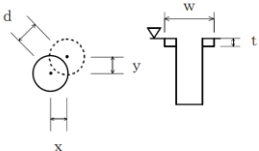
| 編 | 章 | 節 | 条 | 枝番 | 工 種 | 測 定 項 目 | 規 格 値 |
|----------|-----------|----------------|---|----|-------------|----------------------------|---|
| 8 砂防編 | 1 砂防堰堤 | 3 工場製作工 | 4 | | 鋼製堰堤仮設材製作工 | 部材 | 部材長 ℓ (m) |
| | | | | | | | $\pm 3 \cdots \ell \leq 10$ $\pm 4 \cdots \ell > 10$ |
| 8 砂防編 | 1 砂防堰堤 | 8 コンクリート堰堤工 | 4 | | コンクリート堰堤本体工 | 基準高 ∇ | ± 30 |
| | | | | | | 天端部 W_1, W_3 堤幅 W_2 | -30 |
| | | | | | | 水通しの幅 ℓ_1, ℓ_2 | ± 50 |
| | | | | | | 堤長 L_1, L_2 | -100 |
| | | | | | | | |
| 8 砂防編 | 1 砂防堰堤 | 8 コンクリート堰堤工 | 6 | | コンクリート側壁工 | 基準高 ∇ | ± 30 |
| | | | | | | 幅 W_1, W_2 | -30 |
| | | | | | | 長さ L | -100 |
| | | | | | | | |

| 測 定 基 準 | 測 定 箇 所 | 摘 要 |
|--|---|-----|
| | | |
| 図面の寸法表示箇所 | | |
| 図面の表示箇所 |  | |
| <ol style="list-style-type: none"> 図面の寸法表示箇所を測定。 上記以外の測定箇所の標準は、天端幅・天端高で各測点及びジョイント毎に測定。 長さは、天端中心線の水平延長、又は、測点に直角な水平延長を測定。 |  | |

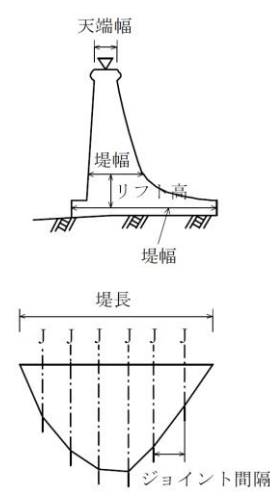
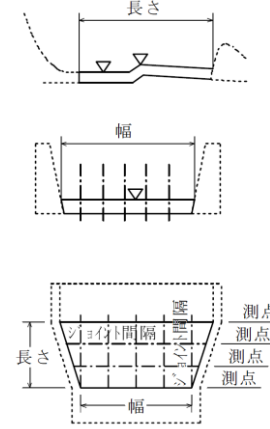
| 編 | 章 | 節 | 条 | 枝番 | 工 種 | 測 定 項 目 | 規 格 値 | |
|----------------|---------------|----------------|---|----|-------------------|------------------|----------------|---------------|
| 8 砂防編 | 1 砂防堰堤 | 8 コンクリート堰堤工 | 8 | | 水叩工 | 基 準 高 ∇ | ± 30 | |
| | | | | | | 幅 W | -100 | |
| | | | | | | 厚 さ t | -30 | |
| | | | | | | 延 長 L | -100 | |
| 8 砂防編 | 1 砂防堰堤 | 9 鋼製堰堤工 | 5 | 1 | 鋼製堰堤本体工 (不透過型) | 水 通 し 部 | 堤 高 ∇ | ± 50 |
| | | | | | | | 長 さ l_1, l_2 | ± 100 |
| | | | | | | | 幅 W_1, W_3 | ± 50 |
| | | | | | | 袖 部 | 下流側倒れ Δ | $\pm 0.02H_1$ |
| | | | | | | | 袖 高 ∇ | ± 50 |
| | | | | | | | 幅 W_2 | ± 50 |
| 下流側倒れ Δ | $\pm 0.02H_2$ | | | | | | | |
| 8 砂防編 | 1 砂防堰堤 | 9 鋼製堰堤工 | 5 | 2 | 鋼製堰堤本体工 (透過型) | 堤長 L 格 | ± 50 | |
| | | | | | | 堤長 l 格・B・L | ± 10 | |
| | | | | | | 堤幅 W 格 | ± 30 | |
| | | | | | | 堤幅 w 格・B・L | ± 10 | |
| | | | | | | 堤幅 w A | ± 5 | |
| | | | | | | 高さ H 格・B・L | ± 10 | |
| | | | | | | 高さ H A | ± 5 | |
| 8 砂防編 | 1 砂防堰堤 | 9 鉄製堰堤工 | 6 | | 鋼製側壁工 | 堤 高 ∇ | ± 50 | |
| | | | | | | 長 さ L | ± 100 | |
| | | | | | | 幅 W_1, W_2 | ± 50 | |
| | | | | | | 下流側倒れ Δ | $\pm 0.02H$ | |
| | | | | | | 高さ h | $h < 3m$ | -50 |
| $h \geq 3m$ | -100 | | | | | | | |

| 測 定 基 準 | 測 定 箇 所 | 摘 要 |
|---|---|-----|
| 基準高、幅、延長は図面に表示してある箇所で測定。 厚さは目地及びその中間点で測定。 |  | |
| 1. 図面の表示箇所で測定する。 2. ダブルウォール構造の場合は、堤高、幅、袖高は+の規格値は適用しない。 |  | |
| (備考) 格：格子型鋼製砂防ダム A：鋼製スリットダムA型 B：鋼製スリットダムB型 L：鋼製スリットダムL型 |  | |
| 1. 図面に表示してある箇所で測定。 2. ダブルウォール構造の場合は、堤高、幅、袖高は+の規格値は適用しない。 |  | |

| 編 | 章 | 節 | 条 | 枝番 | 工 種 | 測 定 項 目 | 規 格 値 |
|----------|-----------|-------------|---|----|-----------|----------------|------------------|
| 8 砂防編 | 2 流路 | 5 床固め工 | 8 | | 魚道工 | 基準高 ∇ | ± 30 |
| | | | | | | 幅 W | -30 |
| | | | | | | 高さ h_1, h_2 | -30 |
| | | | | | | 厚さ t_1, t_2 | -20 |
| | | | | | | 延長 L | -200 |
| 8 砂防編 | 3 斜面对策 | 6 山腹水路工 | 4 | | 山腹明暗渠工 | 基準高 ∇ | ± 30 |
| | | | | | | 厚さ t_1, t_2 | -20 |
| | | | | | | 幅 W | -30 |
| | | | | | | 幅 W_1, W_2 | -50 |
| | | | | | | 高さ h_1, h_2 | -30 |
| | | | | | | 深さ h_3 | -30 |
| | | | | | | 延長 L | -200 |
| 8 砂防編 | 3 斜面对策 | 7 地下水排除工 | 4 | | 集排水ボーリング工 | 削孔深さ ϕ | 設計値以上 |
| | | | | | | 偏心量 d | 100 |
| | | | | | | せん孔方向 θ | ± 2.5 度 |
| 8 砂防編 | 3 斜面对策 | 7 地下水排除工 | 5 | | 集水井工 | 基準高 ∇ | ± 50 |
| | | | | | | 偏心量 d | 150 |
| | | | | | | 長さ L | -100 |
| | | | | | | 巻立て幅 W | -50 |
| | | | | | | 巻立て厚さ t | -30 |
| 8 砂防編 | 3 斜面对策 | 9 抑止杭工 | 6 | | 合成杭工 | 基準高 ∇ | ± 50 |
| | | | | | | 偏心量 d | D/4以内 かつ100以内 |
| | | | | | | | |

| 測 定 基 準 | 測 定 箇 所 | 摘 要 |
|--|---|-----|
| 施工延長20mにつき1箇所、延長20m以下のものは1施工箇所につき2箇所。 なお、製品使用の場合は、製品寸法については規格証明書等による。 |  | |
| 施工延長20mにつき1箇所、延長20m以下のものは1施工箇所につき2箇所。 なお、製品使用の場合は、製品寸法については規格証明書等による。 |  | |
| 全数 |  $d = \sqrt{x^2 + y^2}$ | |
| 全数測定。 偏心量は、杭頭と底面の差を測定。 |  $d = \sqrt{x^2 + y^2}$ | |
| 全数測定。 | | |

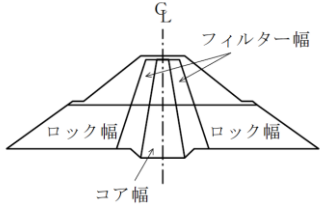
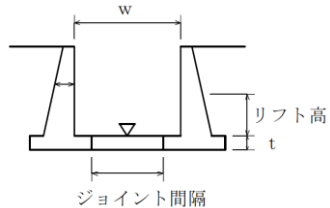
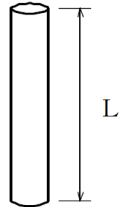
| 編 | 章 | 節 | 条 | 枝番 | 工 種 | 測 定 項 目 | 規 格 値 |
|--------------|---------------------------|--------------------------------|---|----|-------------------|---------|-----------|
| 9 ダム 編 | 1 コン クリ ート ダム | 4 ダム コン クリ ート 工 | | | コンクリートダム工 (本体) | 天 端 高 ▽ | ±20 |
| | | | | | | 天 端 幅 | ±20 |
| | | | | | | ジョイント間隔 | ±30 |
| | | | | | | リ フ ト 高 | ±50 |
| | | | | | | 堤 幅 | -30, +50 |
| | | | | | | 堤 長 | -100 |
| 9 ダム 編 | 1 コン クリ ート ダム | 4 ダム コン クリ ート 工 | | | コンクリートダム工 (水叩) | 天 端 高 ▽ | ±20 |
| | | | | | | ジョイント間隔 | ±30 |
| | | | | | | 幅 | ±40 |
| | | | | | | 長 さ | -100, +60 |

| 測 定 基 準 | 測 定 箇 所 | 摘 要 |
|---|--|-----|
| <p>1. 図面の寸法表示箇所にて測定。 2. 上記以外の測定箇所は、下記を標準とする。 ①天端高(越流部堤頂高を含む)は、各ジョイントについて測定。 ②堤幅、リフト高は、各ジョイントについて2リフトごとに測定。 (注)堤幅、リフト高の測定は、上下流面型枠と水平打継目の接触部とする。(堤幅は、中心線又は、基準線との関係づけも含む) ③ジョイント間隔(横継目)は、2リフトごと上流端、下流端を対象に測定。 ④堤長は、天端中心線延長を測定。 3. ①越流堤頂部、天端仕上げなどの平坦性の測定方法は、監督職員の指示による。 ②監査廊の敷高、幅、高さ、平坦性などの測定方法は監督職員の指示による。</p> |  <p>J: ジョイント</p> | |
| <p>1. 図面の寸法表示箇所にて測定。 2. 上記以外の測定箇所は、下記を標準とする。 ①天端高(敷高)、ジョイント間は各ジョイント、各測点の交点部を測定。 ②長さは、各ジョイントごとに測定。 ③幅は、各測点ごとに測定。 3. 水叩の平坦性の測定は監督職員の指示による。</p> |  <p>J: ジョイント</p> | |

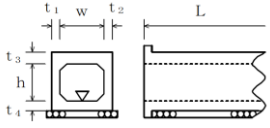
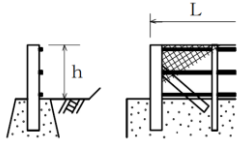
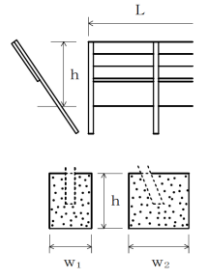
| 編 | 章 | 節 | 条 | 枝番 | 工 種 | 測 定 項 目 | 規 格 値 |
|--------------|---------------------------|--------------------------------|---|----|--------------------|---------|----------|
| 9 ダム 編 | 1 コン クリ ート ダム | 4 ダム コン クリ ート 工 | | | コンクリートダム工 (副ダム) | 天 端 高 ▽ | ±20 |
| | | | | | | ジョイント間隔 | ±30 |
| | | | | | | リ フ ト 高 | ±50 |
| | | | | | | 堤 幅 | -30, +50 |
| | | | | | | 堤 長 | ±40 |
| 9 ダム 編 | 1 コン クリ ート ダム | 4 ダム コン クリ ート 工 | | | コンクリートダム工 (導流壁) | 天 端 高 ▽ | ±30 |
| | | | | | | ジョイント間隔 | ±20 |
| | | | | | | リ フ ト 高 | ±50 |
| | | | | | | 長 さ | ±100 |
| | | | | | | 厚 さ | ±20 |

| 測 定 基 準 | 測 定 箇 所 | 摘 要 |
|--|---------|-----|
| <p>1. 図面の寸法表示箇所にて測定。 2. 上記以外の測定箇所は、下記を標準とする。 ①天端高は、各ジョイントごとに測定。 ②堤幅、リフト高は、各ジョイントについて2リフトごとに測定。 (注)堤幅、リフト高の測定は、上下流面型枠と水平打継目の接触部とする。(堤幅は、中心線又は、基準線との関係づけも含む) ③ジョイント間隔は、3リフトごと上流端、下流端を対象に測定。 ④堤長は、各測点ごとに測定。</p> | | |
| <p>1. 図面の寸法表示箇所にて測定。 2. 上記以外の測定箇所は、下記を標準とする。 ①天端高、天端幅は、各測点、又はジョイントごとに測定。 ②リフト高、厚さは、各測点、又はジョイントについて2リフトごとに測定。 (注)リフト高、厚さの測定は、前面、背面型枠設置後からとする。なお、リフト高、厚さの測定箇所は、前面背面型枠と水平打継目の接触部とする。 ③長さは、天端中心線の水平延長又は、測点に直角な水平延長を測定。</p> | | |

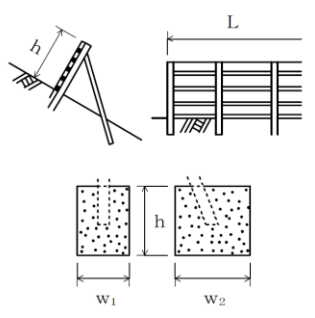
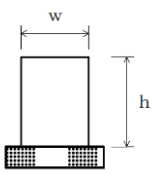
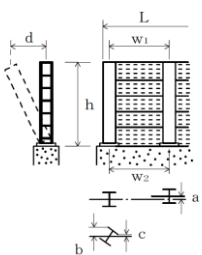
| 編 | 章 | 節 | 条 | 枝番 | 工 種 | 測 定 項 目 | 規 格 値 |
|--------------|---------------------------|---------------------|---|----|----------------|---------|-----------|
| 9 ダム 編 | 2 フィル ダム | 4 盛立 工 | 5 | | コアの盛立 | 基 準 高 ▽ | 設計値以上 |
| | | | | | | 外側境界線 | -0, +500 |
| | | | | | | | |
| 9 ダム 編 | 2 フィル ダム | 4 盛立 工 | 6 | | フィルター の盛立 | 基 準 高 ▽ | 0 |
| | | | | | | 外側境界線 | -0, +1000 |
| | | | | | | 盛 立 幅 | -0, +1000 |
| | | | | | | | |
| 9 ダム 編 | 2 フィル ダム | 4 盛立 工 | 7 | | ロックの盛立 | 基 準 高 ▽ | -100 |
| | | | | | | 外側境界線 | -0, +2000 |
| | | | | | | | |
| 9 ダム 編 | 2 フィル ダム | | | | フィルダム (洪水吐) | 基 準 高 ▽ | ±20 |
| | | | | | | ジョイント間隔 | ±30 |
| | | | | | | 厚 さ t | ±20 |
| | | | | | | 幅 W | ±40 |
| | | | | | | リフト高さ | ±20 |
| | | | | | | 長 さ L | ±100 |
| 9 ダム 編 | 3 基礎 グラ ウチ ング | 3 ボー リング 工 | | | ボーリング工 | 深 度 L | 設計値以上 |
| | | | | | | 配置誤差 | 100 |
| | | | | | | | |

| 測 定 基 準 | 測 定 箇 所 | 摘 要 |
|--|---|-----|
| 各測点について5層毎に測定。 ※外側境界線は標準機種(タンピング ローラ)の場合 |  | |
| 各測点について5層毎に測定。 | | |
| 各測点について盛立5m毎に測定。 | | |
| 1. 図面の寸法表示箇所 2. 1回/1施工箇所 |  | |
| ボーリング工毎 ※配置位置の規定はコンクリート面 で行うカーテングラウトに適用する。 |  | |

| 編 | 章 | 節 | 条 | 枝番 | 工 種 | 測 定 項 目 | | 規 格 値 | |
|-----------|---------------------|---------------|---|----|----------|--------------------|------------------|---|-----|
| 10 道路編 | 1 道路改良 | 3 工場製作工 | 2 | | 遮音壁支柱製作工 | 部 材 | 部材長 ℓ (m) | $\pm 3 \cdots \ell \leq 10$ $\pm 4 \cdots \ell > 10$ | |
| | | | | | | | | | |
| 10 道路編 | 1 道路改良 | 9 カルバート工 | 6 | | 場所打函渠工 | 基 準 高 ∇ | | ± 30 | |
| | | | | | | 厚 さ $t_1 \sim t_4$ | | -20 | |
| | | | | | | 幅 (内法) W | | -30 | |
| | | | | | | 高 さ h | | ± 30 | |
| | | | | | | 延 長 L | $L < 20\text{m}$ | -50 | |
| | $L \geq 20\text{m}$ | -100 | | | | | | | |
| 10 道路編 | 1 道路改良 | 11 落石雪害防止工 | 4 | | 落石防止網工 | 幅 W | | -200 | |
| | | | | | | 延 長 L | | -200 | |
| 10 道路編 | 1 道路改良 | 11 落石雪害防止工 | 5 | | 落石防護柵工 | 高 さ h | | ± 30 | |
| | | | | | | 延 長 L | | -200 | |
| | | | | | | | | | |
| 10 道路編 | 1 道路改良 | 11 落石雪害防止工 | 6 | | 防雪柵工 | 高 さ h | | ± 30 | |
| | | | | | | 延 長 L | | -200 | |
| | | | | | | 基 礎 | 幅 W_1, W_2 | | -30 |
| | | | | | | | 高 さ h | | -30 |
| | | | | | | | | | |

| 測 定 基 準 | 測 定 箇 所 | 摘 要 |
|---------------------------------------|---|-----|
| 図面の寸法表示箇所にて測定。 | | |
| 両端、施工継手及び図面の寸法表示箇所にて測定。 |  | |
| 1 施工箇所毎 | | |
| 施工延長20mにつき1箇所、延長20m以下のものは1施工箇所につき2箇所。 |  | |
| 1 施工箇所毎 | | |
| 施工延長20mにつき1箇所、延長20m以下のものは1施工箇所につき2箇所。 |  | |
| 1 施工箇所毎 | | |
| 基礎 1 基毎 | | |

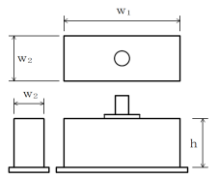
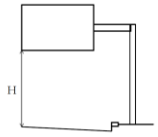
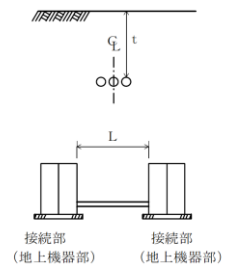
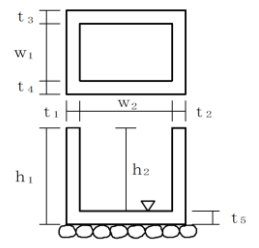
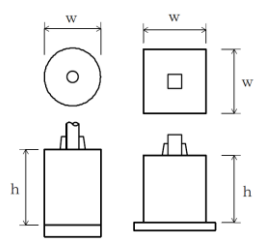
| 編 | 章 | 節 | 条 | 枝番 | 工 種 | 測 定 項 目 | 規 格 値 | |
|--------------|-----------|---------------|---|----|--------|--------------|---------------|------------------|
| 10 道路編 | 1 道路改良 | 11 落石雪害防止工 | 7 | | 雪崩予防柵工 | 高 さ h | ±30 | |
| | | | | | | 延 長 L | -200 | |
| | | | | | | 基礎 | 幅 W_1, W_2 | -30 |
| | | | | | | | 高 さ h | -30 |
| | | | | | | アンカー長 ℓ | 打 込 み ℓ | -10% |
| 埋 込 み ℓ | -5% | | | | | | | |
| 10 道路編 | 1 道路改良 | 12 遮音壁工 | 4 | | 遮音壁基礎工 | 幅 W | -30 | |
| | | | | | | 高 さ h | -30 | |
| | | | | | | 延 長 L | -200 | |
| 10 道路編 | 1 道路改良 | 12 遮音壁工 | 5 | | 遮音壁本体工 | 支柱 | 間隔 W_1, W_2 | ±15 |
| | | | | | | | ず れ a | 10 |
| | | | | | | | ねじれ b-c | 5 |
| | | | | | | | 倒 れ d | $h \times 0.5\%$ |
| | | | | | | 高 さ h | +30, -20 | |
| | | | | | | 延 長 L | -200 | |

| 測 定 基 準 | 測 定 箇 所 | 摘 要 |
|---------------------------------------|--|-----|
| 施工延長20mにつき1箇所、延長20m以下のものは1施工箇所につき2箇所。 |  | |
| 1 施工箇所毎 | | |
| 基礎 1 基毎 | | |
| 全数 | | |
| 施工延長20mにつき1箇所、延長20m以下のものは1施工箇所につき2箇所。 |  | |
| 1 施工箇所毎 | | |
| 施工延長 5 スパンにつき 1 箇所 |  | |
| 1 施工箇所毎 | | |

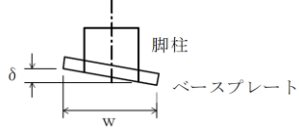
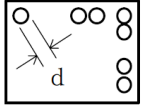
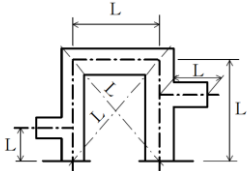
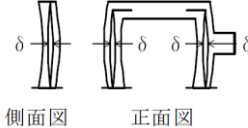
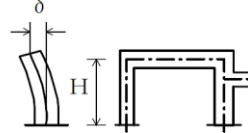
| 編 | 章 | 節 | 条 | 枝番 | 工 種 | 測定項目 | 規 格 値 | | |
|---------------|---------|-----------------------------|---|----|--------------------------------|------------|---------------|-------|------------------|
| | | | | | | | 個々の測定値 (X) | | 10個の測定値の平均 (X10) |
| | | | | | | | 中規模以上 | 小規模以下 | 中規模以上 |
| 10 道路 編 | 2 舗装 | 4 舗装工 | | | 歩道路盤工 取合舗装路盤工 路肩舗装路盤工 | 基準高▽ | ±50 | | — |
| | | | | | | 厚 さ | t < 15cm | -30 | -10 |
| | | | | | | | t ≥ 15cm | -45 | -15 |
| | | | | | | 幅 | -100 | | — |
| 10 道路 編 | 2 舗装 | 4 舗装工 | | | 歩道舗装工 取合舗装工 路肩舗装工 表層工 | 厚 さ | -9 | -3 | |
| | | | | | | 幅 | -25 | — | |
| 10 道路 編 | 2 舗装 | 5 排水 溝 造 物 工 | 9 | | 排水性舗装用路肩排水工 | 基 準 高 ▽ | ±30 | | |
| | | | | | | 延 長 L | -200 | | |
| 10 道路 編 | 2 舗装 | 7 踏掛版工 | 4 | | 踏掛版工 (コンクリート工) | 基 準 高 | ±20 | | |
| | | | | | | 各部の厚 さ | ±20 | | |
| | | | | | | 各部の長 さ | ±30 | | |
| | | | | | (ラバーシュー) | 各部の長 さ | ±20 | | |
| | | | | | | 厚 度 | — | | |
| | | | | | | (アンカーボルト) | 中 心 の ず れ | ±20 | |
| ア ン カ ー 長 | ±20 | | | | | | | | |

| 測 定 基 準 | 測 定 箇 所 | 摘 要 |
|--|---|-----|
| 基準高は、延長20m毎に1箇所を割とし、厚さは20m毎に、層の上下面の差を測定。幅は、延長20m毎に1箇所を割に測定。 ※両端部2点で測定する。 | 工事規模の考え方 中規模とは、1層あたりの施工面積が2000㎡以上とする。 小規模とは、表層及び基層の加熱アスファルト混合物の総使用量が500t未満あるいは施工面積が2000㎡未満。 厚さは、個々の測定値が10個に9個以上の割合で規格値を満足しなければならないとともに、10個の測定値の平均値 (X10) について満足しなければならない。ただし、厚さのデータ数が10個未満の場合は測定値の平均値は適用しない。 | |
| 幅は、片側延長20m毎に1箇所を割で測定。厚さは、片側延長200m毎に1箇所コアを採取して測定。 | コア採取について 橋面舗装等でコア採取により床版等に損傷を与える恐れのある場合は、他の方法によることが出来る。 | |
| 施工延長20mにつき1箇所、延長20m以下のものは1施工箇所につき2箇所。 なお、従来管理のほかに「TS等光波方式を用いた出来形管理要領（舗装工事編）（案）」の規定による測点の管理方法を用いることができる。 | | |
| 1箇所/1施工箇所 なお、従来管理のほかに「TS等光波方式を用いた出来形管理要領（舗装工事編）（案）」の規定による測点の管理方法を用いることができる。 | | |
| 1箇所/1踏掛版 | | |
| 1箇所/1踏掛版 | | |
| 1箇所/1踏掛版 | | |
| 全数 | | |
| | | |
| 全数 | | |
| 全数 | | |

| 編 | 章 | 節 | 条 | 枝番 | 工 種 | 測 定 項 目 | 規 格 値 |
|-------------------|-------------|---------------------------------------|---|----|---------------------|--------------------|-------|
| 10 道 路 編 | 2 舗 装 | 9 標 識 工 | 4 | 1 | 大型標識工 (標識基礎工) | 幅 W_1, W_2 | -30 |
| | | | | | | 高 さ h | -30 |
| 10 道 路 編 | 2 舗 装 | 9 標 識 工 | 4 | 2 | 大型標識工 (標識柱工) | 設置高さ H | 設計値以上 |
| | | | | | | | |
| 10 道 路 編 | 2 舗 装 | 12 道 路 付 属 施 設 工 | 5 | 1 | ケーブル配管工 | 埋 設 深 t | 0~+50 |
| | | | | | | 延 長 L | -200 |
| 10 道 路 編 | 2 舗 装 | 12 道 路 付 属 施 設 工 | 5 | 2 | ケーブル配管工 (ハンドホール) | 基 準 高 ∇ | ±30 |
| | | | | | | ※厚さ $t_1 \sim t_5$ | -20 |
| | | | | | | ※幅 W_1, W_2 | -30 |
| | | | | | | ※高さ h_1, h_2 | -30 |
| 10 道 路 編 | 2 舗 装 | 12 道 路 付 属 施 設 工 | 6 | | 照明工 (照明柱基礎工) | 幅 W | -30 |
| | | | | | | 高 さ h | -30 |

| 測 定 基 準 | 測 定 箇 所 | 摘 要 |
|------------------------|---|-----|
| 基礎一基毎 |  | |
| 1 箇所/1 基 |  | |
| 接続部間毎に1箇所 接続部間毎で全数 |  | |
| 1 箇所毎 ※印は、現場打ちのある場合 |  | |
| 1 箇所/1 施工箇所 |  | |

| 編 | 章 | 節 | 条 | 枝番 | 工 種 | 測 定 項 目 | | 規 格 値 | |
|-------------------|-----------------------|----------------------------|---|----|---------|--------------------------------------|---------------------------------|--|---------|
| 10 道 路 編 | 3 橋 梁 下 部 | 3 工 場 製 作 工 | 3 | | 鋼製橋脚製作工 | 部 材 | 脚柱とベースプレートの鉛直度 δ (mm) | | W/500 |
| | | | | | | | ベ ー ス プ レ ー ト | 孔の位置 | ± 2 |
| | | | | | | | | 孔の径 d | 0~5 |
| | | | | | | | 仮 組 立 時 | 柱の中心間隔、 対角長 L (m) | |
| | | | | | | はりのキャンパー 及び柱の曲がり δ (mm) | | L/1,000 | |
| | | | | | | 柱の鉛直度 δ (mm) | | $10 \cdots H \leq 10$ $H \cdots H > 10$ | |
| | | | | | | | | | |

| 測 定 基 準 | 測 定 箇 所 | 摘 要 |
|----------------------------|---|-----|
| 各脚柱、ベースプレートを測定。 |  | |
| 全数を測定。 |  | |
| 全数を測定。 | | |
| 両端部及び片持ばり部を測定。 |  | |
| 各主構の各格点を測定。 |  | |
| 各柱及び片持ばり部を測定。 H: 高さ (m) |  | |

| 編 | 章 | 節 | 条 | 枝番 | 工 種 | 測 定 項 目 | 規 格 値 | | | |
|----|-----|---|------|----|-----|---------|-------|---|--------------------|----------|
| 10 | 道路編 | 3 | 橋梁下部 | 6 | 橋台工 | 8 | 橋台躯体工 | 基準高 ∇ | ± 20 | |
| | | | | | | | | 厚 さ t | -20 | |
| | | | | | | | | 天端幅 W_1 (橋軸方向) | -10 | |
| | | | | | | | | 天端幅 W_2 (橋軸方向) | -10 | |
| | | | | | | | | 敷 幅 W_3 (橋軸方向) | -50 | |
| | | | | | | | | 高 さ h_1 | -50 | |
| | | | | | | | | 胸壁の高さ h_2 | -30 | |
| | | | | | | | | 天 端 長 l_1 | -50 | |
| | | | | | | | | 敷 長 l_2 | -50 | |
| | | | | | | | | 胸壁間距離 l | ± 30 | |
| | | | | | | | | 支間長及び 中心線の変位 | 軸直角方向共 ± 50 | |
| | | | | | | | | 支 承 部 ア ン カ ー ボ ルト の 箱 抜 き 規 格 値 | 計画高 | +10~-20 |
| | | | | | | | | | 平面位置 | ± 20 |
| | | | | | | | | | アンカーボルト孔の鉛直度 | 1/50以下 |
| | | | | | | | | | | |

| 測 定 基 準 | 測 定 箇 所 | 摘 要 |
|---|---|-----|
| 橋軸方向の断面寸法は中央及び両端部、その他は寸法表示箇所。 箱抜き形状の詳細については「道路橋支承便覧」による。 | <p>中心線の変位 (a 1 : 橋軸直角方向) (a 2 : 橋軸方向)</p> | |

| 編 | 章 | 節 | 条 | 枝番 | 工 種 | 測 定 項 目 | 規 格 値 |
|-------------------|-----------------------|----------------------------|---|----|-----------------------------------|---|----------|
| 10 道 路 編 | 3 橋 梁 下 部 | 7 R C 橋 脚 工 | 9 | 1 | 橋脚躯体工 (張出式) (重力式) (半重力式) | 基 準 高 ∇ | ± 20 |
| | | | | | | 厚 さ t | -20 |
| | | | | | | 天端幅 W_1 (橋軸方向) | -20 |
| | | | | | | 敷 幅 W_2 (橋軸方向) | -50 |
| | | | | | | 高 さ h | -50 |
| | | | | | | 天 端 長 l_1 | -50 |
| | | | | | | 敷 長 l_2 | -50 |
| | | | | | | 橋脚中心間距離 l | ± 30 |
| | | | | | | 支間長及び 中心線の変位 | ± 50 |
| | | | | | | 支 承 部 ア ン カ ー ボ ル ト の 箱 抜 き 規 格 値 | 計画高 |
| | | | | | 平面位置 | | ± 20 |
| | | | | | アンカーボルト孔の鉛直度 | | 1/50以下 |

| 測 定 基 準 | 測 定 箇 所 | 摘 要 |
|--|--|-----|
| 橋軸方向の断面寸法は中央及び両端、 その他は寸法表示箇所。 箱抜き形状の詳細については「道路橋 支承便覧」による。 | <p>橋脚中心間距離 l</p> <p>支間長</p> <p>中心線の変位 (a 1 : 橋軸直角方向) (a 2 : 橋軸方向)</p> | |

| 編 | 章 | 節 | 条 | 枝番 | 工 種 | 測 定 項 目 | 規 格 値 | | | |
|--------------|--------|---|------|----|---------|---------|-------|---|-----------------|--------------------|
| 10 | 道路編 | 3 | 橋梁下部 | 7 | R C 橋脚工 | 9 | 2 | 橋脚躯体工 (ラーメン式) | 基準高 ∇ | ± 20 |
| | | | | | | | | | 厚 さ t | -20 |
| | | | | | | | | | 天 端 幅 W_1 | -20 |
| | | | | | | | | | 敷 幅 W_2 | -20 |
| | | | | | | | | | 高 さ h | -50 |
| | | | | | | | | | 長 さ ℓ | -20 |
| | | | | | | | | | 橋脚中心間距離 ℓ | ± 30 |
| | | | | | | | | | 支間長及び 中心線の変位 | 軸直角方向共 ± 50 |
| | | | | | | | | 支 承 部 ア ン カ ー ボ ルト の 箱 抜 き 規 格 値 | 計画高 | +10~-20 |
| | | | | | | | | | 平面位置 | ± 20 |
| アンカーボルト孔の鉛直度 | 1/50以下 | | | | | | | | | |

| 測 定 基 準 | 測 定 箇 所 | 摘 要 |
|--|---|-----|
| <p>橋軸方向の断面寸法は中央及び両端部、その他は寸法表示箇所。</p> <p>箱抜き形状の詳細については「道路橋支承便覧」による。</p> | <p>中心線の変位 (a1: 橋軸直角方向) (a2: 橋軸方向)</p> | |

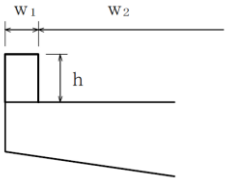
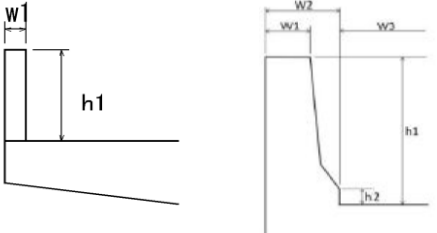
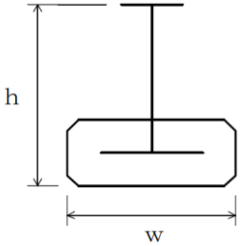
| 編 | 章 | 節 | 条 | 枝番 | 工 種 | 測 定 項 目 | | 規 格 値 |
|-------------------|-----------------------|----------------------------|----|----|---------------------|---------------------------------------|----------------|---|
| 10 道 路 編 | 3 橋 梁 下 部 | 8 鋼 製 橋 脚 工 | 9 | 1 | 橋脚フーチング工 (I型・T型) | 基 準 高 ∇ | | ±20 |
| | | | | | | 幅 W (橋軸方向) | | -50 |
| | | | | | | 高 さ h | | -50 |
| | | | | | | 長 さ ℓ | | -50 |
| 10 道 路 編 | 3 橋 梁 下 部 | 8 鋼 製 橋 脚 工 | 9 | 2 | 橋脚フーチング工 (門型) | 基 準 高 ∇ | | ±20 |
| | | | | | | 幅 W_1, W_2 | | -50 |
| | | | | | | 高 さ h | | -50 |
| 10 道 路 編 | 3 橋 梁 下 部 | 8 鋼 製 橋 脚 工 | 10 | 1 | 橋脚架設工 (I型・T型) | 基 準 高 ∇ | | ±20 |
| | | | | | | 橋脚中心間距離 ℓ | | ±30 |
| | | | | | | 支間長及び 中心線の変位 | | ±50 |
| 10 道 路 編 | 3 橋 梁 下 部 | 8 鋼 製 橋 脚 工 | 10 | 2 | 橋脚架設工 (門型) | 基 準 高 ∇ | | ±20 |
| | | | | | | 橋脚中心間距離 ℓ | | ±30 |
| | | | | | | 支間長及び 中心線の変位 | | ±50 |
| 10 道 路 編 | 3 橋 梁 下 部 | 8 鋼 製 橋 脚 工 | 11 | | 現場継手工 | 現場継手部のすき間 δ_1, δ_2 (m) | | 5 ※±5 |
| 10 道 路 編 | 4 鋼 橋 上 部 | 3 工 場 製 作 工 | 9 | | 橋梁用高欄製作工 | 部 材 | 部材長 ℓ (m) | ±3…… $\ell \leq 10$ ±4…… $\ell > 10$ |
| | | | | | | | | |

| 測 定 基 準 | 測 定 箇 所 | 摘 要 |
|---------------------------------------|---------|---------------------------------------|
| 橋軸方向の断面寸法は中央及び両端部、その他は寸法表示箇所。 | | |
| 橋軸方向の断面寸法は中央及び両端部、その他は寸法表示箇所。 | | |
| 橋軸方向の断面寸法は中央及び両端部、その他は寸法表示箇所。 | | |
| 橋軸方向の断面寸法は中央及び両端部、その他は寸法表示箇所。 | | 中心線の変位 (a 1 : 橋軸直角方向) (a 2 : 橋軸方向) |
| 主桁、主構の全継手数の1/2を測定。 ※は耐候性鋼材(裸使用)の場合 | | |
| 図面の寸法表示箇所にて測定。 | | |

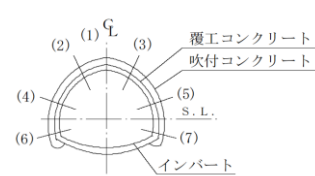
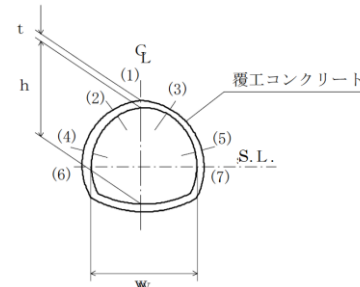
| 編 | 章 | 節 | 条 | 枝番 | 工 種 | 測 定 項 目 | 規 格 値 | |
|-------------------------------------|-------------------------|----------------------------|----|----|---------------|----------------------------|----------------|-----------------|
| | | | | | | | コンクリート橋 | 鋼橋 |
| 10 道 路 編 | 4 鋼 橋 上 部 | 5 鋼 橋 架 設 工 | 10 | 1 | 支承工 (鋼製支承) | 据付け高さ 注1) | ±5 | |
| | | | | | | 可動支承の移動 可能量注2) | 設計移動量 +10以上 | |
| | | | | | | 支承中心間隔 (橋軸直角方向) | コンクリート 橋 | 鋼橋 |
| | | | | | | | ±5 | 4+0.5× (B-2) |
| | | | | | | 下 沓 の 水 平 度 | 橋軸方向 | 1/100 |
| | | | | | | | 橋軸直角方向 | |
| 可動支承の橋軸 方向のずれ 同一支承線上の 相対誤差 | 5 | | | | | | | |
| 可動支承の移動量 注3) | 温度変化に伴う移動 量計算値の1/2以上 | | | | | | | |
| 10 道 路 編 | 4 鋼 橋 上 部 | 5 鋼 橋 架 設 工 | 10 | 2 | 支承工 (ゴム支承) | 据付け高さ 注1) | ±5 | |
| | | | | | | 可動支承の移動 可能量注2) | 設計移動量 +10以上 | |
| | | | | | | 支承中心間隔 (橋軸直角方向) | コンクリート 橋 | 鋼橋 |
| | | | | | | | ±5 | 4+0.5× (B-2) |
| | | | | | | 支 承 の 水 平 度 | 橋軸方向 | 1/300 |
| | | | | | | | 橋軸直角方向 | |
| 可動支承の橋軸方向のずれ 同一支承線上の相対誤差 | 5 | | | | | | | |
| 可動支承の移動量 注3) | 温度変化に伴う移動 量計算値の1/2以上 | | | | | | | |
| | | | | | | | | |

| 測 定 基 準 | 測 定 箇 所 | 摘 要 |
|---|---------|-----|
| <p>支承全数を測定。B：支承中心間隔(m) 支承の平面寸法が300mm以下の場合、水平面の高低差を1mm以下とする。なお、支承を勾配なりに据付ける場合を除く。 注1)先固定の場合は、支承上面で測定する。 注2)可動支承の遊間(La, Lb)を計測し、支承据付時のオフセット量δを考慮して、移動可能量が道路橋支承便覧の規格値を満たすことを確認する。 注3)可動支承の移動量検査は、架設完了後に実施する。詳細は、道路橋支承便覧参照。</p> | | |
| <p>支承全数を測定。B：支承中心間隔(m) 上部構造部材下面とゴム支承面との接触面及びゴム支承と台座モルタルとの接触面に肌すきが無いことを確認。支承の平面寸法が300mm以下の場合、水平面の高低差を1mm以下とする。なお、支承を勾配なりに据付ける場合を除く。 注1)先固定の場合は、支承上面で測定する。 注2)可動支承の遊間(La, Lb)を計測し、支承据付時のオフセット量δを考慮して、移動可能量が道路橋支承便覧の規格値を満たすことを確認する。 注3)可動支承の移動量検査は、架設完了後に実施する。詳細は、道路橋支承便覧参照。</p> | | |

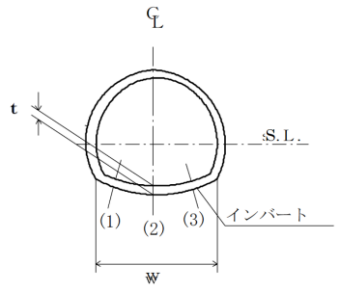
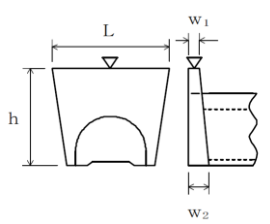
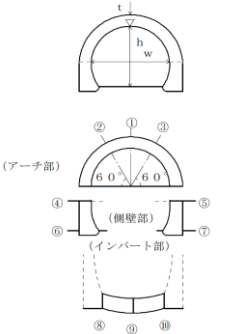
| 編 | 章 | 節 | 条 | 枝番 | 工 種 | 測 定 項 目 | 規 格 値 |
|-----------|----------------|---------------|--------|----|-------------------|--------------------|---|
| 10 道路編 | 4 鋼橋上部 | 8 橋梁付属物工 | 3 | | 落橋防止装置工 | アンカーボルト孔の削孔長 | 設計値以上 |
| | | | | | | アンカーボルトの定着長 | -20以内 かつ-1D以内 |
| | | | | | | | |
| 10 道路編 | 4 鋼橋上部 | 8 橋梁付属物工 | 5 | | 地覆工 | 地覆の幅 w1 | -10~+20 |
| | | | | | | 地覆の高さ h | -10~+20 |
| | | | | | | 有効幅員 w2 | 0~+30 |
| | | | | | | | |
| 10 道路編 | 4 鋼橋上部 | 8 橋梁付属物工 | 6 7 | | 橋梁用防護柵工 橋梁用高欄工 | 天端幅 w1 | -5~+10 |
| | | | | | | 地覆の幅 w2 | -10~+20 |
| | | | | | | 高さ h1 | -20~+30 |
| | | | | | | 高さ h2 | -10~+20 |
| | | | | | | 有効幅員 w3 | 0~+30 |
| 10 道路編 | 4 鋼橋上部 | 8 橋梁付属物工 | 8 | | 検査路工 | 幅 | ±3 |
| | | | | | | 高 さ | ±4 |
| | | | | | | | |
| 10 道路編 | 5 コンクリート橋上部 | 6 プレベーム桁橋工 | 2 | | プレベーム桁製作工 (現場) | 幅 W | ±5 |
| | | | | | | 高 さ h | +10 -5 |
| | | | | | | 桁 長 ℓ スパン長 | $\ell < 15 \dots \pm 10$ $\ell \geq 15 \dots$ $\pm (\ell - 5)$ かつ -30mm以内 |
| | | | | | | 横方向最大タワミ | 0.8 ℓ |

| 測 定 基 準 | 測 定 箇 所 | 摘 要 |
|--|---|-----------------------|
| 全数測定 D：アンカーボルト径(mm) | | 定着長は超音波探傷を用いることを原則とする |
| 1 径間当たり両端と中央部の3箇所測定。 |  | |
| 1 径間当たり両端と中央部の3箇所測定。 |  | |
| 1 ブロックを抽出して測定。 | | |
| 桁全数について測定。 横方向タワミの測定は、プレストレスング後に測定。 桁断面寸法測定箇所は、両端部、中央部の3箇所とする。 ℓ ：スパン長 |  | |

| 編 | 章 | 節 | 条 | 枝番 | 工 種 | 測 定 項 目 | 規 格 値 |
|----|---|---|---|----|-----------|---------|--|
| 10 | 6 | 4 | 3 | | 吹付工 | 吹付け厚さ | 設計吹付け厚以上。 ただし、良好な岩盤 で施工端部、突出部 等の特殊な箇所は設 計吹付け厚の1/3以上 を確保するものとする。 |
| 10 | 6 | 4 | 4 | | ロックボルト工 | 位 置 間 隔 | — |
| | | | | | | 角 度 | — |
| | | | | | | 削 孔 深 さ | — |
| | | | | | | 孔 径 | — |
| | | | | | | 突 出 量 | プレート下面 から10cm以内 |
| 10 | 6 | 5 | 3 | | 覆工コンクリート工 | 基準高(拱頂) | ±50 |
| | | | | | | 幅 W(全幅) | -50 |
| | | | | | | 高さh(内法) | -50 |
| | | | | | | 厚 さ t | 設計値以上 |
| | | | | | | 延 長 L | — |
| | | | | | | | |

| 測 定 基 準 | 測 定 箇 所 | 摘 要 |
|--|--|-----|
| <p>施工延長20m毎に図に示す。 (1)～(7)及び断面変化点の検測孔を測定。 注)良好な岩盤とは、道路トンネル技術基準(構造編)にいう地盤等級A又はBに該当する地盤とする。</p> |  | |
| <p>施工延長20m毎に断面全本数検測。</p> | | |
| <p>(1) 基準高、幅、高さは、施工延長20mにつき1箇所。 (2) 厚さ (イ) コンクリート打設前の巻立空間を1打設長の終点を図に示す各点で測定。中間部はコンクリート打設口で測定。 (ロ) コンクリート打設後、覆工コンクリートについて1打設長の端面(施工継手の位置)において、図に示す各点の巻厚測定を行う。 (ハ) 検測孔による巻厚の測定は図の(1)は40mに1箇所、(2)～(3)は100mに1箇所の割合で行う。 なお、トンネル延長が100m以下のものについては、1トンネル当たり2箇所以上の検測孔による測定を行う。 ただし、以下の場合には、左記の規格値は適用除外とする。 ・良好な地山における岩又は吹付コンクリートの部分的な突出で、設計覆工厚の3分の1以下のもの。 なお、変形が収束しているものに限る。 ・異常土圧による覆工厚不足で、型枠の据付け時には安定が確認されかつ別途構造的に覆工の安全が確認されている場合。 ・鋼アーチ支保工、ロックボルトの突出。</p> |  | |

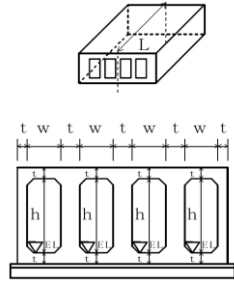
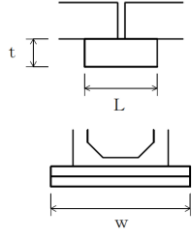
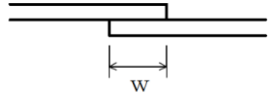
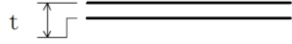
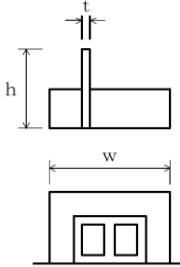
| 編 | 章 | 節 | 条 | 枝番 | 工 種 | 測 定 項 目 | 規 格 値 | |
|---------------|---|-----------------------------|---|----|-----------|----------------|-------------|------|
| 10 道路 編 | 6 トン ネル (N A T M) | 5 覆 工 | 5 | | 床版コンクリート工 | 幅 W | -50 | |
| | | | | | | 厚 さ t | -30 | |
| 10 道路 編 | 6 トン ネル (N A T M) | 6 イン パ ー ト 工 | 4 | | インパルト本体工 | 幅 W (全幅) | -50 | |
| | | | | | | 厚 さ t | 設計値以上 | |
| | | | | | | 延 長 L | - | |
| | | | | | | | | |
| 10 道路 編 | 6 トン ネル (N A T M) | 8 坑 門 工 | 4 | | 坑門本体工 | 基 準 高 ∇ | ±50 | |
| | | | | | | 幅 W_1, W_2 | -30 | |
| | | | | | | 高 さ h | $h < 3m$ | -50 |
| | | | | | | | $h \geq 3m$ | -100 |
| | | | | | | 延 長 L | -200 | |
| | | | | | | | | |
| 10 道路 編 | 6 トン ネル (N A T M) | 8 坑 門 工 | 5 | | 明り巻工 | 基準高 (拱頂) | ±50 | |
| | | | | | | 幅 W (全幅) | -50 | |
| | | | | | | 高さh (内法) | -50 | |
| | | | | | | 厚 さ t | -20 | |
| | | | | | | 延 長 L | - | |
| | | | | | | | | |

| 測 定 基 準 | 測 定 箇 所 | 摘 要 |
|--|---|-----|
| <p>施工延長20mにつき1箇所、延長20m以下のものは1施工箇所につき2箇所。</p> | | |
| <p>(1) 幅は、施工延長20mにつき1箇所。 (2) 厚さ (イ) コンクリート打設前の巻立空間を1打設長の中間と終点を図に示す各点で測定。 (ロ) コンクリート打設後、インパルトコンクリートについて1打設長の端面(施工継手の位置)において、図に示す各点の巻厚測定を行う。</p> |  | |
| <p>図面の主要寸法表示箇所にて測定。</p> |  | |
| <p>基準高、幅、高さ、厚さは、施工延長20mにつき1箇所を測定。 なお、厚さについては図に示す各点①～⑩において、厚さの測定を行う。</p> |  | |

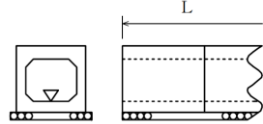
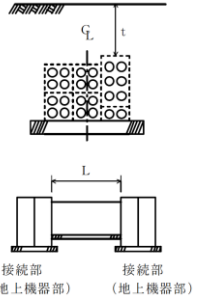
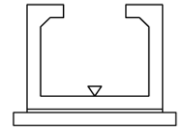
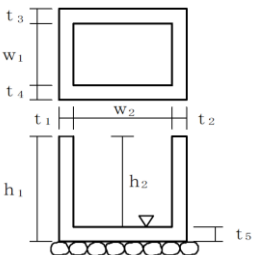
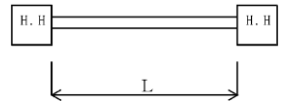
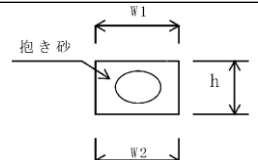
| 編 | 章 | 節 | 条 | 枝番 | 工 種 | 測 定 項 目 | 規 格 値 |
|---------------|---------------------------|-------------------------|---|----|-----------|----------------|-------|
| 10 道路 編 | 0 トン ネル (矢 板) | 0 覆 工 | 0 | 1 | 覆工コンクリート工 | 基準高(拱頂) | ±50 |
| | | | | | | 幅 W(全幅) | -70 |
| | | | | | | 高さh(内法) | -70 |
| | | | | | | 厚 さ t | -50 |
| | | | | | | 延 長 L | — |
| 10 道路 編 | 0 トン ネル (矢 板) | 0 イン パー ト 工 | 0 | 2 | インパート本体工 | 幅 W(全幅) | -50 |
| | | | | | | 厚 さ t_1, t_2 | 設計値以上 |
| | | | | | | 延 長 L | — |

| 測 定 基 準 | 測 定 箇 所 | 摘 要 |
|---|--|-----|
| <p>(1) 基準高、幅、高さは、施工延長20mにつき1箇所。 (2) 厚さ (イ) コンクリート打設前の巻立空間を1打設長の間と終点を図に示す各点①～⑩で測定。 (ロ) コンクリート打設後、覆工コンクリートについて1打設長の端面(施工継手の位置)において、図に示す各点①～⑩の巻厚測定を行う。 ただし、上部半断面先進工法の場合①～⑦については上半のセントルの間隔程度でよい。 (ハ) せん孔による巻厚の測定は図の①は40mに1箇所、②～③は100mに1箇所の割合で行う。 なお、トンネル延長が100m以下のものについては、1トンネル当たり2箇所以上のせん孔による測定を行う。 ただし、漏水の多い場合などで上記によることが好ましくない場合は、監督職員の指示により間隔を拡げることができる。</p> | <p>(アーチ部)</p> <p>(側壁部)</p> <p>(インパート部)</p> | |
| <p>(1) 基準高、幅、高さは、施工延長20mにつき1箇所。 (2) 厚さ (イ) コンクリート打設前の巻立空間を1打設長の間と終点を図に示す各点で測定。 (ロ) コンクリート打設後、インパートコンクリートについて1打設長の端面(施工継手の位置)において、図に示す各点の巻厚測定を行う。</p> | | |

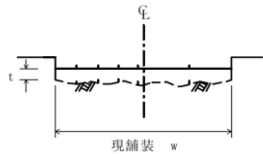
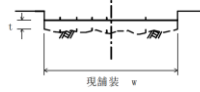
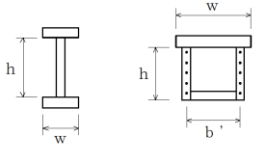
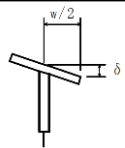
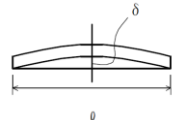
| 編 | 章 | 節 | 条 | 枝番 | 工 種 | 測 定 項 目 | 規 格 値 |
|-------------------|-------------------|---------------------------------|---|----|----------------|----------------|----------|
| 10 道 路 編 | 11 共 同 溝 | 6 現 場 打 構 築 工 | 2 | | 現場打躯体工 | 基 準 高 ∇ | ± 30 |
| | | | | | | 厚 さ t | -20 |
| | | | | | | 内 空 幅 W | -30 |
| | | | | | | 内空高さ h | ± 30 |
| | | | | | | ブロック長 L | -50 |
| 10 道 路 編 | 11 共 同 溝 | 6 現 場 打 構 築 工 | 4 | | カラー継手工 | 厚 さ t | -20 |
| | | | | | | 幅 W | -20 |
| | | | | | | 長 さ L | -20 |
| 10 道 路 編 | 11 共 同 溝 | 6 現 場 打 構 築 工 | 5 | 1 | 防水工 (防水) | 幅 W | 設計値以上 |
| | | | | | | | |
| 10 道 路 編 | 11 共 同 溝 | 6 現 場 打 構 築 工 | 5 | 2 | 防水工 (防水保護工) | 厚 さ t | 設計値以上 |
| | | | | | | | |
| 10 道 路 編 | 11 共 同 溝 | 6 現 場 打 構 築 工 | 5 | 3 | 防水工 (防水壁) | 高 さ h | -20 |
| | | | | | | 幅 W | ± 50 |
| | | | | | | 厚 さ t | -20 |

| 測 定 基 準 | 測 定 箇 所 | 摘 要 |
|---------------------------|---|-----|
| 両端・施工継手箇所及び図面の寸法表示箇所にて測定。 |  | |
| 図面の寸法表示箇所にて測定。 |  | |
| 両端・施工継手箇所の底版・側壁・頂版にて測定。 |  | |
| 両端・施工継手箇所の「四隅」にて測定。 |  | |
| 図面の寸法表示箇所にて測定。 |  | |

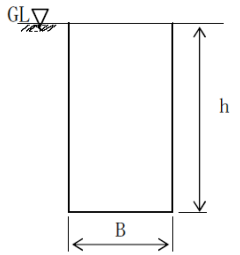
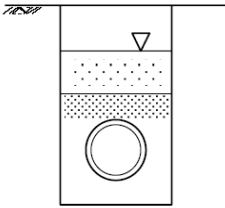
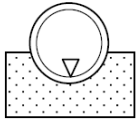
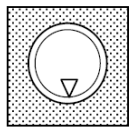
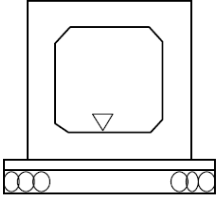
| 編 | 章 | 節 | 条 | 枝番 | 工 種 | 測 定 項 目 | 規 格 値 |
|-------------------|----------------------------------|--|---|------|----------------------|--------------------|----------|
| 10 道 路 編 | 11 共 同 溝 | 7 ブ レ キ ャ ス ト 構 築 工 | 2 | | プレキャスト躯体工 | 基 準 高 ∇ | ± 30 |
| | | | | | | 延 長 L | -200 |
| 10 道 路 編 | 12 電 線 共 同 溝 | 5 電 線 共 同 溝 工 | 2 | | 管路工 (管路部) | 埋 設 深 t | 0~+50 |
| | | | | | | 延 長 L | -200 |
| | | | | | | | |
| 10 道 路 編 | 12 電 線 共 同 溝 | 5 電 線 共 同 溝 工 | 3 | | プレキャストボックス工 (特殊部) | 基 準 高 ∇ | ± 30 |
| 10 道 路 編 | 12 電 線 共 同 溝 | 6 付 帯 設 備 工 | 2 | | ハンドホール工 | 基 準 高 ∇ | ± 30 |
| | | | | | | ※厚さ $t_1 \sim t_5$ | -20 |
| | | | | | | ※幅 W_1, W_2 | -30 |
| | | | | | | ※高さ h_1, h_2 | -30 |
| 10 道 路 編 | 13 情 報 ボ ク ス 工 | 3 情 報 ボ ク ス 工 | 1 | 1 | 管路工 (管路部) | 延 長 L | -200 |
| | | | | | | | |
| | | | 2 | 抱き基礎 | 上幅 W_1 、下幅 W_2 | -50 | |
| | | | | | 深 さ h | -30 | |
| | | | | | | | |

| 測 定 基 準 | 測 定 箇 所 | 摘 要 |
|--|---|-----|
| <p>施工延長20mにつき1箇所、延長20m以下のものは1施工箇所につき2箇所。ただし、基準高の適用は据付後の段階検査時のみ適用する。</p> <p>延長：1施工箇所毎</p> |  | |
| <p>接続部 (地上機器部) 間毎に1箇所。</p> <p>接続部 (地上機器部) 間毎で全数。 【管路センターで測定】</p> |  | |
| <p>接続部 (地上機器部) 間毎に1箇所。</p> |  | |
| <p>1箇所毎 ※は現場打部分のある場合</p> |  | |
| <p>ハンドホール間毎</p> |  | |
| <p>施工延長40mにつき1箇所</p> |  | |

| 編 | 章 | 節 | 条 | 枝番 | 工 種 | 測定項目 | 規 格 値 | |
|-----------|------------|------------|---|----|-----------|---|--|--------------|
| | | | | | | | 個々の測定値 (X) | 平均の測定値 (X10) |
| 10 道路編 | 14 道路維持 | 4 舗装工 | 5 | | 切削オーバーレイ工 | 厚さ t (切削) | -7 | -2 |
| | | | | | | 厚さ t (オーバーレイ) | -9 | |
| | | | | | | 幅 W | -25 | |
| | | | | | | 延長 L | -100 | |
| | | | | | 平坦性 | - | 3mプロロフィルメーター (ρ) 2.4mm以下直読式(足付き) (σ) 1.75mm以下 | |
| 10 道路編 | 14 道路維持 | 4 舗装工 | 7 | | 路上再生工 | 路盤工 | 厚さ t | -30 |
| | | | | | | | 幅 W | -50 |
| | | | | | | | 延長 L | -100 |
| 10 道路編 | 16 道路修繕 | 3 工場製作工 | 4 | | 桁補強材製作工 | フランジ幅 W (m) 腹板高 h (m) 腹板間隔 b' (m) | ±2…W ≤ 0.5 ±3…0.5 < W ≤ 1.0 ±4…1.0 < W ≤ 2.0 ± (3+W/2) …2.0 < W | |
| | | | | | | | フランジの直角度 δ (mm) | W/200 |
| | | | | | | | 圧縮材の曲がり δ (mm) | ℓ/1000 |

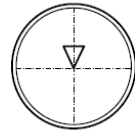
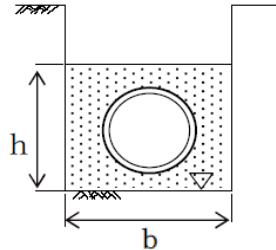
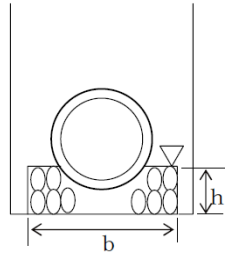
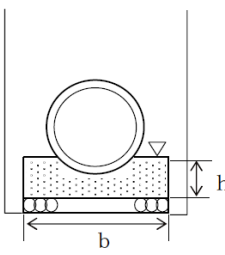
| 測 定 基 準 | | 測 定 箇 所 | 摘 要 |
|---|----------------------------------|---|---|
| <p>厚さは40m毎に「現舗装高と切削後の基準高の差」、「切削後の基準高とオーバーレイ後の基準高の差」で算出する。 測定点は車道中心線、車道端及びその中心とする。 幅は、延長80m毎に1箇所/割とし、延長40m未満の場合は、2箇所/施工箇所とする。 断面状況で、間隔、測点数を変えることが出来る。 測定方法は自動横断測定法によることが出来る。</p> | |  <p>現舗装 w</p> | <p>維持工事においては、平坦性の項目を省略することができる。</p> |
| <p>幅は延長40m毎に1箇所の割で測定。 厚さは、各車線200m毎に左右両端及び中央の3点を掘り起こして測定。</p> | |  <p>現舗装 w</p> | |
| 鋼桁等 | トラス・アーチ等 |  <p>I型鋼げた トラス弦材</p> | <p>主桁・主構 各支点及び各支間中央付近を測定。</p> <p>床組など 構造別に、5部材につき1個抜き取った部材の中央付近を測定。</p> |
| <p>主桁 各支点及び各支間中央付近を測定。</p> | |  | |
| - | <p>主要部材全数を測定。 ℓ：部材長 (mm)</p> |  <p>ℓ</p> | |

| 編 | 章 | 節 | 条 | 枝番 | 工 種 | 測 定 項 目 | 規 格 値 | | | |
|----|---|---|---|----|---------|-----------------------------------|-----------------------|-----------------|------------|--------------------|
| 11 | 下 | 水 | 道 | 編 | 1 管路 | 3 管 き よ 工 (開 削) | 3 管 路 土 工 | 管路掘削 | 深さ h | ±30 |
| | | | | | | | | | 幅 B | -50 |
| 11 | 下 | 水 | 道 | 編 | 1 管路 | 3 管 き よ 工 (開 削) | 3 管 路 土 工 | 管路埋戻 | 基準高▽ | ±30 |
| | | | | | | | | | | |
| 11 | 下 | 水 | 道 | 編 | 1 管路 | 3 管 き よ 工 (開 削) | 4 管 布 設 工 | 管布設 (自然流下管) | 基準高▽ | ±30 |
| | | | | | | | | | 中心線の変位(水平) | ±50 |
| | | | | | | | | | 勾配 | ±20% |
| | | | | | | | | | 延長 l | $-l/500$ かつ-200 |
| | | | | | | | | | 総延長 L | -200 |
| | | | | | | | | | | |
| 11 | 下 | 水 | 道 | 編 | 1 管路 | 3 管 き よ 工 (開 削) | 4 管 布 設 工 | 矩形渠 (プレキャスト) | 基準高▽ | ±30 |
| | | | | | | | | | 中心線の変位(水平) | ±50 |
| | | | | | | | | | 勾配 | ±20% |
| | | | | | | | | | 延長 l | $-l/500$ かつ-200 |
| | | | | | | | | | 総延長 L | -200 |

| 測 定 基 準 | 測 定 箇 所 | 摘 要 |
|--|---|-----|
| マンホール間ごとに1箇所測定する。 |  | |
| マンホール間ごとに1箇所測定する。 |  | |
| 基準高、中心線の変位(水平)は、マンホール間の中央部及び両端部を測定する。 |  | |
| 延長 l はマンホール間を測定する。 |  | |
| 基準高、中心線の変位(水平)は、施工延長20mにつき1箇所の割合で測定する。 |  | |
| 延長 l はマンホール間を測定する。 | | |

| 編 | 章 | 節 | 条 | 枝番 | 工 種 | 測 定 項 目 | 規 格 値 |
|------------------------|-------------|-----------------------------------|-----------------------|----|----------|-------------|-------|
| 11 下 水 道 編 | 1 管 路 | 3 管 き よ 工 (開 削) | 4 管 布 設 工 | | 圧送管 | 基準高▽ | ±30 |
| | | | | | | 中心線の変位 (水平) | ±50 |
| | | | | | | 総延長 L | -200 |
| | | | | | | | |
| 11 下 水 道 編 | 1 管 路 | 3 管 き よ 工 (開 削) | 5 管 基 礎 工 | | 砂基礎 | 基準高▽ | ±30 |
| | | | | | | 幅 b | -50 |
| | | | | | | 厚さ h | -30 |
| | | | | | | | |
| 11 下 水 道 編 | 1 管 路 | 3 管 き よ 工 (開 削) | 5 管 基 礎 工 | | 碎石基礎 | 基準高▽ | ±30 |
| | | | | | | 幅 b | -50 |
| | | | | | | 厚さ h | -30 |
| | | | | | | | |
| 11 下 水 道 編 | 1 管 路 | 3 管 き よ 工 (開 削) | 5 管 基 礎 工 | | コンクリート基礎 | 基準高▽ | ±30 |
| | | | | | | 幅 b | -30 |
| | | | | | | 厚さ h | -30 |
| | | | | | | | |

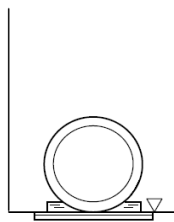
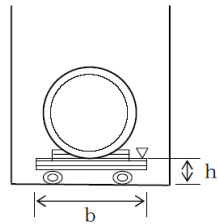
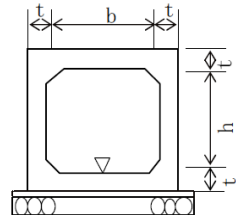
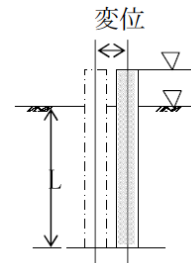
1-313

| 測 定 基 準 | 測 定 箇 所 | 摘 要 |
|-------------------------|---|-----|
| 施工延長40mにつき1箇所割合で測定する。 |  | |
| 各マンホール間の中央部及び両端部等を測定する。 |  | |
| 各マンホール間の中央部及び両端部等を測定する。 |  | |
| 各マンホール間の中央部及び両端部等を測定する。 |  | |

1-314

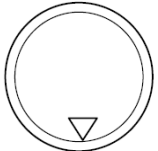
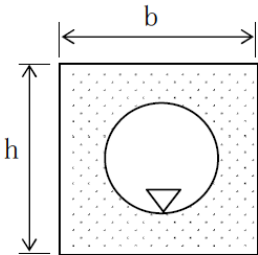
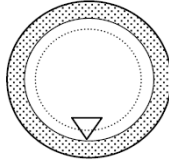
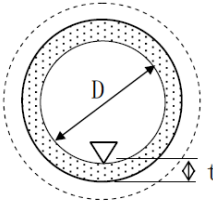
| 編 | 章 | 節 | 条 | 枝番 | 工 種 | 測 定 項 目 | 規 格 値 | | | |
|----|---|---|---|----|---------|-------------------|------------|---------|-------------|---------------------|
| 11 | 下 | 水 | 道 | 編 | 1 管路 | 3 管きよ工 (開削) | 5 管基礎工 | まくら土台基礎 | 基準高▽ | ±30 |
| | | | | | | | | | | |
| 11 | 下 | 水 | 道 | 編 | 1 管路 | 3 管きよ工 (開削) | 5 管基礎工 | はしご胴木基礎 | 基準高▽ | ±30 |
| | | | | | | | | | 幅 b | -30 |
| | | | | | | | | | 厚さ h | -30 |
| | | | | | | | | | | |
| 11 | 下 | 水 | 道 | 編 | 1 管路 | 3 管きよ工 (開削) | 6 水路築造工 | 現場打水路 | 基準高▽ | ±30 |
| | | | | | | | | | 中心線の変位 (水平) | ±50 |
| | | | | | | | | | 幅 b | -30 |
| | | | | | | | | | 高さ h | ±30 |
| | | | | | | | | | 厚さ t | -20 |
| | | | | | | | | | 勾配 | ±20% |
| | | | | | | | | | 延長 l | $-l/500$ か つ-200 |
| | | | | | | | | | 総延長 L | -200 |
| 11 | 下 | 水 | 道 | 編 | 1 管路 | 3 管きよ工 (開削) | 7 管路土留工 | 鋼矢板土留 | 基準高▽ | ± 50 |
| | | | | | | | | | 根入長 L | 設計値以上 |
| | | | | | | | | | 変位 | 100 |
| | | | | | | | | | | |

1-315

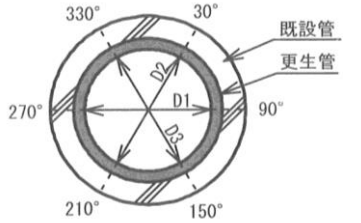
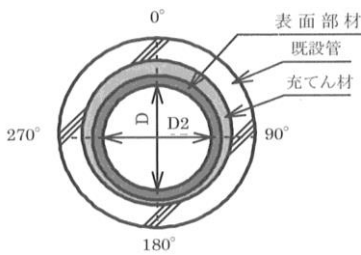
| 測 定 基 準 | 測 定 箇 所 | 摘 要 |
|--|---|----------------|
| 各マンホール間の中央部及び両端部等を測定する。 |  | |
| 各マンホール間の中央部及び両端部等を測定する。 |  | |
| 基準高、中心線の変位 (水平)、幅、高さ、厚さは、1 打設長ごとに両端部等を測定する。 1 打設長が20m以上の場合は、20mにつき1 箇所の割合で測定する。 |  | |
| 延長 l はマンホール間を測定する。 | | |
| 施工延長20mにつき1 箇所測定する。 延長20m未満は、1 施工箇所につき2 箇所測定する。 |  | 任意仮設の 場合は除く |

1-316

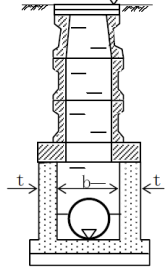
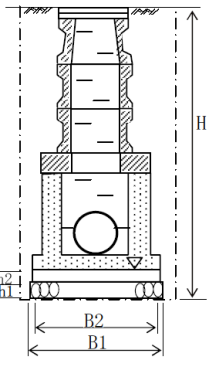
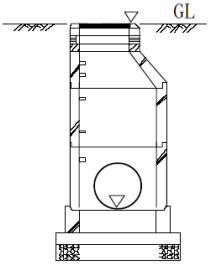
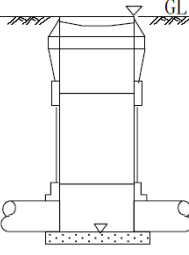
| 編 | 章 | 節 | 条 | 枝番 | 工 種 | 測 定 項 目 | 規 格 値 |
|------------|---------|-------------------------------|--------------|----|------|------------|--------------------|
| 11 下水道編 | 1 管路 | 4,5 管きよ工 (小口径推進、 推進) | 3 推進工 | | 推進工 | 基準高▽ | ±50 |
| | | | | | | 中心線の変位(水平) | ±50 |
| | | | | | | 勾配 | ±20% |
| | | | | | | 延長 l | $-l/500$ かつ-200 |
| | | | | | | 総延長 L | -200 |
| 11 下水道編 | 1 管路 | 4,5 管きよ工 (小口径推進、 推進) | 4 立坑内管布設工 | | 空伏工 | 基準高▽ | ±50 |
| | | | | | | 幅 b | -30 |
| | | | | | | 高さ h | -30 |
| | | | | | | 中心のずれ | ±50 |
| | | | | | | 延長 | -50 |
| | | | | | | 勾配 | ±20% |
| 11 下水道編 | 1 管路 | 6 管きよ工 (シールド) | 3 一次覆工 | | 掘進工 | 基準高▽ | ±50 |
| | | | | | | 中心線の変位(水平) | ±100 |
| | | | | | | 延長 l | $-l/500$ かつ-200 |
| | | | | | | 総延長 L | -200 |
| 11 下水道編 | 1 管路 | 6 管きよ工 (シールド) | 4 二次覆工 | | 二次覆工 | 基準高▽ | ±50 |
| | | | | | | 中心線の変位(水平) | ±50 |
| | | | | | | 二次覆工厚 t | -20 |
| | | | | | | 仕上がり内径 D | ±20 |
| | | | | | | 勾配 | ±20% |
| | | | | | | 延長 l | $-l/500$ かつ-200 |
| | | | | | | 総延長 L | -200 |

| 測 定 基 準 | 測 定 箇 所 | 摘 要 |
|--|---|-----|
| 基準高、中心線の変位(水平)は、推進管1本ごとに1箇所測定する。 延長 l はマンホール間を測定する。 |  | |
| 1 施工箇所ごとに測定する。 |  | |
| 基準高、中心線の変位(水平)は、セグメント5リングにつき1箇所測定する。 延長 l はマンホール間を測定する。 |  | |
| 基準高、中心線の変位(水平)は、施工延長40mにつき1箇所測定する。 二次覆工厚は、1打設につき端面で上下左右4点を測定する。 仕上がり内径は、施工延長40mにつき1箇所測定する。 延長 l はマンホール間を測定する。 |  | |

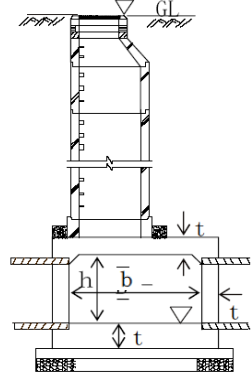
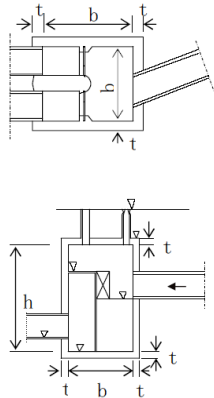
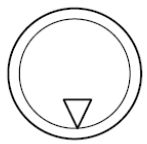
| 編 | 章 | 節 | 条 | 枝番 | 工 種 | 測 定 項 目 | 規 格 値 |
|------------|---------|-----------------|-------------------|----|---------|------------------|--|
| 11 下水道編 | 1 管路 | 7 管きよ 更生工 | 3 管きよ 内面被覆工 | | 反転・形成工法 | 仕上がり内径 D | 硬化直後と24時間以降の測定値で差がないこと |
| | | | | | | 更生管厚 | 6箇所平均管厚が呼び厚さ以上で、かつ上限は+20%以内とし、測定値の最小値は設計更生管厚以上とする。 |
| 11 下水道編 | 1 管路 | 7 管きよ 更生工 | 3 管きよ 内面被覆工 | | 製管工法 | 仕上がり内径 (高さ・幅) | 平均内径が設計更生管径を下回らない |

| 測 定 基 準 | 測 定 箇 所 | 摘 要 |
|--|--|--|
| <p>1スパンの上下流管口で測定する。人が入って測定できる場合は、仕上がり内径について1スパンの中間部付近でも測定する。それぞれ更生管円周上の6箇所測定する。硬化直後と24時間以降で同じ測定位置で計測し記録する。</p> |  | <p>最新版の「管きよ更生工法における設計・施工管理ガイドライン(案)」に準拠して実施する。</p> |
| <p>1スパンの上下流管口で測定する。人が入って測定できる場合は、仕上がり内径について1スパンの中間部付近でも測定する。それぞれ更生管の内側中央高さとの幅の2箇所測定する。</p> |  | |

| 編 | 章 | 節 | 条 | 枝番 | 工 種 | 測 定 項 目 | 規 格 値 |
|------------|---------|---------------------|---------------------------------|----|------------|-------------------------|-------|
| 11 下水道編 | 1 管路 | 8 マン ホール 工 | 3 現場 打ち マン ホール 工 | 1 | 現場打ちマンホール工 | 基準高▽ | ±30 |
| | | | | | | 幅 b (内法) | -30 |
| | | | | | | 壁厚 t | -20 |
| | | | | | | 人孔天端高 | ±30 |
| | | | | | | | |
| 11 下水道編 | 1 管路 | 8 マン ホール 工 | 3 現場 打ち マン ホール 工 | 2 | マンホール基礎工 | 基準高▽ | ±30 |
| | | | | | | 床堀深 H | ±30 |
| | | | | | | 基礎工幅 B ₁ | -50 |
| | | | | | | 基礎工高 h ₁ | -30 |
| | | | | | | コンクリート工幅 B ₂ | -30 |
| | | | | | | コンクリート工高 h ₂ | -10 |
| | | | | | | | |
| 11 下水道編 | 1 管路 | 8 マン ホール 工 | 4 組 立 マン ホール 工 | | 組立マンホール工 | 基準高▽ | ±30 |
| | | | | | | 人孔天端高 | ±30 |
| | | | | | | | |
| 11 下水道編 | 1 管路 | 8 マン ホール 工 | 5 小 型 マン ホール 工 | | 小型マンホール工 | 基準高▽ | ±30 |
| | | | | | | 人孔天端高 | ±30 |
| | | | | | | | |

| 測 定 基 準 | 測 定 箇 所 | 摘 要 |
|----------------|---|-----|
| 1 施工箇所ごとに測定する。 |  | |
| 1 施工箇所ごとに測定する。 |  | |
| 1 施工箇所ごとに測定する。 |  | |
| 1 施工箇所ごとに測定する。 |  | |

| 編 | 章 | 節 | 条 | 枝番 | 工 種 | 測 定 項 目 | 規 格 値 | | | | | |
|----|---|---|---|----|-----|---------|-------|---|----------|------------|----------|-----|
| 11 | 下 | 水 | 道 | 編 | 1 | 管 | 9 | 4 | 特殊マンホール工 | 現場打ち特殊人孔 | 基準高▽ | ±30 |
| | | | | | | | | | | | 幅 b | -30 |
| | | | | | | | | | | | 高さ h | ±30 |
| | | | | | | | | | | | 壁厚 t | -20 |
| | | | | | | | | | | | 人孔天端高 | ±30 |
| 11 | 下 | 水 | 道 | 編 | 1 | 管 | 9 | 4 | 特殊マンホール工 | 伏せ越し室・雨水吐室 | 基準高▽ | ±30 |
| | | | | | | | | | | | 幅 b (内法) | ±30 |
| | | | | | | | | | | | 高さ h | ±30 |
| | | | | | | | | | | | 厚さ t | -20 |
| 11 | 下 | 水 | 道 | 編 | 1 | 管 | 9 | 4 | 特殊マンホール工 | 伏せ越し管 | 基準高▽ | ±30 |
| | | | | | | | | | | | 中心線の変位 | ±30 |
| | | | | | | | | | | | | |

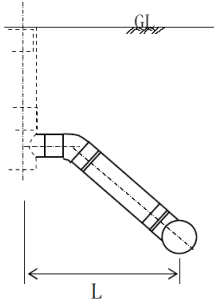
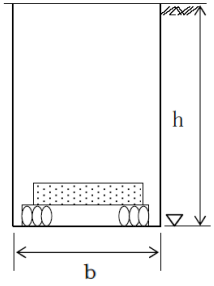
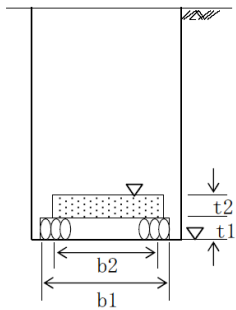
| 測 定 基 準 | 測 定 箇 所 | 摘 要 |
|----------------|---|-----|
| 1 施工箇所ごとに測定する。 |  | |
| 1 施工箇所ごとに測定する。 |  | |
| 1 施工箇所ごとに測定する。 |  | |

| 編 | 章 | 節 | 条 | 枝番 | 工 種 | 測 定 項 目 | 規 格 値 | | | | | | | | | | | | | | | | | | | | |
|----|---|---|---|----|-----|---------|-------|---|---|---|---|---|----|---|---|---|---|---|---|---|---|----|---|---|-------|----------|-----|
| 11 | 下 | 水 | 道 | 編 | 1 | 管 | 9 | 特 | 殊 | マ | ン | ホ | ール | 工 | 4 | 軀 | 体 | 工 | 越 | 流 | 堰 | (雨 | 水 | 吐 | 室) | 基準高▽ | ±10 |
| | | | | | | | | | | | | | | | | | | | | | | | | | | 幅b(厚さ) | ±20 |
| | | | | | | | | | | | | | | | | | | | | | | | | | | 高さh(深さ) | ±30 |
| | | | | | | | | | | | | | | | | | | | | | | | | | | 延長 L(長さ) | -20 |
| 11 | 下 | 水 | 道 | 編 | 1 | 管 | 9 | 特 | 殊 | マ | ン | ホ | ール | 工 | 4 | 軀 | 体 | 工 | 中 | 継 | ポ | ン | プ | 施 | 設 | 基準高▽ | ±30 |
| | | | | | | | | | | | | | | | | | | | | | | | | | | 幅、長さ b | -30 |
| | | | | | | | | | | | | | | | | | | | | | | | | | | 深さ h | -30 |
| | | | | | | | | | | | | | | | | | | | | | | | | | | 壁厚 t | -20 |
| 11 | 下 | 水 | 道 | 編 | 1 | 管 | 10 | 取 | 付 | 管 | 及 | び | 樹 | 工 | 4 | ま | す | 設 | 置 | 工 | 公 | 共 | ま | す | ます深 h | ±30 | |
| | | | | | | | | | | | | | | | | | | | | | | | | | | | |

| 測 定 基 準 | 測 定 箇 所 | 摘 要 |
|---|---------|-----|
| 基準高は、中央部及び両端部を測定する。 幅、高さ、延長は、1施工箇所ごとに測定する。 | | |
| 1 施工箇所ごとに測定する。 | | |
| 1 施工箇所ごとに測定する。 | | |

| 編 | 章 | 節 | 条 | 枝番 | 工 種 | 測 定 項 目 | 規 格 値 | |
|----|------|---|----|----|------|-----------------|--------|------|
| 11 | 下水道編 | 1 | 管路 | 10 | 5 | 取付管 | 延長 (L) | -200 |
| 11 | 下水道編 | 1 | 管路 | 13 | 立坑工 | 基準高▽ | ±30 | |
| | | | | | | 寸法 b | ±100 | |
| | | | | | | 深さ h | ±30 | |
| 11 | 下水道編 | 1 | 管路 | 13 | 立坑土工 | 基準高▽ | ±30 | |
| | | | | | | 砕石基礎幅 b_1 | -50 | |
| | | | | | | 砕石基礎厚 t_1 | -30 | |
| | | | | | | 底版コンクリバ基準高 | ±30 | |
| | | | | | | 底版コンクリート幅 b_2 | -30 | |
| | | | | | | 底版コンクリート厚 t_2 | -10 | |

1-327

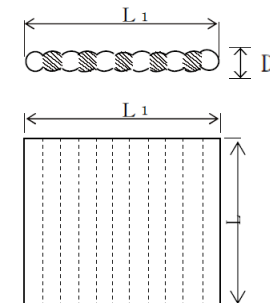
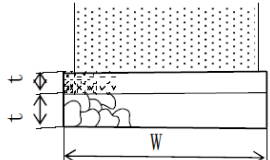
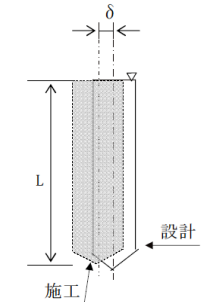
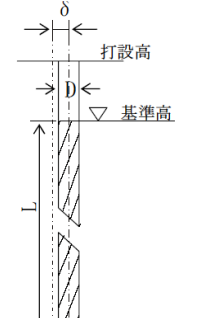
| 測 定 基 準 | 測 定 箇 所 | 摘 要 |
|----------------|---|-----|
| 1 施工箇所ごとに測定する。 |  | |
| 1 施工箇所ごとに測定する。 |  | |
| 1 施工箇所ごとに測定する。 |  | |

1-328

| 編 | 章 | 節 | 条 | 枝番 | 工 種 | 測 定 項 目 | 規 格 値 |
|------------|--------------|-------------|-----------------|---------|----------------------|-----------------------|---------|
| 11 下水道編 | 2 処理場ポンプ場 | 3 敷地造成土工 | 4 法面整形工 | 盛土・切土 | 盛土・切土 | 基準高▽ | ±50 |
| | | | | | | 幅 W | -100 |
| | | | | | | 法長 L<5m | 盛土：-100 |
| | | | | | | 法長 L<5m | 切土：-200 |
| | | | | | | 法長 L≥5m | 盛土：-2% |
| 法長 L≥5m | 切土：-4% | | | | | | |
| 11 下水道編 | 2 処理場ポンプ場 | 6 本体作業土工 | 2 掘削工 | 土工(掘削) | 土工(掘削) | 基準高▽ | ±50 |
| | | | | | | 幅 B | -100 |
| 11 下水道編 | 2 処理場ポンプ場 | 7 本体仮設工 | 2 土留・仮締切工 | | 土留・仮締切工 (H鋼杭、鋼矢板) | 基準高▽ | ±50 |
| | | | | | | 根入長 L | 設計値以上 |
| | | | | | | 変 位 | 100 |
| | | | | | | | |
| 11 下水道編 | 2 処理場ポンプ場 | 7 本体仮設工 | 3 地中連続壁工(壁式) | コンクリート壁 | 壁式 | 基準高▽ | ±50 |
| | | | | | | 地中壁の長さ L ₁ | -50 |
| | | | | | | 垂直変位 | 300 |
| | | | | | | 壁体長 L | -200 |
| | | | | | | | |

| 測 定 基 準 | 測 定 箇 所 | 摘 要 |
|--|---------|------------|
| 施工延長おおむね20mごとに1箇所、20m未満は1施工箇所につき2箇所測定する。 | | |
| 施工延長おおむね20mごとに基準測線を設定し、基準高を10mごと、変化点ごとに測定する。 | | |
| 施工延長20mにつき1箇所測定する。延長20m未満は、1施工箇所につき2箇所測定する。 | | 任意仮設の場合は除く |
| 基準高は施工延長20m(測点間隔25mの場合は25m)につき1箇所、延長40m(又は25m)以下のものについては1施工箇所につき2箇所測定する。 | | |
| 垂直変位は施工延長20m(測点間隔25mの場合は25m)につき1箇所、延長20m(又は25m)以下のものは1施工箇所につき2箇所測定する。 | | |

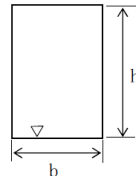
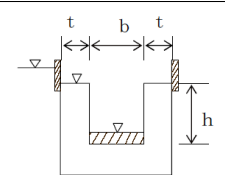
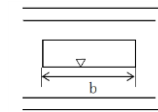
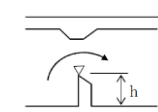
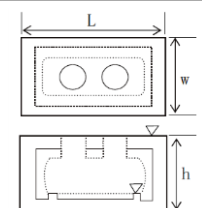
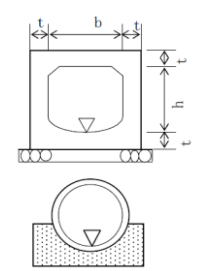
| 編 | 章 | 節 | 条 | 枝番 | 工 種 | 測 定 項 目 | 規 格 値 |
|------------|------------------|----------------|--------------------------|----|-------|--------------|---------------------|
| 11 下水道編 | 2 処理場 ポンプ場 | 7 本体 仮設工 | 4 地中連続 壁工(柱 列式) | | 柱列式 | 基準高▽ | ±50 |
| | | | | | | 地中壁の長さ L_1 | -50 |
| | | | | | | 垂直変位 | 杭径/4以内 |
| | | | | | | 壁体長 L | -200 |
| | | | | | | | |
| 11 下水道編 | 2 処理場 ポンプ場 | 8 本体 築造工 | 3 直接基礎 工 | | 構造物基礎 | 幅 W | 設計値以上 |
| | | | | | | 厚さ t | 設計値以上 |
| | | | | | | 延 長 | 各構造物の 規格値による |
| | | | | | | | |
| 11 下水道編 | 2 処理場 ポンプ場 | 8 本体 築造工 | 5 既製杭工 | | 既製杭 | 基準高▽ | ±50 |
| | | | | | | 根入長 L | 設計値以上 |
| | | | | | | 偏心量 δ | 杭径/4以内かつ 100mm |
| | | | | | | | |
| 11 下水道編 | 2 処理場 ポンプ場 | 8 本体 築造工 | 6 場所打ち 杭工 | | 場所打ち杭 | 基準高▽ | ±50 |
| | | | | | | 根入長 L | 設計値以上 |
| | | | | | | 偏心量 δ | $D/4$ 以内かつ 100mm |
| | | | | | | 杭径 D | 設計値以上 |
| | | | | | | | |

| 測 定 基 準 | 測 定 箇 所 | 摘 要 |
|--|---|-----|
| <p>基準高は施工延長20m(測点間隔25mの場合は25m)につき1箇所、延長40m(又は25m)以下のものについては1施工箇所につき2箇所測定する。</p> <p>垂直変位は施工延長20m(測点間隔25mの場合は25m)につき1箇所、延長20m(又は25m)以下のものは1施工箇所につき2箇所測定する。</p> |  | |
| <p>施工延長20mにつき1箇所以上測定する。延長20m以下は、1施工箇所につき2箇所測定する。</p> |  | |
| <p>全数について杭中心で測定する。</p> |  | |
| <p>全数について杭中心で測定する。</p> |  | |

| 編 | 章 | 節 | 条 | 枝番 | 工 種 | 測 定 項 目 | 規 格 値 |
|------------|--------------|------------|-----------------------|----|-----------|---------|----------------------|
| 11 下水道編 | 2 処理場ポンプ場 | 8 本体築造工 | 7,8 ニューマチックケーソン基礎工 | | ケーソン基礎 | 基準高▽ | ±100 |
| | | | | | | 長さ L | -50 |
| | | | | | | 幅 b | -50 |
| | | | | | | 高さ h | -100 |
| | | | | | | 壁厚 t | -20 |
| | | | | | | 偏心量 | 300以内 |
| 11 下水道編 | 2 処理場ポンプ場 | 8 本体築造工 | 9 躯体工 | 1 | 池・槽の主要構造物 | 基準高▽ | ±30 |
| | | | | | | 幅 b | ±30 |
| | | | | | | 高さ h | ±30 |
| | | | | | | 壁厚 t | -20 ただし床版厚 -10 |
| | | | | | | 長さ | ±50 |
| 11 下水道編 | 2 処理場ポンプ場 | 8 本体築造工 | 9 躯体工 | 2 | 池・槽の付属構造物 | 基準高▽ | ±20 |
| | | | | | | 幅 b | ±20 |
| | | | | | | 高さ h | ±20 |
| | | | | | | 壁厚 t | ±10 |
| 11 下水道編 | 2 処理場ポンプ場 | 8 本体築造工 | 9 躯体工 | 3 | 開口部 | 幅 b | ±20 |
| | | | | | | 高さ h | ±20 |
| 11 下水道編 | 2 処理場ポンプ場 | 8 本体築造工 | 9 躯体工 | 4 | ゲート用開口部 | 基準高▽ | -20 +0 |
| | | | | | | 幅 b | -0 +20 |
| | | | | | | 高さ h | ±20 |

| 測 定 基 準 | 測 定 箇 所 | 摘 要 |
|-----------------------------------|---------|-----|
| 打設ロットごとに測定する。 | | |
| 1 池（又は1槽）について、図面の主要なる寸法表示箇所を測定する。 | | |
| 1 施工箇所ごとに図面の主要なる寸法表示箇所を測定する。 | | |
| 永久開口部ごとに測定する。 | | |
| 開口部ごとに測定する。 | | |

| 編 | 章 | 節 | 条 | 枝番 | 工 種 | 測 定 項 目 | 規 格 値 |
|------------|------------------|----------------|-----------------|----|----------|---------|---------------------------------|
| 11 下水道編 | 2 処理場 ポンプ場 | 8 本体 築造工 | 9 躯体 工 | 5 | 可動せき用開口部 | 基準高▽ | -20 |
| | | | | | | 幅 b | -0 +20 |
| | | | | | | 高さ h | ±20 |
| 11 下水道編 | 2 処理場 ポンプ場 | 8 本体 築造工 | 11 越流 樋工 | | 流出トラフ | 基準高▽ | ±20 |
| | | | | | | 幅 b | ±20 |
| | | | | | | 高さ h | -20 |
| | | | | | | 厚さ t | ±20 |
| 11 下水道編 | 2 処理場 ポンプ場 | 8 本体 築造工 | 12 越流 堰板工 | | 越流堰 | 基準高▽ | ±20 |
| | | | | | | 幅 b | ±20 |
| | | | | | | 高さ h | -20 |
| | | | | | | 長さ | ±20 |
| 11 下水道編 | 2 処理場 ポンプ場 | 8 本体 築造工 | | | 燃料貯留槽工 | 基準高▽ | ±30 |
| | | | | | | 厚さ t | -20 |
| | | | | | | 幅 W | -30 |
| | | | | | | 高さ h | ±30 |
| 11 下水道編 | 2 処理場 ポンプ場 | 9 場内 管路工 | 10 管布 設工 | | 流入渠・流出渠 | 基準高▽ | ±30 |
| | | | | | | 幅 b | -30 |
| | | | | | | 高さ h | -30 |
| | | | | | | 厚さ t | -20 |
| | | | | | | 延長 L | L < 20m : -50 L ≥ 20m : -100 |

| 測 定 基 準 | 測 定 箇 所 | 摘 要 |
|---|---|-----|
| 開口部ごとに測定する。 |  | |
| 基準高は、1 施工箇所ごとに交差点等を測定する。 幅・高さは、各池の1 施工箇所について3箇所測定する。 |  | |
| 長さは、各池外周部の1 施工箇所について測定する。 |  | |
| 基準高は、中央部及び両端部を測定する。 幅・高さは、1 施工箇所ごとに測定する。 |  | |
| 設計図の寸法表示箇所を測定する。 |  | |
| 設計図の寸法表示箇所を測定する。 |  | |

品質管理基準

| 工種 | 種別 | 試験区分 | 試験項目 | 試験方法 | 規格値 | |
|---|------------|---|---------------|---|--|--|
| 1 (転セ庄コンクリート・コンクリートダム・覆工コンクリート・吹付けコンクリートを除く) | 材料 | 必須 | アルカリシリカ反応抑制対策 | 平成元年9月13日付け監理第802号「コンクリートの耐久性向上施策について」による。共通仕様書の添付資料参照。 | 同左 | |
| | | | その他 | 骨材のふるい分け試験 | JIS A 1102 JIS A 5005 JIS A 5011-1~4 JIS A 5021 | 設計図書による。 |
| | | | | 骨材の密度及び吸水率試験 | JIS A 1109 JIS A 1110 JIS A 5005 JIS A 5011-1~4 JIS A 5021 | 絶乾密度：2.5以上 細骨材の吸水率：3.5%以下 粗骨材の吸水率：3.0%以下 (砕砂・砕石、高炉スラグ骨材、フェロニッケルスラグ細骨材、銅スラグ細骨材の規格値については摘要を参照) |
| | | | | 粗骨材のすりへり試験 | JIS A 1121 JIS A 5005 | 砕石 40%以下 砂利 35%以下 舗装コンクリートは35%以下 ただし、積雪寒冷地の舗装コンクリートの場合は25%以下 |
| | | | | 骨材の微粒分量試験 | JIS A 1103 JIS A 5005 JIS A 5308 | 粗骨材 砕石 3.0%以下(ただし、粒形判定実績率が58%以上の場合は5.0%以下) スラグ粗骨材 5.0%以下それ以外(砂利等) 1.0%以下 細骨材 砕砂 9.0%以下(ただし、すりへり作用を受ける場合は5.0%以下) スラグ細骨材 7.0%以下 (ただし、すりへり作用を受ける場合は5.0%以下) それ以外(砂等) 5.0%以下(ただし、すりへり作用を受ける場合は3.0%以下) |
| | | | | 砂の有機不純物試験 | JIS A 1105 | 標準色より淡いこと。濃い場合でも圧縮強度が90%以上の場合は使用できる。 |
| | | | | モルタルの圧縮強度による砂の試験 | JIS A 1142 | 圧縮強度の90%以上 |
| | | | | 骨材中の粘土塊量の試験 | JIS A 1137 | 細骨材：1.0%以下 粗骨材：0.25%以下 |
| | | | | 骨材中の比重1.95の液体に浮く粒子の試験 | JIS A 1147 | 細骨材： コンクリートの外観が重要な場合0.5%以下 その他の場合1.0%以下 粗骨材： コンクリートの外観が重要な場合0.5%以下 その他の場合1.0%以下 |
| | | | | 硫酸ナトリウムによる骨材の安定性試験 | JIS A 1122 JIS A 5005 | 細骨材：10%以下 粗骨材：12%以下 |
| セメントの物理試験 | JIS R 5201 | JIS R 5210 (ポルトランドセメント) JIS R 5211 (高炉セメント) JIS R 5212 (シリカセメント) JIS R 5213 (フライアッシュセメント) JIS R 5214 (エコセメント) | | | | |

| 試験基準 | 摘要 | ○：試験成績表等による確認 |
|---|--|---------------|
| 骨材試験を行う場合は、工事開始前、工事中1回/6ヶ月以上及び産地が変わった場合。 | | ○ |
| 工事開始前、工事中1回/月以上及び産地が変わった場合。 | | ○ |
| 工事開始前、工事中1回/月以上及び産地が変わった場合。 | JIS A 5005 (砕砂及び砕石) JIS A 5011-1 (高炉スラグ骨材) JIS A 5011-2 (フェロニッケルスラグ細骨材) JIS A 5011-3 (銅スラグ細骨材) JIS A 5011-4 (電気炉酸化スラグ骨材) JIS A 5021 (コンクリート用再生骨材H) 酸化スラグ細骨材) JIS A 5021 (コンクリート用再生骨材H) | ○ |
| 工事開始前、工事中1回/年以上及び産地が変わった場合。 ただし、砂利の場合は、工事開始前、工事中1回/月以上及び産地が変わった場合。 | | ○ |
| 工事開始前、工事中1回/月以上及び産地が変わった場合。 (山砂の場合は、工事中1回/週以上) | | ○ |
| 工事開始前、工事中1回/年以上及び産地が変わった場合。 | 濃い場合は、JIS A 1142「有機不純物を含む細骨材のモルタル圧縮強度による試験方法」による。 | ○ |
| 試料となる砂の上部における溶液の色が標準溶液の色より濃い場合。 | | ○ |
| 工事開始前、工事中1回/月以上及び産地が変わった場合。 | | ○ |
| 工事開始前、工事中1回/年以上及び産地が変わった場合。 | スラグ細骨材、高炉スラグ粗骨材には適用しない。 | ○ |
| 砂、砂利：工事開始前、工事中1回/6ヶ月以上及び産地が変わった場合。 砕砂、砕石：工事開始前、工事中1回/年以上及び産地が変わった場合。 | 寒冷地で凍結のおそれのある地点に適用する。 | ○ |
| 工事開始前、工事中1回/月以上 | | ○ |

| 工種 | 種別 | 試験区分 | 試験項目 | 試験方法 | 規格値 |
|---|--------------|----------|---------------------------------------|---|---|
| 1 (セメント・コンクリート・コンクリートダム・覆工コンクリート・吹付けコンクリートを除く) | 材料 | その他 | ポルトランドセメントの化学分析 | JIS R 5202 | JIS R 5210 (ポルトランドセメント) JIS R 5211 (高炉セメント) JIS R 5212 (シリカセメント) JIS R 5213 (フライアッシュセメント) JIS R 5214 (エコセメント) |
| | | | 練混ぜ水の水質試験 | 上水道水及び上水道水以外の水の場合： JIS A 5308付属書C | 懸濁物質の量：2g/L以下 溶解性蒸発残留物の量：1g/L以下 塩化物イオン量：200ppm以下 セメントの凝結時間の差：始発は30分以内、 終結は60分以内 モルタルの圧縮強度比：材齢7及び28日で90%以上 |
| | | | 回収水の場合： JIS A 5308付属書C | 塩化物イオン量：200ppm以下 セメントの凝結時間の差：始発は30分以内、 終結は60分以内 モルタルの圧縮強度比：材齢7及び28日で90%以上 | |
| | 製造 (プラント) | その他 | 計量設備の計量精度 | | 水：±1%以内 セメント：±1%以内 骨材：±3%以内 混和材：±2%以内 (高炉スラグ微粉末の場合は±1%以内) 混和剤：±3%以内 |
| | | | ミキサの練混ぜ性能試験 | バッチミキサの場合： JIS A 1119 JIS A 8603-1 JIS A 8603-2 | コンクリートの練混ぜ量 公称容量の場合 コンクリート内のモルタル量の偏差率： 0.8%以下 コンクリート内の粗骨材量の偏差率：5%以下 圧縮強度の偏差率：7.5%以下 コンクリート内空気量の偏差率：10%以下 コンシステンシー（スランプ）の偏差率： 15%以下 公称容量の1/2の場合： コンクリート内のモルタル量の偏差率： 0.8%以下 コンクリート内の粗骨材量の偏差率：5%以下 |
| | | | 連続ミキサの場合： 土木学会基準JSCE-I 502-2013 | コンクリート中のモルタル単位容積質量差： 0.8%以下 コンクリート中の単位粗骨材量の差：5%以下 圧縮強度差：7.5%以下 空気量差：1%以下 スランプ差：3cm以下 | |
| 細骨材の表面水率試験 | | | JIS A 1111 | 設計図書による。 | |
| 粗骨材の表面水率試験 | JIS A 1125 | 設計図書による。 | | | |

| 試験基準 | 摘要 | ○：試験成績表等による確認 |
|--|---|---------------|
| 工事開始前、工事中1回/月以上 | | ○ |
| 工事開始前及び工事中1回/年以上及び水質が変わった場合。 | 上水道を使用している場合は試験に換え、上水道を使用していることを示す資料による確認を行う。 | ○ |
| 工事開始前、工事中1回/年以上及び水質が変わった場合。 スラッジ水の濃度は1回/日 | その原水は、上水道水及び上水道水以外の水の規定に適合しなければならない。 | ○ |
| 工事開始前、工事中1回/6ヶ月以上 | レディーミクストコンクリートの場合、印字記録により確認を行う。 | ○ |
| 工事開始前及び工事中1回/年以上。 | ・小規模工種で1工種当りの総使用量が50m ³ 未満の場合は1工種1回以上。 またはレディーミクストコンクリート工場（県共通仕様書1編3章3節「工場の選定」に適合する工場）の品質証明書等のみとすることができる。 | ○ |
| 工事開始前及び工事中1回/年以上。 | | ○ |
| 2回/日以上 | レディーミクストコンクリート以外の場合に適用する。 | ○ |
| 1回/日以上 | | ○ |

| 工種 | 種別 | 試験区分 | 試験項目 | 試験方法 | 規格値 | |
|---|--|-------------|-------------------|---|---|--|
| 1 (セ 転 庄 コ ン ク リ ー ト ・ コ ン ク リ ー ト ダ ム ・ 覆 工 コ ン ク リ ー ト ・ 吹 付 け コ ン ク リ ー ト を 除 く) | 施 工 | 必 須 | 塩化物総量規制 | 平成元年9月13日 付け監理第802号耐 「コンクリートの耐 久性向上施策につい て」による。 共通仕様書の添付資 料参照。 | 原則0.3kg/m ³ 以下 | |
| | | | 単位水量測定 | 平成20年9月26日 付け技術管理第639号「レディミク ストコンクリートの 単位水量測定方法に ついて」品質確保に ついてによる。 | 1) 測定した単位水量が、配合設計±15kg/m ³ の 範囲にある場合はそのまま施工してよい。 2) 測定した単位水量が、配合設計±15kg/m ³ を 超え±20kg/m ³ の範囲にある場合は、水量変動の 原因を調査し、生コン製造者に改善を指示し、 その運搬車の生コンは打設する。その後、配合 設計±15kg/m ³ 以内で安定するまで、運搬車の3 台毎に1回、単位水量の測定を行う。 なお、「15kg/m ³ 以内で安定するまで」とは、2 回連続して15kg/m ³ 以内の値を観測することを行 う。 3) 配合設計±20kg/m ³ の指示値を越える場合 は、生コンを打込まずに、持ち帰らせ、水量変 動の原因を調査し、生コン製造業者に改善を指 示しなければならない。その後の配合設計± 15kg/m ³ 以内になるまで全運搬車の測定を行う。 なお、測定値が管理値または指示値を超えた場 合は1回に限り再試験を実施することができる。 再試験を実施した場合は2回の測定結果のうち、 配合設計との差の絶対値の小さい方で評価して よい。 | |
| | | | スランブ試験 | JIS A 1101 | スランブ5cm以上8cm未満 : 許容差±1.5cm スランブ8cm以上18cm以下 : 許容差±2.5cm (コンクリート舗装の場合) スランブ2.5cm : 許容値±1.0cm (道路橋床版の場合) スランブ8cmを標準とする。 | |
| | | | コンクリートの圧縮強度 試験 | JIS A 1108 | 1回の試験結果は指定した呼び強度の85%以上 であること。 3回の試験結果の平均値は、指定した呼び強度 以上であること。 (1回の試験結果は、3個の供試体の試験値の 平均値) | |
| 空気量測定 | JIS A 1116 JIS A 1118 JIS A 1128 | ±1.5% (許容差) | | | | |

| 試験基準 | 摘 要 | ○：試験 成績表等 による確 認 |
|--|---|---------------------------|
| コンクリートの打設が午前と午後にまたがる場合 は、午前に1回コンクリート打設前に行い、その試 験結果が塩化物総量の規制値の1/2以下の場合は、午 後の試験を省略することができる。(1試験の測定 回数は3回とする) 試験の判定は3回の測定値の平均 値。 | 小規模工種で1工種当りの総使用量が50m ³ 未満の 場合は1工種1回以上。または生コンクリート工場 (県共通仕様書1編3章3節「工場の選定」に適合 する工場)の品質証明書等のみとすることができる。 ・骨材に海砂を使用する場合は、「海砂の塩化物 イオン含有率試験方法」(JSCE-C502-2018.503- 2018)または設計図書の規定により行う。 ・用心鉄筋等を有さない無筋構造物の場合は省略 できる。 | |
| 100m ³ /日以上の場合は、2回/日(午前1回、午後1 回)以上、重要構造物の場合は重要度に応じて、 100m ³ ~150m ³ ごとに1回、及び荷卸し時に品質変化 が認められたときとし、測定回数は多い方を採用す る。 | 示方配合の単位水量の上限値は、粗骨材の最大寸 法が20mm~25mmの場合は175kg/m ³ 、40 mmの場合は165kg/m ³ を基本とする。 | |
| ・荷卸し時 無筋コンクリートについては、1回/日、及び荷卸し 時に品質変化が認められた時。鉄筋コンクリートに ついては、1日当たりコンクリート種別ごとの使用 量によらず、2回/日(午前1回、午後1回)、及び 荷卸し時に品質変化が認められた時。ただし、道路 橋鉄筋コンクリート床版にレディミクスコンク リートをを用いる場合は原則として全運搬車測定を行 う。 ・道路橋床版の場合、全運搬車試験を行うが、スラ ンブ試験の結果が安定し良好な場合はその後スラン ブ試験の頻度について監督職員と協議し低減するこ とができる。 | ・小規模工種で1工種当りの総使用量が50m ³ 未満 の場合は1工種1回以上。 またはレディミクスコンクリート工場(県共 通仕様書1編3章3節「工場の選定」に適合する工 場)の品質証明書等のみとすることができる。 | |
| ・荷卸し時 無筋コンクリートについては、1回/日、及び荷卸し 時に品質変化が認められた時。鉄筋コンクリートに ついては、1日当たりコンクリート種別ごとの使用 量によらず、2回/日(午前1回、午後1回)、及び 荷卸し時に品質変化が認められた時。なお、テスト ピースは打設場所にて採取し、1回につき6本(σ7・σ3 本、σ28・σ3本)とする。(早強セメントを使用す る場合には、必要に応じてσ3・σ3本についても採取 する。 | | |
| ・荷卸し時 無筋コンクリートについては、1回/日、及び荷卸し 時に品質変化が認められた時。鉄筋コンクリートに ついては、1日当たりコンクリート種別ごとの使用 量によらず、2回/日(午前1回、午後1回)、及び 荷卸し時に品質変化が認められた時。 | | |

| 工種 | 種別 | 試験区分 | 試験項目 | 試験方法 | 規格値 |
|---|-------|------|--------------------------------|----------------|---|
| 1 (セメン ト・コン クリー ト・コ ンクリ ートダ ム・覆 工コ ンクリ ート・ 吹付 けコ ンクリ ートを 除く) | 施工 | 必須 | コンクリートの曲げ強度試験 (コンクリート舗装の場合、必須) | JIS A 1106 | 一回 (供試体3本の平均値) の試験結果は呼び強度の値の85%以上、かつ3回の試験結果の平均値は指定した呼び強度以上。 |
| | | その他 | コアによる強度試験 | JIS A 1107 | 設計図書による。 |
| | | その他 | コンクリートの洗い分析試験 | JIS A 1112 | 設計図書による。 |
| | 施工後試験 | 必須 | ひび割れ調査 | スケールによる測定 | 0.2mm |
| | | 必須 | テストハンマーによる強度推定試験 | JSCE-G504-2013 | 設計基準強度 |
| | | その他 | コアによる強度試験 | JIS A 1107 | 設計基準強度 |

| 試験基準 | 摘要 | ○：試験成績表等による確認 |
|--|--|---------------|
| コンクリート舗装の場合に適用し、打設日1日につき2回 (午前・午後) の割りで行う。なおテストピースは打設場所で採取し、1回につき原則として3個とする。 | 小規模工種で1工種当りの総使用量が50m ³ 未満の場合は1工種1回以上。 またはレディームイクストコンクリート工場 (県共通仕様書1編3章3節「工場の選定」に適合する工場) の品質証明書等のみとすることができる。 コンクリート舗装の場合には、曲げ強度試験を適用する。 | |
| 品質に異常が認められた場合に行う。 | | |
| 品質に異常が認められた場合に行う。 | | |
| 本数 総延長 最大ひび割れ幅等 | 監督職員等の立会の頻度は30%程度とする。 | |
| 鉄筋コンクリート擁壁及びカルバート類で行う。その他の構造物については強度が同じブロックを1構造物の単位とし、各単位につき3箇所を調査を実施。また、調査の結果、平均値が設計基準強度を下回った場合と、1回の試験結果が設計基準強度の85%以下となった場合は、その箇所の周辺において、再調査を5ヶ所実施。材齢28日～91日の間に試験を行う。 | 高さが、5m以上の鉄筋コンクリート擁壁、内空断面積が25m ² 以上の鉄筋コンクリートカルバート類、橋梁上・下部工及び高さが3m以上の堰・水門・樋門を対象。(ただしいずれの工種についてもプレキャスト製品及びプレストレストコンクリートは対象としない。) また、再調査の平均強度が、所定の強度が得られない場合、もしくは1箇所の強度が設計強度の85%を下回った場合は、コアによる強度試験を行う。工期等により、基準期間内に調査を行えない場合は監督職員と協議するものとする。 監督職員等の立会の頻度は30%程度とする。 | |
| 所定の強度を得られない箇所付近において、原位置のコアを採取。 | コア採取位置、供試体の抜き取り寸法等の決定に際しては、設置された鉄筋を損傷させないよう十分な検討を行う。 圧縮強度試験は監督職員等の立会のうえ実施するものとする。 圧縮強度試験の平均強度が所定の強度が得られない場合、もしくは1カ所の強度が設計強度の85%を下回った場合は、監督職員と協議するものとする。 | |

| 工種 | 種別 | 試験区分 | 試験項目 | 試験方法 | 規格値 |
|-------------------------------|----|------|---------------------------------------|---|------------------|
| 2 (プレキャストコンクリート製品) | 材料 | 必須 | JISマーク確認又は「その他」の試験項目の確認 | 目視 (写真撮影) | |
| | 施工 | 必須 | 製品の外観検査 (角欠け・ひび割れ調査) | 目視検査 (写真撮影) | 有害な角欠け・ひび割れの無いこと |
| 3 プレキャストコンクリート製品 (JIS II類) | 材料 | 必須 | 製品検査結果 (寸法・形状・外観、性能試験) ※協議をした項目 | JIS A 5363 JIS A 5371 JIS A 5372 JIS A 5373 | 設計図書による。 |
| | | | JISマーク確認又は「その他」の試験項目の確認 | 目視 (写真撮影) | |
| | 施工 | 必須 | 製品の外観検査 (角欠け・ひび割れ調査) | 目視 (写真撮影) | 有害な角欠け・ひび割れの無いこと |
| 4 プレキャストコンクリート製品 (その他) | 材料 | 必須 | セメントのアルカリシリカ反応抑制対策 | 平成元年9月13日付け監理第802号「コンクリートの耐久性向上施策について」による。共通仕様書の添付資料参照。 | 同左 |
| | | | コンクリートの塩化物総量規制 | 平成元年9月13日付け監理第802号「コンクリートの耐久性向上施策について」による。共通仕様書の添付資料参照。 | 原則0.3kg/m3以下 |
| | | | コンクリートのスランプ試験/スランプフロー試験 | JIS A 1101 JIS A 1150 | 製造工場の管理基準 |

| 試験基準 | 摘要 | ○：試験成績表等による確認 |
|-------------------------------|----|---------------|
| | | |
| 全数 | | |
| 製造工場の検査ロット毎 | | ○ |
| | | |
| 全数 | | |
| 1回/6ヶ月以上及び産地が変わった場合。 | | ○ |
| 1回/月以上 (塩化物量の多い砂の場合1回以上/週) | | ○ |
| 1回/日以上 | | ○ |

| 工種 | 種別 | 試験区分 | 試験項目 | 試験方法 | 規格値 | |
|----------------------------------|-----|------|-----------------------------------|--|---|--|
| 4 プレキャスト コンクリート製品 (その他) | 材料 | 必須 | コンクリートの圧縮強度試験 | JIS A 1108 | 1回の試験結果は指定した呼び強度の85%以上であること。 3回の試験結果の平均値は、指定した呼び強度以上であること。(1回の試験結果は、3個の供試体の試験値の平均値) | |
| | | | コンクリートの空気量測定(凍害を受ける恐れのあるコンクリート製品) | JIS A 1116 JIS A 1118 JIS A 1128 | JIS A 5364 4.5±1.5% (許容差) | |
| | その他 | | 骨材のふるい分け試験(粒度・粗粒率) | JIS A 1102 JIS A 5005 JIS A 5011-1~4 JIS A 5021 | JIS A 5364 JIS A 5308 | |
| | | | 骨材の密度及び吸水率試験 | JIS A 1109 JIS A 1110 JIS A 5005 JIS A 5011-1~4 JIS A 5021 | JIS A 5364 JIS A 5308 | |
| | | | 粗骨材のすりへり試験 | JIS A 1121 JIS A 5005 | JIS A 5364 JIS A 5308 | |
| | | | 骨材の微粒分量試験 | JIS A 1103 JIS A 5005 | 粗骨材：1.0%以下 細骨材：コンクリートの表面がすりへり作用を受ける場合3.0%以下、その他の場合5.0%以下(砕砂およびスラグ細骨材を用いた場合はコンクリートの表面がすりへり作用を受ける場合5.0%以下その他の場合7.0%以下) | |
| | | | 砂の有機不純物試験 | JIS A 1105 | 標準色より淡いこと。濃い場合でも圧縮強度が90%以上の場合は使用できる。 | |
| | | | 骨材中の粘土塊量の試験 | JIS A 1137 | 細骨材：1.0%以下 粗骨材：0.25%以下 | |

| 試験基準 | 摘要 | ○：試験成績表等による確認 |
|------------------------------------|--|---------------|
| 1回/日以上 | | ○ |
| 1回/日以上 | | ○ |
| 1回/月以上及び産地が変わった場合。 | | ○ |
| 1回/月以上及び産地が変わった場合。 | JIS A 5005 (砕砂及び碎石) JIS A 5011-1 (高炉スラグ骨材) JIS A 5011-2 (フェロニッケルスラグ細骨材) JIS A 5011-3 (銅スラグ細骨材) JIS A 5011-4 (電気炉酸化スラグ細骨材) JIS A 5021 (コンクリート用再生骨材H) | ○ |
| 1回/年以上及び産地が変わった場合。 | | ○ |
| 1回/月以上及び産地が変わった場合。(微粒分量の多い砂1回/週以上) | | ○ |
| 1回/月以上及び産地が変わった場合。 | 濃い場合は、JIS A 1142「有機不純物を含む細骨材のモルタル圧縮強度による試験方法」による。 | ○ |
| 1回/月以上及び産地が変わった場合。 | | ○ |

| 工種 | 種別 | 試験区分 | 試験項目 | 試験方法 | 規格値 |
|----------------------------------|----|---------------------|--|--|---|
| 4 プレキャスト コンクリート 製品（その他） | 材料 | その他 | 硫酸ナトリウムによる骨材の安定性試験 | JIS A 1122 JIS A 5005 | 細骨材：10%以下 粗骨材：12%以下 |
| | | | セメントの物理試験 | JIS R 5201 | JIS R 5210（ポルトランドセメント） JIS R 5211（高炉セメント） JIS R 5212（シリカセメント） JIS R 5213（フライアッシュセメント） JIS R 5214（エコセメント） |
| | | | セメントの化学分析 | JIS R 5202 | JIS R 5210（ポルトランドセメント） JIS R 5211（高炉セメント） JIS R 5212（シリカセメント） JIS R 5213（フライアッシュセメント） JIS R 5214（エコセメント） |
| | | | コンクリート用混和材・化学混和剤 | JIS A 6201 JIS A 6202 JIS A 6204 JIS A 6205 JIS A 6206 JIS A 6207 | JIS A 6201（フライアッシュ） JIS A 6202（膨張材） JIS A 6204（化学混和剤） JIS A 6205（防せい剤） JIS A 6206（高炉スラグ微粉末） JIS A 6207（シリカフェューム） |
| | | | 練混ぜ水の水質試験 | 上水道水及び上水道水以外の水の場合： JIS A 5308付属書C | 懸濁物質の量：2g/L以下 溶解性蒸発残留物の量：1g/L以下 塩化物イオン量：200ppm以下 セメントの凝結時間の差：始発は30分以内、 終結は60分以内 モルタルの圧縮強度比：材齢7及び28日で90%以上 |
| | 必須 | 鋼材 | JIS G 3101 JIS G 3109 JIS G 3112 JIS G 3117 JIS G 3137 JIS G 3506 JIS G 3521 JIS G 3532 JIS G 3536 JIS G 3538 JIS G 3551 JIS G 4322 JIS G 5502 | JIS G 3101 JIS G 3109 JIS G 3112 JIS G 3117 JIS G 3137 JIS G 3506 JIS G 3521 JIS G 3532 JIS G 3536 JIS G 3538 JIS G 3551 JIS G 4322 JIS G 5502 | |
| 施工 | 必須 | 製品の外観検査（角欠け・ひび割れ調査） | 目視検査（写真撮影） | 有害な角欠け・ひび割れの無いこと | |

| 試験基準 | 摘要 | ○：試験成績表等による確認 |
|---|---|---------------|
| 砂、砂利： 製作開始前、1回/6ヶ月以上及び産地が変わった場合。 砕砂、碎石： 製作開始前、1回/年以上及び産地が変わった場合。 | | ○ |
| 1回/月以上 | | ○ |
| 1回/月以上 | | ○ |
| 1回/月以上 ただし、JIS A 6202（膨張材）は1回/3ヶ月以上、 JIS A 6204（化学混和剤）は1回/6ヶ月以上 | 試験成績表による。 | ○ |
| 1回/年以上及び水質が変わった場合。 | 上水道を使用している場合は試験に換え、上水道を使用していることを示す資料による確認を行う。 | ○ |
| 1回/月又は入荷の都度 | 試験成績表による。 | ○ |
| 全数 | | |

| 工種 | 種別 | 試験区分 | 試験項目 | 試験方法 | 規格値 |
|---------------|---------------|------|------|--|---|
| 5 ガス 圧接 | 施工 前 試験 | 必須 | 外観検査 | <ul style="list-style-type: none"> 目視 圧接面の研磨状況 垂れ下がり 焼き割れ等 ノギス等による計測 (詳細外観検査) 軸心の偏心 ふくらみ ふくらみの長さ 圧接部のずれ 折れ曲がり等 | 熱間押抜法以外の場合 ①軸心の偏心が鉄筋径（径が異なる場合は、細い方の鉄筋）の1/5以下。 ②ふくらみは鉄筋径（径が異なる場合は、細い方の鉄筋）の1.4倍以上。ただし、両方又はいずれか一方の鉄筋がSD490の場合は1.5倍以上。 ③ふくらみの長さが鉄筋径（径が異なる場合は、細い方の鉄筋）の1.1倍以上。ただし、両方又はいずれか一方の鉄筋がSD490の場合は1.2倍以上。 ④ふくらみの頂点と圧接部のずれが鉄筋径（径が異なる場合は、細い方の鉄筋）の1/4以下。 ⑤折れ曲がりの角度が2°以下。 ⑥片ふくらみの差が鉄筋径（径が異なる場合は、細い方の鉄筋）の1/5以下。 ⑦垂れ下がり、へこみ、焼き割れが著しくない。 ⑧その他有害と認められる欠陥があつてはならない。 |
| | | | | 熱間押抜法の場合 ①ふくらみを押抜いた後の圧接面に対応する位置の割れ、へこみがない ②ふくらみの長さが鉄筋径の1.1倍以上。ただし、SD490の場合は1.2倍以上 ③鉄筋表面にオーバーヒートによる表面不整があつてはならない。 ④その他有害と認められる欠陥があつてはならない。 | |
| | 施工 後 試験 | 必須 | 外観検査 | <ul style="list-style-type: none"> 目視 圧接面の研磨状況 垂れ下がり 焼き割れ等 ノギス等による計測 (詳細外観検査) 軸心の偏心 ふくらみ ふくらみの長さ 圧接部のずれ 折れ曲がり等 | 熱間押抜法以外の場合 ①軸心の偏心が鉄筋径（径が異なる場合は、細い方の鉄筋）の1/5以下。 ②ふくらみは鉄筋径（径が異なる場合は、細い方の鉄筋）の1.4倍以上。ただし、両方又はいずれか一方の鉄筋がSD490の場合は1.5倍以上。 ③ふくらみの長さが鉄筋径（径が異なる場合は、細い方の鉄筋）の1.1倍以上。ただし、両方又はいずれか一方の鉄筋がSD490の場合は1.2倍以上。 ④ふくらみの頂点と圧接部のずれが鉄筋径（径が異なる場合は、細い方の鉄筋）の1/4以下。 ⑤折れ曲がりの角度が2°以下。 ⑥片ふくらみの差が鉄筋径（径が異なる場合は、細い方の鉄筋）の1/5以下。 ⑦垂れ下がり、へこみ、焼き割れが著しくない。 ⑧その他有害と認められる欠陥があつてはならない。 |
| | | | | 熱間押抜法の場合 ①ふくらみを押抜いた後の圧接面に対応する位置の割れ、へこみがない ②ふくらみの長さが鉄筋径の1.1倍以上。ただし、SD490の場合は1.2倍以上 ③鉄筋表面にオーバーヒートによる表面不整があつてはならない。 ④その他有害と認められる欠陥があつてはならない。 | |

| 試験基準 | 摘要 | ○：試験成績表等による確認 |
|--|---|---------------|
| 鉄筋メーカー、圧接作業班、鉄筋径毎に自動ガス圧接の場合は各2本、手動ガス圧接及び熱間押抜ガス圧接の場合は各3本のモデル供試体を作成し実施する。 | <ul style="list-style-type: none"> モデル供試体の作成は、実際の作業と同一条件・同一材料で行う。直径19mm未満の鉄筋について手動ガス圧接、熱間押抜ガス圧接を行う場合、監督職員と協議の上、施工前試験を省略することができる。 (1)SD490以外の鉄筋を圧接する場合 ・手動ガス圧接及び熱間押抜ガス圧接を行う場合、材料、施工条件などを特に確認する必要がある場合には、施工前試験を行う。 ・特に確認する必要がある場合とは、施工実績の少ない材料を使用する場合、過酷な気象条件・高所などの作業環境下での施工条件、圧接技量資格者の熟練度などの確認が必要な場合などである。 ・自動ガス圧接を行う場合には、装置が正常で、かつ装置の設定条件に誤りのないことを確認するため、施工前試験を行わなければならない。 (2)SD490の鉄筋を圧接する場合 手動ガス圧接、自動ガス圧接、熱間押抜法のいずれにおいても、施工前試験を行わなければならない。 | |
| <ul style="list-style-type: none"> 目視は全数実施する。 特に必要と認められたものに対してのみ詳細外観検査を行う。 | 熱間押抜法以外の場合 <ul style="list-style-type: none"> 規格値を外れた場合は以下による。いずれの場合も監督職員の承諾を得るものとし、処置後は外観検査及び超音波探傷検査を行う。 ①は、圧接部を切り取って再圧接する。 ②③は、再加熱し、圧力を加えて所定のふくらみに修正する。 ④は、圧接部を切り取って再圧接する。 ⑤は、再加熱して修正する。 ⑥⑦は、圧接部を切り取って再圧接する。 | |
| | 熱間押抜法の場合 <ul style="list-style-type: none"> 規格値を外れた場合は以下による。いずれの場合も監督職員の承諾を得る。 ①②③は、再加熱、再加圧、押抜きを行って修正し、修正後外観再検査を行う。 ④は、再加熱して修正し、修正後外観再検査を行う。 ただし、現場条件により溶接機械の設置ができない場合には、添筋で補強する（コンクリートの充填性が低下しない場合に限る）。 | |

| 工種 | 種別 | 試験区分 | 試験項目 | 試験方法 | 規格値 | |
|----|------|--------------------------------|--|---|--|---|
| 5 | ガス圧接 | 施工後試験 | 超音波探傷検査 | JIS Z 3062 | ・各検査ロットごとに30箇所のランダムサンプリングを行い超音波探傷検査を行った結果、不合格箇所数が1箇所以下の時はロットを合格とし、2箇所以上ときはロットを不合格とする。 ただし、合否判定レベルは基準レベルより-24db感度を高めたレベルとする。 | |
| 6 | 既製杭工 | 材料 | 必須 | 外観検査（鋼管杭・コンクリート杭・H鋼杭） | 目視 | 目視により使用上有害な欠陥（鋼管杭は変形など、コンクリート杭はひび割れや損傷など）がないこと。 |
| | | 施工 | 必須 | 外観検査（鋼管杭） 【円周溶接部の目違い】 | JIS A 5525 | 【円周溶接部の目違い】 外径700mm未満：許容値2mm以下 外径700mm以上1,016mm以下：許容値3mm以下 外径1016mmを超え2,000mm以下：許容値4mm以下 |
| | | | 鋼管杭・コンクリート杭・H鋼杭の現場溶接浸透深傷試験（溶剤除去性染色浸透探傷試験） | JIS Z 2343-1, 2, 3, 4, 5, 6 | 割れ及び有害な欠陥がないこと。 | |
| | | | 鋼管杭・H鋼杭の現場溶接放射線透過試験 | JIS Z 3104 | JIS Z 3104の1類から3類であること。 | |
| | | その他 | 鋼管杭の現場溶接超音波探傷試験 | JIS Z 3060 | JIS Z 3060の1類から3類であること。 | |
| | | 鋼管杭・コンクリート杭（根固め）水セメント比 | 比重の測定による水セメント比の推定 | 設計図書による。 又、設計図書に記載されていない場合は60%~70%（中掘り杭工法）、60%（プレボーリング杭工法及び鋼管ソイルセメント杭工法）とする。 | | |
| | | 鋼管杭・コンクリート杭（根固め）セメントミルクの圧縮強度試験 | セメントミルク工法に用いる根固め液及びびく周固定液の圧縮強度試験 JIS A 1108 | 設計図書による。 | | |

| 試験基準 | 摘要 | ○：試験成績表等による確認 |
|--|--|---------------|
| 超音波探傷検査は技取検査を原則とする。 抜取検査の場合は、各ロットの30箇所とし、1ロットの大きさは200箇所程度を標準とする。 ただし、1作業班が1日に施工した箇所を1ロットとし、自動と手動は別ロットとする。 | 規格値を外れた場合は、下記による。 ・不合格ロットの全数について超音波探傷検査を実施し、その結果不合格となった箇所は、監督職員の承認を得て、補強筋（ラップ長の2倍以上）を添えるか、圧接部を切り取って再圧接する。 ・圧接部を切り取って再圧接によって修正する場合には、修正後外観検査及び超音波探傷検査を行う。 | |
| 設計図書による。 | | ○ |
| | ・外径700mm未満：上ぐいと下ぐいの外周長の差で表し、その差を $2\text{mm} \times \pi$ 以下とする。 ・外径700mm以上1,016mm以下：上ぐいと下ぐいの外周長の差で表し、その差を $3\text{mm} \times \pi$ 以下とする。 ・外径1,016mmを超え2,000mm以下：上ぐいと下ぐいの外周長の差で表し、その差を $4\text{mm} \times \pi$ 以下とする。 | |
| 原則として全溶接箇所で行う。 ただし、施工方法や施工順序等から全数量の実施が困難な場合は監督員との協議により、現場状況に応じた数量とすることができる。なお、全溶接箇所の10%以上は、JIS Z 2343-1, 2, 3, 4, 5, 6により定められた認定技術者が行うものとする。 試験箇所は杭の全周とする。 | | |
| 原則として溶接20箇所毎に1箇所とするが、施工方法や施工順序等から実施が困難な場合は現場状況に応じた数量とする。なお、対象箇所では鋼管杭を4方向から透過し、その撮影長は30cm/1方向とする。 （20箇所毎に1箇所とは、溶接を20箇所施工した毎にその20箇所から任意の1箇所を試験することである。） | | |
| 原則として溶接20箇所毎に1箇所とするが、施工方法や施工順序等から実施が困難な場合は現場状況に応じた数量とする。なお、対象箇所では鋼管杭を4方向から探傷し、その探傷長は30cm/1方向とする。 （20箇所毎に1箇所とは、溶接を20箇所施工した毎にその20箇所から任意の1箇所を試験することである。） | 中掘り杭工法等で、放射線透過試験が不可能な場合は、放射線透過試験に替えて超音波探傷試験とすることができる。 | |
| 試料の採取回数は一般に単杭では30本に1回、継杭では20本に1回とし、採取本数は1回につき3本とする。 | | |
| 供試体の採取回数は一般に単杭では30本に1回、継杭では20本に1回とし、採取本数は1回につき3本とすることが多い。なお、供試体はセメントミルクの供試体の作成方法に従って作成した $\phi 5 \times 10\text{cm}$ の円柱供試体によって求めるものとする。 | 参考値：20N/mm ² | |

| 工種 | 種別 | 試験区分 | 試験項目 | 試験方法 | 規格値 |
|-----------|-----|---------------|---------------|---|--|
| 7 下層路盤 | 材料 | 必須 | 修正CBR試験 | 舗装調査・試験法便覧[4]-5 | 粒状路盤：修正CBR20%以上（クラッシュラン鉄鋼スラグは修正CBR30%以上） アスファルトコンクリート再生骨材を含む再生クラッシュランを用いる場合で、上層路盤、基層、表層の合計厚が40cmより小さい場合は30%以上とする。 |
| | | | 骨材のふるい分け試験 | JIS A 1102 | JIS A 5001 表2参照 |
| | | | 土の液性限界・塑性限界試験 | JIS A 1205 | 塑性指数PI：6以下 |
| | | | 鉄鋼スラグの水浸膨張性試験 | 舗装調査・試験法便覧[4]-16 | 1.5%以下 |
| | | | 道路用スラグの呈色判定試験 | JIS A 5015 | 呈色なし |
| | その他 | 必須 | 粗骨材のすりへり試験 | JIS A 1121 | 再生クラッシュランに用いるセメントコンクリート再生骨材は、すり減り量が50%以下とする。 |
| | | | 現場密度の測定 | 舗装調査・試験法便覧[4]-185 砂置換法(JIS A 1214) 砂置換法は、最大粒径が53mm以下の場合のみ適用できる。 | 最大乾燥密度の93%以上 X10 95%以上 X6 96%以上 X3 97%以上 歩道箇所：設計図書による。 |
| | | | ブルーフローリング | 舗装調査・試験法便覧[4]-210 | |
| | | | 平板載荷試験 | JIS A 1215 | 設計図書による。 |
| | | | 骨材のふるい分け試験 | JIS A 1102 | |
| その他 | 必須 | 土の液性限界・塑性限界試験 | JIS A 1205 | 塑性指数PI.6以下 | |
| | | 含水比試験 | JIS A 1203 | 設計図書による。 | |

| 試験基準 | 摘要 | ○：試験成績表等による確認 |
|--|--|---------------|
| 工事開始前、材料変更時 | | ○ |
| 工事開始前、材料変更時 | | ○ |
| 工事開始前、材料変更時 | ただし、鉄鋼スラグには適用しない。 | ○ |
| 工事開始前、材料変更時 | C S：クラッシュラン鉄鋼スラグに適用する。 | ○ |
| 工事開始前、材料変更時 | | ○ |
| 工事開始前、材料変更時 | 再生クラッシュランに適用する。 | ○ |
| 1,000㎡につき1回割で行う。ただし、施工面積が1,000㎡以下の場合は1工事当たり1回以上。 | ・締固め度は、個々の測定値が最大乾燥密度の93%以上を満足するものとし、かつ平均値について以下を満足するものとする。 ・締固め度は、10回の測定値の平均値X10が規格値を満足するものとする。また、10回の測定値が得がたい場合は3回の測定値の平均値X3が規格値を満足するものとするが、X3が規格値をはずれた場合は、さらに3回のデータを加えた平均値X6が規格値を満足していればよい。 | |
| 随時下層路盤仕上げ後、全幅全区間について実施する。 | ・確認試験である。 ・ただし、荷重車については、施工時に用いた転圧機械と同等以上の締固め効果を持つローラやトラック等を用いるものとする。 | |
| 1,000㎡につき2回の割合で行う。 | ・確認試験である。 ・セメントコンクリートの路盤に適用する。 | |
| 異常が認められたとき。 | | |
| 異常が認められたとき。 | | |
| 異常が認められたとき。 | | |

| 工種 | 種別 | 試験区分 | 試験項目 | 試験方法 | 規格値 |
|---------------|--------------|--------------------|---------------------------------------|---|--|
| 8 上層路盤 | 材料 | 必須 | 修正CBR試験 | 舗装調査・試験法便覧[4]-5 | 修正CBR 80%以上 アスファルトコンクリート再生骨材含む場合90%以上 40℃で行った場合80%以上 |
| | | | 鉄鋼スラッグの修正CBR試験 | 舗装調査・試験法便覧[4]-5 | 修正CBR 80%以上 |
| | | | 骨材のふるい分け試験 | JIS A 1102 | JIS A 5001 表2参照 |
| | | | 土の液性限界・塑性限界試験 | JIS A 1205 | 塑性指数PI：4以下 |
| | | | 鉄鋼スラッグの呈色判定試験 | JIS A 5015 舗装調査・試験法便覧[4]-10 | 呈色なし |
| | | | 鉄鋼スラッグの水浸膨張性試験 | 舗装調査・試験法便覧[4]-16 | 1.5%以下 |
| | | | 鉄鋼スラッグの一軸圧縮試験 | 舗装調査・試験法便覧[4]-12 | 1.2Mpa以上(14日) |
| | | | 鉄鋼スラッグの単位容積質量試験 | 舗装調査・試験法便覧[2]-106 | 1.50kg/L以上 |
| | その他 | 粗骨材のすりへり試験 | JIS A 1121 | 50%以下 | |
| | | 硫酸ナトリウムによる骨材の安定性試験 | JIS A 1122 | 20%以下 | |
| 施工 | 必須 | 現場密度の測定 | 舗装調査・試験法便覧[4]-185 砂置換法(JIS A 1214) | 最大乾燥密度の93%以上 X10 95%以上 X6 95.5%以上 X3 96.5%以上 | |
| | | | 砂置換法は、最大粒径が53mm以下の場合のみ適用できる。 | | |
| | | | 粒度 (2.36mmフルイ) | 舗装調査・試験法便覧[2]-14 | 2.36mmふるい：±15%以内 |
| | 粒度 (75μmフルイ) | 舗装調査・試験法便覧[2]-14 | 75μmふるい：±6%以内 | | |
| | その他 | 平板載荷試験 | JIS A 1215 | 設計図書による。 | |
| 土の液性限界・塑性限界試験 | | JIS A 1205 | 塑性指数PI：4以下 | | |
| 含水比試験 | | JIS A 1203 | 設計図書による。 | | |

| 試験基準 | 摘要 | ○：試験成績表等による確認 |
|---|--|---------------|
| 工事開始前、材料変更時 | | ○ |
| 工事開始前、材料変更時 | ・MS:粒度調整鉄鋼スラッグ及びHMS:水硬性粒度調整鉄鋼スラッグに適用する。 | ○ |
| 工事開始前、材料変更時 | | ○ |
| 工事開始前、材料変更時 | ・ただし、鉄鋼スラッグには適用しない。 | ○ |
| 工事開始前、材料変更時 | ・MS:粒度調整鉄鋼スラッグ及びHMS:水硬性粒度調整鉄鋼スラッグに適用する。 | ○ |
| 工事開始前、材料変更時 | ・MS:粒度調整鉄鋼スラッグ及びHMS:水硬性粒度調整鉄鋼スラッグに適用する。 | ○ |
| 工事開始前、材料変更時 | ・HMS:水硬性粒度調整鉄鋼スラッグに適用する。 | ○ |
| 工事開始前、材料変更時 | ・MS:粒度調整鉄鋼スラッグ及びHMS:水硬性粒度調整鉄鋼スラッグに適用する。 | ○ |
| 工事開始前、材料変更時 | ・粒度調整及びセメントコンクリート再生骨材を使用した再生粒度調整に適用する。 | ○ |
| 工事開始前、材料変更時 | | ○ |
| 1,000m ² につき1回割で行う。ただし、施工面積が1,000m ² 以下の場合には1工事当たり1回以上。 | ・締固め度は、個々の測定値が最大乾燥密度の93%以上を満足するものとし、かつ平均値について以下を満足するものとする。 ・締固め度は、10回の測定値の平均値X10が規格値を満足するものとする。また、10回の測定値が得がたい場合は3回の測定値の平均値X3が規格値を満足するものとするが、X3が規格値をはずれた場合は、さらに3回のデータを加えた平均値X6が規格値を満足していればよい。 | |
| 観察により異常が認められたとき。 | | |
| 観察により異常が認められたとき。 | | |
| 設計図書による。 | セメントコンクリートの路盤に適用する。 | |
| 観察により異常が認められたとき。 | | |
| 観察により異常が認められたとき。 | | |

| 工種 | 種別 | 試験区分 | 試験項目 | 試験方法 | 規格値 |
|----|--------------|----------|----------------|---|---|
| 9 | アスファルト安定処理路盤 | | アスファルト舗装に準じる | | |
| 10 | セメント安定処理路盤 | 材料 必須 | 一軸圧縮試験 | 舗装調査・試験法便覧[4]-38 | 下層路盤：一軸圧縮強さ [7日間] 0.98Mpa 上層路盤：一軸圧縮強さ [7日間] 2.9Mpa (アスファルト舗装)、 2.0Mpa (セメントコンクリート舗装)。 |
| | | | 骨材の修正CBR試験 | 舗装調査・試験法便覧[4]-5 | 下層路盤：10%以上 上層路盤：20%以上 |
| | | | 土の液性限界・塑性限界試験 | JIS A 1205 舗装調査・試験法便覧[4]-103 | 下層路盤 塑性指数PI：9以下 上層路盤 塑性指数PI：9以下 |
| | 施工 | 必須 | 現場密度の測定 | 舗装調査・試験法便覧[4]-185 砂置換法(JIS A 1214) 砂置換法は、最大粒径が53mm以下の場合のみ適用できる。 | 最大乾燥密度の93%以上。 X ₁₀ 95%以上 X ₆ 95.5%以上 X ₃ 96.5%以上 歩道箇所：設計図書による。 |
| | | | 粒度 (2.36mmフルイ) | JIS A 1102 | 2.36mmふるい：±15%以内 |
| | | | 粒度 (75μmフルイ) | JIS A 1102 | 75μmふるい：±6%以内 |
| | | その他 | 含水比試験 | JIS A 1203 | 設計図書による。 |
| | | | セメント量試験 | 舗装調査・試験法便覧[4]-213, [4]-218 | ±1.2%以内 |
| | | | | | |
| 11 | アスファルト舗装 | 材料 必須 | 骨材のふるい分け試験 | JIS A 1102 | JIS A 5001 表2参照 |
| | | | 骨材の密度及び吸水率試験 | JIS A 1109 JIS A 1110 | 表層・基層 表乾密度：2.45g/cm ³ 以上 吸水率：3.0%以下 |
| | | | 骨材中の粘土塊量の試験 | JIS A 1137 | 粘土、粘土塊量：0.25%以下 |
| | | | 粗骨材の形状試験 | 舗装調査・試験法便覧[2]-45 | 細長、あるいは扁平な石片：10%以下 |
| | | | フィラーの粒度試験 | JIS A 5008 | 便覧 表3.3.17による。 |
| | | | フィラーの水分試験 | JIS A 5008 | 1%以下 |

| 試験基準 | 摘要 | ○：試験成績表等による確認 |
|---|--|---------------|
| | | |
| 工事開始前、材料変更時 | ・安定処理材に適用する。 | |
| 工事開始前、材料変更時 | ・アスファルト舗装に適用する。 | ○ |
| 工事開始前、材料変更時 | | |
| 1,000m ² につき1回割で行う。ただし、施工面積が1,000m ² 以下の場合には1工事当たり1回以上。 | ・締固め度は、10回の測定値の平均値X10が規格値を満足しなければならない。また、10回の測定値が得がたい場合は3回の測定値の平均値X3が規格値を満足していなければならないが、X3が規格値をはずれた場合は、さらに3回のデータを加えた平均値X6が規格値を満足していればよい。 | |
| 観察により異常が認められたとき。 | | |
| 観察により異常が認められたとき。 | | |
| 観察により異常が認められたとき。 | | |
| 観察により異常が認められたとき。 | | |
| 工事開始前、材料変更時 | | ○ |
| 工事開始前、材料変更時 | | ○ |
| 工事開始前、材料変更時 | | ○ |
| 工事開始前、材料変更時 | | ○ |
| 工事開始前、材料変更時 | | ○ |
| 工事開始前、材料変更時 | | ○ |

| 工種 | 種別 | 試験区分 | 試験項目 | 試験方法 | 規格値 |
|--|--|---|--------------------|------------------|---|
| 11 ア ス フ ァ ル ト 舗 装 | 材 料 | そ の 他 | ファイラーの塑性指数試験 | JIS A 1205 | 4以下 |
| | | | ファイラーのフロー試験 | 舗装調査・試験法便覧[2]-65 | 50%以下 |
| | | | ファイラーの水浸膨張試験 | 舗装調査・試験法便覧[2]-59 | 3%以下 |
| | | | ファイラーの剥離抵抗性試験 | 舗装調査・試験法便覧[2]-61 | 1/4以下 |
| | | | 製鋼スラグの水浸膨張性試験 | 舗装調査・試験法便覧[2]-77 | 水浸膨張比：2.0%以下 |
| | | | 製鋼スラグの比重及び吸水率試験 | JIS A 1110 | SS 表乾密度：2.45g/cm ³ 以上 吸水率：3.0%以下 |
| | | | 粗骨材のすりへり試験 | JIS A 1121 | すり減り量 砕石：30%以下 CSS：50%以下 SS：30%以下 |
| | | | 硫酸ナトリウムによる骨材の安定性試験 | JIS A 1122 | 損失量：12%以下 |
| | | | 粗骨材中の軟石量試験 | JIS A 1126 | 軟石量：5%以下 |
| | | | 針入度試験 | JIS K 2207 | 舗装施工便覧参照 ・舗装用石油アスファルト：表3.3.1 ・ポリマー改質アスファルト：表3.3.3 ・セミプローンアスファルト：表3.3.4 |
| | | | 軟化点試験 | JIS K 2207 | 舗装施工便覧参照 ・舗装用石油アスファルト：表3.3.1 ・ポリマー改質アスファルト：表3.3.3 |
| | | | 伸度試験 | JIS K 2207 | 舗装施工便覧参照 ・舗装用石油アスファルト：表3.3.1 ・ポリマー改質アスファルト：表3.3.3 |
| | | | トルエン可溶分試験 | JIS K 2207 | 舗装施工便覧参照 ・舗装用石油アスファルト：表3.3.1 ・セミプローンアスファルト：表3.3.4 |
| 引火点試験 | JIS K 2265-1 JIS K 2265-2 JIS K 2265-3 JIS K 2265-4 | 舗装施工便覧参照 ・舗装用石油アスファルト：表3.3.1 ・ポリマー改質アスファルト：表3.3.3 ・セミプローンアスファルト：表3.3.4 | | | |

| 試験基準 | 摘 要 | ○：試験成績表等による確認 |
|-------------|--------------------------|---------------|
| 工事開始前、材料変更時 | ・火成岩類を粉砕した石粉を用いる場合に適用する。 | ○ |
| 工事開始前、材料変更時 | | ○ |
| 工事開始前、材料変更時 | | ○ |
| 工事開始前、材料変更時 | | ○ |
| 工事開始前、材料変更時 | | ○ |
| 工事開始前、材料変更時 | | ○ |
| 工事開始前、材料変更時 | | ○ |
| 工事開始前、材料変更時 | | ○ |
| 工事開始前、材料変更時 | | ○ |
| 工事開始前、材料変更時 | | ○ |
| 工事開始前、材料変更時 | | ○ |
| 工事開始前、材料変更時 | | ○ |
| 工事開始前、材料変更時 | | ○ |

| 工種 | 種別 | 試験区分 | 試験項目 | 試験方法 | 規格値 | 試験基準 | 摘要 | ○：試験成績表等による確認 |
|--------------------|------|------|---------------------|-------------------|---|--|-------------------|---------------|
| 11 アスファルト 舗装 | 材料 | その他 | 薄膜加熱試験 | JIS K 2207 | 舗装施工便覧参照 ・舗装用石油アスファルト：表3.3.1 ・ポリマー改質アスファルト：表3.3.3 ・セミプローンアスファルト：表3.3.4 | 工事開始前、材料変更時 | | ○ |
| | | | 蒸発後の針入度比試験 | JIS K 2207 | 舗装施工便覧参照 ・舗装用石油アスファルト：表3.3.1 | 工事開始前、材料変更時 | | ○ |
| | | | 密度試験 | JIS K 2207 | 舗装施工便覧参照 ・舗装用石油アスファルト：表3.3.1 ・ポリマー改質アスファルト：表3.3.3 ・セミプローンアスファルト：表3.3.4 | 工事開始前、材料変更時 | | ○ |
| | | | 高温動粘度試験 | 舗装調査・試験法便覧[2]-180 | 舗装施工便覧参照 ・セミプローンアスファルト：表3.3.4 | 工事開始前、材料変更時 | | ○ |
| | | | 60℃粘度試験 | 舗装調査・試験法便覧[2]-192 | 舗装施工便覧参照 ・セミプローンアスファルト：表3.3.4 | 工事開始前、材料変更時 | | ○ |
| | | | タフネス・テンシティ試験 | 舗装調査・試験法便覧[2]-244 | 舗装施工便覧参照 ・ポリマー改質アスファルト：表3.3.3 | 工事開始前、材料変更時 | | ○ |
| | プラント | 必須 | 粒度（2.36mmフルイ） | 舗装調査・試験法便覧[2]-14 | 2.36mmふるい：±12%以内基準粒度 | 異常が認められたとき。 印字記録の場合：全数又は抽出・ふるい分け試験 1～2回/日 | | ○ |
| | | | 粒度（75μmフルイ） | 舗装調査・試験法便覧[2]-14 | 75μmふるい：±5%以内基準粒度 | 異常が認められたとき。 印字記録の場合：全数又は抽出・ふるい分け試験 1～2回/日 | | ○ |
| | | | アスファルト量抽出粒度分析試験 | 舗装調査・試験法便覧[4]-238 | アスファルト量：±0.9%以内 | 異常が認められたとき。 印字記録の場合：全数又は抽出・ふるい分け試験 1～2回/日 | | ○ |
| | | | 温度測定（アスファルト・骨材・混合物） | 温度計による。 | 配合設計で決定した混合温度。 | 随時 | | ○ |
| | その他 | | 水浸ホイールトラッキング試験 | 舗装調査・試験法便覧[3]-57 | 設計図書による。 | 設計図書による。 | アスファルト混合物の耐剥離性の確認 | ○ |
| | | | ホイールトラッキング試験 | 舗装調査・試験法便覧[3]-39 | 設計図書による。 | 設計図書による。 | アスファルト混合物の耐流動性の確認 | ○ |
| | | | ラベリング試験 | 舗装調査・試験法便覧[3]-17 | 設計図書による。 | 設計図書による。 | アスファルト混合物の耐摩耗性の確認 | ○ |

| 工種 | 種別 | 試験区分 | 試験項目 | 試験方法 | 規格値 | |
|----------------|------|---------|------------------|---------------------------|---|--|
| 11 アスファルト舗装 | 舗設現場 | 必須 | 現場密度の測定 | 舗装調査・試験法便覧[3]-91 | 基準密度の94%以上。 X10 96%以上 X6 96%以上 X3 96.5%以上 歩道箇所：設計図書による。 | |
| | | | 温度測定（初転圧前） | 温度計による。 | 110℃以上 | |
| | | | 外観検査（混合物） | 目視 | | |
| | その他 | すべり抵抗試験 | 舗装調査・試験法便覧[1]-84 | 設計図書による | | |
| | | | コンシステンシーVC試験 | | 舗装施工便覧8-3-3による。 目標値 修正VC値：50秒 | |
| 12 転圧コンクリート | 材料 | 必須 | マーシャル突き固め試験 | 転圧コンクリート舗装技術指針（案）※いずれか1方法 | 舗装施工便覧8-3-3による。 目標値 締固め率：96% | |
| | | | ランマー突き固め試験 | | 舗装施工便覧8-3-3による。 目標値 締固め率：97% | |
| | | | 含水比試験 | JIS A 1203 | 設計図書による。 | |
| | | | コンクリートの曲げ強度試験 | JIS A 1106 | 設計図書による。 | |
| | | | 骨材のふるい分け試験 | JIS A 1102 | 舗装施工便覧 細骨材表-3.3.20 粗骨材表-3.3.22 | |
| | その他 | | | 骨材の単位容積質量試験 | | 設計図書による。 |
| | | | | 骨材の密度及び吸水率試験 | JIS A 1109 JIS A 1110 | 設計図書による。 |
| | | | | 粗骨材のすりへり試験 | JIS A 1121 | 35%以下 積雪寒冷地25%以下 |
| | | | | 骨材の微粒分量試験 | JIS A 1103 JIS A 5005 JIS A 5308 | 粗骨材 砕石 3.0%以下（ただし、粒形判定実績率が58%以上の場合は5.0%以下）スラグ粗骨材 5.0%以下それ以外（砂利等） 1.0%以下 細骨材 砕砂、スラグ細骨材 5.0%以下それ以外（砂等） 3.0%以下（ただし、砕砂で粘土、シルト等を含まない場合は5.0%以下） |
| | | | | 粗骨材中の軟石量試験 | JIS A 1126 | 軟石量：5%以下 |
| | | | | 砂の有機不純物試験 | JIS A 1105 | 標準色より淡いこと。濃い場合でも圧縮強度が90%以上の場合は使用できる。 |
| | | | | モルタルの圧縮強度による砂の試験 | JIS A 1142 | 圧縮強度の90%以上 |
| | | | | 骨材中の粘土塊量の試験 | JIS A 1137 | 細骨材：1.0%以下 粗骨材：0.25%以下 |
| | | | | 骨材中の比重1.95の液体に浮く粒子の試験 | JIS A 5308の付属書2 | 0.5%以下 |
| | | | | 硫酸ナトリウムによる骨材の安定性試験 | JIS A 1122 JIS A 5005 | 細骨材：10%以下 粗骨材：12%以下 |

| 試験基準 | 摘要 | ○：試験成績表等による確認 |
|--|--|---------------|
| 1,000m ² につき1回割で行う。ただし、施工面積が1,000m ² 以下の場合は1工事当たり1回以上。 | ・締固め度は、個々の測定値が基準密度の94%以上を満足するものとし、かつ平均値について以下を満足するものとする。・締固め度は、10個の測定値の平均値X10が規格値を満足するものとする。また、10個の測定値が得たい場合は3個の測定値の平均値X3が規格値を満足するものとするが、X3が規格値をはずれた場合は、さらに3個のデータを加えた平均値X6が規格値を満足していればよい。 ・橋面舗装はコア採取しないでAs合材量（プラント出荷数量）と舗設面積及び厚さでの密度管理、または転圧回数による管理を行う。 | |
| 随時 | 測定値の記録は、1日4回（午前・午後各2回）。 | |
| 随時 | | |
| 舗設車線毎200m毎に1回 | | |
| 当初 | | |
| 当初 | | |
| 当初 | | |
| 当初 | 含水比は、品質管理試験としてコンシステンシー試験がやむえずおこなえない場合に適用する。なお測定方法は試験の迅速性から付録7に示した直火法によるのが望ましい。 | |
| 2回/日（午前・午後）で、3本1組/回。 | | |
| 細骨材300m ³ 、粗骨材500m ³ ごとに1回、あるいは1回/日。 | | ○ |
| 細骨材300m ³ 、粗骨材500m ³ ごとに1回、あるいは1回/日。 | | ○ |
| 工事開始前、材料変更時 | | ○ |
| 工事開始前、材料変更時 | 初打ベースに使用する場合：40%以下 | ○ |
| 工事開始前、材料変更時 | | ○ |
| 工事開始前、材料変更時 | 観察で問題なければ省略できる。 | ○ |
| 工事開始前、材料の変更時 | 濃い場合は、JIS A 1142「有機不純物を含む細骨材のモルタル圧縮強度による試験方法」による。 | ○ |
| 試料となる砂の上部における溶液の色が標準色液の色より濃い場合。 | | ○ |
| 工事開始前、材料変更時 | 観察で問題なければ省略できる。 | ○ |
| 工事開始前、材料変更時 | | ○ |
| 工事開始前、材料変更時 | 寒冷地で凍結のおそれのある地点に適用する。 | ○ |

| 工種 | 種別 | 試験区分 | 試験項目 | 試験方法 | 規格値 |
|-------------|----------|------|------------------------------------|---|--|
| 12 転圧コンクリート | 材料 | その他 | セメントの物理試験 | JIS R 5201 | JIS R 5210 (ポルトランドセメント) JIS R 5211 (高炉セメント) JIS R 5212 (シリカセメント) JIS R 5213 (フライアッシュセメント) JIS R 5214 (エコセメント) |
| | | | ポルトランドセメントの化学分析 | JIS R 5202 | JIS R 5210 (ポルトランドセメント) JIS R 5211 (高炉セメント) JIS R 5212 (シリカセメント) JIS R 5213 (フライアッシュセメント) JIS R 5214 (エコセメント) |
| | | | 練混ぜ水の水質試験 | 上水道水及び上水道水以外の水の場合： JIS A 5308付属書C | 懸濁物質の量：2g/L以下 溶解性蒸発残留物の量：1g/L以下 塩化物イオン量：200ppm以下 セメントの凝結時間の差：始発は30分以内、 終結は60分以内 モルタルの圧縮強度比：材齢7及び28日で 90%以上 |
| | | | | 回収水の場合： JIS A 5308付属書C | 塩化物イオン量：200ppm以下 セメントの凝結時間の差：始発は30分以内、 終結は60分以内 モルタルの圧縮強度比：材齢7及び28日で90% 以上 |
| | 製造（プラント） | その他 | 計量設備の計量精度 | | 水：±1%以内 セメント：±1%以内 骨材：±3%以内 混和材：±2%以内 (高炉スラグ微粉末の場合は±1%以内) 混和剤：±3%以内 |
| | | | ミキサの練混ぜ性能試験 | バッチミキサの場合： JIS A 1119 JIS A 8603-1 JIS A 8603-2 | コンクリートの練混ぜ量 公称容量の場合： コンクリート内のモルタル量の偏差率： 0.8%以下 コンクリート内の粗骨材量の偏差率：5%以下 圧縮強度の偏差率：7.5%以下 コンクリート内空気量の偏差率：10%以下 コンシステンシー（スランプ）の偏差率： 15%以下 公称容量の1/2の場合： コンクリート内のモルタル量の偏差率： 0.8%以下 コンクリート内の粗骨材量の偏差率：5%以下 |
| | | | 連続ミキサの場合： 土木学会基準JSCE-I 502-2013 | コンクリート中のモルタル単位容積質量差： 0.8%以下 コンクリート中の単位粗骨材量の差：5%以下 圧縮強度差：7.5%以下 空気量差：1%以下 スランプ差：3cm以下 | |
| | | | 細骨材の表面水率試験 | JIS A 1111 | 設計図書による |
| | | | 粗骨材の表面水率試験 | JIS A 1125 | 設計図書による |

| 試験基準 | 摘要 | ○：試験成績表等による確認 |
|--|---|---------------|
| 工事開始前、材料変更時及び工事中1回/月以上。 | | ○ |
| 工事開始前、材料変更時及び工事中1回/月以上。 | | ○ |
| 工事開始前、工事中1回/年以上及び水質が変わった場合。 | 上水道を使用している場合は試験に換え、上水道を使用していることを示す資料による確認を行う。 | ○ |
| 工事開始前、工事中1回/年以上及び水質が変わった場合。 スラッジ水の濃度は1回/日 | その原水は上水道水及び上水道水以外の水の規定に適合しなければならない。 | ○ |
| 工事開始前及び工事中1回/6か月以上。 | レディーミクストコンクリートの場合、印字記録により確認を行う。 | ○ |
| 工事開始前及び工事中1回/年以上。 | 小規模工種で1工種当りの総使用量が50m ³ 未満の場合は1工種1回以上。 またレディーミクストコンクリート工場（県共通仕様書1編3章3節「工場の選定」に適合する工場）の品質証明書等のみとすることができる。 | ○ |
| 2回/日以上 | | ○ |
| 1回/日以上 | レディーミクスコンクリート以外の場合に適用する。 | ○ |

| 工種 | 種別 | 試験区分 | 試験項目 | 試験方法 | 規格値 |
|---|-----|------------|---------------|-------------------------------|---|
| 12 転圧 コンクリート | 施工 | 必須 | コンシステンシーVC試験 | | 修正VC値の±10秒 |
| | | | マーシャル突き固め試験 | 舗装調査・試験法便覧[3]-290 ※いずれか1方法 | 目標値の±1.5% |
| | | | ランマー突き固め試験 | | 目標値の±1.5% |
| | | | コンクリートの曲げ強度試験 | JIS A 1106 | ・試験回数が7回以上（1回は3個以上の供試体の平均値）の場合は、全部の試験値の平均値が所定の合格判断強度を上まわらなければならない。 ・試験回数が7回未満となる場合は、 ①1回の試験結果は配合基準強度の85%以上 ②3回の試験結果の平均値は配合基準強度以上 |
| | | | 温度測定（コンクリート） | 温度計による。 | |
| | | | 現場密度の測定 | RI水分密度計 | 基準密度の95.5%以上。 |
| | | | コアによる密度測定 | 舗装調査・試験法便覧[3]-300 | |
| 13 グ ー ス ア ス フ ア ルト 舗 装 | 材料 | 必須 | 骨材のふるい分け試験 | JIS A 1102 | JIS A 5001 表2参照 |
| | | | 骨材の密度及び吸水率試験 | JIS A 1109 JIS A 1110 | 表層・基層 表乾比重：2.45g/cm ³ 以上 吸水率：3.0%以下 |
| | | | 骨材中の粘土塊量の試験 | JIS A 1137 | 粘土、粘土塊量：0.25%以下 |
| | | | 粗骨材の形状試験 | 舗装調査・試験法便覧[2]-45 | 細長、あるいは扁平な石片：10%以下 |
| | | | フィラーの粒度試験 | JIS A 5008 | 便覧3-3-17による。 |
| | | | フィラーの水分試験 | JIS A 5008 | 1%以下 |
| | その他 | 粗骨材のすりへり試験 | JIS A 1121 | 30%以下 | |

| 試験基準 | 摘要 | ○：試験成績表等による確認 |
|---|----|---------------|
| 1日2回（午前・午後）以上、その他コンシステンシーの変動が認められる場合などに随時実施する。ただし運搬車ごとに目視観察を行う。 | | |
| 1日2回（午前・午後）以上、その他コンシステンシーの変動が認められる場合などに随時実施する。ただし運搬車ごとに目視観察を行う。 | | |
| 1日2回（午前・午後）以上、その他コンシステンシーの変動が認められる場合などに随時実施する。ただし運搬車ごとに目視観察を行う。 | | |
| 2回/日（午前・午後）で、3本1組/回（材令28日）。 | | |
| 2回/日（午前・午後）以上 | | |
| 40mに1回（横断方向に3箇所） | | |
| 1,000㎡に1個の割合でコアを採取して測定 | | |
| 工事開始前、材料変更時 | | ○ |
| 工事開始前、材料変更時 | | ○ |
| 工事開始前、材料変更時 | | ○ |
| 工事開始前、材料変更時 | | ○ |
| 工事開始前、材料変更時 | | ○ |
| 工事開始前、材料変更時 | | ○ |
| 工事開始前、材料変更時 | | ○ |

| 工種 | 種別 | 試験区分 | 試験項目 | 試験方法 | 規格値 |
|----------------------------|------|---------------------|--------------------|--|--|
| 13 グリース アスファルト 舗装 | 材料 | その他 | 硫酸ナトリウムによる骨材の安定性試験 | JIS A 1122 | 損失量：12%以下 |
| | | | 粗骨材中の軟石量試験 | JIS A 1126 | 軟石量：5%以下 |
| | | | 針入度試験 | JIS K 2207 | 15～30(1/10mm) |
| | | | 軟化点試験 | JIS K 2207 | 58～68℃ |
| | | | 伸度試験 | JIS K 2207 | 10cm以上(25℃) |
| | | | トルエン可溶分試験 | JIS K 2207 | 86～91% |
| | | | 引火点試験 | JIS K 2265-1 JIS K 2265-2 JIS K 2265-3 JIS K 2265-4 | 240℃以上 |
| | | | 蒸発質量変化率試験 | JIS K 2207 | 0.5%以下 |
| | | | 密度試験 | JIS K 2207 | 1.07～1.13g/cm ³ |
| | プラント | 必須 | 貫入試験40℃ | 舗装調査・試験法便覧[3]-315 | 貫入量(40℃)目標値 表層：1～4mm 基層：1～6mm |
| | | | リュエル流動性試験240℃ | 舗装調査・試験法便覧[3]-320 | 3～20秒(目標値) |
| | | | ホイールトラッキング試験 | 舗装調査・試験法便覧[3]-39 | 300以上 |
| | | | 曲げ試験 | 舗装調査・試験法便覧[3]-69 | 破断ひずみ(-10℃、50mm/min) 8.0×10 ⁻³ 以上 |
| | | | 粒度(2.36mmフルイ) | 舗装調査・試験法便覧[2]-14 | 2.36mmふるい：±12%以内基準粒度 |
| 粒度(75μmフルイ) | | | 舗装調査・試験法便覧[2]-14 | 75μmふるい：±5%以内基準粒度 | |
| アスファルト量抽出粒度分析試験 | | | 舗装調査・試験法便覧[4]-238 | アスファルト量：±0.9%以内 | |
| | | 温度測定(アスファルト・骨材・混合物) | 温度計による。 | アスファルト：220℃以下 石粉：常温～150℃ | |
| | 舗設現場 | 必須 | 温度測定(初転圧前) | 温度計による。 | |

| 試験基準 | 摘要 | ○：試験成績表等による確認 |
|---|---|---------------|
| 工事開始前、材料変更時 | | ○ |
| 工事開始前、材料変更時 | | ○ |
| 工事開始前、材料変更時 | ・規格値は、石油アスファルト(針入度20～40)にトリニダットレイクアスファルトを混合したものの性状値である。 | ○ |
| 工事開始前、材料変更時 | | ○ |
| 工事開始前、材料変更時 | | ○ |
| 工事開始前、材料変更時 | | ○ |
| 工事開始前、材料変更時 | | ○ |
| 工事開始前、材料変更時 | | ○ |
| 工事開始前、材料変更時 | | ○ |
| 工事開始前、材料変更時 | | ○ |
| 工事開始前、材料変更時 | | ○ |
| 配合毎に各1回。ただし、同一配合の合材100t未満の場合も実施する。 | | ○ |
| 配合毎に各1回。ただし、同一配合の合材100t未満の場合も実施する。 | | ○ |
| 配合毎に各1回。ただし、同一配合の合材100t未満の場合も実施する。 | | ○ |
| 配合毎に各1回。ただし、同一配合の合材100t未満の場合も実施する。 | | ○ |
| 工事開始前、材料変更時 印字記録の場合：全数又は抽出・ふるい分け試験1～2回/日 | | ○ |
| 工事開始前、材料変更時 印字記録の場合：全数又は抽出・ふるい分け試験1～2回/日 | | ○ |
| 工事開始前、材料変更時 印字記録の場合：全数又は抽出・ふるい分け試験1～2回/日 | | ○ |
| 随時 | | ○ |
| 随時 | 測定値の記録は、1日4回(午前・午後各2回) | |

| 工種 | 種別 | 試験区分 | 試験項目 | 試験方法 | 規格値 | |
|---------------------------|-----|------|------------------------------------|--|-------------------|----------|
| 14 路床 安定 処理 工 | 材料 | 必須 | 土の締固め試験 | JIS A 1210 | 設計図書による。 | |
| | | | CBR試験 | 舗装調査・試験法便覧[4]-155, [4]-158 | 設計図書による。 | |
| | 施工 | 必須 | 現場密度の測定 ※右記試験方法(3種類)のいずれかを実施する。 | 最大粒径 $\leq 53\text{mm}$: 砂置換法(JIS A 1214) | 設計図書による。 | |
| | | | | 最大粒径 $> 53\text{mm}$: 舗装調査・試験法便覧[4]-185 突砂法 | 設計図書による。 | |
| | | | または、「RI計器を用いた盛土の締固め管理要領(案)」による。 | 設計図書による。 | | |
| | | | または、「TS・GNSSを用いた盛土の締固め管理要領」による。 | 施工範囲を小分割した管理ブロックの全てが規定回数だけ締め固められたことを確認する。ただし、路肩から1m以内と締固め機械が近寄れない構造物周辺は除く。 | | |
| | | | | ブルーフローリング | 舗装調査・試験法便覧[4]-210 | |
| | その他 | | | 平板載荷試験 | JIS A 1215 | |
| | | | | 現場CBR試験 | JIS A1222 | 設計図書による。 |
| | | | | 含水比試験 | JIS A 1203 | 設計図書による。 |
| | | | たわみ量 | 舗装調査・試験法便覧[1]-227 (ハンゲルマンビーム) | 設計図書による。 | |

| 試験基準 | 摘要 | ○：試験成績表等による確認 | | | | | | | | |
|--|---|-----------------|------------------|------------------|----------|---|----|----|--|--|
| 当初及び土質の変化したとき。 | | | | | | | | | | |
| 当初及び土質の変化したとき。 | | | | | | | | | | |
| 500 ³ につき1回の割合で行う。但し、1,500 ³ 未満の工事は1工事当たり3回以上。 1回の試験につき3孔で測定し、3孔の最低値で判定を行う。 | | | | | | | | | | |
| 盛土を管理する単位(以下「管理単位」)に分割して管理単位ごとに管理を行うものとする。 1日の1層あたりの施工面積を基準とする。管理単位の間積は1,500 ² を標準とし、1日の施工面積が2,000 ² 以上の場合、その施工面積を2管理単位以上に分割するものとする。1管理単位あたりの測定点数の目安を下表に示す。 | <ul style="list-style-type: none"> 最大粒径$< 100\text{mm}$の場合に適用する。 左記の規格値を満たしていても、規格値を著しく下回っている点が存在した場合は、監督職員との協議の上で、(再)転圧を行うものとする。 | | | | | | | | | |
| <table border="1"> <thead> <tr> <th>面積 (m^2)</th> <th>500未満</th> <th>500以上 1000未満</th> <th>1000以上 2000未満</th> </tr> </thead> <tbody> <tr> <th>測定 点数</th> <td>5</td> <td>10</td> <td>15</td> </tr> </tbody> </table> | 面積 (m^2) | 500未満 | 500以上 1000未満 | 1000以上 2000未満 | 測定 点数 | 5 | 10 | 15 | | |
| 面積 (m^2) | 500未満 | 500以上 1000未満 | 1000以上 2000未満 | | | | | | | |
| 測定 点数 | 5 | 10 | 15 | | | | | | | |
| 1. 盛土を管理する単位(以下「管理単位」)に分割して管理単位毎に管理を行う。 2. 管理単位は築堤、路体路床とも1日の1層当たりの施工面積は1,500 ² を標準とする。また、1日の施工面積が2,000 ² 以上の場合、その施工面積を2管理単位以上に分割するものとする。 3. 1日の施工が複数層に及ぶ場合でも1管理単位を複数層にまたがらせることはしないものとする。 4. 土取り場の状況や土質状況が変わる場合には、新規の管理単位として取り扱うものとする。 | | | | | | | | | | |
| 路床仕上げ後、全幅、全区間で実施する。 | <ul style="list-style-type: none"> 確認試験である。 荷重車については、施工時に用いた転圧機械と同等以上の締固め効果を持つローラやトラック等を用いるものとする。 | | | | | | | | | |
| 延長40mにつき1箇所の割で行う。 | <ul style="list-style-type: none"> 確認試験である。 セメントコンクリートの路盤に適用する。 | | | | | | | | | |
| 各車線ごとに延長40mにつき1回の割で行う。 | 確認試験である。 | | | | | | | | | |
| 降雨後または含水比の変化が認められたとき。 | 確認試験である。 | | | | | | | | | |
| ブルーフローリング ^g での不良箇所について実施 | 確認試験である。 | | | | | | | | | |

| 工種 | 種別 | 試験区分 | 試験項目 | 試験方法 | 規格値 | |
|--------------------|--------|------|------------------|------------------------------|--|--|
| 15 表層安定処理工（表層混合処理） | 材料 | その他 | 土の一軸圧縮試験 | JIS A 1216 | 設計図書による。 | |
| | | | 施工 | 必須 | 現場密度の測定 ※右記試験方法（3種類）のいずれかを実施する。 最大粒径≤53mm：砂置換法（JIS A 1214） 最大粒径>53mm：舗装調査・試験法便覧[4]-185 突砂法 または、 「RI計器を用いた盛土の締固め管理要領（案）」による。 | 設計図書による。 設計図書による。 |
| | | | | | または、 「TS・GNSSを用いた盛土の締固め管理要領」による。 | 施工範囲を小分割した管理ブロックの全てが規定回数だけ締め固められたことを確認する。ただし、路肩から1m以内と締固め機械が近寄れない構造物周辺は除く。 |
| | | | | ブルーフローリング | 舗装調査・試験法便覧[4]-210 | |
| | | その他 | | 平板載荷試験 | JIS A 1215 | |
| | | | 現場CBR試験 | JIS A1222 | 設計図書による。 | |
| | | | 含水比試験 | JIS A 1203 | 設計図書による。 | |
| | | | たわみ量 | 舗装調査・試験法便覧[1]-227 (ハンダマンビ-4) | | |
| | 16 固結工 | 材料 | 必須 | 土の一軸圧縮試験 | JIS A 1216 | 設計図書による。 なお、1回の試験とは3個の供試体の試験の平均値で表したものの。 |
| | | | | | ゲルタイム試験 | |
| 施工 | | 必須 | 改良体全長の連続性確認 | ボーリングコアの目視確認 | | |
| | | | 土の一軸圧縮試験（改良体の強度） | JIS A 1216 | ①各供試体の試験結果は改良地盤設計強度の85%以上。 ②1回の試験結果は改良地盤設計強度以上。 なお、1回の試験とは3個の供試体の試験値の平均値で表したものの | |

| 試験基準 | 摘要 | ○：試験成績表等による確認 | | | | | | | | |
|--|---|-----------------|------------------|------------------|----------|---|----|----|--|--|
| 当初及び土質の変化したとき。 | 配合を定めるための試験である。 | | | | | | | | | |
| 500m3につき1回の割合で行う。但し、1,500m3未満の工事は1工事当たり3回以上。 1回の試験につき3孔で測定し、3孔の最低値で判定を行う。 | | | | | | | | | | |
| 盛土を管理する単位（以下「管理単位」）に分割して管理単位ごとに管理を行うものとする。 1日の1層あたりの施工面積を基準とする。管理単位の面積は1,500㎡を標準とし、1日の施工面積が2,000㎡以上の場合、その施工面積を2管理単位以上に分割するものとする。1管理単位あたりの測定点数の目安を下表に示す。 | ・最大粒径<100mmの場合に適用する。 ・左記の規格値を満たしていても、規格値を著しく下回っている点が存在した場合は、監督職員との協議の上で、（再）転圧を行うものとする。 | | | | | | | | | |
| <table border="1"> <tr> <td>面積 (m²)</td> <td>500未満</td> <td>500以上 1000未満</td> <td>1000以上 2000未満</td> </tr> <tr> <td>測定 点数</td> <td>5</td> <td>10</td> <td>15</td> </tr> </table> | 面積 (m ²) | 500未満 | 500以上 1000未満 | 1000以上 2000未満 | 測定 点数 | 5 | 10 | 15 | | |
| 面積 (m ²) | 500未満 | 500以上 1000未満 | 1000以上 2000未満 | | | | | | | |
| 測定 点数 | 5 | 10 | 15 | | | | | | | |
| 1. 盛土を管理する単位（以下「管理単位」）に分割して管理単位毎に管理を行う。 2. 管理単位は築堤、路体路床とも1日の1層あたりの施工面積は1,500㎡を標準とする。また、1日の施工面積が2,000㎡以上の場合、その施工面積を2管理単位以上に分割するものとする。 3. 1日の施工が複数層に及ぶ場合でも1管理単位を複数層にまたがらせることはしないものとする。 4. 土取り場の状況や土質状況が変わる場合には、新規の管理単位として取り扱うものとする。 | | | | | | | | | | |
| 路床仕上げ後、全幅、全区間で実施する。 | ・確認試験である。 ・但し、荷重車については、施工時に用いた転圧機械と同等以上の締固め効果を持つローラやトラック等を用いるものとする。 | | | | | | | | | |
| 各車線ごとに延長40mにつき1回の割合で行う。 | | | | | | | | | | |
| 各車線ごとに延長40mにつき1回の割合で行う。 | | | | | | | | | | |
| 降雨後または含水比の変化が認められたとき。 | | | | | | | | | | |
| ブルーフローリングでの不良箇所について実施 | | | | | | | | | | |
| 当初及び土質の変化したとき。 | 配合を定めるための試験である。 ボーリング等により供試体を採取する。 | | | | | | | | | |
| 当初及び土質の変化したとき。 | 配合を定めるための試験である。 ・ボーリング等により供試体を採取する。・改良体の強度確認には、改良体全長の連続性を確認したボーリングコアを利用してもよい。 | | | | | | | | | |
| 改良体の上端から下端までの全長をボーリングにより採取し、全長において連続して改良されていることを目視確認する。改良体500本未満は3本、500本以上は250本増えるごとに1本追加する。現場の条件、規模等により上記によりがたい場合は監督職員の指示による。 | ・改良体の強度確認には、改良体全長の連続性を確認したボーリングコアを利用してもよい。 | | | | | | | | | |
| 改良体500本未満は3本、500本以上は250本増えるごとに1本追加する。試験は1本の改良体について、上、中、下それぞれ1回、計3回とする。ただし、1本の改良体で設計強度を変えている場合は、各設計強度毎に3回とする。現場の条件、規模等により上記によりがたい場合は監督職員の指示による。 | | | | | | | | | | |

| 工種 | 種別 | 試験区分 | 試験項目 | 試験方法 | 規格値 |
|-------------|-----|------|------------------------------------|---|--|
| 17 アンカー工 | 施工 | 必須 | モルタルの圧縮強度試験 | JIS A 1108 | 設計図書による。 |
| | | | モルタルのフロー値試験 | JIS R 5201 | 設計図書による。 |
| | | | 適性試験（多サイクル確認試験） | グラウンドアンカー設計・施工基準、同解説（JGS4101-2012） | 設計アンカー力に対して十分に安全であること。 |
| | | | 確認試験（1サイクル確認試験） | グラウンドアンカー設計・施工基準、同解説（JGS4101-2012） | 設計アンカー力に対して十分に安全であること。 |
| | その他 | | その他の確認試験 | グラウンドアンカー設計・施工基準、同解説（JGS4101-2012） | 所定の緊張力が導入されていること。 |
| 18 補強土壁工 | 材料 | 必須 | 土の締固め試験 | JIS A 1210 | 設計図書による。 |
| | | | 外観検査（ストリップ、鋼製壁面材、コンクリート製壁面材等） | 補強土壁工各設計・施工マニュアルによる。 | 補強土壁工各設計・施工マニュアルによる。 |
| | | | コンクリート製壁面材のコンクリート強度試験 | 補強土壁工各設計・施工マニュアルによる。 | 補強土壁工各設計・施工マニュアルによる。 |
| | | その他 | | 土の粒度試験 | 補強土壁工各設計・施工マニュアルによる。 |
| | 施工 | 必須 | 現場密度の測定 ※右記試験方法（3種類）のいずれかを実施する。 | 最大粒径 ≤ 53mm：砂置換法（JIS A 1214） 最大粒径 > 53mm：舗装調査・試験法便覧[4]-185 突砂法 | 次の密度への締固めが可能な範囲の含水比において、最大乾燥密度の95%以上（締固め試験（JIS A 1210）A・B法）もしくは90%以上（締固め試験（JIS A1210）C・D・E法）。ただし、JIS A 1210 C・D・E法での管理は、標準の施工仕様よりも締固めエネルギーの大きな転圧方法（例えば、標準よりも転圧力の大きな機械を使用する場合や1層あたりの仕上り厚を薄くする場合）に適用する。または、設計図書による。 |
| | | | または、「RI計器を用いた盛土の締固め管理要領（案）」による。 | 次の密度への締固めが可能な範囲の含水比において、1管理単位の現場乾燥密度の平均値が最大乾燥密度の97%以上（締固め試験（JIS A 1210）A・B法）もしくは92%以上（締固め試験（JIS A 1210）C・D・E法）。ただし、JIS A 1210 C・D・E法での管理は、標準の施工仕様よりも締固めエネルギーの大きな転圧方法（例えば、標準よりも転圧力の大きな機械を使用する場合や1層あたりの仕上り厚を薄くする場合）に適用する。または、設計図書による。 | 盛土を管理する単位（以下「管理単位」）に分割して管理単位ごとに管理を行うものとする。路体・路床とも、1日の1層あたりの施工面積を基準とする。管理単位の面積は1,500m ² を標準とし、1日の施工面積が2,000m ² 以上の場合、その施工面積を2管理単位以上に分割するものとする。1管理単位あたりの測定点数の目安を下表に示す。 |
| | | | または、「TS・GNSSを用いた盛土の締固め管理要領」による。 | 施工範囲を小分割した管理ブロックの全てが規定回数だけ締め固められたことを確認する。ただし、路肩から1m以内と締固め機械が近寄れない構造物周辺は除く。 | 1. 盛土を管理する単位（以下「管理単位」）に分割して管理単位毎に管理を行う。 2. 管理単位は築堤、路体路床とも1日の1層あたりの施工面積は1,500m ² を標準とする。また、1日の施工面積が2,000m ² 以上の場合、その施工面積を2管理単位以上に分割するものとする。 3. 1日の施工が複数層に及ぶ場合でも1管理単位を複数層にまたがらせることはしないものとする。 4. 土取り場の状況や土質状況が変わる場合には、新規の管理単位として取り扱うものとする。 |

| 試験基準 | 摘要 | ○：試験成績表等による確認 | | | | | | | | |
|--|---|-----------------|------------------|------------------|------|---|----|----|--|--|
| 2回（午前・午後）/日 | | | | | | | | | | |
| 練りませ開始前に試験は2回行い、その平均値をフロー値とする。 | | | | | | | | | | |
| ・施工数量の5%かつ3本以上。 ・初期荷重は計画最大荷重の約0.1倍とし、引き抜き試験に準じた方法で載荷と除荷を繰り返す。 | ただし、モルタルの必要強度の確認後に実施すること。 | | | | | | | | | |
| ・多サイクル確認試験に用いたアンカーを除くすべて。 ・初期荷重は計画最大荷重の約0.1倍とし、計画最大荷重まで載荷した後、初期荷重まで除荷する1サイクル方式とする。 | | | | | | | | | | |
| | ・定着時緊張力確認試験 ・残存引張力確認試験 ・リフトオンテスト 等があり、多サイクル確認試験、1サイクル確認試験の試験結果をもとに、監督員と協議し行う必要性の有無を判断する。 | | | | | | | | | |
| 当初及び土質の変化時。 | | | | | | | | | | |
| 補強土壁工各設計・施工マニュアルによる。 | | | | | | | | | | |
| 補強土壁工各設計・施工マニュアルによる。 | | ○ | | | | | | | | |
| 設計図書による。 | | | | | | | | | | |
| 500m3につき1回の割合で行う。但し、1,500m3未満の工事は1工事当たり3回以上。 1回の試験につき3孔で測定し、3孔の最低値で判定を行う。 | ・橋台背面アプローチ部における規格値は、下記の通りとする。（締固め試験（JIS A 1210）C・D・E法） 【一般の橋台背面】平均92%以上、かつ最小90%以上 【インテグラルアバット構造の橋台背面】平均97%以上、かつ最小95%以上 | | | | | | | | | |
| 盛土を管理する単位（以下「管理単位」）に分割して管理単位ごとに管理を行うものとする。路体・路床とも、1日の1層あたりの施工面積を基準とする。管理単位の面積は1,500m ² を標準とし、1日の施工面積が2,000m ² 以上の場合、その施工面積を2管理単位以上に分割するものとする。1管理単位あたりの測定点数の目安を下表に示す。 | ・最大粒径 < 100mmの場合に適用する。 ・左記の規格値を満たしていても、規格値を著しく下回っている点が存在した場合は、監督職員との協議の上で、（再）転圧を行うものとする。 ・橋台背面アプローチ部における規格値は、下記の通りとする。（締固め試験（JIS A 1210）C・D・E法） 【一般の橋台背面】平均92%以上、かつ最小90%以上 【インテグラルアバット構造の橋台背面】平均97%以上、かつ最小95%以上 | | | | | | | | | |
| <table border="1"> <thead> <tr> <th>面積 (m²)</th> <th>500未満</th> <th>500以上 1000未満</th> <th>1000以上 2000未満</th> </tr> </thead> <tbody> <tr> <th>測定点数</th> <td>5</td> <td>10</td> <td>15</td> </tr> </tbody> </table> | 面積 (m ²) | 500未満 | 500以上 1000未満 | 1000以上 2000未満 | 測定点数 | 5 | 10 | 15 | | |
| 面積 (m ²) | 500未満 | 500以上 1000未満 | 1000以上 2000未満 | | | | | | | |
| 測定点数 | 5 | 10 | 15 | | | | | | | |
| 1. 盛土を管理する単位（以下「管理単位」）に分割して管理単位毎に管理を行う。 2. 管理単位は築堤、路体路床とも1日の1層あたりの施工面積は1,500m ² を標準とする。また、1日の施工面積が2,000m ² 以上の場合、その施工面積を2管理単位以上に分割するものとする。 3. 1日の施工が複数層に及ぶ場合でも1管理単位を複数層にまたがらせることはしないものとする。 4. 土取り場の状況や土質状況が変わる場合には、新規の管理単位として取り扱うものとする。 | | | | | | | | | | |

| 工種 | 種別 | 試験区分 | 試験項目 | 試験方法 | 規格値 |
|-----------|----|------|-----------------------|--|--|
| 19 吹付工 | 材料 | 必須 | アルカリシリカ反応抑制対策 | 平成元年9月13日付け監理第802号「コンクリートの耐久性向上施策について」による。共通仕様書の添付資料参照。 | 同左 |
| | | その他 | 骨材のふるい分け試験 | JIS A 1102 JIS A 5005 JIS A 5011-1~4 JIS A 5021 JIS A 5021 | 設計図書による。 |
| | | | 骨材の密度及び吸水率試験 | JIS A 1109 JIS A 1110 JIS A 5005 JIS A 5011-1~4 JIS A 5021 JIS A 5021 | 絶乾密度：2.5以上 細骨材の吸水率：3.5%以下 粗骨材の吸水率：3.0%以下 (砕砂・砕石、高炉スラグ骨材、フェロニッケルスラグ細骨材、銅スラグ細骨材の規格値については摘要を参照) |
| | | | 骨材の微粒分量試験 | JIS A 1103 JIS A 5005 JIS A 5308 | 粗骨材 砕石 3.0%以下 (ただし、粒形判定実績率が58%以上の場合は5.0%以下) スラグ粗骨材 5.0%以下それ以外 (砂利等) 1.0%以下 細骨材 砕砂 9.0%以下 (ただし、すりへり作用を受ける場合は5.0%以下) スラグ細骨材 7.0%以下 (ただし、すりへり作用を受ける場合は5.0%以下) それ以外 (砂等) 5.0%以下 (ただし、すりへり作用を受ける場合は3.0%以下) |
| | | | 砂の有機不純物試験 | JIS A 1105 | 標準色より淡いこと。濃い場合でも圧縮強度が90%以上の場合は使用できる。 |
| | | | モルタルの圧縮強度による砂の試験 | JIS A 1142 | 圧縮強度の90%以上 |
| | | | 骨材中の粘土塊量の試験 | JIS A 1137 | 細骨材：1.0%以下 粗骨材：0.25%以下 |
| | | | 骨材中の比重1.95の液体に浮く粒子の試験 | JIS A 1147 | 細骨材： コンクリートの外観が重要な場合0.5%以下 その他の場合1.0%以下 粗骨材： コンクリートの外観が重要な場合0.5%以下 その他の場合1.0%以下 |

| 試験基準 | 摘要 | ○：試験成績表等による確認 |
|---|---|---------------|
| 骨材試験を行う場合は、工事開始前、工事中1回/6ヶ月以上及び産地が変わった場合。 | | ○ |
| 工事開始前、工事中1回/月以上及び産地が変わった場合。 | | ○ |
| 工事開始前、工事中1回/月以上及び産地が変わった場合。 | JIS A 5005 (砕砂及び砕石) JIS A 5011-1 (高炉スラグ骨材) JIS A 5011-2 (フェロニッケルスラグ細骨材) JIS A 5011-3 (銅スラグ細骨材) JIS A 5011-4 (電気炉酸化スラグ骨材) JIS A 5021 (コンクリート用再生骨材H) 酸化スラグ細骨材) | ○ |
| 工事開始前、工事中1回/月以上及び産地が変わった場合。 (山砂の場合は、工事中1回/週以上) | | ○ |
| 工事開始前、工事中1回/年以上及び産地が変わった場合。 | 濃い場合は、JIS A 1142「有機不純物を含む細骨材のモルタル圧縮強度による試験方法」による。 | ○ |
| 試料となる砂の上部における溶液の色が標準色液の色より濃い場合。 | | ○ |
| 工事開始前、工事中1回/月以上及び産地が変わった場合。 | | ○ |
| 工事開始前、工事中1回/年以上及び産地が変わった場合。 | スラグ細骨材、高炉スラグ粗骨材には適用しない。 | ○ |

| 工種 | 種別 | 試験区分 | 試験項目 | 試験方法 | 規格値 | |
|-----------|---------------------------|--|--|---|---|---------|
| 19 吹付工 | 材料 | その他 | 硫酸ナトリウムによる骨材の安定性試験 | JIS A 1122 JIS A 5005 | 細骨材：10%以下 粗骨材：12%以下 | |
| | | | セメントの物理試験 | JIS R 5201 | JIS R 5210 (ポルトランドセメント) JIS R 5211 (高炉セメント) JIS R 5212 (シリカセメント) JIS R 5213 (フライアッシュセメント) JIS R 5214 (エコセメント) | |
| | | | ポルトランドセメントの化学分析 | JIS R 5202 | JIS R 5210 (ポルトランドセメント) JIS R 5211 (高炉セメント) JIS R 5212 (シリカセメント) JIS R 5213 (フライアッシュセメント) JIS R 5214 (エコセメント) | |
| | | | 練混ぜ水の水質試験 | 上水道水及び上水道水以外の水の場合： JIS A 5308付属書C | 懸濁物質の量：2g/L以下 溶解性蒸発残留物の量：1g/L以下 塩化物イオン量：200ppm以下 セメントの凝結時間の差：始発は30分以内、 終結は60分以内 モルタルの圧縮強度比：材齢7及び28日で90%以上 | |
| | 回収水の場合： JIS A 5308付属書C | 塩化物イオン量：200ppm以下 セメントの凝結時間の差：始発は30分以内、 終結は60分以内 モルタルの圧縮強度比：材齢7及び28日で90%以上 | | | | |
| | 製造 (プラント) | 必須 | その他 | 細骨材の表面水率試験 | JIS A 1111 | 設計図書による |
| | | | | 粗骨材の表面水率試験 | JIS A 1125 | 設計図書による |
| | | 計量設備の計量精度 | | 水：±1%以内 セメント：±1%以内 骨材：±3%以内 混和材：±2%以内 (高炉スラグ微粉末の場合は±1%以内) 混和剤：±3%以内 | | |
| | | ミキサの練混ぜ性能試験 | バッチミキサの場合： JIS A 1119 JIS A 8603-1 JIS A 8603-2 | コンクリートの練混ぜ量 公称容量の場合 コンクリート内のモルタル量の偏差率：0.8%以下 コンクリート内の粗骨材量の偏差率：5%以下 圧縮強度の偏差率：7.5%以下 コンクリート内空気量の偏差率：10%以下 コンシステンシー（スランプ）の偏差率：15%以下 公称容量の1/2の場合： コンクリート内のモルタル量の偏差率：0.8%以下 コンクリート内の粗骨材量の偏差率：5%以下 | | |
| | | | 連続ミキサの場合： 土木学会基準JSCE-I 502-2013 | コンクリート中のモルタル単位容積質量差：0.8%以下 コンクリート中の単位粗骨材量の差：5%以下 圧縮強度差：7.5%以下 空気量差：1%以下 スランプ差：3cm以下 | | |

| 試験基準 | 摘要 | ○：試験成績表等による確認 |
|---|--|---------------|
| 砂、砂利：工事開始前、工事中1回/6ヶ月以上及び産地が変わった場合。 砕砂、砕石：工事開始前、工事中1回/年以上及び産地が変わった場合。 | 寒冷地で凍結のおそれのある地点に適用する。 | ○ |
| 工事開始前、工事中1回/月以上 | | ○ |
| 工事開始前、工事中1回/月以上 | | ○ |
| 工事開始前及び工事中1回/年以上及び水質が変わった場合。 | 上水道を使用している場合は試験に換え、上水道を使用していることを示す資料による確認を行う。 | ○ |
| 工事開始前、工事中1回/年以上及び水質が変わった場合。 スラッジ水の濃度は1回/日 | その原水は、上水道水及び上水道水以外の水の規定に適合しなければならない。 | ○ |
| 2回/日以上 | レディーミクストコンクリート以外の場合に適用する。 | |
| 1回/日以上 | | |
| 工事開始前、工事中1回/6ヶ月以上 | ・レディーミクストコンクリートの場合、印字記録により確認を行う。 | ○ |
| 工事開始前及び工事中1回/年以上。 | ・小規模工種で1工種当りの総使用量が50m ³ 未満の場合は1工種1回以上。 またレディーミクストコンクリート工場（県共通仕様書1編3章3節「工場の選定」に適合する工場）の品質証明書等のみとすることができる。 | |
| 工事開始前及び工事中1回/年以上。 | | |

| 工種 | 種別 | 試験区分 | 試験項目 | 試験方法 | 規格値 |
|---------------|----|------|--------------------|--|--|
| 19 吹付工 | 施工 | 必須 | コンクリートの圧縮強度試験 | JIS A 1107 JIS A 1108 土木学会基準JSCE F561-2013 | 3本の強度の平均値が材令28日で設計強度以上とする。 |
| | | その他 | 塩化物総量規制 | 平成元年9月13日付け監理第802号「コンクリートの耐久性向上施策について」による。共通仕様書の添付資料を参照。 | 原則0.3kg/m ³ 以下 |
| | | その他 | スランブ試験 (モルタル除く) | JIS A 1101 | スランブ 5cm以上8cm未満：許容差±1.5cm スランブ 8cm以上18cm以下：許容差±2.5cm |
| | | その他 | 空気量測定 | JIS A 1116 JIS A 1118 JIS A 1128 | ±1.5% (許容差) |
| | | その他 | コアによる強度試験 | JIS A 1107 | 設計図書による。 |
| 20 現場吹付法砕工 | 材料 | 必須 | アルカリシリカ反応抑制対策 | 平成元年9月13日付け監理第802号「コンクリートの耐久性向上施策について」による。共通仕様書の添付資料を参照。 | 同左 |
| | | その他 | 骨材のふるい分け試験 | JIS A 1102 JIS A 5005 JIS A 5011-1~4 JIS A 5021 JIS A 5021 | 設計図書による。 |
| | | その他 | 骨材の密度及び吸水率試験 | JIS A 1109 JIS A 1110 JIS A 5005 JIS A 5011-1~4 JIS A 5021 JIS A 5021 | 絶乾密度：2.5以上 細骨材の吸水率：3.5%以下 粗骨材の吸水率：3.0%以下 (砕砂・砕石、高炉スラグ骨材、フェロニッケルスラグ細骨材、銅スラグ細骨材の規格値については摘要を参照) |
| | | その他 | 骨材の微粒分量試験 | JIS A 1103 JIS A 5005 JIS A 5308 | 粗骨材 砕石 3.0%以下 (ただし、粒形判定実績率が58%以上の場合は5.0%以下) スラグ粗骨材 5.0%以下 それ以外 (砂利等) 1.0%以下 細骨材 砕砂 9.0%以下 (ただし、すりへり作用を受ける場合は5.0%以下) スラグ細骨材 7.0%以下 (ただし、すりへり作用を受ける場合は5.0%以下) それ以外 (砂等) 5.0%以下 (ただし、すりへり作用を受ける場合は3.0%以下) |
| | | その他 | 砂の有機不純物試験 | JIS A 1105 | 標準色より淡いこと。濃い場合でも圧縮強度が90%以上の場合は使用できる。 |
| | | その他 | モルタルの圧縮強度による砂の試験 | JIS A 1142 | 圧縮強度の90%以上 |
| | | その他 | 骨材中の粘土塊量の試験 | JIS A 1137 | 細骨材：1.0%以下 粗骨材：0.25%以下 |
| | | その他 | その他 | | |

| 試験基準 | 摘要 | ○：試験成績表等による確認 |
|---|---|---------------|
| 吹付1日につき1回行う。 なお、テストピースは現場に配置された型枠に工事で使用するのと同じコンクリート(モルタル)を吹付け、現場で28日養生し、直径50mmのコアを切り取りキャッピングを行う。原則として1回に3本とする。 | 小規模工種で1工種当りの総使用量が50m ³ 未満の場合は1工種1回以上。またレディーミクストコンクリート工場(県共通仕様書1編3章3節「工場の選定」に適合する工場)の品質証明書等のみとすることができる。 | |
| コンクリートの打設が午前と午後にもたがる場合は、午前と1回コンクリート打設前に行い、その試験結果が塩化物総量の規制値の1/2以下の場合は、午後の試験を省略することができる。(1試験の測定回数は3回とする)試験の判定は3回の測定値の平均値。 | ・小規模工種で1工種当りの総使用量が50m ³ 未満の場合は1工種1回以上。 またレディーミクストコンクリート工場(県共通仕様書1編3章3節「工場の選定」に適合する工場)の品質証明書等のみとすることができる。 ・骨材に海砂を使用する場合は、「海砂の塩化物イオン含有率試験方法」(JSCE-C502-2018, 503-2018)を監督員と協議の上また、特記仕様書の規定により行う。 | |
| ・荷卸し時 1回/日以上、構造物の重要度と工事の規模に応じて20m ³ ~150m ³ ごとに1回、及び荷卸し時に品質変化が認められた時。 | 小規模工種で1工種当りの総使用量が50m ³ 未満の場合は1工種1回以上。またレディーミクストコンクリート工場(県共通仕様書1編3章3節「工場の選定」に適合する工場)の品質証明書等のみとすることができる。 | |
| ・荷卸し時 1回/日以上、構造物の重要度と工事の規模に応じて20m ³ ~150m ³ ごとに1回、及び荷卸し時に品質変化が認められた時。 | | |
| 品質に異常が認められた場合に行う。 | | |
| 骨材試験を行う場合は、工事開始前、工事中1回/6ヶ月以上及び産地が変わった場合。 | | ○ |
| 工事開始前、工事中1回/月以上及び産地が変わった場合。 | | ○ |
| 工事開始前、工事中1回/月以上及び産地が変わった場合。 | JIS A 5005 (砕砂及び砕石) JIS A 5011-1 (高炉スラグ骨材) JIS A 5011-2 (フェロニッケルスラグ細骨材) JIS A 5011-3 (銅スラグ細骨材) JIS A 5011-4 (電気炉酸化スラグ骨材) JIS A 5021 (コンクリート用再生骨材H) 酸化スラグ細骨材) | ○ |
| 工事開始前、工事中1回/月以上及び産地が変わった場合。 (山砂の場合は、工事中1回/週以上) | | ○ |
| 工事開始前、工事中1回/年以上及び産地が変わった場合。 | 濃い場合は、JIS A 1142「有機不純物を含む細骨材のモルタル圧縮強度による試験方法」による。 | ○ |
| 試料となる砂の上部における溶液の色が標準色液の色より濃い場合。 | | ○ |
| 工事開始前、工事中1回/月以上及び産地が変わった場合。 | | ○ |

| 工種 | 種別 | 試験区分 | 試験項目 | 試験方法 | 規格値 |
|-------------------------------|--------------------------------------|--|-----------------------|--|---|
| 20 現場 吹付 法 砕 工 | 材 料 | そ の 他 | 骨材中の比重1.95の液体に浮く粒子の試験 | JIS A 5308の付属書C | 細骨材： コンクリートの外観が重要な場合0.5%以下 その他の場合1.0%以下 粗骨材： コンクリートの外観が重要な場合0.5%以下 その他の場合1.0%以下 |
| | | | 硫酸ナトリウムによる骨材の安定性試験 | JIS A 1122 JIS A 5005 | 細骨材：10%以下 粗骨材：12%以下 |
| | | | セメントの物理試験 | JIS R 5201 | JIS R 5210 (ポルトランドセメント) JIS R 5211 (高炉セメント) JIS R 5212 (シリカセメント) JIS R 5213 (フライアッシュセメント) JIS R 5214 (エコセメント) |
| | | | ポルトランドセメントの化学分析 | JIS R 5202 | JIS R 5210 (ポルトランドセメント) JIS R 5211 (高炉セメント) JIS R 5212 (シリカセメント) JIS R 5213 (フライアッシュセメント) JIS R 5214 (エコセメント) |
| | | | 練混ぜ水の水質試験 | 上水道水及び上水道水以外の水の場合： JIS A 5308付属書C | 懸濁物質の量：2g/L以下 溶解性蒸発残留物の量：1g/L以下 塩化物イオン量：200ppm以下 セメントの凝結時間の差：始発は30分以内、 終結は60分以内 モルタルの圧縮強度比：材齢7及び28日で90%以上 |
| | 回収水の場合： JIS A 5308付属書C | 塩化物イオン量：200ppm以下 セメントの凝結時間の差：始発は30分以内、 終結は60分以内 モルタルの圧縮強度比：材齢7及び28日で90%以上 | | | |
| | 製 造 (プ ラ ン ト) | 必 須 | 細骨材の表面水率試験 | JIS A 1111 | 設計図書による |
| 粗骨材の表面水率試験 | | | JIS A 1125 | 設計図書による | |
| そ の 他 | | 計量設備の計量精度 | | 水：±1%以内 セメント：±1%以内 骨材：±3%以内 混和材：±2%以内 (高炉スラグ微粉末の場合は±1%以内) 混和剤：±3%以内 | |

| 試験基準 | 摘 要 | ○：試験成績表等による確認 |
|---|---|---------------|
| 工事開始前、工事中1回/年以上及び産地が変わった場合。 | スラグ細骨材、高炉スラグ粗骨材には適用しない。 | ○ |
| 砂、砂利：工事開始前、工事中1回/6ヶ月以上及び産地が変わった場合。 砕砂、碎石：工事開始前、工事中1回/年以上及び産地が変わった場合。 | 寒冷地で凍結のおそれのある地点に適用する。 | ○ |
| 工事開始前、工事中1回/月以上 | | ○ |
| 工事開始前、工事中1回/月以上 | | ○ |
| 工事開始前及び工事中1回/年以上及び水質が変わった場合。 | 上水道を使用している場合は試験に換え、上水道を使用していることを示す資料による確認を行う。 | ○ |
| 工事開始前及び工事中1回/年以上及び水質が変わった場合。 スラッジ水の濃度は1回/日 | その原水は、上水道水及び上水道水以外の水の規定に適合しなければならない。 | ○ |
| 2回/日以上 | レディーミクストコンクリート以外の場合に適用する。 | |
| 1回/日以上 | | |
| 工事開始前及び工事中1回/6ヶ月以上。 | ・レディーミクストコンクリートの場合、印字記録により確認を行う。 | ○ |

| 工種 | 種別 | 試験区分 | 試験項目 | 試験方法 | 規格値 | |
|-------------------------------|--------------------------------------|----------------|--|---|---|---------------------------|
| 20 現場 吹付 法 砕 工 | 製 造 (プ ラ ン ト) | そ の 他 | ミキサの練混ぜ性能試験 | バッチミキサの場合： JIS A 1119 JIS A 8603-1 JIS A 8603-2 | コンクリートの練混ぜ量 公称容量の場合 コンクリート内のモルタル量の偏差率： 0.8%以下 コンクリート内の粗骨材量の偏差率：5%以下 圧縮強度の偏差率：7.5%以下 コンクリート内空気量の偏差率：10%以下 コンシステンシー（スランプ）の偏差率： 15%以下 公称容量の1/2の場合： コンクリート内のモルタル量の偏差率： 0.8%以下 コンクリート内の粗骨材量の偏差率：5%以下 | |
| | | | 連続ミキサの場合： 土木学会基準JSCE-I 502-2013 | コンクリート中のモルタル単位容積質量差： 0.8%以下 コンクリート中の単位粗骨材量の差：5%以下 圧縮強度差：7.5%以下 空気量差：1%以下 スランプ差：3cm以下 | | |
| | 施 工 | 必 須 | コンクリートの圧縮強度試験 | JIS A 1107 JIS A 1108 土木学会基準JSCE F561-2013 | 設計図書による | |
| | | | その他 | 塩化物総量規制 | 平成元年9月13日 付け監理第802号 「コンクリートの耐久性向上施策について」による。 共通仕様書の添付資料を参照。 | 原則0.3kg/m ³ 以下 |
| | | | ロックボルトの引抜き試験 | 参考資料 ロックボルトの引抜き試験 | 引き抜き耐力の80%程度以上。 | |
| | | | コアによる強度試験 | JIS A 1107 | 設計図書による。 | |
| | | スランプ試験（モルタル除く） | JIS A 1101 | スランプ5cm以上8cm未満：許容差±1.5cm スランプ8cm以上18cm以下：許容差±2.5cm | | |
| | | 空気量測定 | JIS A 1116 JIS A 1118 JIS A 1128 | ±1.5%（許容差） | | |

| 試験基準 | 摘 要 | ○：試験成績表等による確認 |
|--|---|---------------|
| 工事開始前及び工事中1回/年以上。 | ・小規模工種で1工種当りの総使用量が50m ³ 未満の場合は1工種1回以上。 またレディーミクストコンクリート工場（県共通仕様書1編3章3節「工場の選定」に適合する工場）の品質証明書等のみとすることができる。 | ○ |
| 工事開始前及び工事中1回/年以上。 | ・レディーミクストコンクリートの場合、印字記録により確認を行う。 ・小規模工種で1工種当りの総使用量が50m ³ 未満の場合は1工種1回以上。また生コンクリート工場（県共通仕様書1編3章3節「工場の選定」に適合する工場）の品質証明書等のみとすることができる。 | ○ |
| 1回6本 吹付1日につき1回行う。 なお、テストピースは現場に配置された型枠に工事で使用するのと同じコンクリート（モルタル）を吹付け、現場で7日間及び28日間放置後、φ5cmのコアを切り取りキャッピングを行う。1回に6本（σ7…3本、σ28…3本、）とする。 | ・参考値：18N/mm ² 以上（材令28日） ・小規模工種で1工種当りの総使用量が50m ³ 未満の場合は1工種1回以上。 またレディーミクストコンクリート工場（県共通仕様書1編3章3節「工場の選定」に適合する工場）の品質証明書等のみとすることができる。 | |
| コンクリートの打設が午前と午後にもたがる場合は、午前に1回コンクリート打設前に行い、その試験結果が塩化物総量の規制値の1/2以下の場合は、午後の試験を省略することができる。（1試験の測定回数は3回）試験の判定は3回の測定値の平均値。 | ・小規模工種で1工種当りの総使用量が50m ³ 未満の場合は1工種1回以上。 またレディーミクストコンクリート工場（県共通仕様書1編3章3節「工場の選定」に適合する工場）の品質証明書等のみとすることができる。 ・骨材に海砂を使用する場合は、「海砂の塩化物イオン含有率試験方法」（JSCE-C502, 503）または設計図書の規定により行う。 | |
| 設計図書による。 | | |
| 品質に異常が認められた場合に行う。 | | |
| ・荷卸し時 1回/日以上、構造物の重要度と工事の規模に応じて20m ³ ～150m ³ ごとに1回、及び荷卸し時に品質変化が認められた時。 | 小規模工種で1工種当りの総使用量が50m ³ 未満の場合は1工種1回以上。またレディーミクストコンクリート工場（県共通仕様書1編3章3節「工場の選定」に適合する工場）の品質証明書等のみとすることができる。 | |
| ・荷卸し時 1回/日以上、構造物の重要度と工事の規模に応じて20m ³ ～150m ³ ごとに1回、及び荷卸し時に品質変化が認められた時。 | 小規模工種で1工種当りの総使用量が50m ³ 未満の場合は1工種1回以上。またレディーミクストコンクリート工場（県共通仕様書1編3章3節「工場の選定」に適合する工場）の品質証明書等のみとすることができる。 | |

| 工種 | 種別 | 試験区分 | 試験項目 | 試験方法 | 規格値 |
|-----------------------|----------|------------------------------------|--|--|--|
| 21 河川・ 海岸土 工 | 材 料 | 必須 | 土の締固め試験 | JIS A 1210 | 設計図書による。 |
| | | その他 | 土の粒度試験 | JIS A 1204 | 設計図書による。 |
| | | | 土粒子の密度試験 | JIS A 1202 | 設計図書による。 |
| | | | 土の含水比試験 | JIS A 1203 | 設計図書による。 |
| | | | 土の液性限界・塑性限界試験 | JIS A 1205 | 設計図書による。 |
| | | | 土の一軸圧縮試験 | JIS A 1216 | 設計図書による。 |
| | | | 土の三軸圧縮試験 | 地盤材料試験の方法と解説 | 設計図書による。 |
| | | | 土の圧密試験 | JIS A 1217 | 設計図書による。 |
| | | | 土のせん断試験 | 地盤材料試験の方法と解説 | 設計図書による。 |
| | | | 土の透水試験 | JIS A 1218 | 設計図書による。 |
| 施 工 | 必 須 | 現場密度の測定 ※右記試験方法(3種類)のいずれかを実施する。 | 最大粒径 $\leq 53\text{mm}$: 砂置換法(JIS A 1214) 最大粒径 $> 53\text{mm}$: 舗装調査・試験法便覧[4]-185 突砂法 | 最大乾燥密度の90%以上。ただし、上記により難しい場合は、飽和度または空気間隙率の規定によることができる。【砂質土(25% $\leq 75\mu\text{m}$ ふるい通過分 $< 50\%$)】空気間隙率 V_a が $V_a \leq 15\%$ 【粘性土(50% $\leq 75\mu\text{m}$ ふるい通過分)】飽和度 S_r が85% $\leq S_r \leq 95\%$ または空気間隙率 V_a が2% $\leq V_a \leq 10\%$ または、設計図書による。 | 1管理単位の現場乾燥密度の平均値が最大乾燥密度の92%以上。ただし、上記により難しい場合は、飽和度または空気間隙率の規定によることができる。【砂質土(25% $\leq 75\mu\text{m}$ ふるい通過分 $< 50\%$)】空気間隙率 V_a が $V_a \leq 15\%$ 【粘性土(50% $\leq 75\mu\text{m}$ ふるい通過分)】飽和度 S_r が85% $\leq S_r \leq 95\%$ または空気間隙率 V_a が2% $\leq V_a \leq 10\%$ または、設計図書による。 |
| | | または、「RI計器を用いた盛土の締固め管理要領(案)」による。 | 1管理単位の現場乾燥密度の平均値が最大乾燥密度の92%以上。ただし、上記により難しい場合は、飽和度または空気間隙率の規定によることができる。【砂質土(25% $\leq 75\mu\text{m}$ ふるい通過分 $< 50\%$)】空気間隙率 V_a が $V_a \leq 15\%$ 【粘性土(50% $\leq 75\mu\text{m}$ ふるい通過分)】飽和度 S_r が85% $\leq S_r \leq 95\%$ または空気間隙率 V_a が2% $\leq V_a \leq 10\%$ または、設計図書による。 | 1管理単位の現場乾燥密度の平均値が最大乾燥密度の92%以上。ただし、上記により難しい場合は、飽和度または空気間隙率の規定によることができる。【砂質土(25% $\leq 75\mu\text{m}$ ふるい通過分 $< 50\%$)】空気間隙率 V_a が $V_a \leq 15\%$ 【粘性土(50% $\leq 75\mu\text{m}$ ふるい通過分)】飽和度 S_r が85% $\leq S_r \leq 95\%$ または空気間隙率 V_a が2% $\leq V_a \leq 10\%$ または、設計図書による。 | |
| | | または、「TS・GNSSを用いた盛土の締固め管理要領」による。 | 施工範囲を小分割した管理ブロックの全てが規定回数だけ締め固められたことを確認する。 | 施工範囲を小分割した管理ブロックの全てが規定回数だけ締め固められたことを確認する。 | |
| その他 | 土の含水比試験 | JIS A 1203 | 設計図書による。 | | |
| | コーン指数の測定 | 舗装調査・試験法便覧[1]-216 | 設計図書による。 | | |

| 試験基準 | 摘要 | ○：試験成績表等による確認 | | | | | | | | |
|---|---|-----------------|------------------|------------------|----------|---|----|----|--|--|
| 当初及び土質の変化した時。 | | | | | | | | | | |
| 当初及び土質の変化した時。 | | | | | | | | | | |
| 当初及び土質の変化した時。 | | | | | | | | | | |
| 当初及び土質の変化した時。 | | | | | | | | | | |
| 当初及び土質の変化した時。 | | | | | | | | | | |
| 必要に応じて。 | | | | | | | | | | |
| 必要に応じて。 | | | | | | | | | | |
| 必要に応じて。 | | | | | | | | | | |
| 必要に応じて。 | | | | | | | | | | |
| 必要に応じて。 | | | | | | | | | | |
| 築堤は、 $1,000\text{m}^3$ に1回の割合、または堤体延長20mに3回の割合の内、測定頻度の高い方で実施する。1回の試験につき3孔で測定し、3孔の平均値で判定を行う。 | 左記の規格値を満たしていても、規格値を著しく下回っている点が存在した場合は、監督職員との協議の上で、(再)転圧を行うものとする。 | | | | | | | | | |
| 盛土を管理する単位(以下「管理単位」)に分割して管理単位ごとに管理を行うものとする。築堤は、1日の1層あたりの施工面積を基準とする。管理単位の面積は $1,500\text{m}^2$ を標準とし、1日の施工面積が $2,000\text{m}^2$ 以上の場合、その施工面積を2管理単位以上に分割するものとする。1管理単位あたりの測定点数の目安を下表に示す。 | ・最大粒径 $< 100\text{mm}$ の場合に適用する。 ・左記の規格値を満たしていても、規格値を著しく下回っている点が存在した場合は、監督職員との協議の上で、(再)転圧を行うものとする。 | | | | | | | | | |
| <table border="1"> <thead> <tr> <th>面積 (m^2)</th> <th>500未満</th> <th>500以上 1000未満</th> <th>1000以上 2000未満</th> </tr> </thead> <tbody> <tr> <th>測定 点数</th> <td>5</td> <td>10</td> <td>15</td> </tr> </tbody> </table> | 面積 (m^2) | 500未満 | 500以上 1000未満 | 1000以上 2000未満 | 測定 点数 | 5 | 10 | 15 | | |
| 面積 (m^2) | 500未満 | 500以上 1000未満 | 1000以上 2000未満 | | | | | | | |
| 測定 点数 | 5 | 10 | 15 | | | | | | | |
| 1. 盛土を管理する単位(以下「管理単位」)に分割して管理単位毎に管理を行う。 2. 1日の施工が複数層に及ぶ場合でも1管理単位を複数層にまたがらせることはしないものとする。 3. 土取り場の状況や土質状況が変わる場合には、新規の管理単位として取り扱うものとする。 | | | | | | | | | | |
| 含水比の変化が認められたとき。 | 確認試験である。 | | | | | | | | | |
| トラフィカビリティが悪いとき。 | 確認試験である。 | | | | | | | | | |

| 工種 | 種別 | 試験区分 | 試験項目 | 試験方法 | 規格値 |
|------------|----------|------|------------------------------------|---|-----------------------------|
| 22 砂防土工 | 材料 施工 | 必須 | 土の締め固め試験 | JIS A 1210 | 設計図書による。 |
| | | 必須 | 現場密度の測定 ※右記試験方法（3種類）のいずれかを実施する。 | 最大粒径 $\leq 53\text{mm}$ ：砂置換法（JIS A 1214） 最大粒径 $> 53\text{mm}$ ：舗装調査・試験法便覧 [4]-185 突砂法 | 最大乾燥密度の85%以上。または設計図書に示された値。 |
| | | | または、「RI計器を用いた盛土の締め固め管理要領（案）」による。 | 1管理単位の現場乾燥密度の平均値が最大乾燥密度の90%以上。または、設計図書による。 | |
| | | | または、「TS・GNSSを用いた盛土の締め固め管理要領」による。 | 施工範囲を小分割した管理ブロックの全てが規定回数だけ締め固められたことを確認する。 | |

| | | | | | |
|------------|-----|----|---------------|--------------|----------|
| 23 道路土工 | 材料 | 必須 | 土の締め固め試験 | JIS A 1210 | 設計図書による。 |
| | | | CBR試験（路床） | JIS A 1211 | 設計図書による。 |
| | その他 | | 土の粒度試験 | JIS A 1204 | 設計図書による。 |
| | | | 土粒子の密度試験 | JIS A 1202 | 設計図書による。 |
| | | | 土の含水比試験 | JIS A 1203 | 設計図書による。 |
| | | | 土の液性限界・塑性限界試験 | JIS A 1205 | 設計図書による。 |
| | | | 土の一軸圧縮試験 | JIS A 1216 | 設計図書による。 |
| | | | 土の三軸圧縮試験 | 地盤材料試験の方法と解説 | 設計図書による。 |
| | | | 土の圧密試験 | JIS A 1217 | 設計図書による。 |
| | | | 土のせん断試験 | 地盤材料試験の方法と解説 | 設計図書による。 |
| | | | 土の透水試験 | JIS A 1218 | 設計図書による。 |

| 試験基準 | 摘要 | ○：試験成績表等による確認 | | | | | | | | |
|---|---|-----------------|------------------|------------------|----------|---|----|----|--|--|
| 当初及び土質の変化時。 | 監督職員との協議の上で、（再）転圧を行うものとする。 | | | | | | | | | |
| 路体の場合、1,000 ³ につき1回の割合で行う。但し、3,000 ³ 未満の工事は、1工事当たり3回以上。 路床の場合、500 ³ につき1回の割合で行う。但し、1,500 ³ 未満の工事は1工事当たり3回以上。 | ・左記の規格値を満たしていても、規格値を著しく下回っている点が存在した場合は、監督職員との協議の上で、（再）転圧を行うものとする。 | | | | | | | | | |
| 盛土を管理する単位（以下「管理単位」）に分割して管理単位ごとに管理を行うものとする。 築堤は、1日の1層あたりの施工面積を基準とする。管理単位の面積は1,500 ² を標準とし、1日の施工面積が2,000 ² 以上の場合、その施工面積を2管理単位以上に分割するものとする。1管理単位あたりの測定点数の目安を下表に示す。 | ・最大粒径 $< 100\text{mm}$ の場合に適用する。 ・左記の規格値を満たしていても、規格値を著しく下回っている点が存在した場合は、監督職員との協議の上で、（再）転圧を行うものとする。 | | | | | | | | | |
| <table border="1"> <thead> <tr> <th>面積 (m^2)</th> <th>500未満</th> <th>500以上 1000未満</th> <th>1000以上 2000未満</th> </tr> </thead> <tbody> <tr> <th>測定 点数</th> <td>5</td> <td>10</td> <td>15</td> </tr> </tbody> </table> | 面積 (m^2) | 500未満 | 500以上 1000未満 | 1000以上 2000未満 | 測定 点数 | 5 | 10 | 15 | | |
| 面積 (m^2) | 500未満 | 500以上 1000未満 | 1000以上 2000未満 | | | | | | | |
| 測定 点数 | 5 | 10 | 15 | | | | | | | |
| 1. 盛土を管理する単位（以下「管理単位」）に分割して管理単位毎に管理を行う。 2. 1日の施工が複数層に及ぶ場合でも1管理単位を複数層にまたがらせることはしないものとする。 3. 土取り場の状況や土質状況が変わる場合には、新規の管理単位として取り扱うものとする。 | | | | | | | | | | |
| 当初及び土質の変化した時（材料が岩砕の場合は除く）。但し、法面、路肩部の土量は除く。 | | | | | | | | | | |
| 当初及び土質の変化した時。（材料が岩砕の場合は除く） | | | | | | | | | | |
| 当初及び土質の変化した時。 | | | | | | | | | | |
| 当初及び土質の変化した時。 | | | | | | | | | | |
| ・路体：当初及び土質の変化した時。 ・路床：含水比の変化が認められた時。 | | | | | | | | | | |
| 当初及び土質の変化した時。 | | | | | | | | | | |
| 当初及び土質の変化した時。 | | | | | | | | | | |
| 当初及び土質の変化した時。 | | | | | | | | | | |
| 当初及び土質の変化した時。 | | | | | | | | | | |
| 当初及び土質の変化した時。 | | | | | | | | | | |
| 当初及び土質の変化した時。 | | | | | | | | | | |

| 工種 | 種別 | 試験区分 | 試験項目 | 試験方法 | 規格値 |
|----------------|----|-----------|------------------------------------|---|--|
| 23 道路 土工 | 施工 | 必須 | 現場密度の測定 ※右記試験方法(3種類)のいずれかを実施する。 | 最大粒径 $\leq 53\text{mm}$: 砂置換法 (JIS A 1214) | 【砂質土】 ・路体: 次の密度への締固めが可能な範囲の含水比において、最大乾燥密度の90%以上 (締固め試験 (JIS A 1210) A・B法)。 ・路床及び構造物取付け部: 次の密度への締固めが可能な範囲の含水比において、最大乾燥密度の95%以上 (締固め試験 (JIS A 1210) A・B法) もしくは90%以上 (締固め試験 (JIS A 1210) C・D・E法)。ただし、JIS A 1210 C・D・E法での管理は、標準の施工仕様よりも締固めエネルギーの大きな転圧方法 (例えば、標準よりも転圧力の大きな機械を使用する場合や1層あたりの仕上り厚を薄くする場合) に適用する。 【粘性土】 ・路体: 自然含水比またはトラフィカビリティーが確保できる含水比において、空気間隙率 $V_a \geq 2\%$ 、 $V_a \leq 10\%$ または飽和度 $S_r \geq 85\%$ 、 $S_r \leq 95\%$ 。 ・路床及び構造物取付け部: トラフィカビリティーが確保できる含水比において、空気間隙率 $V_a \geq 2\%$ 、 $V_a \leq 8\%$ ただし、締固め管理が可能な場合は、砂質土の基準を適用することができる。その他、設計図書による。 |
| | | | | 最大粒径 $> 53\text{mm}$: 舗装調査・試験法便覧 [4]-185 突砂法 | 【砂質土】 ・路体: 次の密度への締固めが可能な範囲の含水比において、1管理単位の現場乾燥密度の平均値が最大乾燥密度の92%以上 (締固め試験 (JIS A 1210) A・B法)。 ・路床及び構造物取付け部: 次の密度への締固めが可能な範囲の含水比において、1管理単位の現場乾燥密度の平均値が最大乾燥密度の97%以上 (締固め試験 (JIS A 1210) A・B法) もしくは92%以上 (締固め試験 (JIS A 1210) C・D・E法)。ただし、JIS A 1210 C・D・E法での管理は、標準の施工仕様よりも締固めエネルギーの大きな転圧方法 (例えば、標準よりも転圧力の大きな機械を使用する場合や1層あたりの仕上り厚を薄くする場合) に適用する。 【粘性土】 ・路体、路床及び構造物取付け部: 自然含水比またはトラフィカビリティーが確保できる含水比において、1管理単位の現場空気間隙率の平均値が8%以下。ただし、締固め管理が可能な場合は、砂質土の基準を適用することができる。または、設計図書による。 |
| | | | | または、「RI計器を用いた盛土の締固め管理要領(案)」による。 | 【砂質土】 ・路体: 次の密度への締固めが可能な範囲の含水比において、1管理単位の現場乾燥密度の平均値が最大乾燥密度の92%以上 (締固め試験 (JIS A 1210) A・B法)。 ・路床及び構造物取付け部: 次の密度への締固めが可能な範囲の含水比において、1管理単位の現場乾燥密度の平均値が最大乾燥密度の97%以上 (締固め試験 (JIS A 1210) A・B法) もしくは92%以上 (締固め試験 (JIS A 1210) C・D・E法)。ただし、JIS A 1210 C・D・E法での管理は、標準の施工仕様よりも締固めエネルギーの大きな転圧方法 (例えば、標準よりも転圧力の大きな機械を使用する場合や1層あたりの仕上り厚を薄くする場合) に適用する。 【粘性土】 ・路体、路床及び構造物取付け部: 自然含水比またはトラフィカビリティーが確保できる含水比において、1管理単位の現場空気間隙率の平均値が8%以下。ただし、締固め管理が可能な場合は、砂質土の基準を適用することができる。または、設計図書による。 |
| | | | | または、「TS・GNSSを用いた盛土の締固め管理要領」による。 | 施工範囲を小分割した管理ブロックの全てが規定回数だけ締固められたことを確認する。 |
| | | ブルーフローリング | 舗装調査・試験法便覧 [4]-210 | | |
| | | その他 | 平板載荷試験 | JIS A 1215 | |
| | | 現場CBR試験 | JIS A 1222 | 設計図書による。 | |
| | | 含水比試験 | JIS A 1203 | 設計図書による。 | |
| | | コーン指数の測定 | 舗装調査・試験法便覧 [1]-216 | 設計図書による。 | |
| | | たわみ量 | 舗装調査・試験法便覧 [1]-227 (ベンゲルペン) (M) | | |
| 24 捨石 工 | 材料 | 必須 | 岩石の見掛比重 | JIS A 5006 | 設計図書による。 |
| | | | 岩石の吸水率 | JIS A 5006 | 設計図書による。 |

| 試験基準 | 摘要 | ○: 試験成績表等による確認 | | | | | | | | |
|---|--|-----------------|------------------|------------------|----------|---|----|----|--|--|
| 路体の場合、 $1,000\text{m}^3$ につき1回の割合で行う。但し、 $3,000\text{m}^3$ 未満の工事は、1工事当たり3回以上。 路床及び構造物取付け部の場合、 500m^3 につき1回の割合で行う。但し、 $1,500\text{m}^3$ 未満の工事は1工事当たり3回以上。 | | | | | | | | | | |
| 盛土を管理する単位 (以下「管理単位」) に分割して管理単位ごとに管理を行うものとする。 路体、路床とも1日の1層あたりの施工面積を基準とする。管理単位の面積は $1,500\text{m}^2$ を標準とし、1日の施工面積が $2,000\text{m}^2$ 以上の場合、その施工面積を2管理単位以上に分割するものとする。1管理単位あたりの測定点数の目安を下表に示す。 | ・最大粒径 $< 100\text{mm}$ の場合に適用する。 ・左記の規格値を満たしていても、規格値を著しく下回っている点が存在した場合は、監督職員との協議の上で、(再) 転圧を行うものとする。 | | | | | | | | | |
| <table border="1"> <thead> <tr> <th>面積 (m^2)</th> <th>500未満</th> <th>500以上 1000未満</th> <th>1000以上 2000未満</th> </tr> </thead> <tbody> <tr> <th>測定 点数</th> <td>5</td> <td>10</td> <td>15</td> </tr> </tbody> </table> | 面積 (m^2) | 500未満 | 500以上 1000未満 | 1000以上 2000未満 | 測定 点数 | 5 | 10 | 15 | | |
| 面積 (m^2) | 500未満 | 500以上 1000未満 | 1000以上 2000未満 | | | | | | | |
| 測定 点数 | 5 | 10 | 15 | | | | | | | |
| 1. 盛土を管理する単位 (以下「管理単位」) に分割して管理単位毎に管理を行う。 2. 1日の施工が複数層に及ぶ場合でも1管理単位を複数層にまたがらせることはしないものとする。 3. 土取り場の状況や土質状況が変わる場合には、新規の管理単位として取り扱うものとする。 | | | | | | | | | | |
| 路床仕上げ後全幅、全区間について実施する。 ただし、現道打換工事、仮設用道路維持工事は除く。 | ・確認試験である。 ・但し、荷重車については、施工時に用いた転圧機械と同等以上の締固め効果を持つローラやトラック等を用いるものとする。 | | | | | | | | | |
| 各車線ごとに延長40mについて1箇所の割合で行う。 | ・確認試験である。 ・セメントコンクリートの路盤に適用する。 | | | | | | | | | |
| 各車線ごとに延長40mについて1回の割合で行う。 | 確認試験である。 | | | | | | | | | |
| 降雨後又は、含水比の変化が認められたとき。 | 確認試験である。 | | | | | | | | | |
| 必要に応じて実施。(例) トラフィカビリティーが悪いとき。 | 確認試験である。 | | | | | | | | | |
| ブルーフローリングでの不良箇所について実施。 | 確認試験である。 | | | | | | | | | |
| 原則として産地毎に当初及び岩質の変化時。 | ・ 500m^3 以下は監督職員承諾を得て省略できる。 ・参考値: ・硬石 : 約 $2.7 \sim 2.5\text{g}/\text{cm}^3$ ・準硬石 : 約 $2.5 \sim 2\text{g}/\text{cm}^3$ ・軟石 : 約 $2\text{g}/\text{cm}^3$ 未満 | ○ | | | | | | | | |
| 原則として産地毎に当初及び岩質の変化時。 | ・ 500m^3 以下は監督職員承諾を得て省略できる。 ・参考値: ・硬石 : 5%未満 ・準硬石 : 5%以上15%未満 ・軟石 : 15%以上 | ○ | | | | | | | | |

| 工種 | 種別 | 試験区分 | 試験項目 | 試験方法 | 規格値 |
|----------------|-----------------------|-----------------|--------------------------|--|---|
| 24 捨石工 | 材料 | 必須 | 岩石の圧縮強さ | JIS A 5006 | 設計図書による。 |
| | | その他 | 岩石の形状 | JIS A 5006 | うすっぺらなもの、細長いものであってはならない。 |
| 25 コンクリートダム | 材料 | 必須 | アルカリシリカ反応抑制対策 | 平成元年9月13日付け監理第802号「コンクリートの耐久性向上施策について」による。共通仕様書の添付資料を参照。 | 同左 |
| | | その他 | 骨材の密度及び吸水率試験 | JIS A 1109 JIS A 1110 JIS A 5005 JIS A 5011-1~4 JIS A 5021 | 絶乾密度：2.5以上 吸水率：2013年制定コンクリート標準示方書ダム編による。 |
| | | その他 | 骨材のふるい分け試験 | JIS A 1102 JIS A 5005 JIS A 5021 | 設計図書による。 |
| | | その他 | セメントの物理試験 | JIS R 5201 | JIS R 5210 (ポルトランドセメント) JIS R 5211 (高炉セメント) JIS R 5212 (シリカセメント) JIS R 5213 (フライアッシュセメント) JIS R 5214 (エコセメント) |
| | | その他 | ポルトランドセメントの化学分析 | JIS R 5202 | JIS R 5210 (ポルトランドセメント) JIS R 5211 (高炉セメント) JIS R 5212 (シリカセメント) JIS R 5213 (フライアッシュセメント) JIS R 5214 (エコセメント) |
| | | その他 | 砂の有機不純物試験 | JIS A 1105 | 標準色より淡いこと。濃い場合でも圧縮強度が90%以上の場合は使用できる。 |
| | | その他 | モルタルの圧縮強度による砂の試験 | JIS A 1142 | 圧縮強度の90%以上 |
| | | その他 | 骨材の微粒分量試験 | JIS A 1103 | 粗骨材：1.0%以下。ただし、砕石の場合、微粒分量試験で失われるものが砕石粉のときには、3.0%以下。細骨材：・7.0%以下。ただし、すりへり作用を受ける場合は3.0%以下。・砕砂の場合、微粒分量試験で失われるものが砕石粉であって、粘土、シルトなどを含まないときには9.0%以下。ただし、同様の場合で、すりへり作用を受ける場合は5.0%以下。 |
| | | その他 | 粗骨材中の軟石量試験 | JIS A 1126 | 軟石量：5%以下 |
| | | その他 | 骨材中の粘土塊量の試験 | JIS A 1137 | 細骨材：1.0%以下 粗骨材：0.25%以下 |
| | | その他 | 硫酸ナトリウムによる骨材の安定性試験 | JIS A 1122 JIS A 5005 | 細骨材：10%以下 粗骨材：12%以下 |
| | | その他 | 粗骨材のすりへり試験 | JIS A 1121 | 40%以下 |
| その他 | 骨材中の比重1.95の液体に浮く粒子の試験 | JIS A 5308の付属書2 | 細骨材：0.5%以下 粗骨材：1.0%以下 | | |

| 試験基準 | 摘要 | ○：試験成績表等による確認 |
|---|---|---------------|
| 原則として産地毎に当初及び岩質の変化時。 | ・500m ³ 以下は監督職員承諾を得て省略できる。 ・参考値： ・硬石：4903N/cm ² 以上 ・準硬石：980.66N/cm ² 以上4903N/cm ² 未満 ・軟石：980.66N/cm ² 未満 | ○ |
| 5,000m ³ につき1回の割合で行う。但し、5,000m ³ 以下のものは1工事2回実施する。 | 500m ³ 以下は監督職員承諾を得て省略できる。 | ○ |
| 骨材試験を行う場合は、工事開始前、工事中1回/6ヶ月以上及び産地が変わった場合。 | | ○ |
| 工事開始前、工事中1回/月以上及び産地が変わった場合。 | JIS A 5005 (砕砂及び砕石) JIS A 5011-1 (高炉スラグ骨材) JIS A 5011-2 (フェロニッケルスラグ細骨材) JIS A 5011-3 (銅スラグ細骨材) JIS A 5011-4 (電気炉酸化スラグ細骨材) JIS A 5021 (コンクリート用再生骨材H) | ○ |
| 工事開始前、工事中1回/月以上及び産地が変わった場合。 | | ○ |
| 工事開始前、工事中1回/月以上 | | ○ |
| 工事開始前、工事中1回/月以上 | | ○ |
| 工事開始前、工事中1回/年以上及び産地が変わった場合。 | 濃い場合は、JIS A 1142「有機不純物を含む細骨材のモルタル圧縮強度による試験方法」による。 | ○ |
| 試料となる砂の上部における溶液の色が標準液の色より濃い場合。 | | ○ |
| 工事開始前、工事中1回/月以上及び産地が変わった場合。 (山砂の場合は、工事中1回/週以上) | | ○ |
| 工事開始前、工事中1回/月以上及び産地が変わった場合。 | | ○ |
| 工事開始前、工事中1回/月以上及び産地が変わった場合。 | | ○ |
| 砂、砂利：工事開始前、工事中1回/6ヶ月以上及び産地が変わった場合。 砕砂、砕石：工事開始前、工事中1回/年以上及び産地が変わった場合。 | 寒冷地で凍結のおそれのある地点に適用する。 | ○ |
| 工事開始前、工事中1回/月以上及び産地が変わった場合。 | | ○ |
| 工事開始前、工事中1回/年以上及び産地が変わった場合。 | スラグ細骨材、高炉スラグ粗骨材には適用しない。 | ○ |

| 工種 | 種別 | 試験区分 | 試験項目 | 試験方法 | 規格値 |
|----------------|--------------|------------|-------------|--|---|
| 25 コンクリートダム | 材料 | その他 | 練混ぜ水の水質試験 | 上水道水及び上水道水以外の水の場合： JIS A 5308付属書C | 懸濁物質の量：2g/L以下 溶解性蒸発残留物の量：1g/L以下 塩化物イオン量：200ppm以下 セメントの凝結時間の差：始発は30分以内、 終結は60分以内 モルタルの圧縮強度比：材齢7及び28日で90%以上 |
| | | | | 回収水の場合： JIS A 5308付属書C | 塩化物イオン量：200ppm以下 セメントの凝結時間の差：始発は30分以内、 終結は60分以内 モルタルの圧縮強度比：材齢7及び28日で90%以上 |
| | 製造 (プラント) | その他 | 計量設備の計量精度 | | 水：±1%以内 セメント：±1%以内 骨材：±3%以内 混和材：±2%以内 (高炉スラグ微粉末の場合は±1%以内) 混和剤：±3%以内 |
| | | | ミキサの練混ぜ性能試験 | バッチミキサの場合： JIS A 1119 JIS A 8603-1 JIS A 8603-2 | コンクリートの練混ぜ量 公称容量の場合 コンクリート内のモルタル量の偏差率： 0.8%以下 コンクリート内の粗骨材量の偏差率：5%以下 圧縮強度の偏差率：7.5%以下 コンクリート内空気量の偏差率：10%以下 コンシステンシー（スランプ）の偏差率： 15%以下 公称容量の1/2の場合： コンクリート内のモルタル量の偏差率： 0.8%以下 コンクリート内の粗骨材量の偏差率：5%以下 |
| | | | | 連続ミキサの場合： 土木学会基準JSCE-I 502-2013 | コンクリート中のモルタル単位容積質量差： 0.8%以下 コンクリート中の単位粗骨材量の差：5%以下 圧縮強度差：7.5%以下 空気量差：1%以下 スランプ差：3cm以下 |
| | | | 細骨材の表面水率試験 | JIS A 1111 | 設計図書による |
| | 粗骨材の表面水率試験 | JIS A 1125 | 設計図書による | | |

| 試験基準 | 摘要 | ○：試験成績表等による確認 |
|---|---|---------------|
| 工事開始前及び工事中1回/年以上及び水質が変わった場合。 | 上水道を使用している場合は試験に換え、上水道を使用していることを示す資料による確認を行う。 | ○ |
| 工事開始前及び工事中1回/年以上及び水質が変わった場合。 スラッジ水の濃度は1回/日 | その原水は、上水道水及び上水道水以外の水の規定に適合しなければならない。 | ○ |
| 工事開始前、工事中1回/6ヶ月以上 | レディーミクストコンクリートの場合、印字記録により確認を行う。 | ○ |
| 工事開始前及び工事中1回/年以上。 | | |
| 工事開始前及び工事中1回/年以上。 | | |
| 2回/日以上 | レディーミクストコンクリート以外の場合に適用する。 | |
| 1回/日以上 | レディーミクストコンクリート以外の場合に適用する。 | |

| 工種 | 種別 | 試験区分 | 試験項目 | 試験方法 | 規格値 |
|----------------------------|--------|--------|---------------|---|---|
| 25 コン クリ ート ダム | 施 工 | 必 須 | 塩化物総量規制 | 平成元年9月13日付け監理第802号「コンクリートの耐久性向上施策について」による。共通仕様書の添付資料を参照。 | 原則0.3kg/m3以下 |
| | | | 単位水量測定 | 平成20年9月26日付け技術管理第639号「レディミクストコンクリートの単位水量測定方法について」品質確保についてによる。 | 1) 測定した単位水量が、配合設計±15kg/m3の範囲にある場合はそのまま施工してよい。 2) 測定した単位水量が、配合設計±15kg/m3を超え±20kg/m3の範囲にある場合は、水量変動の原因を調査し、生コン製造者に改善を指示し、その運搬車の生コンは打設する。その後、配合設計±15kg/m3以内で安定するまで、運搬車の3台毎に1回、単位水量の測定を行う。 なお、「15kg/m3以内で安定するまで」とは、2回連続して15kg/m3以内の値を観測することをいう。 3) 配合設計±20kg/m3の指示値を越える場合は、生コンを打込まずに、持ち帰らせ、水量変動の原因を調査し、生コン製造業者に改善を指示しなければならない。その後の配合設計±15kg/m3以内になるまで全運搬車の測定を行う。 なお、測定値が管理値または指示値を超えた場合は1回に限り再試験を実施することができる。再試験を実施した場合は2回の測定結果のうち、配合設計との差の絶対値の小さい方で評価してよい。 |
| | | | スランブ試験 | JIS A 1101 | スランブ 5cm以上8cm未満：許容差±1.5cm スランブ 8cm以上18cm以下：許容差±2.5cm |
| | | | 空気量測定 | JIS A 1116 JIS A 1118 JIS A 1128 | ±1.5% (許容差) |
| | | | コンクリートの圧縮強度試験 | JIS A 1108 | (a) 圧縮強度の試験値が、設計基準強度の80%を1/20以上の確率で下回らない。 (b) 圧縮強度の試験値が、設計基準強度を1/4以上の確率で下回らない。 |

| 試験基準 | 摘 要 | ○：試験成績表等による確認 |
|---|---|---------------|
| コンクリートの打設が午前と午後にもたがる場合は、午前中に1回コンクリート打設前に行い、その試験結果が塩化物総量の規制値の1/2以下の場合は、午後の試験を省略することができる。(1試験の測定回数は3回とする) 試験の判定は3回の測定値の平均値。 | ・小規模工種で1工種当りの総使用量が50m3未満の場合は1工種1回以上。 またレディミクストコンクリート工場(県共通仕様書1編3章3節「工場の選定」に適合する工場)の品質証明書等のみとすることができる。 ・骨材に海砂を使用する場合は、「海砂の塩化物イオン含有率試験方法」(JSCE-C502-2018, 503-2018)または設計図書の規定により行う。 | |
| 100m3/日以上の場合；2回/日(午前1回、午後1回)以上、重要構造物の場合は重要度に応じて100m3～150m3ごとに1回、及び荷卸し時に品質変化が認められたときとし、測定回数は多い方を採用する。 | 示方配合の単位水量の上限値は、粗骨材の最大寸法が20mm～25mmの場合は175kg/m ³ 、40mmの場合は165kg/m ³ を基本とする。 | |
| ・荷卸し時 ・1回/日または構造物の重要度と工事の規模の応じて20～150m ³ ごとに1回、及び荷卸し時に品質変化が認められた時。 | 小規模工種で1工種当りの総使用量が50m3未満の場合は1工種1回以上。またレディミクストコンクリート工場(県共通仕様書1編3章3節「工場の選定」に適合する工場)の品質証明書等のみとすることができる。 | |
| ・荷卸し時 ・1回/日または構造物の重要度と工事の規模の応じて20～150m ³ ごとに1回、及び荷卸し時に品質変化が認められた時。 | 小規模工種で1工種当りの総使用量が50m3未満の場合は1工種1回以上。またレディミクストコンクリート工場(県共通仕様書1編3章3節「工場の選定」に適合する工場)の品質証明書等のみとすることができる。 | |
| 1回3ヶ 1.1ブロック1リフトのコンクリート量500m ³ 未満の場合1ブロック1リフト当り1回の割で行う。なお、1ブロック1リフトのコンクリート量が150m ³ 以下の場合及び数種のコンクリート配合から構成される場合は監督職員と協議するものとする。 2.1ブロック1リフトコンクリート量500m ³ 以上の場合1ブロック1リフト当り2回の割で行う。なお、数種のコンクリート配合から構成される場合は監督職員と協議するものとする。 3.ピア、埋設物周辺及び減勢工などのコンクリートは、打設日1日につき2回の割で行う。 4.上記に示す基準は、コンクリートの品質が安定した場合の標準を示すものであり、打ち込み初期段階においては、2～3時間に1回の割で行う。 | 小規模工種で1工種当りの総使用量が50m ³ 未満の場合は1工種1回以上。またレディミクストコンクリート工場(県共通仕様書1編3章3節「工場の選定」に適合する工場)の品質証明書等のみとすることができる。 | |

| 工種 | 種別 | 試験区分 | 試験項目 | 試験方法 | 規格値 | |
|----------------------|----|------|-----------------------|--|--|--|
| 25 コンクリートダム | 施工 | 必須 | 温度測定 (気温・コンクリート) | 温度計による。 | | |
| | | その他 | コンクリートの単位容積質量試験 | JIS A 1116 | 設計図書による | |
| | | | コンクリートの洗い分析試験 | JIS A 1112 | 設計図書による。 | |
| | | | コンクリートのブリージング試験 | JIS A 1123 | 設計図書による。 | |
| | | | コンクリートの引張強度試験 | JIS A 1113 | 設計図書による。 | |
| | | | コンクリートの曲げ強度試験 | JIS A 1106 | 設計図書による。 | |
| 26 覆工コンクリート(NATM) | 材料 | 必須 | アルカリシリカ反応抑制対策 | 平成元年9月13日付け監理第802号「コンクリートの耐久性向上施策について」による。共通仕様書の添付資料を参照。 | 同左 | |
| | | その他 | 骨材のふるい分け試験 | JIS A 1102 JIS A 5005 JIS A 5011-1~4 JIS A 5021 | 設計図書による。 | |
| | | | 骨材の密度及び吸水率試験 | JIS A 1109 JIS A 1110 JIS A 5005 JIS A 5011-1~4 JIS A 5021 | 絶乾密度：2.5以上 細骨材の吸水率：3.5%以下 粗骨材の吸水率：3.0%以下 (砕砂・砕石、高炉スラグ骨材、フェロニッケルスラグ細骨材、銅スラグ細骨材の規格値については摘要を参照) | |
| | | | 粗骨材のすりへり試験 | JIS A 1121 JIS A 5005 | 砕石 40%以下 砂利 35%以下 | |
| | | | 骨材の微粒分量試験 | JIS A 1103 JIS A 5005 JIS A 5308 | 粗骨材 砕石 3.0%以下(ただし、粒形判定実績率が58%以上の場合は5.0%以下) スラグ粗骨材 5.0%以下それ以外(砂利等) 1.0%以下 細骨材 砕砂 9.0%以下(ただし、すりへり作用を受ける場合は5.0%以下) スラグ細骨材 7.0%以下(ただし、すりへり作用を受ける場合は5.0%以下) それ以外(砂等) 5.0%以下(ただし、すりへり作用を受ける場合は3.0%以下) | |
| | | | 砂の有機不純物試験 | JIS A 1105 | 標準色より淡いこと。濃い場合でも圧縮強度が90%以上の場合は使用できる。 | |
| | | | モルタルの圧縮強度による砂の試験 | JIS A 1142 | 圧縮強度の90%以上 | |
| | | | 骨材中の粘土塊量の試験 | JIS A 1137 | 細骨材：1.0%以下 粗骨材：0.25%以下 | |
| | | | 骨材中の比重1.95の液体に浮く粒子の試験 | JIS A 5308の付属書 | 細骨材： コンクリートの外観が重要な場合0.5%以下 その他の場合1.0%以下 粗骨材： コンクリートの外観が重要な場合0.5%以下 その他の場合1.0%以下 | |

| 試験基準 | 摘要 | ○：試験成績表等による確認 |
|---|--|---------------|
| 1回供試体作成時各ブロック打込み開始時終了時。 | | |
| 1回2ヶ 当初及び品質に異常が認められる場合に行う。 | 参考値：2.3t/m3以上 | |
| 1回 当初及び品質に異常が認められる場合に行う。 | | |
| 1回1ヶ 当初及び品質に異常が認められる場合に行う。 | | |
| 1回3ヶ 当初及び品質に異常が認められる場合に行う。 | | |
| 1回3ヶ 当初及び品質に異常が認められる場合に行う。 | | |
| 骨材試験を行う場合は、工事開始前、工事中1回/6ヶ月以上及び産地が変わった場合。 | | ○ |
| 工事開始前、工事中1回/月以上及び産地が変わった場合。 | | ○ |
| 工事開始前、工事中1回/月以上及び産地が変わった場合。 | JIS A 5005 (砕砂及び砕石) JIS A 5011-1 (高炉スラグ骨材) JIS A 5011-2 (フェロニッケルスラグ細骨材) JIS A 5011-3 (銅スラグ細骨材) JIS A 5011-4 (電気炉酸化スラグ細骨材) JIS A 5021 (コンクリート用再生骨材H) | ○ |
| 工事開始前、工事中1回/年以上及び産地が変わった場合。ただし、砂利の場合は、工事開始前、工事中1回/月以上及び産地が変わった場合。 | | ○ |
| 工事開始前、工事中1回/月以上及び産地が変わった場合。 (山砂の場合は、工事中1回/週以上) | | ○ |
| 工事開始前、工事中1回/年以上及び産地が変わった場合。 | 濃い場合は、JIS A 1142「有機不純物を含む細骨材のモルタル圧縮強度による試験方法」による。 | ○ |
| 試料となる砂の上部における溶液の色が標準溶液の色より濃い場合。 | | ○ |
| 工事開始前、工事中1回/月以上及び産地が変わった場合。 | | ○ |
| 工事開始前、工事中1回/年以上及び産地が変わった場合。 | スラグ細骨材、高炉スラグ粗骨材には適用しない。 | ○ |

| 工種 | 種別 | 試験区分 | 試験項目 | 試験方法 | 規格値 |
|---------------------------------|--------------|------|--------------------|--|---|
| 26 覆工 コンクリート (N A T M) | 材料 | その他 | 硫酸ナトリウムによる骨材の安定性試験 | JIS A 1122 JIS A 5005 | 細骨材：10%以下 粗骨材：12%以下 |
| | | | セメントの物理試験 | JIS R 5201 | JIS R 5210 (ポルトランドセメント) JIS R 5211 (高炉セメント) JIS R 5212 (シリカセメント) JIS R 5213 (フライアッシュセメント) JIS R 5214 (エコセメント) |
| | | | ポルトランドセメントの化学分析 | JIS R 5202 | JIS R 5210 (ポルトランドセメント) JIS R 5211 (高炉セメント) JIS R 5212 (シリカセメント) JIS R 5213 (フライアッシュセメント) JIS R 5214 (エコセメント) |
| | | | 練混ぜ水の水質試験 | 上水道水及び上水道水以外の水の場合： JIS A 5308付属書C | 懸濁物質の量：2g/L以下 溶解性蒸発残留物の量：1g/L以下 塩化物イオン量：200ppm以下 セメントの凝結時間の差：始発は30分以内、終結は60分以内 モルタルの圧縮強度比：材齢7及び28日で90%以上 |
| | | | | 回収水の場合： JIS A 5308付属書C | 塩化物イオン量：200ppm以下 セメントの凝結時間の差：始発は30分以内、終結は60分以内 モルタルの圧縮強度比：材齢7及び28日で90%以上 |
| | 製造 (ブランド) | その他 | 計量設備の計量精度 | | 水：±1%以内 セメント：±1%以内 骨材：±3%以内 混和材：±2%以内 (高炉スラグ微粉末の場合は±1%以内) 混和剤：±3%以内 |
| | | | ミキサの練混ぜ性能試験 | バッチミキサの場合： JIS A 1119 JIS A 8603-1 JIS A 8603-2 | コンクリートの練混ぜ量 公称容量の場合 コンクリート内のモルタル量の偏差率：0.8%以下 コンクリート内の粗骨材量の偏差率：5%以下 圧縮強度の偏差率：7.5%以下 コンクリート内空気量の偏差率：10%以下 コンシステンシー（スランプ）の偏差率：15%以下 公称容量の1/2の場合： コンクリート内のモルタル量の偏差率：0.8%以下 コンクリート内の粗骨材量の偏差率：5%以下 |
| | | | | 連続ミキサの場合： 土木学会基準JSCE-I 502-2013 | コンクリート中のモルタル単位容積質量差：0.8%以下 コンクリート中の単位粗骨材量の差：5%以下 圧縮強度差：7.5%以下 空気量差：1%以下 スランプ差：3cm以下 |
| | | | 細骨材の表面水率試験 | JIS A 1111 | 設計図書による |
| | | | 粗骨材の表面水率試験 | JIS A 1125 | 設計図書による |

| 試験基準 | 摘要 | ○：試験成績表等による確認 |
|---|--|---------------|
| 砂、砂利：工事開始前、工事中1回/6ヶ月以上及び産地が変わった場合。 砕砂、砕石：工事開始前、工事中1回/年以上及び産地が変わった場合。 | 寒冷地で凍結のおそれのある地点に適用する。 | ○ |
| 工事開始前、工事中1回/月以上 | | ○ |
| 工事開始前、工事中1回/月以上 | | ○ |
| 工事開始前及び工事中1回/年以上及び水質が変わった場合。 | 上水道を使用している場合は試験に換え、上水道を使用していることを示す資料による確認を行う。 | ○ |
| 工事開始前及び工事中1回/年以上及び水質が変わった場合。 スラッジ水の濃度は1回/日 | その原水は、上水道水及び上水道水以外の水の規定に適合しなければならない。 | ○ |
| 工事開始前、工事中1回/6ヶ月以上 | レディーミクストコンクリートの場合、印字記録により確認を行う。 | |
| 工事開始前及び工事中1回/年以上。 | 小規模工種で1工種当りの総使用量が50m ³ 未満の場合は1工種1回以上。 またレディーミクストコンクリート工場（JISマーク表示認定工場）の品質証明書等のみとすることができる。 | ○ |
| 工事開始前及び工事中1回/年以上。 | ・小規模工種で1工種当りの総使用量が50m ³ 未満の場合は1工種1回以上。 またレディーミクストコンクリート工場（JISマーク表示認定工場）の品質証明書等のみとすることができる。 | ○ |
| 2回/日以上 | レディーミクストコンクリート以外の場合に適用する。 | |
| 1回/日以上 | レディーミクストコンクリート以外の場合に適用する。 | |

| 工種 | 種別 | 試験区分 | 試験項目 | 試験方法 | 規格値 |
|------------------------------|----|---------------|---------------|---|---|
| 26 覆工 コンクリート (NATM) | 施工 | 必須 | スランブ試験 | JIS A 1101 | スランブ 5cm以上8cm未満：許容差±1.5cm スランブ 8cm以上18cm以下：許容差±2.5cm |
| | | | 単位水量測定 | 平成20年9月26日付け技術管理第639号「レディミクストコンクリートの単位水量測定方法について」品質確保についてによる。 | 1) 測定した単位水量が、配合設計±15kg/m ³ の範囲にある場合はそのまま施工してよい。 2) 測定した単位水量が、配合設計±15kg/m ³ を超え±20kg/m ³ の範囲にある場合は、水量変動の原因を調査し、生コン製造者に改善を指示し、その運搬車の生コンは打設する。その後、配合設計±15kg/m ³ 以内で安定するまで、運搬車の3台毎に1回、単位水量の測定を行う。 なお、「15kg/m ³ 以内で安定するまで」とは、2回連続して15kg/m ³ 以内の値を観測することをいう。 3) 配合設計±20kg/m ³ の指示値を越える場合は、生コンを打込まずに、持ち帰らせ、水量変動の原因を調査し、生コン製造業者に改善を指示しなければならない。その後の配合設計±15kg/m ³ 以内になるまで全運搬車の測定を行う。 なお、測定値が管理値または指示値を超えた場合は1回に限り再試験を実施することができる。再試験を実施した場合は2回の測定結果のうち、配合設計との差の絶対値の小さい方で評価してよい。 |
| | | | コンクリートの圧縮強度試験 | JIS A 1108 | 1回の試験結果は指定した呼び強度の85%以上であること。 3回の試験結果の平均値は、指定した呼び強度以上であること。 (1回の試験結果は、3個の供試体の試験値の平均値) |
| | | | 塩化物総量規制 | 平成元年9月13日付け監理第802号「コンクリートの耐久性向上施策について」による。 共通仕様書の添付資料を参照。 | 原則0.3kg/m ³ 以下 |
| | | | 空気量測定 | JIS A 1116 JIS A 1118 JIS A 1128 | ±1.5% (許容差) |
| | | その他 | コアによる強度試験 | JIS A 1107 | 設計図書による。 |
| | | コンクリートの洗い分析試験 | JIS A 1112 | 設計図書による。 | |

| 試験基準 | 摘要 | ○：試験成績表等による確認 |
|---|---|---------------|
| ・荷卸し時 1回/日以上、構造物の重要度と工事の規模に応じて20m ³ ～150m ³ ごとに1回、及び荷卸し時に品質変化が認められた時。 | ・小規模工種で1工種当りの総使用量が50m ³ 未満の場合は1工種1回以上。 またレディミクストコンクリート工場（県共通仕様書1編3章3節「工場の選定」に適合する工場）の品質証明書等のみとすることができる。 | |
| 100m ³ /日以上の場合；2回/日（午前1回、午後1回）以上、重要構造物の場合は重要度に応じて100m ³ ～150m ³ ごとに1回、及び荷卸し時に品質変化が認められたときとし、測定回数は多い方を採用する。 | 示方配合の単位水量の上限値は、粗骨材の最大寸法が20mm～25mmの場合は17.5kg/m ³ 、40mmの場合は16.5kg/m ³ を基本とする。 | |
| ・荷卸し時 1回/日または構造物の重要度と工事の規模に応じて20から150m ³ ごとに1回、及び荷卸し時に品質変化が認められた時。なお、テストピースは打設場所と採取し、1回につき6本（σ7・・・3本、σ28・・・3本）とする。 | ・小規模工種で1工種当りの総使用量が50m ³ 未満の場合は1工種1回以上。 またレディミクストコンクリート工場（県共通仕様書1編3章3節「工場の選定」に適合する工場）の品質証明書等のみとすることができる。 | |
| コンクリートの打設が午前と午後にもたがる場合は、午前に1回コンクリート打設前に行い、その試験結果が塩化物総量の規制値の1/2以下の場合は、午後の試験を省略することができる。（1試験の測定回数は3回とする）試験の判定は3回の測定値の平均値。 | ・小規模工種で1工種当りの総使用量が50m ³ 未満の場合は1工種1回以上。 またレディミクストコンクリート工場（県共通仕様書1編3章3節「工場の選定」に適合する工場）の品質証明書等のみとすることができる。 ・骨材に海砂を使用する場合は、「海砂の塩化物イオン含有率試験方法」（JSCE-C502-2018、503-2018）または設計図書の規定により行う。 | |
| ・荷卸し時 1回/日または構造物の重要度と工事の規模に応じて20～150m ³ ごとに1回、及び荷卸し時に品質変化が認められた時。 | ・小規模工種で1工種当りの総使用量が50m ³ 未満の場合は1工種1回以上。 またレディミクストコンクリート工場（県共通仕様書1編3章3節「工場の選定」に適合する工場）の品質証明書等のみとすることができる。 | |
| 品質に異常が認められた場合に行う。 | | |
| 1回 品質に異常が認められた場合に行う。 | | |

| 工種 | 種別 | 試験区分 | 試験項目 | 試験方法 | 規格値 |
|----------------------------------|---------------|------|------------------|--|---|
| 26 覆工 コンクリート (N A T M) | 施工 後 試験 | 必須 | ひび割れ調査 | スケールによる測定 | 0.2mm |
| | | | テストハンマーによる強度推定調査 | JSCE-G 504-2013 | 設計基準強度 |
| | | その他 | コアによる強度試験 | JIS A 1107 | 設計基準強度 |
| 27 吹付け コンクリート (N A T M) | 材料 | 必須 | アルカリシリカ反応抑制対策 | 平成元年9月13日付け監理第802号「コンクリートの耐久性向上施策について」による。共通仕様書の添付資料を参照。 | 「コンクリートの耐久性向上施策について」 |
| | | その他 | 骨材のふるい分け試験 | JIS A 1102 | 設計図書による。 |
| | | | 骨材の単位容積質量試験 | JIS A 1104 | 設計図書による。 |
| | | | 骨材の密度及び吸水率試験 | JIS A 1109 JIS A 1110 | 絶乾密度：2.5以上 細骨材の吸水率：3.5%以下 粗骨材の吸水率：3.0%以下 |
| | | | 骨材の微粒分量試験 | JIS A 1103 JIS A 5005 JIS A 5308 | 粗骨材 砕石 3.0%以下（ただし、粒形判定実績率が58%以上の場合は5.0%以下）スラグ粗骨材 5.0%以下 それ以外（砂利等） 1.0%以下 細骨材 砕砂 9.0%以下（ただし、すりへり作用を受ける場合は5.0%以下）スラグ細骨材 7.0%以下（ただし、すりへり作用を受ける場合は5.0%以下）それ以外（砂等） 5.0%以下（ただし、すりへり作用を受ける場合は3.0%以下） |
| | | | 砂の有機不純物試験 | JIS A 1105 | 標準色より淡いこと。濃い場合でも圧縮強度が90%以上の場合は使用できる。 |
| | | | モルタルの圧縮強度による砂の試験 | JIS A 1142 | 圧縮強度の90%以上 |

| 試験基準 | 摘要 | ○：試験成績表等による確認 |
|--|---|---------------|
| 本数 総延長 最大ひび割れ幅等 | ひび割れ幅が0.2mm以上の場合、「ひび割れ発生状況の調査」を実施する。 | |
| 強度が同じブロックを1構造物の単位とし、各単位につき3ヶ所の調査を実施。また、調査の結果、平均値が設計基準強度を下回った場合と、1回の試験結果が設計基準強度の85%以下となった場合は、その箇所の周辺において、再調査を5ヶ所実施。材齢28日～91日の間に試験を行う。 | 再調査の平均強度が、所定の強度が得られない場合、もしくは1カ所の強度が設計強度の85%を下回った場合は、コアによる強度試験を行う。工期等により、基準期間内に調査を行えない場合は監督職員と協議するものとする。 | |
| 所定の強度を得られない箇所付近において、原位置のコアを採取。 | コア採取位置、供試体の抜き取り寸法等の決定に際しては、設置された鉄筋を損傷させないよう十分な検討を行う。 圧縮強度試験の平均強度が所定の強度が得られない場合、もしくは1カ所の強度が設計強度の85%を下回った場合は、監督職員と協議するものとする。 | |
| 骨材試験を行う場合は、工事開始前、工事中1回/6か月以上及び産地が変わった場合。 | | ○ |
| 細骨材は採取箇所または、品質の変更があるごとに1回。ただし、覆工コンクリートと同一材料の場合は省略できる。粗骨材は採取箇所または、品質の変更があるごとに1回。 | | ○ |
| 細骨材は採取箇所または、品質の変更があるごとに1回。ただし、覆工コンクリートと同一材料の場合は省略できる。粗骨材は採取箇所または、品質の変更があるごとに1回。 | | ○ |
| 細骨材は採取箇所または、品質の変更があるごとに1回。ただし、覆工コンクリートと同一材料の場合は省略できる。粗骨材は採取箇所または、品質の変更があるごとに1回。 | | ○ |
| 細骨材は採取箇所または、品質の変更があるごとに1回。ただし、覆工コンクリートと同一材料の場合は省略できる。粗骨材は採取箇所または、品質の変更があるごとに1回。 | | ○ |
| 細骨材は採取箇所または、品質の変更があるごとに1回。ただし、覆工コンクリートと同一材料の場合は省略できる。粗骨材は採取箇所または、品質の変更があるごとに1回。 | 濃い場合は、JIS A 1142「有機不純物を含む細骨材のモルタル圧縮強度による試験方法」による。 | ○ |
| 試料となる砂の上部における溶液の色が標準色液の色より濃い場合。 | | ○ |

| 工種 | 種別 | 試験区分 | 試験項目 | 試験方法 | 規格値 |
|----------------------------------|---------------------------|--|-----------------------|--------------------------------------|---|
| 27 吹付け コンクリート (N A T M) | 材料 | その他 | 骨材中の粘土塊量の試験 | JIS A 1137 | 細骨材：1.0%以下 粗骨材：0.25%以下 |
| | | | 骨材中の比重1.95の液体に浮く粒子の試験 | JIS A 5308の付属書C | 細骨材： コンクリートの外観が重要な場合0.5%以下 その他の場合1.0%以下 粗骨材： コンクリートの外観が重要な場合0.5%以下 その他の場合1.0%以下 |
| | | | 硫酸ナトリウムによる骨材の安定性試験 | JIS A 1122 | 細骨材：10%以下 粗骨材：12%以下 |
| | | | 粗骨材の粒形判定実績率試験 | JIS A 5005 | 55%以上 |
| | | | セメントの物理試験 | JIS R 5201 | JIS R 5210 (ポルトランドセメント) JIS R 5211 (高炉セメント) JIS R 5212 (シリカセメント) JIS R 5213 (フライアッシュセメント) JIS R 5214 (エコセメント) |
| | | | ポルトランドセメントの化学分析 | JIS R 5202 | JIS R 5210 (ポルトランドセメント) JIS R 5211 (高炉セメント) JIS R 5212 (シリカセメント) JIS R 5213 (フライアッシュセメント) JIS R 5214 (エコセメント) |
| | | | 練混ぜ水の水質試験 | 上水道水及び上水道水以外の水の場合： JIS A 5308付属書C | 懸濁物質の量：2g/L以下 溶解性蒸発残留物の量：1g/L以下 塩化物イオン量：200ppm以下 セメントの凝結時間の差：始発は30分以内、 終結は60分以内 モルタルの圧縮強度比：材齢7及び28日で90%以上 |
| | 回収水の場合： JIS A 5308付属書C | 塩化物イオン量：200ppm以下 セメントの凝結時間の差：始発は30分以内、 終結は60分以内 モルタルの圧縮強度比：材齢7及び28日で90%以上 | | | |

| 試験基準 | 摘要 | ○：試験成績表等による確認 |
|---|---|---------------|
| 細骨材は採取箇所または、品質の変更があるごとに1回。 ただし、覆工コンクリートと同一材料の場合は省略できる。粗骨材は採取箇所または、品質の変更があるごとに1回。 | | ○ |
| 工事開始前、工事中1回/年以上及び産地が変わった場合 | スラグ細骨材、高炉スラグ粗骨材には適用しない。 | ○ |
| 細骨材は採取箇所または、品質の変更があるごとに1回。 ただし、覆工コンクリートと同一材料の場合は省略できる。粗骨材は採取箇所または、品質の変更があるごとに1回。 | 寒冷地で凍結のおそれのある地点に適用する。 | ○ |
| 粗骨材は採取箇所または、品質の変更があるごとに1回。 | | ○ |
| 工事開始前、工事中1回/月以上 | | ○ |
| 工事開始前、工事中1回/月以上 | | ○ |
| 工事開始前及び工事中1回/年以上及び水質が変わった場合。 | 上水道を使用している場合は試験に換え、上水道を使用していることを示す資料による確認を行う。 | ○ |
| 工事開始前及び工事中1回/年以上及び水質が変わった場合。 スラッジ水の濃度は1回/日 | その原水は上水道水及び上水道水以外の水の規定に適合しなければならない。 | ○ |

| 工種 | 種別 | 試験区分 | 試験項目 | 試験方法 | 規格値 | |
|----------------------------------|--------------|------|-------------|--|---|--|
| 27 吹付け コンクリート (N A T M) | 製造 (プラント) | その他 | 計量設備の計量精度 | | 水：±1%以内 セメント：±1%以内 骨材：±3%以内 混和材：±2%以内 (高炉スラグ微粉末の場合は±1%以内) 混和剤：±3%以内 | |
| | | | ミキサの練混ぜ性能試験 | バッチミキサの場合： JIS A 1119 JIS A 8603-1 JIS A 8603-2 | コンクリートの練混ぜ量 公称容量の場合 コンクリート内のモルタル量の偏差率：0.8%以下 コンクリート内の粗骨材量の偏差率：5%以下 圧縮強度の偏差率：7.5%以下 コンクリート内空気量の偏差率：10%以下 コンシステンシー（スランプ）の偏差率：15%以下 公称容量の1/2の場合： コンクリート内のモルタル量の偏差率：0.8%以下 コンクリート内の粗骨材量の偏差率：5%以下 | |
| | | | | 連続ミキサの場合： 土木学会基準JSCE-I 502-2013 | コンクリート中のモルタル単位容積質量差：0.8%以下 コンクリート中の単位粗骨材量の差：5%以下 圧縮強度差：7.5%以下 空気量差：1%以下 スランプ差：3cm以下 | |
| | | | 細骨材の表面水率試験 | JIS A 1111 | 設計図書による | |
| | | | 粗骨材の表面水率試験 | JIS A 1125 | 設計図書による | |
| | 施工 | 必須 | | 塩化物総量規制 | 平成元年9月13日付け監理第802号「コンクリートの耐久性向上施策について」による。共通仕様書の添付資料を参照。 | 原則0.3kg/m ³ 以下 |
| | | | | コンクリートの圧縮強度試験 | JIS A 1108 土木学会規準JSCE F561-2013 | 1回の試験結果は指定した呼び強度の85%以上であること。 3回の試験結果の平均値は、指定した呼び強度以上であること。 (1回の試験結果は、3個の供試体の試験値の平均値) |
| | | | | 吹付けコンクリートの初期強度(引抜きせん断強度) | (JSCE-F561-2013)引抜き方法による吹付けコンクリートの初期強度試験方法(JSCE-G561-2010) | 1日強度で5N/mm ² 以上 |
| | | その他 | | スランプ試験 | JIS A 1101 | スランプ 5cm以上8cm未満：許容差±1.5cm スランプ 8cm以上18cm以下：許容差±2.5cm |
| | | | | 空気量測定 | JIS A 1116 JIS A 1118 JIS A 1128 | ±1.5% (許容差) |
| | | | コアによる強度試験 | JIS A 1107 | 設計図書による。 | |

| 試験基準 | 摘要 | ○：試験成績表等による確認 |
|--|---|---------------|
| 工事開始前、工事中1回/6ヶ月年以上 | ・レディーミクストコンクリートの場合、印字記録により確認を行う。 | |
| 工事開始前及び工事中1回/年以上。 | ・小規模工種で1工種当りの総使用量が50m ³ 未満の場合は1工種1回以上。 またレディーミクストコンクリート工場（県共通仕様書1編3章3節「工場の選定」に適合する工場）の品質証明書等のみとすることができる。 | ○ |
| 工事開始前及び工事中1回/年以上。 | | ○ |
| 2回/日以上 | レディーミクストコンクリート以外の場合に適用する。 | |
| 1回/日以上。 | | |
| コンクリートの打設が午前と午後にもたがる場合は、午前に1回コンクリート打設前に行い、その試験結果が塩化物総量の規制値の1/2以下の場合は、午後の試験を省略することができる。（1試験の測定回数は3回とする）試験の判定は3回の測定値の平均値。 | ・小規模工種で1工種当りの総使用量が50m ³ 未満の場合は1工種1回以上。 またレディーミクストコンクリート工場（県共通仕様書1編3章3節「工場の選定」に適合する工場）の品質証明書等のみとすることができる。 ・骨材に海砂を使用する場合は、「海砂の塩化物イオン含有率試験方法」（JSCE-C502-2018, 503-2018）または設計図書の規定により行う。 | |
| トンネル施工長40m毎に1回 材齢7日, 28日（2×3=6供試体）なお、テストピースは現場に配置された型枠に工事で使用するのと同じコンクリートを吹付け、現場で7日間及び28日間放置後、φ5cmのコアを切り取りキャッピングを行う。1回に6本（σ7…3本、σ28…3本、）とする。 | ・小規模工種で1工種当りの総使用量が50m ³ 未満の場合は1工種1回以上。 またレディーミクストコンクリート工場（県共通仕様書1編3章3節「工場の選定」に適合する工場）の品質証明書等のみとすることができる。 | |
| トンネル施工長40mごとに1回 | | |
| ・荷卸し時 1回/日または構造物の重要度と工事の規模に応じて20～150m ³ ごとに1回、及び荷卸し時に品質変化が認められた時。 | ・小規模工種で1工種当りの総使用量が50m ³ 未満の場合は1工種1回以上。 またレディーミクストコンクリート工場（県共通仕様書1編3章3節「工場の選定」に適合する工場）の品質証明書等のみとすることができる。 | |
| 品質に異常が認められた場合に行う。 | | |

| 工種 | 種別 | 試験区分 | 試験項目 | 試験方法 | 規格値 |
|---------------------------|-----|------|------------------|---|---|
| 28 ロックボルト (N A T M) | 材料 | その他 | 外観検査 (ロックボルト) | ・目視 ・寸法計測 | 設計図書による。 |
| | 施工 | 必須 | モルタルの圧縮強度試験 | JIS A 1108 | 設計図書による。 |
| | | | モルタルのフロー値試験 | JIS R 5201 | 設計図書による。 |
| | | | ロックボルトの引抜き試験 | 参考資料「ロックボルトの引抜き試験」による | 設計図書による。 |
| 29 路上再生路盤工 | 材料 | 必須 | 修正CBR試験 | 舗装調査・試験法便覧[4]-5 | 修正CBR20%以上 |
| | | | 土の粒度試験 | JIS A 1204 | 舗装再生便覧参照 資表-3.2.8 路上再生路盤用骨材の望ましい粒度範囲による。 |
| | | | 土の含水比試験 | JIS A 1203 | 設計図書による。 |
| | | | 土の液性限界・塑性限界試験 | JIS A 1205 | 塑性指数PI：9以下 |
| | その他 | 必須 | セメントの物理試験 | JIS R 5201 | JIS R 5210 (ポルトランドセメント) JIS R 5211 (高炉セメント) JIS R 5212 (シリカセメント) JIS R 5213 (フライアッシュセメント) JIS R 5214 (エコセメント) |
| | | | ポルトランドセメントの化学分析 | JIS R 5202 | JIS R 5210 (ポルトランドセメント) JIS R 5211 (高炉セメント) JIS R 5212 (シリカセメント) JIS R 5213 (フライアッシュセメント) JIS R 5214 (エコセメント) |
| | 施工 | 必須 | 現場密度の測定 | 舗装調査・試験法便覧[4]-185 砂置換法(JIS A 1214) 砂置換法は、最大粒径が53mm以下の場合のみ適用できる。 | 最大乾燥密度の93%以上 X10 95%以上 X6 95.5%以上 X3 96.5%以上 |
| | | | 土の一軸圧縮試験 | 舗装調査・試験法便覧[4]-68 | 設計図書による。 |
| CAEの一軸圧縮試験 | | | 舗装調査・試験法便覧[4]-69 | 設計図書による。 | |
| 含水比試験 | | | JIS A 1203 | 設計図書による。 | |

| 試験基準 | 摘要 | ○：試験成績表等による確認 |
|--|--|---------------|
| 材質は製造会社の試験による。 | | ○ |
| 1) 施工開始前に1回 2) 施工中は、トンネル施工延長50mごとに1回 3) 製造工場または品質の変更があるごとに1回 | | |
| 1) 施工開始前に1回 2) 性状に変化が見られたとき 3) 製造工場または品質の変更があるごとに1回 | | |
| 掘削の初期段階は20mごとに、その後は50mごとに実施、1断面当たり3本均等に行う（ただし、坑口部では両側壁各1本）。 | | |
| 工事開始前、材料変更時 | | |
| 当初及び材料の変化時 | | |
| 当初及び材料の変化時 | | |
| 当初及び材料の変化時 | | |
| 工事開始前、工事中1回/月以上 | | ○ |
| 工事開始前、工事中1回/月以上 | | ○ |
| 1,000m ² に1回 | ・ 締固め度は、個々の測定値が基準密度の93%以上を満足するものとし、かつ平均値について以下を満足するものとする。 ・ 締固め度は、10個の測定値の平均値X10が規格値を満足するものとする。また、10個の測定値が得がたい場合は3個の測定値の平均値X3が規格値を満足するものとするが、X3が規格値をはずれた場合は、さらに3個のデータを加えた平均値X6が規格値を満足していればよい。 | |
| 当初及び材料の変化時 | | |
| 当初及び材料の変化時 | CAEの一軸圧縮試験とは、路上再生アスファルト乳剤安定処理路盤材料の一軸圧縮試験を指す。 | |
| 1～2回/日 | | |

| 工種 | 種別 | 試験区分 | 試験項目 | 試験方法 | 規格値 |
|---------------------|----|-----------------|-------------------------|--------------------------|---|
| 30 路上表層再生工 | 材料 | 必須 | 旧アスファルト針入度 | JIS K 2207 | |
| | | | 旧アスファルトの軟化点 | JIS K 2207 | |
| | | | 既設表層混合物の密度試験 | 舗装調査・試験法便覧[3]-91 | |
| | | | 既設表層混合物の最大比重試験 | 舗装調査・試験法便覧[4]-229 | |
| | | | 既設表層混合物のアスファルト量抽出粒度分析試験 | 舗装調査・試験法便覧[4]-238 | |
| | | | 既設表層混合物のふるい分け試験 | 舗装調査・試験法便覧[2]-14 | |
| | | | 新規アスファルト混合物 | 「アスファルト舗装」に準じる。 | 「アスファルト舗装」に準じる。 |
| | 施工 | 必須 | 現場密度の測定 | 舗装調査・試験法便覧[3]-91 | 最大乾燥密度の96%以上 X10 98%以上 X6 98%以上 X3 98.5%以上 |
| | | | 温度測定 | 温度計による。 | 110℃以上 |
| | | | かきほぐし深さ | 舗装再生便覧 付録-8 | -0.7cm以内 |
| その他 | | 粒度 (2.36mmフルイ) | 舗装調査・試験法便覧[2]-14 | 2.36mmふるい：±12%以内 | |
| | | 粒度 (75μmフルイ) | 舗装調査・試験法便覧[2]-14 | 75μmふるい：±5%以内 | |
| | | アスファルト量抽出粒度分析試験 | 舗装調査・試験法便覧[4]-238 | アスファルト量：±0.9%以内 | |
| 31 排水性舗装工・透水性舗装工 | 材料 | 必須 | 骨材のふるい分け試験 | JIS A 1102 | 「舗装施工便覧」3-3-2(3)による |
| | | | 骨材の密度及び吸水率試験 | JIS A 1109 JIS A 1110 | 碎石・玉砕、製鋼スラグ (SS) 表乾密度：2.45以上 吸水率：3.0%以下 |
| | | | 骨材中の粘土塊量の試験 | JIS A 1137 | 粘土、粘土塊量：0.25%以下 |
| | | | 粗骨材の形状試験 | 舗装調査・試験法便覧[2]-45 | 細長、あるいは扁平な石片：10%以下 |
| | | | フィラーの粒度試験 | JIS A 5008 | 「舗装施工便覧」3-3-2(4)による。 |
| | | | フィラーの水分試験 | JIS A 5008 | 1%以下 |
| | | | | | |

| 試験基準 | 摘要 | ○：試験成績表等による確認 |
|---|---|---------------|
| 当初及び材料の変化時 | 十分なデータがある場合や事前調査時のデータが利用できる場合にはそれらを用いてもよい。 | |
| 当初及び材料の変化時 | 十分なデータがある場合や事前調査時のデータが利用できる場合にはそれらを用いてもよい。 | |
| 当初及び材料の変化時 | 十分なデータがある場合や事前調査時のデータが利用できる場合にはそれらを用いてもよい。 | |
| 当初及び材料の変化時 | 十分なデータがある場合や事前調査時のデータが利用できる場合にはそれらを用いてもよい。 | |
| 当初及び材料の変化時 | 十分なデータがある場合や事前調査時のデータが利用できる場合にはそれらを用いてもよい。 | |
| 当初及び材料の変化時 | 十分なデータがある場合や事前調査時のデータが利用できる場合にはそれらを用いてもよい。 | |
| 当初及び材料の変化時 | | ○ |
| ・1,000m ² につき1回割で行う。ただし、施工面積が1,000m ² 以下の場合は1工事当たり1回以上。 | 空隙率による管理でもよい。 ・縮固め度は、個々の測定値が基準密度の96%以上を満足するものとし、かつ平均値について以下を満足するものとする。 ・縮固め度は、10個の測定値の平均値X10が規格値を満足するものとする。また、10個の測定値が得がたい場合は3個の測定値の平均値X3が規格値を満足するものとするが、X3が規格値をはずれた場合は、さらに3個のデータを加えた平均値X6が規格値を満足していればよい。 | |
| 随時 | 測定値の記録は、1日4回（午前・午後各2回） | |
| 1,000m ² 毎 | | |
| 適宜 | 目標値を設定した場合のみ実施する。 | |
| 適宜 | 目標値を設定した場合のみ実施する。 | |
| 適宜 | 目標値を設定した場合のみ実施する。 | |
| 工事開始前、材料変更時 | | ○ |
| 工事開始前、材料変更時 | | ○ |
| 工事開始前、材料変更時 | | ○ |
| 工事開始前、材料変更時 | | ○ |
| 工事開始前、材料変更時 | | ○ |
| 工事開始前、材料変更時 | | ○ |

| 工種 | 種別 | 試験区分 | 試験項目 | 試験方法 | 規格値 |
|-----------------|------|------|------------------------|---------------------------------|---|
| 32 プラント再生舗装工 | 材料 | 必須 | 再生骨材 アスファルト抽出後の骨材粒度 | 舗装調査・試験法便覧[2]-14 | |
| | | | 再生骨材 旧アスファルト含有量 | 舗装調査・試験法便覧[4]-238 | 3.8%以上 |
| | | | 再生骨材 旧アスファルト針入度 | マーシャル安定度試験による再生骨材の旧アスファルト性状判定方法 | 20(1/10mm)以上 (25℃) |
| | | | 再生骨材 洗い試験で失われる量 | 舗装再生便覧 | 5%以下 |
| | | | 再生アスファルト混合物 | JIS K 2207 | JIS K 2207石油アスファルト規格 |
| | プラント | 必須 | 粒度 (2.36mmフルイ) | 舗装調査・試験法便覧[2]-14 | 2.36mmふるい：±12%以内 再アス処理の場合、2.36mm：±15%以内 印字記録による場合は、舗装再生便覧表-2.9.5による。 |
| | | | 粒度 (75μmフルイ) | 舗装調査・試験法便覧[2]-14 | 75μmふるい：±5%以内 再アス処理の場合、75μm：±6%以内 印字記録による場合は、舗装再生便覧表-2.9.5による。 |
| | | | 再生アスファルト量 | 舗装調査・試験法便覧[4]-238 | アスファルト量：±0.9%以内 再アス処理の場合、アスファルト量：±1.2%以内 印字記録による場合は舗装再生便覧表-2.9.5による。 |
| | | その他 | 水浸マーシャル安定度試験 | 舗装調査・試験法便覧[3]-57 | 設計図書による。 |
| | | | ホイールトラッキング試験 | 舗装調査・試験法便覧[3]-39 | 設計図書による。 |
| | | | ラベリング試験 | 2舗装調査・試験法便覧[3]-17 | 設計図書による。 |
| | 舗設現場 | 必須 | 外観検査 (混合物) | 目視 | |
| | | | 温度測定 (初転圧前) | 温度計による。 | |
| | | | 現場密度の測定 | 舗装調査・試験法便覧[3]-91 | 基準密度の94%以上。 X10 96%以上 X6 96%以上 X3 96.5%以上 再アス処理の場合、基準密度の93%以上。 X10 95%以上 X6 95.5%以上 X3 96.5%以上 |

| 試験基準 | 摘要 | ○：試験成績表等による確認 |
|---|---|---------------|
| 再生骨材使用量500 t ごとに1回。 | | ○ |
| 再生骨材使用量500 t ごとに1回。 | | ○ |
| 再生混合物製造日ごとに1回。 1日の再生骨材使用量が500 t を超える場合は2回。 1日の再生骨材使用量が100 t 未満の場合は、再生骨材を使用しない日を除いて2日に1回とする。 | | ○ |
| 再生骨材使用量500 t ごとに1回。 | 洗い試験で失われる量とは、試料のアスファルトコンクリート再生骨材の水洗前の75μmふるいとどまるものと、水洗後の75μmふるいとどまるものを気乾もしくは60℃以下の炉乾燥し、その質量の差からもとめる。 | ○ |
| 2回以上及び材料の変化 | | ○ |
| 抽出ふるい分け試験の場合：1~2回/日 印字記録の場合：全数 | | ○ |
| 抽出ふるい分け試験の場合：1~2回/日 印字記録の場合：全数 | | ○ |
| 抽出ふるい分け試験の場合：1~2回/日 印字記録の場合：全数 | | ○ |
| 設計図書による。 | 耐水性の確認 | ○ |
| 設計図書による。 | 耐流動性の確認 | ○ |
| 設計図書による。 | 耐摩耗性の確認 | ○ |
| 随時 | | |
| 随時 | 測定値の記録は、1日4回 (午前・午後各2回) | |
| 1,000m ² につき1回割で行う。ただし、施工面積が1,000m ² 以下の場合は1工事当たり1回以上。 | ・締固め度は、個々の測定値が基準密度の94%以上 (再アス処理の場合は基準密度の93%以上) を満足するものとし、かつ平均値について以下を満足するものとする。 ・締固め度は、10個の測定値の平均値X10が規格値を満足するものとする。また、10個の測定値が得がたい場合は3個の測定値の平均値X3が規格値を満足するものとするが、X3が規格値をはずれた場合は、さらに3個のデータを加えた平均値X6が規格値を満足していればよい。 | |

| 工種 | 種別 | 試験区分 | 試験項目 | 試験方法 | 規格値 |
|---------------------|----|------|----------------------------------|--|--|
| 33 ガス 切断 工 | 施工 | 必須 | 表面粗さ | 目視 | 主要部材の最大表面粗さ：50μm以下 二次部材の最大表面粗さ：100μm以下 (ただし、切削による場合は50μm以下) |
| | | | ノッチ深さ | ・目視 ・計測 | 主要部材：ノッチがあってはならない。 二次部材：1mm以下。 |
| | | | スラグ | 目視 | 塊状のスラグが点在し、付着しているが、こん跡を残さず容易にはく離するもの。 |
| | | | 上縁の溶け | 目視 | わずかに丸みをおびているが、滑らかな状態のもの。 |
| | | その他 | 平面度 | 目視 | 設計図書による（日本溶接協会規格「ガス切断面の品質基準」に基づく） |
| | | | ペーパー精度 | 計測器による計測 | 設計図書による（日本溶接協会規格「ガス切断面の品質基準」に基づく） |
| | | | 真直度 | 計測器による計測 | 設計図書による（日本溶接協会規格「ガス切断面の品質基準」に基づく） |
| 34 溶接 工 | 施工 | 必須 | 引張試験：開先溶接 | JIS Z 2241 | 引張強さが母材の規格値以上。 |
| | | | 型曲げ試験（19mm未満裏曲げ）（19mm以上側曲げ）：開先溶接 | JIS Z 3122 | 亀裂が生じてはならない。 ただし、亀裂の発生原因がブローホールあるいはスラグ巻き込みであることが確認され、かつ、亀裂の長さが3mm以下の場合には許容するものとする。 |
| | | | 衝撃試験：開先溶接 | JIS Z 2242 | 溶着金属及び溶接熱影響部で母材の規格値以上（それぞれ3個の平均）。 |
| | | | マクロ試験：開先溶接 | JIS G 0553に準じる | 欠陥があってはならない。 |
| | | | 非破壊試験：開先溶接 | 「日本道路協会道路橋示方書・同解説」Ⅱ鋼橋・鋼部材編20.8.6外部きず検査 20.8.7内部きず検査の規定による | 同左 |
| | | | マクロ試験：すみ肉溶接 | JIS G 0553に準じる。 | 欠陥があってはならない。 |
| | | | 引張試験：スタッド溶接 | JIS Z 2241 | 降伏点は 235N/mm ² 以上、引張強さは 400～550N/mm ² 、伸びは20%以上とする。ただし溶接で切れてはいけない。 |
| | | | 曲げ試験：スタッド溶接 | JIS Z 3145 | 溶接部に亀裂を生じてはならない。 |
| | | | 突合せ溶接継手の内部欠陥に対する検査 | JIS Z 3104 JIS Z 3060 | 試験で検出されたいきず寸法は、設計上許容される寸法以下でなければならない。ただし、寸法によらず表面に開いた割れ等の面状きずはあってはならない。なお、放射線透過試験による場合において、板厚が25mm以下の試験の結果については、以下を満たす場合には合格としてよい。 ・引張応力を受ける溶接部は、JIS Z3104附属書4（透過写真によるきずの像の分類方法）に示す2類以上とする。 ・圧縮応力を受ける溶接部は、JIS Z3104附属書4（透過写真によるきずの像の分類方法）に示す3類以上とする。 |

| 試験基準 | 摘要 | ○：試験成績表等による確認 |
|---|--|---------------|
| | 最大表面粗さとは、JIS B 0601(2013)に規定する最大高さ粗さRzとする。 | |
| | ノッチ深さとは、ノッチ上縁から谷までの深さを示す。 | |
| | | |
| | | |
| | | |
| | | |
| | | |
| | | |
| | | |
| 試験片の形状：JIS Z 3121 1号 試験片の個数：2 | ・溶接方法は「日本道路協会道路橋示方書・同解説」Ⅱ鋼部材編20.8.4溶接施工法 図-20.8.1開先溶接試験溶接方法による。 ・なお、過去に同等もしくはそれ以上の条件で溶接施工試験を行い、かつ施工経験をもつ工場では、その時の試験報告書によって判断し、溶接施工試験を省略することができる。 | ○ |
| 試験片の形状：JIS Z 3122 試験片の個数：2 | ・なお、過去に同等もしくはそれ以上の条件で溶接施工試験を行い、かつ施工経験をもつ工場では、その時の試験報告書によって判断し、溶接施工試験を省略することができる。 (非破壊試験を行う者の資格) ・磁粉探傷試験または浸透探傷試験を行う者は、それぞれの試験の種類に対応したJIS Z 2305（非破壊試験一技術者の資格及び認証）に規定するレベル2以上の資格を有していなければならない。 | ○ |
| 試験片の形状：JIS Z 2242 Vノッチ 試験片の採取位置：「日本道路協会道路橋示方書・同解説」Ⅱ鋼部材編20.8.4溶接施工法 図-20.8.2衝撃試験片 試験片の個数：各部位につき3 | ・放射線透過試験を行う場合は、放射線透過試験におけるレベル2以上の資格とする。 | ○ |
| 試験片の個数：1 | ・超音波自動探傷試験を行う場合は、超音波探傷試験におけるレベル3の資格とする。 | ○ |
| 試験片の個数：試験片継手全長 | ・手探傷による超音波探傷試験を行う場合は、超音波探傷試験におけるレベル2以上の資格とする。 | ○ |
| 試験片の形状：「日本道路協会道路橋示方書・同解説」Ⅱ鋼橋・鋼部材編20.8.4溶接施工法 図-20.8.3すみ肉溶接試験（マクロ試験）溶接方法及び試験片の形状 試験片の個数：1 | ・溶接方法は「日本道路協会道路橋示方書・同解説」Ⅱ鋼橋・鋼部材編20.8.4溶接施工法 図-20.8.3すみ肉溶接試験（マクロ試験）溶接方法及び試験片の形状による。 ・なお、過去に同等もしくはそれ以上の条件で溶接施工試験を行い、かつ施工経験をもつ工場では、その時の試験報告書によって判断し、溶接施工試験を省略することができる。 | ○ |
| 試験片の形状：JIS B 1198 試験片の個数：3 | ・なお、過去に同等もしくはそれ以上の条件で溶接施工試験を行い、かつ施工経験をもつ工場では、その時の試験報告書によって判断し、溶接施工試験を省略することができる。 | ○ |
| 試験片の形状：JIS Z 3145 試験片の個数：3 | | ○ |
| 放射線透過試験の場合はJIS Z 3104による。超音波探傷試験（手探傷）の場合はJIS Z3060による。 | ・「日本道路協会道路橋示方書・同解説」Ⅱ鋼橋・鋼部材編表-解20.8.6及び表-解20.8.7に各継手の強度等級を満たす寸法の内部きず寸法の許容値が示されている。なお、表-解20.8.6及び表-解20.8.7に示されていない強度等級を低減させた場合などの継手の内部きず寸法の許容値は、「日本道路協会道路橋示方書・同解説」Ⅱ鋼橋・鋼部材編 8.3.2継手の強度等級に示されている。 (非破壊試験を行う者の資格) ・放射線透過試験を行う場合は、放射線透過試験におけるレベル2以上の資格とする。 ・超音波自動探傷試験を行う場合は、超音波探傷試験におけるレベル3の資格とする。 ・手探傷による超音波探傷試験を行う場合は、超音波探傷試験におけるレベル2以上の資格とする。 | ○ |

| 工種 | 種別 | 試験区分 | 試験項目 | 試験方法 | 規格値 |
|-----------|----|-----------------|-------------------|---|---|
| 34 溶接工 | 施工 | 必須 | 外観検査（割れ） | 目視 | あってはならない。 |
| | | | 外観形状検査（ビード表面のビット） | ・目視及びノギス等による計測 | 断面に考慮する突合せ溶接継手、十字溶接継手、T溶接継手、角溶接継手には、ビード表面にビットがあってはならない。その他のすみ肉溶接及び部分溶込み開先溶接には、1継手につき3個または継手長さ1mにつき3個までを許容する。ただし、ビットの大きさが1mm以下の場合、3個を1個として計算する。 |
| | | | 外観形状検査（ビード表面の凹凸） | | ビード表面の凹凸は、ビード長さ25mmの範囲で3mm以下。 |
| | | | 外観形状検査（アンダーカット） | | 「日本道路協会道路橋示方書・同解説」Ⅱ鋼橋・鋼部材編20.8.6外部きず検査の規定による。 |
| | | | 外観検査（オーバーラップ） | 目視 | あってはならない。 |
| | | | 外観形状検査（すみ肉溶接サイズ） | | すみ肉溶接のサイズ及びのど厚は、指定すみ肉サイズ及びのど厚を下回ってはならない。ただし、1溶接線の両端各50mmを除く部分では、溶接長さの10%までの範囲で、サイズ及びのど厚ともに-1.0mmの誤差を認めるものとする。 |
| | | | 外観形状検査（余盛高さ） | ・目視及びノギス等による計測 | 設計図書による。 設計図書に特に仕上げの指定のない開先溶接は、以下に示す範囲内の余盛りは仕上げなくてよい。余盛高さが以下に示す値を超える場合は、ビード形状、特に止端部を滑らかに仕上げるものとする。 ビード幅(B[mm])余盛高さ(h[mm]) B<15 : h≦3 15≦B<25 : h≦4 25≦B : h≦(4/25)・B |
| | | 外観形状検査（アークスタッド） | | ・余盛り形状の不整：余盛りは全周にわたり包囲していなければならない。なお、余盛りは高さ1mm、幅0.5mm以上。 ・割れ及びスラグ巻込み：あってはならない。 ・アンダーカット：鋭い切欠状のアンダーカットがあってはならない。ただし、グラインダー仕上げ量が0.5mm以内に納まるものは仕上げ合格とする。 ・スタッドジベルの仕上り高さ：（設計値±2mm）を超えてはならない。 | |
| その他 | | ハンマー打撃試験 | ハンマー打撃 | 割れなどの欠陥を生じないものを合格。 | |

| 試験基準 | 摘要 | ○：試験成績表等による確認 |
|---|--|---------------|
| 検査体制、検査方法を明確にした上で目視検査する。目視は全延長実施する。ただし、判定が困難な場合は、磁粉探傷試験または浸透探傷試験を用いる | 磁粉探傷試験または浸透探傷試験を行う者は、それぞれの試験の種類に対応したJISZ 2305（非破壊試験一技術者の資格及び認証）に規定するレベル2以上の資格を有していなければならない。 | |
| 検査体制、検査方法を明確にした上で、目視確認により疑わしい箇所を測定する。目視は全延長実施する。 | | |
| | 「日本道路協会道路橋示方書・同解説」Ⅱ鋼橋・鋼部材編 表-解20.8.4及び表-解20.8.5に各継手の強度等級を満たすうえでのアンダーカットの許容値が示されている。表-解20.8.4及び表-解20.8.5に示されていない継手のアンダーカットの許容値は、「日本道路協会道路橋示方書・同解説」Ⅱ鋼橋・鋼部材編 8.3.2継手の強度等級に示されている。 | |
| 検査体制、検査方法を明確にした上で目視検査する。 | | |
| 検査体制、検査方法を明確にした上で、目視確認により疑わしい箇所を測定する。目視は全延長実施する。 | | |
| | | |
| 外観検査の結果が不合格となったスタッドジベルについて全数。外観検査の結果が合格のスタッドジベルの中から1%について抜き取り曲げ検査を行なうものとする。 | ・余盛りが包囲していないスタッドジベルは、その方向と反対の15°の角度まで曲げるものとする。 ・15°曲げても欠陥の生じないものは、元に戻すことなく、曲げたままにしておくものとする。 | |

| 工種 | 種別 | 試験区分 | 試験項目 | 試験方法 | 規格値 |
|-------------------------|------|--------------------------|--|--|---|
| 35 （工場製作工 鋼橋用鋼材） | 材料 | 必須 | 外観・規格 （主部材） | 現物照合、帳票確認 | |
| | | | 外観検査 （付属部材） | 目視及び計測 | |
| | | | 機械試験 （JISマーク表示品以外かつミ ルシート照合不可な主部材） | JISによる。 | |
| 36 鋼矢板・鋼管矢板 | 材料 | 必須 | 化学成分、機械的性質 | JIS A 5528 鋼矢板 JIS A 5530 鋼管矢板 | J I S に適合していること |
| | | | 施工 | 必須 | 外観検査 |
| | 形状寸法 | JIS A 5528 JIS A 5530 | | | J I S 及び設計図書の形状に適合していること |
| | その他 | 必須 | 現場溶接浸透探傷試験 | JIS Z 2343 | 割れ、ブローホール及びのど厚並びにサイズの過不足等有害な欠損が無いこと |
| | | | 現場溶接放射透過試験 | JIS Z 3104 | J I S Z 3104の3種以上 |
| | | | 現場溶接超音波探傷試験 | JIS Z 3060 | J I S Z 3060の3種以上 |
| 37 トコンクリ 板 | 材料 | 必須 | 外観検査 | 目視観察 | JIS A 5354 有害な傷、ねじれ、ひび割れ等が無いこと |
| | | | 形状寸法 | 試験成績表（検査証 明書）確認 | JIS A 5354 JIS及び設計図書の形状寸法に適合 |
| 38 タイ材（タイロッド・タイワイヤー） | 材料 | 必須 | 本体及び付属品の化学成分、機械的性質 | JIS G 3101 | （一般構造用圧延鋼材の場合） JISに適合していること （高張力鋼材の場合） 機械的性質は共通仕様書表9-1、化学成分は設計 図書及び承諾した規格値に適合していること |
| | | | 外観検査 | 目視観察 | 有害な傷、変形等がないこと |
| | | | 形状寸法 | | 承諾値 |
| | | | 組立引張試験 | 設計図書による | 設計図書による |
| | | | 本体、付属品の化学成分、機械的性質 | JIS G 3502 JIS G 3536 JIS G 3506 JIS G 3521 | JISに適合していること |
| | | | 被覆材 | JIS K 6922 | 設計図書の規格に適合していること |
| | | | 外観検査 | 目視観察 | 有害な傷、変形等がないこと |
| | | | 形状寸法 | | 承諾値 |
| | | | 組立品引張試験 | 設計図書による | 設計図書に適合していること |

| 試験基準 | 摘要 | ○：試験成績表等による確認 |
|--|---|---------------|
| 現物とミルシートの整合性が確認できること。 規格、品質がミルシートで確認できること。 | | ○ |
| JISによる。 | | |
| JISによる。 | 試験対象とする材料は監督職員と協議のうえ選定する。 | |
| 搬入時、ロット毎 | | ○ |
| 搬入時、全数 | | |
| 搬入時 | | ○ |
| 原則として全溶接箇所で行う。 但し、施工方法や施工順序等から全数量の実施が困難な場合は監督員との協議により、現場状況に応じた数量とすることができる。なお、全溶接箇所の10%以上は、J I S Z 2343により定められた認定技術者が行うものとする。 試験箇所は杭の全周とする。 | | |
| 原則として溶接20箇所毎に1箇所とするが、施工方法や施工順序等から実施が困難な場合は現場状況に応じた数量とする。なお、対象箇所では鋼管杭を4方向から透過し、その撮影長は30cm/1方向とする。 | 20箇所毎に1箇所毎とは、溶接を20箇所施工した毎にその20箇所から任意の1箇所を試験することである。 | |
| 原則として溶接20箇所毎に1箇所とするが施工方法や施工順序等から実施が困難な場合は現場状況に応じた数量とする。鋼管矢板の対象箇所では4方向から探傷し、その探傷長は30cm/2方向とする。 | 同上 | |
| 搬入時、全般 | 曲げ強さは試験成績表（検査証明書）で確認する | ○ |
| | | ○ |
| ロット毎 | タイロッドに適用 | ○ |
| 搬入時、全数 | | |
| 搬入時 | | ○ |
| 設計図書による | | ○ |
| ロット毎 | タイワイヤーに適用 | ○ |
| ロット毎 | | ○ |
| 搬入前、全数 | | |
| 搬入時、全数 | | ○ |
| 設計図書による | | ○ |

| 工種 | 種別 | 試験区分 | 試験項目 | 試験方法 | 規格値 | | |
|-------------------------|--------------------------|--|----------------|---|---|---|------|
| 39 管布設工 (開削) | 管きよ材料 (下水道用鉄筋コンクリート管) | 必須 | 外観 | 目視による | [外観検査] (1) 日本下水道協会「認定標章」の表示があること。もしくは、同等以上の材料とする。 (管種の確認を行う) (2) 検査項目及び判定基準は次のとおり。 | | |
| | | 形状・寸法 (カラー及びゴム輪を含む) | JSWASA A-1による | 検査項目 | | 判定基準 | |
| 外圧強さ | 管軸方向のひび割れ | 管の長さ方向で管長の1/4以上 (短管及び異形管の場合は1/3以上) にわたるひび割れがないこと。ただし、管長の1/4以下であっても管長の1/10程度のひび割れが複数あつてはならない。ここで、ひび割れとは、乾燥収縮に伴い、ごく表面上に発生するひび割れをも含むものであり、直線性のものを指す。また、かめの甲状のひび割れは差し支えない。 | | | | | |
| 水密性 | 管周方向のひび割れ | 管周の方向で、管周の1/10以上にわたるひび割れがないこと。 | | | | | |
| | | | | 管端面の欠損 | 管端面の平面積の3%以上が欠損していないこと。ただし、シール材に係る部分についての欠損はないこと。 | | |
| 管きよ材料 (下水道用硬質塩化ビニル管) | 必須 | 外観・形状 | 目視による | [外観検査] (1) 日本下水道協会「認定標章」の表示があること。もしくは、同等以上の材料とする。 (管種の確認を行う) (2) 検査項目及び判定基準は次のとおり。 | (1) 外観・形状検査は、全数について行う。 (2) 寸法、引張試験、偏平試験、耐薬品性試験及びピカット軟化温度試験は日本下水道協会発行の「検査証明書」の写しによる。 | | |
| | | 寸法 | JSWASK K-1による | | | 検査項目 | 判定基準 |
| | | 引張試験 | 有害な傷 | | | 管の強さ、水密性及び耐久性に悪影響を及ぼす傷があつてはならない。(かすり傷程度のもは差し支えない) | |
| | | 偏平試験 | 滑らかさ | | | 明らかな凹凸がないこと。 | |
| | | 負圧試験 | 割れ | | | 割れがないこと。 | |
| | | 耐薬品性試験 | ねじれ | | | 著しいねじれがないこと。 | |
| | | ピカット軟化温度試験 | 管の断面形状 | | | 管の断面は、実用的に真円で、その両端面は管軸に対して直角でなければならない。 | |
| | | 実用上の真つすぐ | 実用上、真つすぐであること。 | | | | |

| 試験基準 | 摘要 | ○：試験成績表等による確認 |
|--|----|---------------|
| (1) 外観検査は全数について行う。 (2) 形状・寸法及び外圧強さ、水密性は日本下水道協会発行の「検査証明書」の写しによる。 | | ○ |
| (1) 外観・形状検査は、全数について行う。 (2) 寸法、引張試験、偏平試験、耐薬品性試験及びピカット軟化温度試験は日本下水道協会発行の「検査証明書」の写しによる。 | | ○ |

| 工種 | 種別 | 試験区分 | 試験項目 | 試験方法 | 規格値 | | | | | | | | | | | | | | |
|----------------|--|--|------------|--|---|--|--------------|--------|--|----------|----------------|----|---------|-----|--------------|--------|--|----------|----------------|
| 39 管布設工（開削） | 管きよ材料（下水道用リブ付硬質塩化ビニル管） | 必須 | 外観・形状 | 目視による | [外観検査] (1) 日本下水道協会「認定標章」の表示があること。もしくは、同等以上の材料とする。 (管種の確認を行う) (2) 検査項目及び判定基準は次のとおり。 | | | | | | | | | | | | | | |
| | | | 寸法 | JSWAS K-13による | | | | | | | | | | | | | | | |
| | | | 引張試験 | <table border="1"> <thead> <tr> <th>検査項目</th> <th>判定基準</th> </tr> </thead> <tbody> <tr> <td>有害な傷</td> <td>管の強さ、水密性及び耐久性に悪影響を及ぼす傷があつてはならない。（かすり傷程度のものは差し支えない）</td> </tr> <tr> <td>滑らかさ</td> <td>明らかな凹凸がないこと。</td> </tr> <tr> <td>割れ</td> <td>割れないこと。</td> </tr> <tr> <td>ねじれ</td> <td>著しいねじれがないこと。</td> </tr> <tr> <td>管の断面形状</td> <td>管の断面は、実用的に真円で、その両端面は管軸に対して直角でなければならない。</td> </tr> <tr> <td>実用上の真つすぐ</td> <td>実用上、真つすぐであること。</td> </tr> </tbody> </table> | | 検査項目 | 判定基準 | 有害な傷 | 管の強さ、水密性及び耐久性に悪影響を及ぼす傷があつてはならない。（かすり傷程度のものは差し支えない） | 滑らかさ | 明らかな凹凸がないこと。 | 割れ | 割れないこと。 | ねじれ | 著しいねじれがないこと。 | 管の断面形状 | 管の断面は、実用的に真円で、その両端面は管軸に対して直角でなければならない。 | 実用上の真つすぐ | 実用上、真つすぐであること。 |
| | | | 検査項目 | | | 判定基準 | | | | | | | | | | | | | |
| | | | 有害な傷 | | | 管の強さ、水密性及び耐久性に悪影響を及ぼす傷があつてはならない。（かすり傷程度のものは差し支えない） | | | | | | | | | | | | | |
| | | | 滑らかさ | | | 明らかな凹凸がないこと。 | | | | | | | | | | | | | |
| | | | 割れ | | | 割れないこと。 | | | | | | | | | | | | | |
| | | | ねじれ | | | 著しいねじれがないこと。 | | | | | | | | | | | | | |
| | | | 管の断面形状 | | | 管の断面は、実用的に真円で、その両端面は管軸に対して直角でなければならない。 | | | | | | | | | | | | | |
| | | | 実用上の真つすぐ | | | 実用上、真つすぐであること。 | | | | | | | | | | | | | |
| | | | 偏平試験 | | | | | | | | | | | | | | | | |
| | | | 負圧試験 | | | | | | | | | | | | | | | | |
| | | | 耐薬品性試験 | | | | | | | | | | | | | | | | |
| | | | ピカット軟化温度試験 | | | | | | | | | | | | | | | | |
| 寸法 | JSWAS K-2 による | | | | | | | | | | | | | | | | | | |
| 外圧試験 | <table border="1"> <thead> <tr> <th>検査項目</th> <th>判定基準</th> </tr> </thead> <tbody> <tr> <td>有害な傷</td> <td>管の強さ、水密性及び耐久性に悪影響を及ぼす傷があつてはならない。</td> </tr> <tr> <td>滑らかさ</td> <td>明らかな凹凸がないこと。</td> </tr> <tr> <td>管の断面形状</td> <td>管の断面は、実用的に真円で、その両端面は管軸に対して直角でなければならない。</td> </tr> <tr> <td>実用上の真つすぐ</td> <td>実用上、真つすぐであること。</td> </tr> </tbody> </table> | 検査項目 | 判定基準 | 有害な傷 | 管の強さ、水密性及び耐久性に悪影響を及ぼす傷があつてはならない。 | 滑らかさ | 明らかな凹凸がないこと。 | 管の断面形状 | 管の断面は、実用的に真円で、その両端面は管軸に対して直角でなければならない。 | 実用上の真つすぐ | 実用上、真つすぐであること。 | | | | | | | | |
| 検査項目 | | 判定基準 | | | | | | | | | | | | | | | | | |
| 有害な傷 | | 管の強さ、水密性及び耐久性に悪影響を及ぼす傷があつてはならない。 | | | | | | | | | | | | | | | | | |
| 滑らかさ | | 明らかな凹凸がないこと。 | | | | | | | | | | | | | | | | | |
| 管の断面形状 | | 管の断面は、実用的に真円で、その両端面は管軸に対して直角でなければならない。 | | | | | | | | | | | | | | | | | |
| 実用上の真つすぐ | | 実用上、真つすぐであること。 | | | | | | | | | | | | | | | | | |
| 耐薬品性試験 | | | | | | | | | | | | | | | | | | | |
| 耐酸試験 | | | | | | | | | | | | | | | | | | | |
| 水密試験 | | | | | | | | | | | | | | | | | | | |

| 試験基準 | 摘要 | ○：試験成績表等による確認 |
|--|----|---------------|
| (1) 外観・形状検査は、全数について行う。 (2) 寸法、引張試験、偏平試験、耐薬品性試験及びピカット軟化温度試験は日本下水道協会発行の「検査証明書」の写しによる。 | | ○ |
| (1) 外観・形状検査は、全数について行う。 (2) 寸法、外圧試験、耐薬品性試験、耐酸試験及び水密試験は日本下水道協会発行の「検査証明書」の写しによる。 | | ○ |

| 工種 | 種別 | 試験区分 | 試験項目 | 試験方法 | 規格値 | |
|----------------|--------------------|-----------|-----------------------|---|--|--|
| 39 管布設工（開削） | 管きよ材料（下水道用ポリエチレン管） | 必須 | 外観・形状 | 目視による | 〔外観検査〕 (1) 日本下水道協会「認定標章」の表示があること。もしくは、同等以上の材料とする。 (管種の確認を行う) (2) 検査項目及び判定基準は次のとおり。 | |
| | | | 寸法 | JSWAS K-14 による | | |
| | | | 引張試験 | | 検査項目 | 判定基準 |
| | | | 扁平試験 | | 有害な傷 | 管の強さ、水密性及び耐久性に悪影響を及ぼす傷があつてはならない。 |
| | | | 水圧試験 | | 滑らかさ | 明らかな凹凸がないこと。 |
| | | | 扁平負圧試験 | | 割れ | 割れがないこと。 |
| | | | 耐薬品性試験 | | ねじれ | 著しいねじれがないこと。 |
| | | | 環境応力き裂試験 | | 管の断面形状 | 管の断面は、実用的に真円で、その両端面は管軸に対して直角でなければならない。 |
| | | | 熱間内圧クリープ試験 | | | |
| | | | ピーリング試験 | | 実用上の真つすぐ | 実用上、真つすぐであること。 |
| | | | 熱安定性試験 | | | |
| | | | 融着部相溶性試験 | | | |
| | | | 耐候性試験 | | | |
| | | | 管きよ材料（下水道用レジンコンクリート管） | 必須 | 外観、形状及び寸法 | 目視による |
| 外圧試験 | JSWAS K-11による | | | | | |
| 水密性試験 | | 検査項目 | | | 判定基準 | |
| 耐酸性試験 | | 管軸方向のひび割れ | | | 管の長さ方向で管長の1/4以上（短管及び異形管の場合は1/3以上）にわたるひび割れがないこと。ただし、管長の1/4以下であっても管長の1/10程度のひび割れが複数あつてはならない。ここで、ひび割れとは、乾燥収縮に伴い、ごく表面上に発生するひび割れをも含むものであり、直線性のものを指す。また、かめの甲状のひび割れは差し支えない。 | |
| 吸水性試験 | | 管周方向のひび割れ | | | 管周の方向で、管周の1/10以上にわたるひび割れがないこと。 | |
| | | | 管端面の欠損 | 管端面の平面積の3%以上が欠損していないこと。ただし、シール材に係る部分についての欠損はないこと。 | | |

| 試験基準 | 摘要 | ○：試験成績表等による確認 |
|---|----|---------------|
| (1) 外観・形状検査は、全数について行う。 (2) 寸法、引張試験、扁平試験、水圧試験、扁平負圧試験、環境応力き裂試験、熱間内圧クリープ試験、ピーリング試験、熱安定性試験、融着部相溶性試験、耐候性試験は日本下水道協会発行の「検査証明書」の写しによる。 | | ○ |
| (1) 外観・形状及び寸法検査は、全数について行う。 (2) 外圧試験、水密性試験、耐酸性試験、吸水性試験は日本下水道協会発行の「検査証明書」の写しによる。 | | ○ |

| 工種 | 種別 | 試験区分 | 試験項目 | 試験方法 | 規格値 | |
|------------------------|--------------------------|----------------------------|---|------------------------------|---|---|
| 39 管布設工 (開削) | 管きよ材料 (下水道用ボックスカルバート) | 必須 | 外観 | 目視による | [外観検査] (1) 日本下水道協会「認定標章」の表示があること。もしくは、同等以上の材料とする。 (2) 検査項目及び判定基準は次のとおり。 | |
| | | | 形状・寸法 | JSWAS A-12、 JSWAS A-13による | | |
| | | | コンクリートの圧縮強度試験 | | 検査項目 | 判定基準 |
| | | | 曲げ強度試験 | | ひび割れ | 強度や耐久性の悪影響を及ぼす傷やひび割れないこと。 |
| | | | 接合部の水密性試験 | | 滑らかさ | 粗骨材が突出していたり、抜け出した跡がなく、仕上げ面が極度に凹凸になっていないこと。 内面が平滑であり、水の流れに対して実用上支障のない滑らかさであること。 |
| | | | 端面の欠損 | 端面の表面積の3%以上が欠損していないこと。 | | |
| 管きよ材料 (下水道用ダクタイル鉄管) | 必須 | 原管 | | JSWASG-1による | | |
| | | 内装 | | | | |
| | | 外装 | 外観 | 目視による | [外観検査] (1) 日本下水道協会「認定標章」の表示があること。もしくは、同等以上の材料とする。 (2) 検査項目及び判定基準は次のとおり。 | |
| | | | 形状・寸法 | JSWASG-1による | 検査項目 | 判定基準 |
| | | | 引張試験 | 原管 | クラック | クラックがないこと。 |
| 湯境 | 湯境がないこと。 | | | | | |
| 硬さ試験 | 完成管 | 鑄巣 | 手直しの範囲を超えるものは不可とする。 | | | |
| | | モルタルライニング | 有害なひび割れがないこと。 管の受け口内面にモルタルが付着していないこと 表面は実用的に滑らかであること。 | | | |
| 水圧試験 | 塗装 | 異物の混入塗りむらなどがなく、均一な塗膜であること。 | | | | |

| 試験基準 | 摘要 | ○：試験成績表等による確認 |
|--|----|---------------|
| (1) 外観検査は全数について行う。 (2) 形状・寸法及びコンクリートの圧縮強度試験、曲げ強度試験、接合部の水密性試験については日本下水道協会発行の「検査証明書」の写しによる。 | | ○ |
| (1) 外観検査は全数について行う。 (2) 形状・寸法及び引張試験、硬さ試験、水圧試験については日本下水道協会発行の「検査証明書」の写しによる。 | | ○ |

| 工種 | 種別 | 試験区分 | 試験項目 | 試験方法 | 規格値 | | |
|--------------------|--------------------------------------|---|--|--|--|--|--|
| 39 管布設工 (開削) | 管きよ材料 (鋼管) | 必須 | 外 観 | 目視による | 〔外観検査〕 (1) 日本下水道協会「認定標章」の表示があること。もしくは、同等以上の材料とする。 (2) 検査項目及び判定基準は次のとおり | | |
| | | | 形状・寸法 | 日本下水道協会 下水道用資器材Ⅰ類 の規定による JISG3443 JISG3451 | | | |
| | | | 成分・機械的性質 | | 検査項目 | | |
| | | | 非破壊又は水圧 | | 原 管 | 実用的に 真っ直ぐ | 実用的に真っ直ぐ であること。 |
| | | | | | | 両端は管軸に 対して直角 | 実用的に両端面 は管軸に対して 直角であるこ と。 |
| | | | | | | 有害な欠陥 | はなはだしい接 合部の目違い、 アンダーカット、 溶接ビードの 不整がないこ と。 |
| 塗 装 | 完 成 管 | 仕上げ良好 | 鋼面が平滑に仕 上がっているこ と。 | | | | |
| | | 塗装及び塗覆 装 | 管によく密着 し、実用上平滑 で、有害なふく れ、へこみ、し わ、たれ、突 部、異物の混入 などがないこ と。 | | | | |
| 40 管推進工 | 管きよ材料 (下水道推進工 法用鉄筋コン クリート管) | 必須 | 外観・形状 | 目視による | 〔外観検査〕 (1) 日本下水道協会「認定標章」の表示があること。もしくは、同等以上の材料とする。 (2) 検査項目及び判定基準は次のとおり | | |
| | | | 寸法 (カラー及びゴム輪含む) | JSWASA-2又はA-6 による | | | |
| | | | 外圧強さ | | 検査項目 | | |
| | | | コンクリートの圧縮強度 | | 管軸方向のひ び割れ | 判定基準 | |
| | | | 水密性 | | | 管の長さ方向で管長の1/4以上 (短管及び異形管の場合は1/3以 上)にわたるひび割れがないこ と。ただし、管長の1/4以下で あっても管長の1/10程度のひび割 れが複数あつてはならない。ここ で、ひび割れとは、乾燥収縮に伴 い、ごく表面上に発生するひび割 れをも含むものであり、直線性の ものを指す。また、かめの甲状の ひび割れは差し支えない。 | |
| 管周方向のひ び割れ | 管周の方向で、管周の1/10以上に わたるひび割れがないこと。 | | | | | | |
| | 管端面の欠損 | 管端面の平面積の3%以上が欠損 していないこと。ただし、シール 材に係る部分についての欠損はな いこと。 | | | | | |

| 試験基準 | 摘 要 | ○：試験 成績表等 による確 認 |
|---|-----|---------------------------|
| (1) 外観検査は全数について行う。 (2) 形状・寸法、成分・機械的性質等は日本下水道協会発行の「検査証明書」の写しによる。 | | ○ |
| (1) 外観・形状検査は、全数について行う。 (2) 寸法、外圧強さ、コンクリートの圧縮強度及び水密性は日本下水道協会発行の「検査証明書」の写しによる。 | | ○ |

| 工種 | 種別 | 試験区分 | 試験項目 | 試験方法 | 規格値 | | | | | | | | | | | | | | | | |
|------------------------|---|---|------------------------|--------------|---|---|--|------|------|-----|------|------------|----|----------|----|---------------------|-------|-----------|--|----|----------------------------|
| 40 管 推 進 工 | 管 き よ 材 料 (下 水 道 推 進 工 法 用 ダ ク タ イ ル 鑄 鉄 管) | 必 須 | 原 管 | JSWAS G-2による | 〔外観検査〕 (1) 日本下水道協会「認定標章」の表示があること。もしくは、同等以上の材料とする。 (2) 検査項目及び判定基準は次のとおり。 | | | | | | | | | | | | | | | | |
| | | | 内 装 | | | | | | | | | | | | | | | | | | |
| | | | 外 装 | 外 観 | 目視による | <table border="1"> <thead> <tr> <th></th> <th>検査項目</th> <th>判定基準</th> </tr> </thead> <tbody> <tr> <td rowspan="3">原 管</td> <td>クラック</td> <td>クラックがないこと。</td> </tr> <tr> <td>湯境</td> <td>湯境がないこと。</td> </tr> <tr> <td>鑄巣</td> <td>手直しの範囲を超えるものは不可とする。</td> </tr> <tr> <td rowspan="4">完 成 管</td> <td>モルタルライニング</td> <td>有害なひび割れがないこと。 管の受け口内面にモルタルが付着していないこと。 表面は実用的に滑らかであること。</td> </tr> <tr> <td>塗装</td> <td>異物の混入塗りむらなどがなく、均一な塗膜であること。</td> </tr> </tbody> </table> | | 検査項目 | 判定基準 | 原 管 | クラック | クラックがないこと。 | 湯境 | 湯境がないこと。 | 鑄巣 | 手直しの範囲を超えるものは不可とする。 | 完 成 管 | モルタルライニング | 有害なひび割れがないこと。 管の受け口内面にモルタルが付着していないこと。 表面は実用的に滑らかであること。 | 塗装 | 異物の混入塗りむらなどがなく、均一な塗膜であること。 |
| | | | | | 検査項目 | | 判定基準 | | | | | | | | | | | | | | |
| | | | | 原 管 | クラック | | クラックがないこと。 | | | | | | | | | | | | | | |
| | | | | | 湯境 | | 湯境がないこと。 | | | | | | | | | | | | | | |
| | | | | | 鑄巣 | | 手直しの範囲を超えるものは不可とする。 | | | | | | | | | | | | | | |
| | | | | 完 成 管 | モルタルライニング | | 有害なひび割れがないこと。 管の受け口内面にモルタルが付着していないこと。 表面は実用的に滑らかであること。 | | | | | | | | | | | | | | |
| | | | | | 塗装 | | 異物の混入塗りむらなどがなく、均一な塗膜であること。 | | | | | | | | | | | | | | |
| | | | | | 形状・寸法 | | JSWAS G-2による | | | | | | | | | | | | | | |
| 外 観 | 目視による | | | | | | | | | | | | | | | | | | | | |
| 形状・寸法 | 日本下水道協会 下水道用資器材 I 類 の規定による JISG3444 | | | | | | | | | | | | | | | | | | | | |
| 成分・機械的性質 | 検査項目 | 判定基準 | | | | | | | | | | | | | | | | | | | |
| 非破壊又は水圧 | 原 管 | 実用的に真っ直ぐ | 実用的に真っ直ぐであること。 | | | | | | | | | | | | | | | | | | |
| 塗 装 | | 両端は管軸に対して直角 | 実用的に両端面は管軸に対して直角であること。 | | | | | | | | | | | | | | | | | | |
| | 有害な欠陥 | はなはだしい接合部の目違い、アンダーカット、溶接ビードの不整がないこと。 | | | | | | | | | | | | | | | | | | | |
| | 仕上げ良好 | 鋼面が平滑に仕上がっていること。 | | | | | | | | | | | | | | | | | | | |
| | 塗装及び塗覆装 | 管によく密着し、実用上平滑で、有害なふくれ、へこみ、しわ、たれ、突部、異物の混入などがいないこと。 | | | | | | | | | | | | | | | | | | | |

| 試験基準 | 摘 要 | ○：試験成績表等による確認 |
|--|-----|---------------|
| (1) 外観検査は全数について行う。 (2) 原管、内装、外装における形状・寸法は日本下水道協会発行の「検査証明書」の写しによる。 | | ○ |
| (1) 外観検査は全数について行う。 (2) 形状・寸法、成分・機械的性質等は日本下水道協会発行の「検査証明書」の写しによる。 | | ○ |

| 工種 | 種別 | 試験区分 | 試験項目 | 試験方法 | 規格値 | |
|-----------------------------|----------------------------------|------|-------------|--------------|---|----------|
| 41 シールド工 | 管きよ材料 (シールド工事用標準コンクリート系セグメント) | 必須 | 外観及び形状・寸法検査 | JSWASA-4 による | (1) 日本下水道協会「認定標章」の表示があること。もしくは、同等以上の材料とする。 (2) 有害なひび割れ、隅角部の破損等が無いこと。 | |
| | | | 水平仮組検査 | | | |
| | | | 性能検査 | 単体曲げ試験 | (1) 有害なひび割れ、隅角部の破損等が無いこと。 (2) 形状・寸法、水平仮組、性能に関する規格値は、JSWASA-4の規定による。 | |
| | | | | 継手曲げ試験 | | |
| | | | | ジャッキ推力試験 | | |
| | | | | つり手金具引抜き試験 | | |
| 管きよ材料 (シールド工事用標準鋼製セグメント) | 必須 | 材料検査 | 形状・寸法及び外観検査 | JSWASA-3 による | (1) 日本下水道協会「認定標章」の表示があること。もしくは、同等以上の材料とする。 (2) 有害な曲がり、そり等が無いこと。 | |
| | | | 溶接検査 | | | |
| | | | 水平仮組検査 | | | |
| | | | 性能検査 | | | ジャッキ推力試験 |
| | | | | | | 単体曲げ試験 |
| | | | | | | |

| 試験基準 | 摘要 | ○：試験成績表等による確認 |
|--|----|---------------|
| 〔外観検査〕（下水道協会規格） (1) 外観検査は全数について行う。 (2) 形状・寸法、水平仮組、性能についての検査は、日本下水道協会発行の「検査証明書」の写しによる。 | | ○ |
| 〔外観検査〕（下水道協会規格外） (1) 外観検査は全数について行う。 (2) 形状・寸法、水平仮組、性能についての検査は、セグメント500リング及びその端数に1回行う。 | | |
| 〔外観検査〕（下水道協会規格） (1) 外観検査は全数について行う。 (2) 材料、形状・寸法、溶接、水平仮組についての検査は、日本下水道協会発行の「検査証明書」の写しによる。 (3) 性能検査は設計図書の定めによる。 | | ○ |
| 〔外観検査〕（下水道協会規格外） (1) 外観検査は全数について行う。 (2) 材料、形状・寸法、溶接、水平仮組、性能についての検査は、1工事中に1回行う。 | | |

| 工種 | 種別 | 試験区分 | 試験項目 | 試験方法 | 規格値 |
|------------------|---------|------|---------------|---|--|
| 42 管きよ 更生工 | 更生 管 | 必須 | 偏平強さまたは外圧強さ | <ul style="list-style-type: none"> ・φ600mm以下の既設管 JSWAS K-1による偏平試験 ・φ700mm以上の既設管 JSWAS K-2による外圧試験（2種に対応） | 新管と同等以上 |
| | | | 曲げ強度（長期） | <ul style="list-style-type: none"> ・ガラス繊維あり JIS K 7039による曲げ強度試験 ・ガラス繊維なし 短期値を安全率で除した値 | 構造（管厚み）計算で用いる設計値（申告値）以上 |
| | | | 曲げ弾性係数（長期） | <ul style="list-style-type: none"> ・ガラス繊維あり JIS K 7035による曲げ弾性試験 ・ガラス繊維なし JIS K 7116による曲げ弾性試験 | |
| | | | 曲げ強度（短期） | JIS K 7171による | |
| | | | 曲げ弾性係数（短期） | | |
| | | | 耐摩耗性 | JIS K 7204又はJIS A 1452による | 下水道用硬質塩化ビニル管（新管）と同等以上 |
| | | | 耐ストレインコロージョン性 | <ul style="list-style-type: none"> ・ガラス繊維ありのみが対象 JIS K 7034による | JSWAS K-2に基いて求められる値を下回らない |
| | | | 水密性 | JSWAS K-2に準拠した試験（内外水圧に対する水密性） | 0.1MPaの水圧で漏水がない |
| | | | 耐劣化性 | <ul style="list-style-type: none"> ・ガラス繊維なしのみが対象 JIS K 7116を準用した1,000時間水中曲げクリープ試験を行う | 50年後の曲げ強度の推計値の最小値が設計値（≒申告値÷安全率）を上回ること |
| | | | 耐震性能 | <ul style="list-style-type: none"> JIS K 7161による引張強度等試験 JIS K 7181による圧縮強度等試験 | 引張強度（短期）、引張弾性係数（短期）、圧縮強度（短期）、圧縮弾性係数（短期）が申告値を上回ること。 |
| | | | 外観 | 目視あるいは自走式テレビカメラによる | 流下能力、耐久性を低下させる有害な欠陥（シワなど）がないこと |

| 試験基準 | 摘要 | ○：試験成績表等による確認 |
|--|--|---------------|
| 公的審査証明機関等の審査証明等で確認してもよい。 | | |
| 公的審査証明機関等の審査証明等で確認してもよい。 熱可塑性樹脂材については、認定工場制度の工場検査証明書類を別途提出することにより、試験の実施を免除することができる。 | | |
| 原則、施工スパン毎とする。 熱可塑性樹脂材については、認定工場制度の工場検査証明書類を別途提出することにより、試験の実施を免除することができる。 | 本表は、最新版の「管きよ更生工における設計・施工管理ガイドライン（案）」に準拠して実施する。 | ○ |
| 公的審査証明機関等の審査証明等で確認してもよい。 | | |
| 工法毎とする。熱可塑性樹脂材については、引張強度、圧縮強度を認定工場制度の工場検査証明書類による確認とすることができる。 | | |
| 施工スパン毎とする。 | | |

| 工種 | 種別 | 試験区分 | 試験項目 | 試験方法 | 規格値 |
|------------------|--------------------|--|-----------------|---|--|
| 42 管きよ 更生工 | 更生管 表面部材 | 必須 | 複合管断面の破壊強度・外圧強さ | 既設管の劣化状態等を反映し限界状態設計法により確認、又は鉄筋コンクリート管（新管）を破壊状態まで載荷後更生し、JSWAS A-1により破壊荷重試験 | 設計条件に基づいた耐荷力以上 新管と同等以上 |
| | | | 圧縮強度 | JSCE G 521等による | 圧縮強度値が設計基準強度を上回ること。 |
| | | | 耐薬品性能 | JSWAS K-1又はJSWAS K-14による | ・表面部材が塩ビ系の場合はJSWAS K-1の試験方法で、質量変化度±0.2mg/cm2以内 ・表面部材がポリエチレン系では、JSWAS K-14の試験方法で、質量変化度±0.2mg/cm2以内 |
| | | | 耐摩耗性 | JIS K 7204又はJIS A 1452等による | 下水道用硬質塩化ビニル管（新管）と同等程度 |
| | | | 水密性 | JSWAS K-2に準拠した試験（内外水圧に対する水密性） | 0.1MPaの水圧で漏水がない |
| | | | 一体性 | JIS A 1171に準拠した一体破壊試験 | 既設管と充てん材が界面はく離しないこと |
| | | | 耐震性能 | 「下水道施設の耐震対策指針と解説」における「差し込み継ぎ手管きよ」「ボックスカルバート」等の考え方を勘案し性能照査を行う | 継手部の屈曲角と抜け出し量が許容値内であること |
| | | | | 耐震計算により継手部の照査が困難な場合は、耐震実験による表面部材等の継手部の照査を行う | 屈曲角と抜け出し量が許容範囲であること |
| 外観 | 目視あるいは自走式テレビカメラによる | 更生管の変形、更生管浮上による縦断勾配の不陸等の欠陥や異常箇所がないことを確認する。 | | | |

| 試験基準 | 摘要 | ○：試験成績表等による確認 |
|---|---|---------------|
| 公的審査証明機関等の審査証明等で確認してもよい。 | | |
| 小口径（既設管径800mm未満）の場合、施工延長100m毎に1回とする。 | | |
| 製管工法では、工法毎に1回とする。 認定工場制度の工場検査証明書類を別途提出することにより、試験の実施を免除することができる。 | | |
| 公的審査証明機関等の審査証明等で確認してもよい。 | | |
| 公的審査証明機関等の審査証明等で確認してもよい。 認定工場制度の工場検査証明書類を別途提出することにより、試験の実施を免除することができる。 | 本表は、最新版の「管きよ更生工法における設計・施工管理ガイドライン（案）」に準拠して実施する。 | ○ |
| 公的審査証明機関等の審査証明等で確認してもよい。 | | |
| 工法毎とする。 公的審査証明機関等の審査証明等で確認してもよい。 | | |
| 施工スパン毎とする。 | | |

| 工種 | 種別 | 試験区分 | 試験項目 | 試験方法 | 規格値 | | | | | | | | | | | |
|----------------|-----------------------|---|---------------|--|---|---|------|------|------|---------------------------|------|--|-------|-----------------------------|-------|---|
| 43 マンホール設置工 | 管きよ材料（組立マンホール側塊） | 必須 | 外観 | 目視による | [外観検査] (1) 日本下水道協会「認定標章」の表示があること。もしくは、同等以上の材料とする。 (2) 検査項目及び判定基準は次のとおり。 | | | | | | | | | | | |
| | | | 形状・寸法 | JSWAS A-11 による | | | | | | | | | | | | |
| | | | コンクリートの圧縮強度試験 | | | <table border="1"> <thead> <tr> <th>検査項目</th> <th>判定基準</th> </tr> </thead> <tbody> <tr> <td>有害な傷</td> <td>側塊は、強度や耐久性に悪影響を及ぼす傷がないこと。</td> </tr> <tr> <td>滑らかさ</td> <td>側塊には、粗骨材が突き出していたり、抜け出した跡がなく、仕上げ面が極度に凹凸になっていないこと。</td> </tr> <tr> <td>端面の欠損</td> <td>側塊の端面は、その面積の3%以上が欠損していないこと。</td> </tr> <tr> <td>端面の形状</td> <td>側塊の端面は平滑であり、側塊の軸方向に対して、実用上支障のない直角であること。</td> </tr> </tbody> </table> | 検査項目 | 判定基準 | 有害な傷 | 側塊は、強度や耐久性に悪影響を及ぼす傷がないこと。 | 滑らかさ | 側塊には、粗骨材が突き出していたり、抜け出した跡がなく、仕上げ面が極度に凹凸になっていないこと。 | 端面の欠損 | 側塊の端面は、その面積の3%以上が欠損していないこと。 | 端面の形状 | 側塊の端面は平滑であり、側塊の軸方向に対して、実用上支障のない直角であること。 |
| | | | 検査項目 | 判定基準 | | | | | | | | | | | | |
| | | | 有害な傷 | 側塊は、強度や耐久性に悪影響を及ぼす傷がないこと。 | | | | | | | | | | | | |
| | | | 滑らかさ | 側塊には、粗骨材が突き出していたり、抜け出した跡がなく、仕上げ面が極度に凹凸になっていないこと。 | | | | | | | | | | | | |
| | 端面の欠損 | 側塊の端面は、その面積の3%以上が欠損していないこと。 | | | | | | | | | | | | | | |
| | 端面の形状 | 側塊の端面は平滑であり、側塊の軸方向に対して、実用上支障のない直角であること。 | | | | | | | | | | | | | | |
| | 軸方向耐圧試験 | | | | | | | | | | | | | | | |
| | 接合部の水密性試験 | | | | | | | | | | | | | | | |
| | 側方曲げ強さ試験 | | | | | | | | | | | | | | | |
| | 管きよ材料（下水道用鑄鉄製マンホールふた） | 必須 | 必須 | 外観・形状 | 目視による | [外観検査] (1) 日本下水道協会「認定標章」の表示があること。もしくは、同等以上の材料とする。 (2) 有害なきずが無く、外観がよいこと | | | | | | | | | | |
| 寸法・構造 | | | | JSWASG-4 による | | | | | | | | | | | | |
| 材質試験 | | | | | | | | | | | | | | | | |
| 荷重たわみ試験 | | | | | | | | | | | | | | | | |
| 耐荷重試験 | | | | | | | | | | | | | | | | |
| | | | | | | | | | | | | | | | | |

| 試験基準 | 摘要 | ○：試験成績表等による確認 |
|--|----|---------------|
| (1) 外観検査は全数について行う。 (2) 形状・寸法、コンクリートの圧縮強度試験、軸方向耐圧試験、接合部の水密試験、側方曲げ強さ試験は日本下水道協会発行の「検査証明書」の写しによる。 | | ○ |
| (1) 外観・形状検査は、全数について行う。 (2) 寸法・構造、材質試験、荷重たわみ試験及び耐荷重試験は、日本下水道協会発行の「検査証明書」の写しによる。 | | ○ |

| 工種 | 種別 | 試験区分 | 試験項目 | 試験方法 | 規格値 | |
|----------------|--------------------------|------|-------|--|---|---|
| 43 マンホール設置工 | 管きよ材料（マンホール足掛け金物） | 必須 | 外 観 | 目視による | 〔外観検査〕 被覆材は有害なわれ、破損等が無いこと。 | |
| | | | 形状・寸法 | | 品質を判定できる資料又は試験成績表を提出する。 | |
| | | | 材質 | | | |
| | 管きよ材料（下水道用塩化ビニル製小型マンホール） | 必須 | 外観・形状 | 目視による | 〔外観検査〕 (1) 日本下水道協会「認定標章」の表示があること。もしくは、同等以上の材料とする。 (2) 検査項目及び判定基準は次のとおり。 | |
| | | | 寸法 | JSWASK-9による。 内ふたは、JSWASK-7、 防護ふたは、JSWASK-3 による。 | 検査項目 | 判定基準 |
| | | | 引張試験 | | 有害な傷 | マンホールの強さ、水密性及び耐久性に悪影響を及ぼす傷があつてはならない。（かすり傷程度のもの差し支えない） |
| | | | 荷重試験 | | 滑らかさ | 明らかな凹凸がないこと。 |
| 負圧試験 | | | 割れ | | 割れないこと。 | |
| 耐薬品性試験 | | | ねじれ | | 著しいねじれがないこと。 | |
| ピカット軟化温度試験 | | | | | | |

| 試験基準 | 摘 要 | ○：試験成績表等による確認 |
|---|-----|---------------|
| 外観検査は全数について行う。 | | ○ |
| (1) 芯材 JISG4303 (SUS403, SUS304) 、 JISG3507 (SWRCH12R) 、 JISG3539 (SWCH12R) の規格に適合すること。 | | |
| (1) 外観・形状検査は、全数について行う。 (2) 寸法、引張試験、負圧試験、耐薬品性試験及びピカット軟化温度試験は日本下水道協会発行の「検査証明書」の写しによる。 | | ○ |

| 工種 | 種別 | 試験区分 | 試験項目 | 試験方法 | 規格値 | |
|-------------|---------------------------|------------|--------------|--|---|--|
| 44 ます設置工 | 管きよ材料 (下水道用鑄鉄製防護ふた) | 必須 | 外観・形状 | 目視による | [外観検査] (1) 日本下水道協会「認定標章」の表示があること。もしくは、同等以上の材料とする。 (2) 有害なきずが無く、外観がよいこと | |
| | | | 寸法 | JWASG-3による | | |
| | | | 荷重たわみ試験 | | | |
| | | | 耐荷重試験 | | | |
| | | | 材質試験 | | | |
| | 管きよ材料 (下水道用硬質塩化ビニル製ます) | 必須 | 外観・形状 | 目視による | [外観検査] (1) 日本下水道協会「認定標章」の表示があること。もしくは、同等以上の材料とする。 (2) 検査項目及び判定基準は次のとおり。 | |
| | | | 寸法 | JWASK-7による。 防護ふたは、 JWASG-3、 立上り部は、 JWASK-1 による。 | | |
| | | | 引張試験 | | 検査項目 | 判定基準 |
| | | | 荷重試験 | | 有害な傷 | マンホールの強さ、水密性及び耐久性に悪影響を及ぼす傷があつてはならない。(かすり傷程度のものは差し支えない) |
| | | | 負圧試験 | | 滑らかさ | 明らかな凹凸がないこと。 |
| 耐薬品性試験 | | | | 割れ | 割れないこと。 | |
| | | ねじれ | 著しいねじれがないこと。 | | | |
| | | ピカット軟化温度試験 | | | | |

| 試験基準 | 摘要 | ○：試験成績表等による確認 |
|--|----|---------------|
| (1) 外観・形状検査は、全数について行う。 (2) 寸法、荷重たわみ試験、耐荷重試験及び材質試験は、日本下水道協会発行の「検査証明書」の写しによる。 | | ○ |
| (1) 外観・形状検査は、全数について行う。 (2) 寸法、引張試験、負圧試験、耐薬品性試験及びピカット軟化温度試験は日本下水道協会発行の「検査証明書」の写しによる。 | | ○ |

| 工種 | 種別 | 試験区分 | 試験項目 | 試験方法 | 規格値 | | |
|-----------------|-----------------------|------|----------------------|--------------------------------|---|------|---|
| 44 ます設置工 | 管きよ材料（下水道用ポリプロピレン製ます） | 必須 | 外観・形状 | 目視による | [外観検査] (1) 日本下水道協会「認定標章」の表示があること。もしくは、同等以上の材料とする。 (2) 検査項目及び判定基準は次のとおり。 | | |
| | | | 寸法 | JSWASK-8による。防護ふたは、JSWASG-3による。 | | 検査項目 | 判定基準 |
| | | | 引張試験 | | | 有害な傷 | マンホールの強さ、水密性及び耐久性に悪影響を及ぼす傷があってはならない。（かすり傷程度のもは差し支えない） |
| | | | 荷重試験 | | | 滑らかさ | 明らかな凹凸がないこと。 |
| | | | 負圧試験 | | | 割れ | 割れがないこと。 |
| | | | 耐薬品性試験 | | | ねじれ | 著しいねじれがないこと。 |
| | | | 荷重たわみ温度試験 | | | | |
| 45 基礎杭工（既製杭） | 材料（鋼管杭、H鋼杭） | 必須 | 外観 | 目視による | (1) 外観検査 使用上、有害な欠陥（変形など）が無いこと。 (2) 形状・寸法及び材料等は、JISA5525、JISA5526の規格に適合すること。 | | |
| | | | 形状・寸法 | | | | |
| | | | 材料検査 （化学成分・機械的性質） | | | | |
| | 材料（コンクリート杭） | 必須 | 外観 | 目視による | (1) 外観検査 使用上、有害な欠陥（ひび割れ・損傷など）が無いこと。 (2) 形状・寸法及び性能等はJISA5373の規格に適合すること。 | | |
| | | | 形状・寸法 | | | | |
| | | | 性能検査 | | | | |
| | 材料（合成杭） | 必須 | 外観 | | (財) 日本建築センターの評定又は評価基準 (社) コンクリートパイル建設技術協会の評価基準に適合すること。 | | |
| | | | 形状・寸法 | | | | |
| | | | 性能検査 | | | | |

| 試験基準 | 摘要 | ○：試験成績表等による確認 |
|---|----|---------------|
| (1) 外観・形状検査は、全数について行う。 (2) 寸法、引張試験、負圧試験、耐薬品性試験及び荷重たわみ温度試験は日本下水道協会発行の「検査証明書」の写しによる。 | | ○ |
| (1) 外観検査は全数について行う。その他は、係員の指示により行う。 (2) 形状・寸法及び材料等は、「規格証明書」（品質を含む）又は「試験成績表」を提出する。 | | ○ |
| (1) 外観検査は全数について行う。その他は、係員の指示により行う。 (2) 形状・寸法及び材料等は「規格証明書」（品質を含む）又は「試験成績表」を提出する。 | | ○ |
| (1) 外観検査は全数について行う。その他は、係員の指示により行う。 (2) 形状・寸法及び材料等は、「規格証明書」（品質を含む）又は「試験成績表」を提出する。 | | ○ |

| 工種 | 種別 | 試験区分 | 試験項目 | 試験方法 | 規格値 | 試験基準 | 摘要 | ○：試験成績表等による確認 |
|-------------------|------------------|-------|---------------------|-----------------------------|--|--|---------|---------------|
| 45 基礎杭工（既製杭） | 施工（鋼管杭、H鋼杭の現場溶接） | 必須 | 外観 | 目視による | 溶接部の割れ、ビット、アッターカット、オーバーラップ、サイズ不足、溶け落ちが無いこと。 | 溶接継手部の全数について溶接前、溶接中、溶接後の各工程ごとに行う。 | | |
| | | その他 | 超音波探傷試験 | JISZ3060 による | JISZ3060の3類以上 | 突合せ溶接線（溶接長さ）の10%以上について行う。 （社）日本非破壊検査協会（超音波検査）の認定技術者が行う。 | | |
| | 施工（セメントミルク工法） | その他 | 根固め液及び杭周固定液の圧縮強度試験 | JISA1108 による（コンクリートの圧縮強度試験） | 圧縮強度（N/mm ² ） ・根固め液 20以上 ・杭周固定液 0.5以上 | (1) 本杭で継手のない場合は、30本ごと又はその端数につき1回行う。 (2) 本杭で継手のある場合は、20本ごと又はその端数につき1回行う。 1回の試験の供試体の数は3個とする。 ※供試体は土木学「PC設計施工指針」のブリージング率及び膨脹率試験方法案による。 | | |
| 施工 | その他 | 支持力試験 | 杭の載荷試験 | | | 設計図書による | | ○ |
| 46 基礎杭工（場所打ち杭） | 施工 | 必須 | 安定液等の孔内水位、安定液の有効性試験 | | | (1) 孔内水位については杭ごとに必要に応じて測定する。 (2) 有効性試験（比重、粘性、ろ過水量、PH、砂分）は杭ごとに又は1日に1回測定する。 | | |
| | | その他 | 支持力試験 | 杭の載荷試験 | | | 設計図書による | |

| 工種 | 種別 | 試験区分 | 試験項目 | 試験方法 | 規格値 |
|---|----|----------------------|----------------------|--|----------|
| 47 中層混合処理 ※全面改良の場合に適用。混合処理改良体（コラム）を造成する工法には適用しない | 材料 | 必須 | 土の含水比試験 | JIS A 1203 | 設計図書による。 |
| | | | 土の湿潤密度試験 | JIS G 0191 | |
| | | | テーブルフロー試験 | JIS R 5201 | |
| | | | 土の一軸圧縮試験 (改良体の強度) | JIS A 1216 | |
| | 施工 | その他 | 土粒子の密度試験 | JIS A 1202 | 設計図書による。 |
| | | | 土の粒度試験 | JIS A 1204 | |
| | | | 土の液性限界・塑性限界試験 | JIS A 1205 | |
| | | | 土の一軸圧縮試験 | JIS A 1216 | |
| | | | 土の圧密試験 | JIS A 1217 | |
| | | | 土懸濁液のpH試験 | JGS 0211 | |
| 施工 | | 深度方向の品質確認（均質性） | 試料採取器またはボーリングコアの目視確認 | 採取した試料のフェノールフタレイン反応試験による均質性の目視確認 | |
| | | 土の一軸圧縮試験 (改良体の強度) | JIS A 1216 | ①各供試体の試験結果は改良地盤設計強度の85%以上。 ②1回の試験結果は改良地盤設計強度以上。 なお、1回の試験とは3個の供試体の試験値の平均値で表したもの | |

| 試験基準 | 摘要 | ○：試験成績表等による確認 |
|--|--|---------------|
| 当初及び土質の変化したとき。 | 配合を定めるための試験である。 | |
| 土質の変化したとき必要に応じて実施する。 | | |
| 有機質土の場合は必要に応じて実施する | | |
| 1,000m ³ ～4,000m ³ につき1回の割合で行う。 試料採取器またはボーリングコアで採取された改良体上、中、下において連続されて改良されていることをフェノールフタレイン反応試験により均質性を目視確認する。 現場の条件、規模等により上記によりがたい場合は監督員の指示による。 | 1.実施頻度は、監督職員との協議による。 2.ボーリング等により供試体を採取する。 | |
| 1,000m ³ ～4,000m ³ につき1回の割合で行う。 試験は改良体について上、中、下それぞれ1供試体で1回とする。 現場の条件、規模等により上記によりがたい場合は監督員の指示による。 | 実施頻度は、監督職員との協議による。 | |

写真管理基準

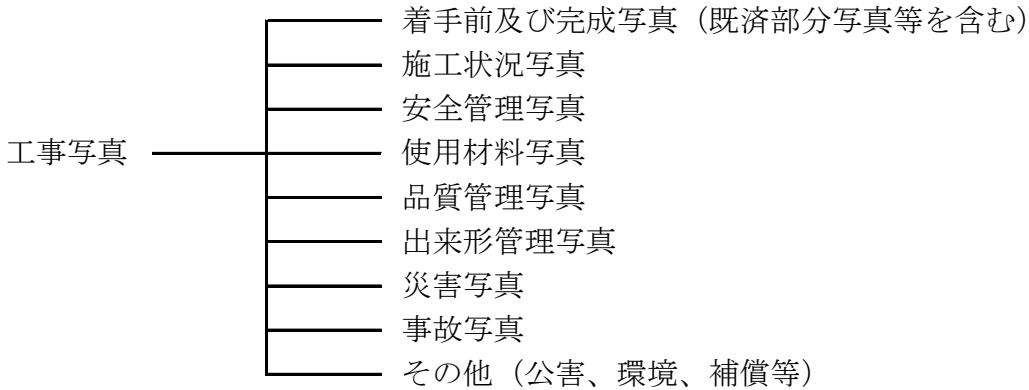
写真管理基準

(適用範囲)

1. この写真管理基準は、土木工事施工管理基準に定める土木工事の工事写真（電子媒体によるものを含む）の撮影に適用する。

(工事写真の分類)

2. 工事写真は次のように分類する。



(工事写真の撮影基準)

3. 工事写真の撮影は以下の要領で行う。

(1) 撮影頻度

工事写真の撮影頻度は別紙撮影箇所一覧表に示すものとする。

(2) 撮影方法

写真撮影にあたっては、次の項目のうち必要事項を記載した小黒板を文字が判読できるよう被写体とともに写しこむものとする。

- ① 工事名
- ② 工種等
- ③ 測点（位置）
- ④ 設計寸法
- ⑤ 実測寸法
- ⑥ 略図

なお、小黒板の判読が困難となる場合は、別紙に必要事項を記入し、写真に添付して整理する。

特殊な場合で監督職員が指示するものは、指示した項目を指示した頻度で撮影するものとする。

(写真の省略)

4. 工事写真は次の場合に省略するものとする。

- (1) 品質管理写真について、公的機関で実施された品質証明書を保管整備できる場合は、撮影を省略するものとする。

(写真の色彩)

5. 写真はカラーとする。

(写真の大きさ)

6. 写真の大きさは、サービスサイズ程度とする。ただし、次の場合は別の大きさとすることができる。
- (1) 着手前、完成写真等はキャビネ版又はパノラマ写真（つなぎ写真可）とすることができる。
 - (2) 監督職員が指示するものは、その指示した大きさとする。

(工事写真帳の大きさ)

7. 工事写真帳は、4切版のフリーアルバム又はA4版とする。

(工事写真の提出部数及び形式)

8. 工事写真の提出部数及び形式は次によるものとする。
- (1) 工事写真として、紙媒体では工事完成時に1部提出する（電子媒体では、2部）。
 - (2) 監督職員の指示があった場合は、その指示による。

(工事写真の整理方法)

9. 工事写真の整理方法は次によるものとする。
- (1) 工事写真の整理については、工種毎に別紙撮影箇所一覧表の撮影頻度に示すものを標準とする。

(電子媒体に記録する工事写真)

10. 電子媒体に記録する工事写真の属性情報等については、「デジタル写真管理情報基準（案）」によるものとする。

(写真の編集等)

11. 写真の信憑性を考慮し、写真編集は認めない。ただし、『デジタル工事写真の小黑板情報電子化基準』（山口県土木建築部平成29年5月）に基づく小黑板の電子的記入は、これに当たらない。

(留意事項等)

12. 別紙撮影箇所一覧表の適用について、次の事項を留意するものとする。
- (1) 撮影項目、撮影頻度等が工事内容により不適切な場合は、監督職員の指示により追加、削減するものとする。
 - (2) 施工状況等の写真については、ビデオ等の活用ができるものとする。
 - (3) 不可視となる出来形部分については、出来形寸法（上墨寸法含む）が確認できるよう、特に注意して撮影するものとする。

- (4) 撮影箇所がわかりにくい場合には、写真と同時に見取り図（撮影位置図、平面図、凡例図、構造図等）をアルバムに添付する。
- (5) 撮影箇所一覧表に記載のない工種については監督職員の承諾を得て取り扱いを定めるものとする。

（その他）

13. 用語の定義

- (1) 代表箇所とは、当該工種の代表箇所を示すもので、監督職員の承諾した箇所をいう。
- (2) 適宜とは、施工が仕様書や施工計画書どおり行われていることが写真で確認できる必要最小限の箇所や枚数のことをいう。

撮影箇所一覧表

| 区分 | 工種 | 写真管理項目 | | 摘要 |
|---------|----------------------|-----------------|--|---|
| | | 撮影項目 | 撮影頻度〔時期〕 | |
| 着手前・完成 | 着手前 | 全景又は代表部分写真 | 着手前1回〔着手前〕 | |
| | 完成 | 全景又は代表部分写真 | 施工完了後1回〔完成後〕 | |
| 施工状況写真 | 工事施工中 | 全景又は代表部分の工事進捗状況 | 月1回〔月末〕 | |
| | | 施工中の写真 | 工種、種別毎に設計図書に従い施工していることが確認できるように適宜〔施工中〕 | |
| | | | 高度技術・創意工夫・社会性等に関する・社会性等に関する実施状況が確認できるよう適宜〔施工中〕 | 高度技術・創意工夫・社会性等に関する実施状況の提出資料に添付 |
| | 仮設(指定・任意) | 使用材料、仮設状況、形状寸法 | 1 施工箇所毎に1回〔施工前後〕 | |
| | 図面との不一致 | 図面と現地との不一致の写真 | 必要に応じて〔発生時〕 ただし、「空中写真測量(無人航空機)を用いた出来形管理要領(土工編)(案)」による場合は、撮影毎に1回〔発生時〕 ただし、「T S等光波方式を用いた出来形管理要領(土工編)(案)」、「T S(ノンプリズム方式)を用いた出来形管理要領(土工編)(案)」、「R T K-G N S Sを用いた出来形管理要領(土工編)(案)」、「地上型レーザースキャナーを用いた出来形管理要領(土工編)(案)」、「無人航空機搭載型レーザースキャナーを用いた出来形管理要領(土工編)(案)」、「地上移動体搭載型レーザースキャナーを用いた出来形管理要領(土工編)(案)」による場合は、計測毎に1回〔発生時〕 | 工事打合簿に添付 ただし、「空中写真測量(無人航空機)を用いた出来形管理要領(土工編)(案)」による場合は、写真測量に使用したすべての画像(100フォルダに格納) ただし、「T S等光波方式を用いた出来形管理要領(土工編)(案)」、「R T K-G N S Sを用いた出来形管理要領(土工編)(案)」、「地上型レーザースキャナーを用いた出来形管理要領(土工編)(案)」、「無人航空機搭載型レーザースキャナーを用いた出来形管理要領(土工編)(案)」による場合は、代表箇所各1枚 |
| 安全管理 | 安全管理 | 各種標識類の設置状況 | 各種類毎に1回〔設置後〕 | |
| | | 各種保安施設の設置状況 | 各種類毎に1回〔設置後〕 | |
| | | 監視員交通整理状況 | 各1回〔作業中〕 | |
| | | 安全訓練等の実施状況 | 実施毎に1回〔実施中〕 | 実施状況資料に添付 |
| 使用材料 | 使用材料 | 形状寸法 | 各品目毎に1回〔使用前〕 | 品質証明に添付 |
| | | 検査実施状況 | 各品目毎に1回〔検査時〕 | |
| 品質管理写真 | 別添 品質管理写真撮影箇所一覧表に記載 | | | |
| 出来形管理写真 | 別添 出来形管理写真撮影箇所一覧表に記載 | | | |
| 災害 | 被災状況 | 被災状況及び被災規模等 | その都度〔被災時〕 〔被災直後〕 〔被災後〕 | |
| 事故 | 事故報告 | 事故の状況 | その都度〔被災時〕 〔被災直後〕 〔被災後〕 | 発生前は付近の写真でも可 |
| その他 | 補償関係 | 被害又は損害状況等 | その都度〔被災時〕 〔被災直後〕 〔被災後〕 | |
| | 環境対策 イメージアップ等 | 各施設設置状況 | 各種毎1回〔設置後〕 | |

品質管理写真撮影箇所一覧表

| 番号 | 工種 | 写真管理項目 | | 摘要 |
|----|---|------------------|----------------------------------|---|
| | | 撮影項目 | 撮影頻度[時期] | |
| 1 | セメント・コンクリート(転圧コンクリート・コンクリートダム・覆工コンクリート・吹付けコンクリートを除く) (施工) | 塩化物総量規制 | コンクリートの種類毎に1回 [試験実施中] | 圧縮強度試験に使用したコンクリート供試体が、当該現場の供試体であることが確認できるもの |
| | | スランプ試験 | | |
| | | コンクリートの圧縮強度試験 | | |
| | | 空気量測定 | 品質に変化がみられた場合 [試験実施中] | |
| | | コンクリートの曲げ強度試験 | コンクリートの種類毎に1回 [試験実施中] | |
| | セメント・コンクリート(転圧コンクリート・コンクリートダム・覆工コンクリート・吹付けコンクリートを除く) (施工後試験) | コアによる強度試験 | 品質に異常が認められた場合 [試験実施中] | |
| | | コンクリートの洗い分析試験 | | |
| | | ひび割れ調査 | 対象構造物毎に1回 [試験実施中] | |
| | | テストハンマーによる強度推定調査 | | |
| | | コアによる強度試験 | テストハンマー試験により必要が認められた時 [試験実施中] | |
| 2 | ガス圧接 | 外観検査 | 検査毎に1回 [検査実施中] | |
| | | 超音波探傷検査 | | |
| 3 | 既製杭工 | 外観検査 | 検査毎に1回 [検査実施中] | |
| | | 浸透探傷試験 | 試験毎に1回 [試験実施中] | |
| | | 放射線透過試験 | | |
| | | 超音波探傷試験 | | |
| | | 水セメント比試験 | | |
| | | セメントミルクの圧縮強度試験 | | |
| 4 | 下層路盤 | 現場密度の測定 | 各種路盤毎に1回 [試験実施中] | |
| | | ブルーフローリング | 路盤毎に1回 [試験実施中] | |
| | | 平板載荷試験 | 各種路盤毎に1回 [試験実施中] | |
| | | 骨材のふるい分け試験 | 品質に異常が認められた場合 [試験実施中] | |
| | | 土の液性限界・塑性限界試験 | | |
| | | 含水比試験 | | |
| 5 | 上層路盤 | 現場密度の測定 | 各種路盤毎に1回 [試験実施中] | |
| | | 粒度 | | |
| | | 平板載荷試験 | | |
| | | 土の液性限界・塑性限界試験 | 観察により異常が認められた場合 [試験実施中] | |
| | | 含水比試験 | | |
| 6 | アスファルト安定処理路盤 | 8 アスファルト舗装に準拠 | | |
| 7 | セメント安定処理路盤 (施工) | 粒度 | 各種路盤毎に1回 [試験実施中] | |
| | | 現場密度の測定 | | |
| | | 含水比試験 | 観察により異常が認められた場合 [試験実施中] | |
| | | セメント量試験 | | |
| 8 | アスファルト舗装 (プラント) | 粒度 | 合材の種類毎に1回 [試験実施中] | |
| | | アスファルト量抽出粒度分析試験 | | |
| | | 温度測定 | | |
| | | 水浸ホイールトラック試験 | | |
| | | ホイールトラック試験 | | |
| | | ラベリング試験 | | |
| | アスファルト舗装 (舗設現場) | 現場密度の測定 | 合材の種類毎に1回 [試験実施中] | |
| | | 温度測定 | | |
| | | すべり抵抗試験 | | |
| | | 外観検査 | | 検査毎に1回 [検査実施中] |

品質管理写真撮影箇所一覧表

| 番号 | 工種 | 写真管理項目 | | 摘要 | | |
|---------|-----------------------|-----------------|---|----|--|--------------------------|
| | | 撮影項目 | 撮影頻度[時期] | | | |
| 9 | 転圧コンクリート (施工) | コンシステンシー-VC試験 | コンクリートの種類毎に1回 [試験実施中] | | | |
| | | マーシャル突き固め試験 | | | | |
| | | ランマー突き固め試験 | | | | |
| | | コンクリートの曲げ強度試験 | | | | |
| | | 温度測定 (コンクリート) | コンクリートの種類毎に1回[温度測定中] | | | |
| | | 現場密度の測定 | コンクリートの種類毎に1回 [試験実施中] | | | |
| | | コアによる密度測定 | | | | |
| 10 | グースアスファルト舗装 (プラント) | 貫入試験 40℃ | 合材の種類毎に1回 [試験実施中] | | | |
| | | リュエル流動性試験 240℃ | | | | |
| | | ホイールラッキング試験 | | | | |
| | | 曲げ試験 | | | | |
| | | 粒度 | | | | |
| | | アスファルト量抽出粒度分析試験 | | | | |
| | | 温度測定 | | | | |
| | グースアスファルト舗装 (舗設現場) | 温度測定 | 合材の種類毎に1回 [試験実施中] | | | |
| | 11 | 路床安定処理工 | 現場密度の測定 | | 路床毎または施工箇所毎に1回[試験 実施中] ただし、「TS・GNSSを用いた盛土の締固め管理 要領」による場合は、写真管理を省略する | |
| | | | ブルーフローリング | | 路床毎に1回 [試験実施中] | |
| 平板載荷試験 | | | | | | |
| 現場CBR試験 | | | | | | |
| 含水比試験 | | | 降雨後又は含水比の変化が認められ た場合[試験実施中] | | | |
| たわみ量 | | | ブルーフローリングの不良箇所について実施 [試験実施中] | | | |
| 12 | 表層安定処理工 (表層混合処理) | 含水比試験 | 降雨後又は含水比の変化が認められ た場合 [試験実施中] | | | |
| | | 現場密度の測定 | 材質毎に1回[試験実施中] ただし、「TS・GNSSを用いた盛土の締固め管理 要領」による場合は、写真管理を省略する | | | |
| | | ブルーフローリング | 工種毎に1回 [試験実施中] | | | |
| | | 平板載荷試験 | 材質毎に1回 [試験実施中] | | | |
| | | 現場CBR試験 | | | | |
| | | たわみ量 | ブルーフローリングの不良箇所について実施 [試験実施中] | | | |
| | | 13 | 固結工 | | 土の一軸圧縮試験 | 材質毎に1回 [試験実施中] |
| 14 | アンカー工 | モルタルのフロー値試験 | 適宜 [試験実施中] | | | |
| | | モルタルの圧縮強度試験 | | | | |
| | | 多サイクル確認試験 | | | | |
| | | 1サイクル確認試験 | | | | |
| 15 | 補強土壁工 | 現場密度の測定 | 土質毎に1回 [試験実施中] ただし、「TS・GNSSを用いた盛土の締固め管理 要領」による場合は、写真管理を省略する | | | |
| 16 | 吹付工 (施工) | 塩化物総量規制 | 配合毎に1回 [試験実施中] | | | |
| | | コンクリートの圧縮強度試験 | | | | |
| | | スランプ試験 | 品質に変化がみられた場合 | | モルタルを除く | |
| | | 空気量測定 | [試験実施中] | | | |
| | | コアによる強度試験 | | | | 品質に異常が認められた場合 [試験実施中] |
| 17 | 現場吹付法砕工 | コンクリートの圧縮強度試験 | 配合毎に1回 [試験実施中] | | | |
| | | 塩化物総量規制 | | | | |
| | | コアによる強度試験 | 品質に変化がみられた場合 [試験実施中] | | | |
| | | スランプ試験 | 品質に変化がみられた場合 [試験実施中] | | モルタルを除く | |
| | | 空気量測定 | | | | |
| | | ロックボルトの引抜き試験 | 試験毎に1回 [試験実施中] | | | |

品質管理写真撮影箇所一覧表

| 番号 | 工種 | 写真管理項目 | | 摘要 | |
|------------------|--------------------|-------------------|---|---|-----------------------|
| | | 撮影項目 | 撮影頻度[時期] | | |
| 18 | 河川・海岸土工 (施工) | 現場密度の測定 | 土質毎に1回 [試験実施中] ただし、「TS・GNSSを用いた盛土の締固め管理要領」による場合は、写真管理を省略する | | |
| | | 土の含水比試験 | 含水比に変化が認められた場合 [試験実施中] | | |
| | | コーン指数の測定 | トライカビリティが悪い場合 [試験実施中] | | |
| 19 | 砂防土工 | 現場密度の測定 | 土質毎に1回 [試験実施中] ただし、「TS・GNSSを用いた盛土の締固め管理要領」による場合は、写真管理を省略する | | |
| 20 | 道路土工 (施工) | 現場密度の測定 | 土質毎に1回 [試験実施中] ただし、「TS・GNSSを用いた盛土の締固め管理要領」による場合は、写真管理を省略する | | |
| | | ブルーフローリング | 工種毎に1回 [試験実施中] | | |
| | | 平板載荷試験 | 土質毎に1回 [試験実施中] | | |
| | | 現場CBR試験 | | | |
| | | 含水比試験 | 降雨後又は含水比の変化が認められた場合 [試験実施中] | | |
| | | コーン指数の測定 | トライカビリティが悪い場合 [試験実施中] | | |
| | | たわみ量 | ブルーフローリングの不良箇所について実施 [試験実施中] | | |
| 21 | 捨石工 | 岩石の見掛比重 | 産地又は岩質毎に1回 [試験実施中] | | |
| | | 岩石の吸水率 | | | |
| | | 岩石の圧縮強さ | | | |
| | | 岩石の形状 | | | |
| 22 | コンクリートダム (材料) | アルカリ骨材反応対策 | 採取地毎に1回 [試験実施中] | | |
| | | 骨材の密度及び吸水率試験 | | | |
| | | 骨材のふるい分け試験 | | | |
| | | 砂の有機不純物試験 | 砂質毎に1回 [試験実施中] | | |
| | | モルタルの圧縮強度による砂の試験 | | | |
| | | 骨材の微粒分量試験 | 骨材毎に1回 [試験実施中] | | |
| | | 粗骨材中の軟石量試験 | | | |
| | | 骨材中の粘土塊量の試験 | | | |
| | | 硫酸トリウムによる骨材の安定性試験 | | | |
| | | 粗骨材のすりへり試験 | | | |
| | 練り混ぜ水の水質試験 | | | | |
| | コンクリートダム (施工) | 塩化物総量規制 | 配合毎に1回 [試験実施中] | | |
| | | スランプ試験 | 品質に変化がみられた場合 [試験実施中] | | |
| 空気量測定 | | | | | |
| コンクリートの圧縮強度試験 | | 配合毎に1回 [試験実施中] | | | |
| 温度測定 | | | | | |
| コンクリートの単位容積質量試験 | | | | | |
| コンクリートの洗い分析試験 | | | | | |
| コンクリートのグリーンリング試験 | | | | | |
| 23 | 覆工コンクリート (NATM) | 塩化物総量規制 | 配合毎に1回 [試験実施中] | 圧縮強度試験に使用したコンクリート供試体が、当該現場の供試体であることが確認できるもの | |
| | | コンクリートの圧縮強度試験 | | | |
| | | スランプ試験 | 品質に変化が認められた場合 [試験実施中] | | |
| | | 空気量測定 | | | |
| | | コアによる強度試験 | | | 品質に異常が認められた場合 [試験実施中] |
| | | コンクリートの洗い分析試験 | | | |

品質管理写真撮影箇所一覧表

| 番号 | 工種 | 写真管理項目 | | 摘要 |
|----|----------------------|---------------------------------|-----------------------|---|
| | | 撮影項目 | 撮影頻度[時期] | |
| 24 | 吹付けコンクリート (NATM) | 塩化物総量規制 | 配合毎に1回 [試験実施中] | 圧縮強度試験に使用したコンクリート供試体が、当該現場の供試体であることが確認できるもの |
| | | コンクリートの圧縮強度試験 | | |
| | | スランプ試験 | 品質に変化が認められた場合 [試験実施中] | |
| | | 空気量測定 | | |
| | | コアによる強度試験 | 品質に異常が認められた場合 [試験実施中] | |
| | 吹付けコンクリートの初期強度 | トンネル施工長40mごとに1回 | | |
| 25 | ロックボルト (NATM) | モルタルの圧縮強度試験 | 配合毎に1回 [試験実施中] | |
| | | モルタルのフロー値試験 | | |
| | | ロックボルトの引抜き試験 | 適宜 | |
| 26 | 路上再生路盤工 (材料) | 修正CBR試験 | 材料毎に1回 [試験実施中] | |
| | | 土の粒度試験 | | |
| | | 土の含水比試験 | | |
| | | 土の液性限界・塑性限界試験 | | |
| | 路上再生路盤工 (施工) | 現場密度の測定 | 材料毎に1回 [試験実施中] | |
| | | 土の一軸圧縮試験 | | |
| | | CAEの一軸圧縮試験 | | |
| | 含水比試験 | | | |
| 27 | 路上表層再生工 (材料) | 旧アスファルト針入度 | 材料毎に1回 [試験実施中] | |
| | | 旧アスファルトの軟化点 | | |
| | 路上表層再生工 (施工) | 現場密度の測定 | 材料毎に1回 [試験実施中] | |
| | | 温度測定 | | |
| | | かきほぐし深さ | | |
| | 粒度 | | | |
| | アスファルト量抽出粒度分析試験 | | | |
| 28 | 排水性舗装工・透水性舗装工 (プラント) | 粒度 | 合材の種類毎に1回 [試験実施中] | |
| | | アスファルト量抽出粒度分析試験 | | |
| | | 温度測定 | | |
| | | 水浸ホイルトラッキング試験 | | |
| | | ホイルトラッキング試験 | | |
| | | ラベリング試験 | | |
| | | カンパノ試験 | | |
| | 排水性舗装工・透水性舗装工 (舗設現場) | 温度測定 | | |
| | | 現場透水試験 | | |
| | | 現場密度の測定 | | |
| | | 外観検査 | 検査毎に1回 [検査実施中] | |
| 29 | プラント再生舗装工 (プラント) | 粒度 | 合材の種類毎に1回 [試験実施中] | |
| | | 再生アスファルト量 | | |
| | | 水浸ホイルトラッキング試験 | | |
| | | ホイルトラッキング試験 | | |
| | | ラベリング試験 | | |
| | プラント再生舗装工 (舗設現場) | 温度測定 | | |
| | | 現場密度の測定 | | |
| | 外観検査 | 検査毎に1回 [検査実施中] | | |
| 30 | ガス切断工 | 表面粗さ | 試験毎に1回 [試験実施中] | |
| | | ノッチ深さ | | |
| | | スラグ | | |
| | | 上縁の溶け | | |
| | | 平面度 | | |
| | | ベベル精度 | | |
| | | 真直度 | | |
| | | | | |
| 31 | 溶接工 | 引張試験 | 試験毎に1回 [試験実施中] | |
| | | 型曲げ試験 | | |
| | | 衝撃試験 | | |
| | | マクロ試験 | | |
| | | 非破壊試験 | | |
| | | 曲げ試験 | | |
| | | 突合せ継手の内部欠陥に対する検査 | 検査毎に1回 [検査実施中] | |
| | | 外観検査 | | |
| | ハンマー打撃試験 | 外観検査が不合格となったスラットジベルについて [試験実施中] | | |

品質管理写真撮影箇所一覧表

| 番号 | 工種 | 写真管理項目 | | 摘要 |
|----|--|---|------------------------------|----|
| | | 撮影項目 | 撮影頻度[時期] | |
| 32 | 工場製作工 | 外観検査 | 1橋1回又は1工事に1回 [現場照合時] | |
| | | 在庫品切出 | 当初の物件で1枚 [切出時] ※他は焼き増し | |
| | | 機械試験 | 1橋1回又は1工事に1回 [試験実施中] | |
| 33 | 鋼矢板及び鋼管矢板 | 3既成杭工に準ずる | | |
| 34 | 被覆石及び根固石 | 2 1捨石工に準ずる | | |
| 35 | タイ材 (タイロッド、タイワイヤ) | 外観、形状寸法の測定状況 引張試験の実施状況 | 適宜 [試験実施中] | |
| 36 | 管布設工(開削) 管きよ材料 (下水道用鉄筋コンクリート管) | 外観検査 | 検査毎に1回 [検査実施中] | |
| 37 | 管布設工(開削) 管きよ材料 (下水道用硬質塩化ビニル管) | 外観・形状検査 | 検査毎に1回 [検査実施中] | |
| 38 | 管布設工(開削) 管きよ材料 (下水道用リブ付硬質塩化ビニル管) | 外観・形状検査 | 検査毎に1回 [検査実施中] | |
| 39 | 管布設工(開削) 管きよ材料 (下水道用強化プラスチック複合管) | 外観・形状検査 | 検査毎に1回 [検査実施中] | |
| 40 | 管布設工(開削) 管きよ材料 (下水道用ポリエチレン管) | 外観・形状検査 | 検査毎に1回 [検査実施中] | |
| 41 | 管布設工(開削) 管きよ材料 (下水道用レジンコンクリート管) | 外観・形状検査 | 検査毎に1回 [検査実施中] | |
| 42 | 管布設工(開削) 管きよ材料 (下水道用ボックスカルバート) | 外観検査 | 検査毎に1回 [検査実施中] | |
| 43 | 管布設工(開削) 管きよ材料 (下水道用ダクタイル鋳鉄管) | 外観検査 | 検査毎に1回 [検査実施中] | |
| 44 | 管布設工(開削) 管きよ材料 (鋼管) | 外観検査 | 検査毎に1回 [検査実施中] | |
| 45 | 管推進工 管きよ材料 (下水道推進工法用鉄筋コンクリート管) | 外観・形状検査 | 検査毎に1回 [検査実施中] | |
| 46 | 管推進工 管きよ材料 (下水道推進工法用ダクタイル鋳鉄管) | 外観検査 | 検査毎に1回 [検査実施中] | |
| 47 | 管推進工 管きよ材料 (鋼管) | 外観検査 | 検査毎に1回 [検査実施中] | |
| 48 | シールド工 管きよ材料 (シールド工用標準コンクリート系セグメント) | 外観検査 (下水道協会規格外) 形状・寸法検査 水平仮組検査 性能検査 | 検査毎に1回 [検査実施中] | |

品質管理写真撮影箇所一覧表

| 番号 | 工種 | 写真管理項目 | | 摘要 |
|----|---|---|-------------------|---|
| | | 撮影項目 | 撮影頻度[時期] | |
| 49 | シールド工 管きょ材料 (シールド工用標準鋼製セグメント) | 外観検査 (下水道協会規格外) 材料検査 形状・寸法検査 溶接検査 水平仮組検査 性能検査 | 検査毎に1回 [検査実施中] | |
| 50 | 管きょ更生工 更生材料 (反転・形成工法) | 更生材の曲げ試験(短期) 更生材の耐薬品性能試験 | 試験毎に1回 | 最新版の「管きょ更生工法における設計・施工管理ガイドライン(案)」に準拠して実施する。 |
| 51 | 管きょ更生工 更生材料 (製管工法) | 更生材の圧縮強度試験 更生材の耐薬品性能試験 | 試験毎に1回 | |
| 52 | マンホール設置工 管きょ材料 (組立マンホール側塊) | 外観検査 | 検査毎に1回 [検査実施中] | |
| 53 | マンホール設置工 管きょ材料 (下水道用鋳鉄製マンホールふた) | 外観・形状検査 | 検査毎に1回 [検査実施中] | |
| 54 | マンホール設置工 管きょ材料 (マンホール足掛け金物) | 外観検査 | 検査毎に1回 [検査実施中] | |
| 55 | マンホール設置工 管渠材料 (下水道用塩化ビニル製小型マンホール) | 外観・形状検査 | 検査毎に1回 [検査実施中] | |
| 56 | ます設置工 管きょ材料 (下水道用鋳鉄製防護ふた) | 外観・形状検査 | 検査毎に1回 [検査実施中] | |
| 57 | ます設置工 管きょ材料 (下水道用硬質塩化ビニル製ます) | 外観・形状検査 | 検査毎に1回 [検査実施中] | |
| 58 | ます設置工 管きょ材料 (下水道用ポリプロピレン製ます) | 外観・形状検査 | 検査毎に1回 [検査実施中] | |
| 59 | 基礎杭工 (既製杭) | 外観検査 | 検査毎に1回 [検査実施中] | |
| | | 超音波探傷試験 | 検査毎に1回 [検査実施中] | |
| | | 根固め液及び杭周固定液の圧縮強度試験 支持力試験 | | |
| 60 | 基礎杭工 (場所打ち杭) | 安定液等の孔内水位、安定液の有効性試験 | 検査毎に1回 [検査実施中] | |
| | | 支持力試験 | | |
| 61 | 中層混合処理 | テーブルフロー試験 | 適宜 [試験実施中] | |
| | | 土の一軸圧縮試験 | 材質毎に1回 [試験実施中] | |

出来形管理写真撮影箇所一覧表

【第1編 共通編】

| 編 | 章 | 節 | 条 | 枝番 | 工 種 | 写真管理項目 | | 摘 要 | |
|----------|---------|--|---|----|-----|----------------------|---|--|--|
| | | | | | | 撮影項目 | 撮影頻度 [時期] | | |
| 1 共通編 | 2 土工 | 3 河川・海岸・砂防土工 | 2 | | 掘削工 | 土質等の判別 | 地質が変わる毎に1回 〔掘削中〕 | <ul style="list-style-type: none"> 出来映えの撮影 TS等の設置状況と出来形計測対象点上のプリズムの設置状況（プリズムが必要な場合のみ）がわかるように撮影 | |
| | | | | | | 法長 ※右のいずれかで撮影する。 | 40m又は1施工箇所 〔掘削後〕 | | |
| | | | 3 | | 盛土工 | 巻出し厚 | 100mに1回 〔巻出し時〕 | | <ul style="list-style-type: none"> 出来映えの撮影 TS等の設置状況と出来形計測対象点上のプリズムの設置状況（プリズムが必要な場合のみ）がわかるように撮影 |
| | | | | | | | 「TS・GNSSを用いた盛土の締固め管理要領」における「締固め層厚分布図」を提出する場合は写真不要 | | |
| | | | | | | 締固め状況 | 転圧機械又は地質が変わる毎に1回 〔締固め時〕 | | |
| | | | | | | 法長幅 ※右のいずれかで撮影する。 | 40m又は1施工箇所 〔施工後〕 | | |
| | | 「TS等光波方式を用いた出来形管理要領（土工編）（案）」、「TS（ノンプリズム方式）を用いた出来形管理要領（土工編）（案）」、「RTK-GNSSを用いた出来形管理要領（土工編）（案）」、「地上型レーザーキャナーを用いた出来形管理要領（土工編）（案）」、「無人航空機搭載型レーザーキャナーを用いた出来形管理要領（土工編）（案）」、「地上移動体搭載型レーザーキャナーを用いた出来形管理要領（土工編）（案）」による場合は1工事に1回〔掘削後〕 | | | | | | | |
| | | 「空中写真測量（無人航空機）を用いた出来形管理要領（土工編）（案）」に基づき写真測量に用いた全ての画像を納品する場合には、写真管理に代えることができる。 | | | | | | | |

出来形管理写真撮影箇所一覧表

【第1編 共通編】

| 編 | 章 | 節 | 条 | 枝番 | 工 種 | 写真管理項目 | | 摘 要 | | | | |
|--------------------------|---------|-----------------|---|----|--|--------|-----------------------|---------------------|-------|---|----------------------------|---|
| | | | | | | 撮影項目 | 撮影頻度 [時期] | | | | | |
| 1 共通編 | 2 土工 | 3 河川・海岸・砂防土工 | 4 | | 盛土補強工 (補強土(テールアルメ)壁工法) (多数アンカー式補強土工法) (ジオテキスタイルを用いた補強土工法) | 厚さ | 40m又は1施工箇所1回 〔施工後〕 | | | | | |
| | | | | | | | | | 5 | 法面整形工(盛土部) | 仕上げ状況 厚さ | 40m又は1施工箇所1回 〔仕上げ時〕 |
| | | | | | | | | | | | | |
| | | 4 道路土工 | 2 | | | 掘削工 | 土質等の判別 | 地質が変わる毎に1回 〔掘削中〕 | | | | |
| | | | | | | | | | | 法長 ※右のいずれかで撮影する。 | 40m又は1施工箇所1回 〔掘削後〕 | 「TS等光波方式を用いた出来形管理要領(土工編)(案)」、「TS(ノンプリズム方式)を用いた出来形管理要領(土工編)(案)」、「RTK-GNSSを用いた出来形管理要領(土工編)(案)」、「地上型レーザースキャナーを用いた出来形管理要領(土工編)(案)」、「無人航空機搭載型レーザースキャナーを用いた出来形管理要領(土工編)(案)」、「地上移動体搭載型レーザースキャナーを用いた出来形管理要領(土工編)(案)」による場合は1工事に1回〔掘削後〕 |
| | | | | | | | | | | | | |
| | | | | | | | | | | | | |
| | 3 4 | | | | 路体盛土工 路床盛土工 | 巻出し厚 | 100mに1回 〔巻出し時〕 | | | | | |
| | | | | | | | | | 締固め状況 | 「TS・GNSSを用いた盛土の締固め管理要領」における「締固め層厚分布図」を提出する場合は写真不要 | | |
| | | | | | | | | | | | 転圧機械又は地質が変わる毎に1回 〔締固め時〕 | |
| 法長 幅 ※右のいずれかで撮影する。 | | | | | | | | | | | | 40m又は1施工箇所1回 〔施工後〕 |

出来形管理写真撮影箇所一覧表

【第1編 共通編】

| 編 | 章 | 節 | 条 | 枝番 | 工 種 | 写真管理項目 | | 摘 要 | |
|----------|--------------------------|-----------|--------|------------|------------------------------------|------------------------------|---|--|--|
| | | | | | | 撮影項目 | 撮影頻度 [時期] | | |
| 1 共通編 | 2 土工 | 4 道路土工 | 3 4 | | 路体盛土工 路床盛土工 | 法長 幅 ※右のいずれかで 撮影する。 | 「TS等光波方式を用いた出来形管理要領（土工編）（案）」、「TS（ノンプリズム方式）を用いた出来形管理要領（土工編）（案）」、「RTK-GNSSを用いた出来形管理要領（土工編）（案）」、「地上型レーザースキャナーを用いた出来形管理要領（土工編）（案）」、「無人航空機搭載型レーザースキャナーを用いた出来形管理要領（土工編）（案）」、「地上移動体搭載型レーザースキャナーを用いた出来形管理要領（土工編）（案）」による場合は1工事に1回〔掘削後〕 | ・出来映えの撮影・TS等の設置状況と出来形計測対象点上のプリズムの設置状況（プリズムが必要な場合のみ）がわかるように撮影 | |
| | | | | | | | 「空中写真測量（無人航空機）を用いた出来形管理要領（土工編）（案）」に基づき写真測量に用いた全ての画像を納品する場合には、写真管理に代えることが出来る。 | | |
| | | 5 | | 法面整形工（盛土部） | 仕上げ状況 厚さ | 40m又は1施工箇所に1回 〔仕上げ時〕 | | | |
| | 3 無筋、 鉄筋 コンクリート | 7 鉄筋工 | 4 | 1 | | 組立て | 平均間隔 継手 | コンクリート打設毎に1回 | |
| | | | | | | | かぶり | コンクリート打設毎に1回 | |
| | | 4 | 2 | | 組立て ※新設のコンクリート構造物の内、橋梁上部工事と下部工事 | 非破壊試験 （電磁誘導法、電磁波レーダ法） | 試験毎に1回 〔試験実施中〕 | | |

出来形管理写真撮影箇所一覧表

【第3編 土木工事共通編】

| 編 | 章 | 節 | 条 | 枝番 | 工 種 | 写真管理項目 | | 摘 要 |
|--------------|-----------|----------------------------|----------------|---|--|--------------------|---------------------------------------|-----|
| | | | | | | 撮影項目 | 撮影頻度 [時期] | |
| 3 土木工事共通編 | 2 一般施工 | 3 共通の工種 | 4 | | 矢板工〔指定仮設・任意仮設は除く〕 (鋼矢板) (軽量鋼矢板) (コンクリート矢板) (広幅鋼矢板) (可とう鋼矢板) | 根入長 | 20m又は1施工箇所1回 〔打込前後〕 | |
| | | | | | | 変位 | 20m又は1施工箇所1回 〔打込後〕 | |
| | | | | | | 数量 | 全数量 〔打込後〕 | |
| | | | 5 | | 縁石工 (縁石・アスカーフ) | 出来ばえ | 種別毎に1回 〔施工後〕 | |
| | | | 6 | | 小型標識工 | 基礎幅 | 基礎タイプ毎5箇所に1回 〔施工後〕 | |
| | | | | | | 基礎高さ | | |
| | | | | | | 根入れ長 | | |
| | | | 7 | | 防止柵工 (立入防止柵) (転落 (横断) 防止柵) (車止めポスト) | ※基礎幅 | 1施工箇所に1回 (※印は現場打ち部分がある場合) 〔施工後〕 | |
| | | | | | | ※基礎高さ | | |
| | | | | | | パイプ取付高 | | |
| | | | 8 | 1 2 | 路側防護柵工 (ガードレール) 路側防護柵工 (ガードケーブル) | ※基礎幅 | 1施工箇所に1回 (※印は現場打ち部分がある場合) 〔施工後〕 | |
| | | | | | | ※基礎高さ | | |
| | | | | | | ※基礎延長 | | |
| | | | | | | ※配筋状況 | | |
| | | | | | | ビーム取付高 | 1施工箇所に1回 〔施工後〕 | |
| | | | ケーブル取付高 | | | | | |
| | | | 根入れ長さ | 対象防護柵の支柱全本数 〔建込前から完了まで (写真もしくはビデオ) 〕 | | | | |
| 9 | | 区画線工 | 材料使用量 | 全数量〔施工前後〕 | | | | |
| | | | 出来ばえ | | | 施工日に1回 〔施工前後〕 | | |
| 10 | | 道路付属物工 (視線誘導標) (距離標) | 高さ | 1施工箇所に1回 〔施工後〕 | | | | |
| 11 | | コンクリート面塗装工 | 材料使用量 (塗料缶) | 全数量 〔使用前後〕 | | | | |
| | | | 素地調整状況 (塗替) | | | スパン毎、部材別 〔施工前後〕 | | |
| | | | 塗装状況 | | | 各層毎に1回 〔塗装後〕 | | |

出来形管理写真撮影箇所一覧表

【第3編 土木工事共通編】

| 編 | 章 | 節 | 条 | 枝番 | 工 種 | 写真管理項目 | | 摘 要 |
|--------------|-----------|------------|---------------|-----------------------|----------------------------|-----------------------------|----------------------------|-----|
| | | | | | | 撮影項目 | 撮影頻度 [時期] | |
| 3 土木工事共通編 | 2 一般施工 | 3 共通的工種 | 12 | 1 | プレテンション桁製作工（購入工） （けた橋） | 断面の外形寸法 橋桁のそり 横方向の曲がり | 1スパンに1回 〔製作後〕 | |
| | | | | 2 | プレテンション桁製作工（購入工） （スラブ橋） | 断面の外形寸法 橋桁のそり 横方向の曲がり | 1スパンに1回 〔製作後〕 | |
| | | | 13 | 1 | ポストテンション桁製作工 | シース、PC鋼材 配置状況 | 桁毎に1回 〔打設前〕 | |
| | | | | | | 幅（上） 幅（下） 高さ | 桁毎に1回 〔型枠取外後〕 | |
| | | | | | | 中詰め及びグラ ウト状況 | 1スパンに1回 〔施工時〕 | |
| | | | 14 | 2 | プレキャストセグメント製作工 （購入工） | 断面の外形寸法 | 1スパンに1回 〔製作後〕 | |
| | | | | | | 組立状況 | 1スパンに1回 〔組立時〕 | |
| | | | 15 | | PCホロースラブ製作工 | シース、PC鋼材 配置状況 | 桁毎に1回 〔打設前〕 | |
| | | | | | | 幅 厚さ | 桁毎に1回 〔型枠取外し後〕 | |
| | | | | | | 中詰め及びグラ ウト状況 | 1スパンに1回 〔施工時〕 | |
| | | | 16 | 1 | PC箱桁製作工 | シース、PC鋼材 配置状況 | 桁毎に1回 〔打設前〕 | |
| | | | | | | 幅（上） 幅（下） 高さ | 桁毎に1回 〔型枠取外し後〕 | |
| | | | | | | 内空幅 円空高さ | 桁毎に1回 〔型枠設置後〕 | |
| | | | | | | 中詰め及びグラ ウト状況 | 1スパンに1回 〔施工時〕 | |
| | | | 16 | 2 | PC押し出し箱桁製作工 | シース、PC鋼材 配置状況 | 桁毎に1回 〔打設前〕 | |
| | | | | | | 幅（上） 幅（下） 高さ | 桁毎に1回 〔型枠取外し後〕 | |
| | | | | | | 内空幅 円空高さ | 桁毎に1回 〔型枠設置後〕 | |
| | | | | | | 中詰め及びグラ ウト状況 | 1スパンに1回 〔施工時〕 | |
| | | | 17 | | 根固めブロック工 | 数量 | 全数量 〔製作後〕 | |
| | | | | | | ブロックの形状 寸法 | 形状寸法変わる毎に1回 〔製作後〕 | |
| | | | 18 | | 沈床工 | 格子寸法 厚さ 割石状況 幅 | 20m又は1施工箇所 に1回 〔施工後〕 | |
| | | | 19 | | 捨石工 | 幅 | 20m又は1施工箇所 に1回 〔施工後〕 | |
| 22 | | 階段工 | 幅 高さ 長さ | 1施工箇所 に1回 〔施工後〕 | | | | |

出来形管理写真撮影箇所一覧表

【第3編 土木工事共通編】

| 編 | 章 | 節 | 条 | 枝番 | 工 種 | 写真管理項目 | | 摘 要 |
|--------------|-----------|------------|----|--------------------|---|----------------------------|---|-----|
| | | | | | | 撮影項目 | 撮影頻度 [時期] | |
| 3 土木工事共通編 | 2 一般施工 | 3 共通の工種 | 24 | 1 | 伸縮装置工（ゴムジョイント） | 設置状況 | 1スパンに1回 〔設置後〕 | |
| | | | | 2 | 伸縮装置工（鋼製フィンガージョイント） | 設置状況 | 1スパンに1回 〔設置後〕 | |
| | | | | 3 | 伸縮装置工（埋設ジョイント） | 設置状況 | 1スパンに1回 〔設置後〕 | |
| | | | 26 | 1 | 多自然型護岸工 （巨石張り、巨石積み） | 胴込裏込厚 | 20m又は1施工箇所 に1回 〔施工中〕 | |
| | | | | | | 法長 | 20m又は1施工箇所 に1回 〔施工後〕 | |
| | | | 2 | 多自然型護岸工 （かごマット） | 高さ 法長 | 40m又は1施工箇所 に1回 〔施工後〕 | | |
| | | | 27 | 1 | 羽口工 （じゃかご） | 法長 厚さ | 40m又は1施工箇所 に1回 〔施工後〕 | |
| | | | | 2 | 羽口工 （ふとんかご、かご枠） | 高さ | 40m又は1施工箇所 に1回 〔施工後〕 | |
| | | | 28 | | プレキャストカルバート工 （プレキャストボックス工） （プレキャストパイプ工） | 据付状況 | 20m又は1施工箇所 に1回 〔施工中〕 | |
| | | | | | | ※幅 ※高さ | 20m又は1施工箇所 に1回 （※印は場所打ちのある場 合） 〔埋戻し前〕 | |
| | | | 29 | 1 | 側溝工 （プレキャストU型側溝） （L型側溝） （自由勾配側溝） （管渠） | 据付状況 | 20m又は1施工箇所 に1回 〔埋戻し前〕 | |
| | | | | 2 | 場所打水路工 | 厚さ 幅 高さ | 20m又は1施工箇所 に1回 〔型枠取外し後〕 | |
| | | | | 3 | 暗渠工 | 幅 深さ | 20m又は1施工箇所 に1回 〔埋戻し前〕 | |
| | | | 30 | | 集水榭工 | 厚さ 幅 高さ | 1施工箇所 に1回 〔型枠取外し後〕 | |
| | | | 31 | | 現場塗装工 | 材料使用量 （塗料缶） | 全数量 〔使用前後〕 | |
| | | | | | | ケレン状況 （塗替） | スパン毎、部材別 〔施工前後〕 | |
| | | | | | | 塗装状況 | 各層毎1スパンに1回 〔塗装後〕 | |
| | | | 34 | | 吸出防止材 | 重ね幅 | 20m又は1施工箇所 に1回 〔施工後〕 | |

出来形管理写真撮影箇所一覧表

【第3編 土木工事共通編】

| 編 | 章 | 節 | 条 | 枝番 | 工 種 | 写真管理項目 | | 摘 要 |
|------------------|---------------|--------------|---|----|--|---|-------------------------------|-----|
| | | | | | | 撮影項目 | 撮影頻度 [時期] | |
| 3 土木工事 共通編 | 2 一般 施工 | 4 基礎 工 | 1 | | 一般事項 (切込砂利) (碎石基礎工) (割ぐり石基礎工) (均しコンクリート) | 幅 厚さ | 20m又は1施工箇所 に1回 〔施工後〕 | |
| | | | 3 | 1 | 基礎工護岸 (現場打) | 幅 高さ | 20m又は1施工箇所 に1回 〔型枠取外し後〕 | |
| | | | 3 | 2 | 基礎工護岸 (プレキャスト) | 据付状況 | 20m又は1施工箇所 に1回 〔施工後〕 | |
| | | | 4 | 1 | 既製杭工 (既製コンクリート杭) (鋼管杭) (H鋼杭) | 偏心量 | 1施工箇所 に1回 〔打込後〕 | |
| | | | | | | 根入長 | 1施工箇所 に1回 〔打込前〕 | |
| | | | | | | 数量 | 全数量 〔打込後〕 | |
| | | | | | | 杭頭処理状況 | 1施工箇所 に1回 〔処理前、中、後〕 | |
| | | | 5 | | 場所打杭工 | 根入長 | 1施工箇所 に1回 〔施工中〕 | |
| | | | | | | 偏心量 | 1施工箇所 に1回 〔打込後〕 | |
| | | | | | | 数量、杭径 | 全数量杭頭余盛部の撤去 前、杭頭処理後 | |
| | | | | | | 杭頭処理状況 | 1施工箇所 に1回 〔処理前、中、後〕 | |
| | | | | | | 鉄筋組立状況 | 1施工箇所 に1回 〔組立後〕 | |
| | | | 6 | | 深礎工 | 根入長 | 全数量 〔掘削後〕 | |
| | | | | | | 偏心量 数量、基礎径 | 全数量 〔施工後〕 | |
| | | | | | | ライナープレート 設置状況 | 1施工箇所 に1回 〔掘削後〕 | |
| | | | | | | 土質 | 土質の変わる毎に1回 〔掘削中〕 | |
| | | | | | | 鉄筋組立状況 | 全数量 〔組立後〕 | |
| | | | 7 | | オープンケーソン基礎工 | 沓 | 1基毎に1回 〔据付後〕 | |
| | | | | | | ケーソンの長さ ケールの幅 ケールの高さ ケールの壁厚 偏心量 鉄筋組立状況 | 1ロット毎に1回 〔設置後及び型枠取外し 後〕 | |
| | | | | | | 載荷状況 | 1基に1回〔載荷時〕 | |
| | | | | | | 封鎖コンクリート 打設状況 中埋状況 | 1基に1回〔施工時〕 | |

出来形管理写真撮影箇所一覧表

【第3編 土木工事共通編】

| 編 | 章 | 節 | 条 | 枝番 | 工 種 | 写真管理項目 | | 摘 要 |
|--------------|------------------------------|----------|--------|----------------|--|---|--|-----|
| | | | | | | 撮影項目 | 撮影頻度 [時期] | |
| 3 土木工事共通編 | 2 一般施工 | 4 基礎工 | 8 | | ニューマチックケーソン基礎工 | 沓 | 1基毎に1回 〔据付後〕 | |
| | | | | | | ケーソンの長さ ケールの幅 ケールの高さ ケールの壁厚 偏心率 鉄筋組立状況 | 1ロット毎に1回 〔設置後及び型枠取外し 後〕 | |
| | | | | | | 載荷状況 | 1基に1回〔載荷時〕 | |
| | | | | | | 封鎖コンクリート 打設状況 中埋状況 | 1基に1回〔施工時〕 | |
| | | 9 | | 鋼管矢板基礎工 | 沓 | 1基毎に1回 〔据付後〕 | | |
| | | | | | 根入長 偏心率 鉄筋組立状況 | 1基毎に1回 〔設置後〕 | | |
| | | | | | 載荷状況 | 1基に1回〔載荷時〕 | | |
| | | | | | 封鎖コンクリート 打設状況 中埋状況 | 1基に1回〔施工時〕 | | |
| | 5 石・ ブロック積 (張) 工 | 3 | 1 | 1 | コンクリートブロック工 (コンクリートブロック積) (コンクリートブロック張り) | 厚さ(裏込) | 20m又は1施工箇所 に1回 〔施工中〕 | |
| | | | | | | 法長 厚さ (ブロック積張) | 20m又は1施工箇所 に1回 〔施工後〕 | |
| | | 3 | 2 | 2 | コンクリートブロック工 (連節ブロック張り) | 法長 | 20m又は1施工箇所 に1回 〔施工後〕 根入部についても20mに1回 | |
| | | | | | | 幅 | 20m又は1施工箇所 に1回 〔施工後〕 | |
| | | 4 | | | 緑化ブロック工 | 厚さ(裏込) | 20m又は1施工箇所 に1回 〔施工中〕 | |
| | | | | | | 法長 厚さ(ブロック) | 20m又は1施工箇所 に1回 〔施工後〕 根入部についても20mに1回 | |
| 5 | | | 石積(張)工 | 厚さ(裏込) | 20m又は1施工箇所 に1回 〔施工中〕 | | | |
| | | | | 法長 厚さ(石積・張) | 20m又は1施工箇所 に1回 〔施工後〕 根入部についても20mに1回 | | | |

出来形管理写真撮影箇所一覧表

【第3編 土木工事共通編】

| 編 | 章 | 節 | 条 | 枝番 | 工 種 | 写真管理項目 | | 摘 要 |
|--------------|-----------|------------|---|----|----------------------|---------------|--|-----|
| | | | | | | 撮影項目 | 撮影頻度 [時期] | |
| 3 土木工事共通編 | 2 一般施工 | 6 一般舗装工 | 7 | 1 | アスファルト舗装工 (下層路盤工) | 敷均し厚さ 転圧状況 | 各層毎100mに1回 〔施工中〕 | |
| | | | | | | 整正状況 | 各層毎100mに1回 〔整正後〕 | |
| | | | | | | 厚さ | 各層毎40mに1回 〔整正後〕 ただし、「TS等光波方式を用いた出来形管理要領（舗装工事編）（案）」、「地上型レーザーキャナードを用いた出来形管理要領（舗装工事編）（案）」、「地上移動体搭載型レーザーキャナードを用いた出来形管理要領（舗装工事編）（案）」、「TS（ノンプリズム方式）を用いた出来形管理要領（舗装工事編）（案）」により「厚さあるいは標高較差」を管理する場合は各層毎1工事に1回 〔整正後〕 | |
| | | | | | | 幅 | 各層毎40mに1回 〔整正後〕 ただし、「TS等光波方式を用いた出来形管理要領（舗装工事編）（案）」、「地上型レーザーキャナードを用いた出来形管理要領（舗装工事編）（案）」、「地上移動体搭載型レーザーキャナードを用いた出来形管理要領（舗装工事編）（案）」、「TS（ノンプリズム方式）を用いた出来形管理要領（舗装工事編）（案）」による場合は各層毎1工事に1回 〔整正後〕 | |

出来形管理写真撮影箇所一覧表

【第3編 土木工事共通編】

| 編 | 章 | 節 | 条 | 枝番 | 工 種 | 写真管理項目 | | 摘 要 |
|--------------|-----------|------------|---|----|---------------------------------|---------------|--|-----|
| | | | | | | 撮影項目 | 撮影頻度 [時期] | |
| 3 土木工事共通編 | 2 一般施工 | 6 一般舗装工 | 7 | 2 | アスファルト舗装工 (上層路盤工) 粒度調整路盤工 | 敷均し厚さ 転圧状況 | 各層毎100mに1回 〔施工中〕 | |
| | | | | | | 整正状況 | 各層毎100mに1回 〔整正後〕 | |
| | | | | | | 厚さ | 各層毎40mに1回 〔整正後〕 ただし、「TS等光波方式を用いた出来形管理要領（舗装工事編）（案）」、「地上型レーザースキャナーを用いた出来形管理要領（舗装工事編）（案）」、「地上移動体搭載型レーザースキャナーを用いた出来形管理要領（舗装工事編）（案）」、「TS（ノンプリズム方式）を用いた出来形管理要領（舗装工事編）（案）」により「厚さあるいは標高較差」を管理する場合は各層毎1工事に1回 〔整正後〕 | |
| | | | | | | 幅 | 各層毎40mに1回 〔整正後〕 ただし、「TS等光波方式を用いた出来形管理要領（舗装工事編）（案）」、「地上型レーザースキャナーを用いた出来形管理要領（舗装工事編）（案）」、「地上移動体搭載型レーザースキャナーを用いた出来形管理要領（舗装工事編）（案）」、「TS（ノンプリズム方式）を用いた出来形管理要領（舗装工事編）（案）」による場合は各層毎1工事に1回 〔整正後〕 | |

出来形管理写真撮影箇所一覧表

【第3編 土木工事共通編】

| 編 | 章 | 節 | 条 | 枝番 | 工 種 | 写真管理項目 | | 摘 要 |
|--------------------------|-----------------------|----------------------------|---|----|-------------------------------|---------------|---|-----|
| | | | | | | 撮影項目 | 撮影頻度 [時期] | |
| 3 土木 工事 共通 編 | 2 一 般 施 工 | 6 一 般 舗 装 工 | 7 | 3 | アスファルト舗装工（上層路盤工）セメント（石灰）安定処理工 | 敷均し厚さ 転圧状況 | 各層毎100mに1回 〔施工中〕 | |
| | | | | | | 整正状況 | 各層毎100mに1回 〔整正後〕 | |
| | | | | | | 厚さ | 1,000m ² に1回 〔整正後〕 ※コアを採取した場合は写真不要 ただし、「TS等光波方式を用いた出来形管理要領（舗装工事編）（案）」、「地上型レーザーキャナーを用いた出来形管理要領（舗装工事編）（案）」、「地上移動体搭載型レーザーキャナーを用いた出来形管理要領（舗装工事編）（案）」、「TS（ノンプリズム方式）を用いた出来形管理要領（舗装工事編）（案）」により「厚さあるいは標高較差」を管理する場合は各層毎1工事に1回 〔整正後〕 | |
| | | | | | | 幅 | 各層毎40mに1回 〔整正後〕 ただし、「TS等光波方式を用いた出来形管理要領（舗装工事編）（案）」、「地上型レーザーキャナーを用いた出来形管理要領（舗装工事編）（案）」、「地上移動体搭載型レーザーキャナーを用いた出来形管理要領（舗装工事編）（案）」、「TS（ノンプリズム方式）を用いた出来形管理要領（舗装工事編）（案）」による場合は各層毎1工事に1回 〔整正後〕 | |

出来形管理写真撮影箇所一覧表

【第3編 土木工事共通編】

| 編 | 章 | 節 | 条 | 枝番 | 工 種 | 写真管理項目 | | 摘 要 |
|--------------|-----------|------------|---|----|------------------------------|--------------------|---|-----|
| | | | | | | 撮影項目 | 撮影頻度 [時期] | |
| 3 土木工事共通編 | 2 一般施工 | 6 一般舗装工 | 7 | 4 | アスファルト舗装工 (加熱アスファルト安定処理工) | 敷均し厚さ 転圧状況 | 各層毎100mに1回 〔施工中〕 | |
| | | | | | | 整正状況 | 各層毎100mに1回 〔整正後〕 | |
| | | | | | | 幅 | 各層毎40mに1回 〔整正後〕 ただし、「TS等光波方式を用いた出来形管理要領（舗装工事編）（案）」、「地上型レーザースキャナーを用いた出来形管理要領（舗装工事編）（案）」、「地上移動体搭載型レーザースキャナーを用いた出来形管理要領（舗装工事編）（案）」、「TS（ノンプリズム方式）を用いた出来形管理要領（舗装工事編）（案）」による場合は各層毎1工事に1回 〔整正後〕 | |
| | | | 7 | 5 | アスファルト舗装工（基層工） | 整正状況 | 100mに1回 〔整正後〕 | |
| | | | | | | タックコート プライムコート | 各層毎に1回 〔散布時〕 | |
| | | | | | | 幅 | 各層毎40mに1回 〔整正後〕 ただし、「TS等光波方式を用いた出来形管理要領（舗装工事編）（案）」、「地上型レーザースキャナーを用いた出来形管理要領（舗装工事編）（案）」、「地上移動体搭載型レーザースキャナーを用いた出来形管理要領（舗装工事編）（案）」、「TS（ノンプリズム方式）を用いた出来形管理要領（舗装工事編）（案）」による場合は各層毎1工事に1回 〔整正後〕 | |
| | | | 7 | 6 | アスファルト舗装工（表層工） | 整正状況 | 100mに1回 〔整正後〕 | |
| | | | | | | タックコート、 プライムコート | 各層毎に1回 〔散布時〕 | |
| | | | | | | 平坦性 | 車線毎に1回 〔実施中〕 | |

出来形管理写真撮影箇所一覧表

【第3編 土木工事共通編】

| 編 | 章 | 節 | 条 | 枝番 | 工 種 | 写真管理項目 | | 摘 要 |
|------------------|---------------|--------------------|---|----|-----------------|---------------|--|-----|
| | | | | | | 撮影項目 | 撮影頻度 [時期] | |
| 3 土木工事 共通編 | 2 一般 施工 | 6 一般 舗装 工 | 8 | 1 | 半たわみ性舗装工（下層路盤工） | 敷均し厚さ 転圧状況 | 各層毎100mに1回 〔施工中〕 | |
| | | | | | | 整正状況 | 各層毎100mに1回 〔整正後〕 | |
| | | | | | | 厚さ | 各層毎40mに1回 〔整正後〕 ただし、「TS等光波方式 を用いた出来形管理要領 （舗装工事編）（案）」、 「地上型レーザースキャ ナーを用いた出来形管理要 領（舗装工事編） （案）」、「地上移動体搭 載型レーザースキャナーを 用いた出来形管理要領（舗 装工事編）（案）」、「T S（ノンプリズム方式）を 用いた出来形管理要領（舗 装工事編）（案）」により 「厚さあるいは標高較差」 を管理する場合は各層毎1工 事に1回 〔整正後〕 | |
| | | | | | | 幅 | 各層毎40mに1回 〔整正後〕 ただし、「TS等光波方式 を用いた出来形管理要領 （舗装工事編）（案）」、 「地上型レーザースキャ ナーを用いた出来形管理要 領（舗装工事編） （案）」、「地上移動体搭 載型レーザースキャナーを 用いた出来形管理要領（舗 装工事編）（案）」、「T S（ノンプリズム方式）を 用いた出来形管理要領（舗 装工事編）（案）」による 場合は各層毎1工事に1回 〔整正後〕 | |

出来形管理写真撮影箇所一覧表

【第3編 土木工事共通編】

| 編 | 章 | 節 | 条 | 枝番 | 工 種 | 写真管理項目 | | 摘 要 |
|--------------|-----------|------------|---|----|----------------------------|---------------|--|-----|
| | | | | | | 撮影項目 | 撮影頻度 [時期] | |
| 3 土木工事共通編 | 2 一般施工 | 6 一般舗装工 | 8 | 2 | 半たわみ性舗装工（上層路盤工） 粒度調整路盤工 | 敷均し厚さ 転圧状況 | 各層毎100mに1回 〔施工中〕 | |
| | | | | | | 整正状況 | 各層毎100mに1回 〔整正後〕 | |
| | | | | | | 厚さ | 各層毎40mに1回 〔整正後〕 ただし、「TS等光波方式を用いた出来形管理要領（舗装工事編）（案）」、「地上型レーザースキャナーを用いた出来形管理要領（舗装工事編）（案）」、「地上移動体搭載型レーザースキャナーを用いた出来形管理要領（舗装工事編）（案）」、「TS（ノンプリズム方式）を用いた出来形管理要領（舗装工事編）（案）」により「厚さあるいは標高較差」を管理する場合は各層毎1工事に1回 〔整正後〕 | |
| | | | | | | 幅 | 各層毎40mに1回 〔整正後〕 ただし、「TS等光波方式を用いた出来形管理要領（舗装工事編）（案）」、「地上型レーザースキャナーを用いた出来形管理要領（舗装工事編）（案）」、「地上移動体搭載型レーザースキャナーを用いた出来形管理要領（舗装工事編）（案）」、「TS（ノンプリズム方式）を用いた出来形管理要領（舗装工事編）（案）」による場合は各層毎1工事に1回 〔整正後〕 | |

出来形管理写真撮影箇所一覧表

【第3編 土木工事共通編】

| 編 | 章 | 節 | 条 | 枝番 | 工 種 | 写真管理項目 | | 摘 要 |
|--------------------------|-----------------------|----------------------------|---|----|----------------------------------|---------------|---|-----|
| | | | | | | 撮影項目 | 撮影頻度 [時期] | |
| 3 土木 工事 共通 編 | 2 一 般 施 工 | 6 一 般 舗 装 工 | 8 | 3 | 半たわみ性舗装工（上層路盤工） セメント（石灰）安定処理工 | 敷均し厚さ 転圧状況 | 各層毎100mに1回 〔施工中〕 | |
| | | | | | | 整正状況 | 各層毎100mに1回 〔整正後〕 | |
| | | | | | | 厚さ | 各層毎40mに1回 〔整正後〕 ※コアを採取した場合は写 真不要 ただし、「TS等光波方式 を用いた出来形管理要領 （舗装工事編）（案）」、 「地上型レーザーキャ ナードを用いた出来形管理要 領（舗装工事編） （案）」、「地上移動体搭 載型レーザーキャナードを 用いた出来形管理要領（舗 装工事編）（案）」、「T S（ノンプリズム方式）を 用いた出来形管理要領（舗 装工事編）（案）」により 「厚さあるいは標高較差」 を管理する場合は各層毎1工 事に1回 〔整正後〕 | |
| | | | | | | 幅 | 各層毎40mに1回 〔整正後〕 ただし、「TS等光波方式 を用いた出来形管理要領 （舗装工事編）（案）」、 「地上型レーザーキャ ナードを用いた出来形管理要 領（舗装工事編） （案）」、「地上移動体搭 載型レーザーキャナードを 用いた出来形管理要領（舗 装工事編）（案）」、「T S（ノンプリズム方式）を 用いた出来形管理要領（舗 装工事編）（案）」による 場合は各層毎1工事に1回 〔整正後〕 | |

出来形管理写真撮影箇所一覧表

【第3編 土木工事共通編】

| 編 | 章 | 節 | 条 | 枝番 | 工 種 | 写真管理項目 | | 摘 要 | | |
|--------------|-----------|------------|---|----------------|-------------------------|---------------|---|-----|------------------|------------------|
| | | | | | | 撮影項目 | 撮影頻度 [時期] | | | |
| 3 土木工事共通編 | 2 一般施工 | 6 一般舗装工 | 8 | 4 | 半たわみ性舗装工（加熱アスファルト安定処理工） | 敷均し厚さ 転圧状況 | 各層毎100mに1回 〔施工中〕 | | | |
| | | | | | | 整正状況 | 各層毎100mに1回 〔整正後〕 | | | |
| | | | | | | 幅 | 各層毎40mに1回 〔整正後〕 ただし、「TS等光波方式を用いた出来形管理要領（舗装工事編）（案）」、「地上型レーザースキャナーを用いた出来形管理要領（舗装工事編）（案）」、「地上移動体搭載型レーザースキャナーを用いた出来形管理要領（舗装工事編）（案）」、「TS（ノンプリズム方式）を用いた出来形管理要領（舗装工事編）（案）」による場合は各層毎1工事に1回 〔整正後〕 | | | |
| | | | | | 8 | 5 | 半たわみ性舗装工（基層工） | | 整正状況 | 100mに1回 〔整正後〕 |
| | | | | タックコート、プライムコート | | | | | 各層毎に1回 〔散布時〕 | |
| | | | | | 8 | 6 | 半たわみ性舗装工（表層工） | | 整正状況 | 100mに1回 〔整正後〕 |
| | | | | タックコート、プライムコート | | | | | 各層毎に1回 〔散布時〕 | |
| | | | | 浸透性ミルク注入状況 | | | | | 100mに1回 〔注入時〕 | |
| | | | | 平坦性 | | | | | 車線毎に1回 〔実施中〕 | |

出来形管理写真撮影箇所一覧表

【第3編 土木工事共通編】

| 編 | 章 | 節 | 条 | 枝番 | 工 種 | 写真管理項目 | | 摘 要 |
|--------------|-----------|------------|---|----|---------------|---------------|--|-----|
| | | | | | | 撮影項目 | 撮影頻度 [時期] | |
| 3 土木工事共通編 | 2 一般施工 | 6 一般舗装工 | 9 | 1 | 排水性舗装工（下層路盤工） | 敷均し厚さ 転圧状況 | 各層毎100mに1回 〔施工中〕 | |
| | | | | | | 整正状況 | 各層毎100mに1回 〔整正後〕 | |
| | | | | | | 厚さ | 各層毎40mに1回 〔整正後〕 ただし、「TS等光波方式を用いた出来形管理要領（舗装工事編）（案）」、「地上型レーザースキャナーを用いた出来形管理要領（舗装工事編）（案）」、「地上移動体搭載型レーザースキャナーを用いた出来形管理要領（舗装工事編）（案）」、「TS（ノンプリズム方式）を用いた出来形管理要領（舗装工事編）（案）」により「厚さあるいは標高較差」を管理する場合は各層毎1工事に1回 〔整正後〕 | |
| | | | | | | 幅 | 各層毎40mに1回 〔整正後〕 ただし、「TS等光波方式を用いた出来形管理要領（舗装工事編）（案）」、「地上型レーザースキャナーを用いた出来形管理要領（舗装工事編）（案）」、「地上移動体搭載型レーザースキャナーを用いた出来形管理要領（舗装工事編）（案）」、「TS（ノンプリズム方式）を用いた出来形管理要領（舗装工事編）（案）」による場合は各層毎1工事に1回 〔整正後〕 | |

出来形管理写真撮影箇所一覧表

【第3編 土木工事共通編】

| 編 | 章 | 節 | 条 | 枝番 | 工 種 | 写真管理項目 | | 摘 要 |
|--------------|-----------|------------|---|----|--------------------------|---------------|--|-----|
| | | | | | | 撮影項目 | 撮影頻度 [時期] | |
| 3 土木工事共通編 | 2 一般施工 | 6 一般舗装工 | 9 | 2 | 排水性舗装工（上層路盤工） 粒度調整路盤工 | 敷均し厚さ 転圧状況 | 各層毎100mに1回 〔施工中〕 | |
| | | | | | | 整正状況 | 各層毎100mに1回 〔整正後〕 | |
| | | | | | | 厚さ | 各層毎40mに1回 〔整正後〕 ただし、「TS等光波方式を用いた出来形管理要領（舗装工事編）（案）」、「地上型レーザースキャナーを用いた出来形管理要領（舗装工事編）（案）」、「地上移動体搭載型レーザースキャナーを用いた出来形管理要領（舗装工事編）（案）」、「TS（ノンプリズム方式）を用いた出来形管理要領（舗装工事編）（案）」により「厚さあるいは標高較差」を管理する場合は各層毎1工事に1回 〔整正後〕 | |
| | | | | | | 幅 | 各層毎40mに1回 〔整正後〕 ただし、「TS等光波方式を用いた出来形管理要領（舗装工事編）（案）」、「地上型レーザースキャナーを用いた出来形管理要領（舗装工事編）（案）」、「地上移動体搭載型レーザースキャナーを用いた出来形管理要領（舗装工事編）（案）」、「TS（ノンプリズム方式）を用いた出来形管理要領（舗装工事編）（案）」による場合は各層毎1工事に1回 〔整正後〕 | |

出来形管理写真撮影箇所一覧表

【第3編 土木工事共通編】

| 編 | 章 | 節 | 条 | 枝番 | 工 種 | 写真管理項目 | | 摘 要 |
|--------------|-----------|------------|---------------|---|--------------------------------|---------------|---|-----|
| | | | | | | 撮影項目 | 撮影頻度 [時期] | |
| 3 土木工事共通編 | 2 一般施工 | 6 一般舗装工 | 9 | 3 | 排水性舗装工（上層路盤工） セメント（石灰）安定処理工 | 敷均し厚さ 転圧状況 | 各層毎100mに1回 〔施工中〕 | |
| | | | | | | 整正状況 | 各層毎100mに1回 〔整正後〕 | |
| | | | | | | 厚さ | 各層毎40mに1回 〔整正後〕 ※コアを採取した場合は写真不要 ただし、「T S等光波方式を用いた出来形管理要領（舗装工事編）（案）」、「地上型レーザースキャナーを用いた出来形管理要領（舗装工事編）（案）」、「地上移動体搭載型レーザースキャナーを用いた出来形管理要領（舗装工事編）（案）」、「T S（ノンプリズム方式）を用いた出来形管理要領（舗装工事編）（案）」により「厚さあるいは標高較差」を管理する場合は各層毎1工事に1回 〔整正後〕 | |
| | | | 幅 | 各層毎40mに1回 〔整正後〕 ただし、「T S等光波方式を用いた出来形管理要領（舗装工事編）（案）」、「地上型レーザースキャナーを用いた出来形管理要領（舗装工事編）（案）」、「地上移動体搭載型レーザースキャナーを用いた出来形管理要領（舗装工事編）（案）」、「T S（ノンプリズム方式）を用いた出来形管理要領（舗装工事編）（案）」による場合は各層毎1工事に1回 〔整正後〕 | | | | |
| | | | 敷均し厚さ 転圧状況 | 各層毎100mに1回 〔施工中〕 | | | | |
| | | | 整正状況 | 各層毎100mに1回 〔整正後〕 | | | | |
| | | | 9 | 4 | 排水性舗装工 （加熱アスファルト安定処理工） | 敷均し厚さ 転圧状況 | 各層毎100mに1回 〔施工中〕 | |
| | | | | | | 幅 | 各層毎40mに1回 〔整正後〕 ただし、「T S等光波方式を用いた出来形管理要領（舗装工事編）（案）」、「地上型レーザースキャナーを用いた出来形管理要領（舗装工事編）（案）」、「地上移動体搭載型レーザースキャナーを用いた出来形管理要領（舗装工事編）（案）」、「T S（ノンプリズム方式）を用いた出来形管理要領（舗装工事編）（案）」による場合は各層毎1工事に1回 〔整正後〕 | |

出来形管理写真撮影箇所一覧表

【第3編 土木工事共通編】

| 編 | 章 | 節 | 条 | 枝番 | 工 種 | 写真管理項目 | | 摘 要 |
|--------------|-----------|------------|----|----|---------------|--------------------|--|-----|
| | | | | | | 撮影項目 | 撮影頻度 [時期] | |
| 3 土木工事共通編 | 2 一般施工 | 6 一般舗装工 | 9 | 5 | 排水性舗装工（基層工） | 修正状況 | 100mに1回 〔修正後〕 | |
| | | | | | | タックコート、 プライムコート | 各層毎に1回 〔散布時〕 | |
| | | | 9 | 6 | 排水性舗装工（表層工） | 修正状況 | 100mに1回 〔修正後〕 | |
| | | | | | | タックコート、 プライムコート | 各層毎に1回 〔散布時〕 | |
| | | | | | | 平坦性 | 車線毎に1回 〔実施中〕 | |
| | | | 10 | 1 | 透水性舗装工 路盤工 | 敷均し厚さ 転圧状況 | 各層毎100mに1回 〔施工中〕 | |
| | | | | | | 修正状況 | 各層毎100mに1回 〔修正後〕 | |
| | | | | | | 厚さ | 各層毎40mに1回 〔修正後〕 ただし、「TS等光波方式 を用いた出来形管理要領 （舗装工事編）（案）」、 「地上型レーザースキャ ナーを用いた出来形管理要 領（舗装工事編） （案）」、「地上移動体搭 載型レーザースキャナーを 用いた出来形管理要領（舗 装工事編）（案）」、「T S（ノンプリズム方式）を 用いた出来形管理要領（舗 装工事編）（案）」により 「厚さあるいは標高較差」 を管理する場合は各層毎1工 事に1回 〔修正後〕 | |
| | | | | | | 幅 | 各層毎40mに1回 〔修正後〕 ただし、「TS等光波方式 を用いた出来形管理要領 （舗装工事編）（案）」、 「地上型レーザースキャ ナーを用いた出来形管理要 領（舗装工事編） （案）」、「地上移動体搭 載型レーザースキャナーを 用いた出来形管理要領（舗 装工事編）（案）」、「T S（ノンプリズム方式）を 用いた出来形管理要領（舗 装工事編）（案）」による 場合は各層毎1工事に1回 〔修正後〕 | |
| | | | 10 | 2 | 透水性舗装工 表層工 | 修正状況 | 100mに1回 〔修正後〕 | |
| | | | | | | タックコート、 プライムコート | 各層毎に1回 〔散布時〕 | |
| | | | | | | 平坦性 | 1工事1回 〔実施中〕 | |

出来形管理写真撮影箇所一覧表

【第3編 土木工事共通編】

| 編 | 章 | 節 | 条 | 枝番 | 工 種 | 写真管理項目 | | 摘 要 |
|--------------|-----------|------------|--------------------|----|---------------------------------|--------------------|---|-----|
| | | | | | | 撮影項目 | 撮影頻度 [時期] | |
| 3 土木工事共通編 | 2 一般施工 | 6 一般舗装工 | 11 | 1 | グースアスファルト舗装工 (加熱アスファルト安定処理工) | 敷均し厚さ 転圧状況 | 各層毎100mに1回 〔施工中〕 | |
| | | | | | | 整正状況 | 各層毎100mに1回 〔整正後〕 | |
| | | | | | | 幅 | 各層毎40mに1回 〔整正後〕 ただし、「TS等光波方式を用いた出来形管理要領（舗装工事編）（案）」、「地上型レーザースキャナーを用いた出来形管理要領（舗装工事編）（案）」、「地上移動体搭載型レーザースキャナーを用いた出来形管理要領（舗装工事編）（案）」、「TS（ノンプリズム方式）を用いた出来形管理要領（舗装工事編）（案）」による場合は各層毎1工事に1回 〔整正後〕 | |
| | | | 11 | 2 | グースアスファルト舗装工（基層工） | 整正状況 | 100mに1回 〔整正後〕 | |
| | | | | | | タックコート、 プライムコート | 各層毎に1回 〔散布時〕 | |
| | | | | 11 | 3 | グースアスファルト舗装工（表層工） | 整正状況 | |
| | | | タックコート、 プライムコート | | | | 各層毎に1回 〔散布時〕 | |
| | | | 平坦性 | | | | 車線毎に1回 〔実施中〕 | |

出来形管理写真撮影箇所一覧表

【第3編 土木工事共通編】

| 編 | 章 | 節 | 条 | 枝番 | 工 種 | 写真管理項目 | | 摘 要 |
|--------------|-----------|------------|----|----|------------------|---------------|--|-----|
| | | | | | | 撮影項目 | 撮影頻度 [時期] | |
| 3 土木工事共通編 | 2 一般施工 | 6 一般舗装工 | 12 | 1 | コンクリート舗装工（下層路盤工） | 敷均し厚さ 転圧状況 | 各層毎100mに1回 〔施工中〕 | |
| | | | | | | 整正状況 | 各層毎100mに1回 〔整正後〕 | |
| | | | | | | 厚さ | 各層毎40mに1回 〔整正後〕 ただし、「TS等光波方式を用いた出来形管理要領（舗装工事編）（案）」、「地上型レーザースキャナーを用いた出来形管理要領（舗装工事編）（案）」、「地上移動体搭載型レーザースキャナーを用いた出来形管理要領（舗装工事編）（案）」、「TS（ノンプリズム方式）を用いた出来形管理要領（舗装工事編）（案）」により「厚さあるいは標高較差」を管理する場合は各層毎1工事に1回 〔整正後〕 | |
| | | | | | | 幅 | 各層毎40mに1回 〔整正後〕 ただし、「TS等光波方式を用いた出来形管理要領（舗装工事編）（案）」、「地上型レーザースキャナーを用いた出来形管理要領（舗装工事編）（案）」、「地上移動体搭載型レーザースキャナーを用いた出来形管理要領（舗装工事編）（案）」、「TS（ノンプリズム方式）を用いた出来形管理要領（舗装工事編）（案）」による場合は各層毎1工事に1回 〔整正後〕 | |

出来形管理写真撮影箇所一覧表

【第3編 土木工事共通編】

| 編 | 章 | 節 | 条 | 枝番 | 工 種 | 写真管理項目 | | 摘 要 |
|--------------|-----------|------------|----|----|--------------------|---------------|--|-----|
| | | | | | | 撮影項目 | 撮影頻度 [時期] | |
| 3 土木工事共通編 | 2 一般施工 | 6 一般舗装工 | 12 | 2 | コンクリート舗装工（粒度調整路盤工） | 敷均し厚さ 転圧状況 | 各層毎100mに1回 〔施工中〕 | |
| | | | | | | 整正状況 | 各層毎100mに1回 〔整正後〕 | |
| | | | | | | 厚さ | 各層毎40mに1回 〔整正後〕 ただし、「TS等光波方式を用いた出来形管理要領（舗装工事編）（案）」、「地上型レーザースキャナーを用いた出来形管理要領（舗装工事編）（案）」、「地上移動体搭載型レーザースキャナーを用いた出来形管理要領（舗装工事編）（案）」、「TS（ノンプリズム方式）を用いた出来形管理要領（舗装工事編）（案）」により「厚さあるいは標高較差」を管理する場合は各層毎1工事に1回 〔整正後〕 | |
| | | | | | | 幅 | 各層毎40mに1回 〔整正後〕 ただし、「TS等光波方式を用いた出来形管理要領（舗装工事編）（案）」、「地上型レーザースキャナーを用いた出来形管理要領（舗装工事編）（案）」、「地上移動体搭載型レーザースキャナーを用いた出来形管理要領（舗装工事編）（案）」、「TS（ノンプリズム方式）を用いた出来形管理要領（舗装工事編）（案）」による場合は各層毎1工事に1回 〔整正後〕 | |

出来形管理写真撮影箇所一覧表

【第3編 土木工事共通編】

| 編 | 章 | 節 | 条 | 枝番 | 工 種 | 写真管理項目 | | 摘 要 |
|--------------|---|------------|----|---|-----------------------------|-------------------|---|-----|
| | | | | | | 撮影項目 | 撮影頻度 [時期] | |
| 3 土木工事共通編 | 2 一般施工 | 6 一般舗装工 | 12 | 3 | コンクリート舗装工（セメント（石灰・濫青）安定処理工） | 敷均し厚さ 転圧状況 | 各層毎100mに1回 〔施工中〕 | |
| | | | | | | 整正状況 | 各層毎100mに1回 〔整正後〕 | |
| | | | | | | 厚さ | 1,000m ² に1回 〔整正後〕 ※コアを採取した場合は写真不要 ただし、「TS等光波方式を用いた出来形管理要領（舗装工事編）（案）」、「地上型レーザースキャナーを用いた出来形管理要領（舗装工事編）（案）」、「地上移動体搭載型レーザースキャナーを用いた出来形管理要領（舗装工事編）（案）」、「TS（ノンプリズム方式）を用いた出来形管理要領（舗装工事編）（案）」により「厚さあるいは標高較差」を管理する場合は各層毎1工事に1回 〔整正後〕 | |
| | | | 幅 | 各層毎20mに1回 〔整正後〕 ただし、「TS等光波方式を用いた出来形管理要領（舗装工事編）（案）」、「地上型レーザースキャナーを用いた出来形管理要領（舗装工事編）（案）」、「地上移動体搭載型レーザースキャナーを用いた出来形管理要領（舗装工事編）（案）」、「TS（ノンプリズム方式）を用いた出来形管理要領（舗装工事編）（案）」による場合は各層毎1工事に1回 〔整正後〕 | | | | |
| | | | 12 | 4 | コンクリート舗装工（アスファルト中間層） | 整正状況 | 100mに1回 〔整正後〕 | |
| | | | | | | タックコート プライムコート | 各層毎に1回 〔散布時〕 | |
| 幅 | 各層毎40mに1回 〔整正後〕 ただし、「TS等光波方式を用いた出来形管理要領（舗装工事編）（案）」、「地上型レーザースキャナーを用いた出来形管理要領（舗装工事編）（案）」、「地上移動体搭載型レーザースキャナーを用いた出来形管理要領（舗装工事編）（案）」、「TS（ノンプリズム方式）を用いた出来形管理要領（舗装工事編）（案）」による場合は各層毎1工事に1回 〔整正後〕 | | | | | | | |

出来形管理写真撮影箇所一覧表

【第3編 土木工事共通編】

| 編 | 章 | 節 | 条 | 枝番 | 工 種 | 写真管理項目 | | 摘 要 | |
|--------------|-----------|------------|------|--------|--------------------------------|-----------------|---|-----|--|
| | | | | | | 撮影項目 | 撮影頻度 [時期] | | |
| 3 土木工事共通編 | 2 一般施工 | 6 一般舗装工 | 12 | 5 | コンクリート舗装工（コンクリート舗装版工） | 石粉、プライムコート | 各層毎に1回 〔散布時〕 | | |
| | | | | | | スリッパー、タイバー寸法、位置 | 40mに1回 〔据付後〕 | | |
| | | | | | | 鉄網寸法、位置 | 40mに1回 〔据付後〕 | | |
| | | | | | | 平坦性 | 車線毎に1回〔実施中〕 | | |
| | | | | | | 厚さ | 各層毎40mに1回 〔型枠据付後〕 ただし、「TS等光波方式を用いた出来形管理要領（舗装工事編）（案）」、「地上型レーザースキャナーを用いた出来形管理要領（舗装工事編）（案）」、「地上移動体搭載型レーザースキャナーを用いた出来形管理要領（舗装工事編）（案）」、「TS（ノンプリズム方式）を用いた出来形管理要領（舗装工事編）（案）」による場合は各層毎1工事に1回 〔修正後〕 | | |
| | | | 目地段差 | 1工事に1回 | | | | | |
| | | | 12 | 6 | コンクリート舗装工（転圧コンクリート版工） 下層路盤工 | 敷均し厚さ 転圧状況 | 各層毎100mに1回 〔施工中〕 | | |
| | | | | | | 修正状況 | 各層毎100mに1回 〔修正後〕 | | |
| | | | | | | 厚さ | 各層毎40mに1回 〔型枠据付後〕 ただし、「TS等光波方式を用いた出来形管理要領（舗装工事編）（案）」、「地上型レーザースキャナーを用いた出来形管理要領（舗装工事編）（案）」、「地上移動体搭載型レーザースキャナーを用いた出来形管理要領（舗装工事編）（案）」、「TS（ノンプリズム方式）を用いた出来形管理要領（舗装工事編）（案）」による場合は各層毎1工事に1回 〔修正後〕 | | |
| | | | | | | 幅 | 各層毎40mに1回 〔修正後〕 ただし、「TS等光波方式を用いた出来形管理要領（舗装工事編）（案）」、「地上型レーザースキャナーを用いた出来形管理要領（舗装工事編）（案）」、「地上移動体搭載型レーザースキャナーを用いた出来形管理要領（舗装工事編）（案）」、「TS（ノンプリズム方式）を用いた出来形管理要領（舗装工事編）（案）」による場合は各層毎1工事に1回 〔修正後〕 | | |
| | | | | | | | | | |

出来形管理写真撮影箇所一覧表

【第3編 土木工事共通編】

| 編 | 章 | 節 | 条 | 枝番 | 工 種 | 写真管理項目 | | 摘 要 |
|--------------|-----------|------------|----|----|----------------------------------|---------------|--|-----|
| | | | | | | 撮影項目 | 撮影頻度 [時期] | |
| 3 土木工事共通編 | 2 一般施工 | 6 一般舗装工 | 12 | 7 | コンクリート舗装工（転圧コンクリート版工） 粒度調整路盤工 | 敷均し厚さ 転圧状況 | 各層毎100mに1回 〔施工中〕 | |
| | | | | | | 整正状況 | 各層毎100mに1回 〔整正後〕 | |
| | | | | | | 厚さ | 各層毎40mに1回 〔整正後〕 ただし、「TS等光波方式を用いた出来形管理要領（舗装工事編）（案）」、「地上型レーザースキャナーを用いた出来形管理要領（舗装工事編）（案）」、「地上移動体搭載型レーザースキャナーを用いた出来形管理要領（舗装工事編）（案）」、「TS（ノンプリズム方式）を用いた出来形管理要領（舗装工事編）（案）」により「厚さあるいは標高較差」を管理する場合は各層毎1工事に1回 〔整正後〕 | |
| | | | | | | 幅 | 各層毎40mに1回 〔整正後〕 ただし、「TS等光波方式を用いた出来形管理要領（舗装工事編）（案）」、「地上型レーザースキャナーを用いた出来形管理要領（舗装工事編）（案）」、「地上移動体搭載型レーザースキャナーを用いた出来形管理要領（舗装工事編）（案）」、「TS（ノンプリズム方式）を用いた出来形管理要領（舗装工事編）（案）」による場合は各層毎1工事に1回 〔整正後〕 | |

出来形管理写真撮影箇所一覧表

【第3編 土木工事共通編】

| 編 | 章 | 節 | 条 | 枝番 | 工 種 | 写真管理項目 | | 摘 要 |
|--------------|---|------------|----------------|---|---|-----------------|---|-----|
| | | | | | | 撮影項目 | 撮影頻度 [時期] | |
| 3 土木工事共通編 | 2 一般施工 | 6 一般舗装工 | 12 | 8 | コンクリート舗装工（転圧コンクリート版工） セメント（石灰・濫青）安定処理工 | 敷均し厚さ | 各層毎100mに1回 〔施工中〕 | |
| | | | | | | 転圧状況 | 各層毎100mに1回 〔修正後〕 | |
| | | | | | | 厚さ | 1,000m ² に1回 〔修正後〕 ※コアを採取した場合は写真不要 ただし、「TS等光波方式を用いた出来形管理要領（舗装工事編）（案）」、「地上型レーザースキャナーを用いた出来形管理要領（舗装工事編）（案）」、「地上移動体搭載型レーザースキャナーを用いた出来形管理要領（舗装工事編）（案）」、「TS（ノンプリズム方式）を用いた出来形管理要領（舗装工事編）（案）」により「厚さあるいは標高較差」を管理する場合は各層毎1工事に1回 〔修正後〕 | |
| | | | 幅 | 各層毎40mに1回 〔修正後〕 ただし、「TS等光波方式を用いた出来形管理要領（舗装工事編）（案）」、「地上型レーザースキャナーを用いた出来形管理要領（舗装工事編）（案）」、「地上移動体搭載型レーザースキャナーを用いた出来形管理要領（舗装工事編）（案）」、「TS（ノンプリズム方式）を用いた出来形管理要領（舗装工事編）（案）」による場合は各層毎1工事に1回 〔修正後〕 | | | | |
| | | | 12 | 9 | コンクリート舗装工（転圧コンクリート版工） アスファルト中間層 | 修正状況 | 100mに1回 〔修正後〕 | |
| | | | タックコート、プライムコート | | | 各層毎に1回 〔散布時〕 | | |
| 幅 | 各層毎40mに1回 〔修正後〕 ただし、「TS等光波方式を用いた出来形管理要領（舗装工事編）（案）」、「地上型レーザースキャナーを用いた出来形管理要領（舗装工事編）（案）」、「地上移動体搭載型レーザースキャナーを用いた出来形管理要領（舗装工事編）（案）」、「TS（ノンプリズム方式）を用いた出来形管理要領（舗装工事編）（案）」による場合は各層毎1工事に1回 〔修正後〕 | | | | | | | |

出来形管理写真撮影箇所一覧表

【第3編 土木工事共通編】

| 編 | 章 | 節 | 条 | 枝番 | 工 種 | 写真管理項目 | | 摘 要 | |
|------------------|---------------|--------------------|----|----|--------------------------|--|---|-----|--|
| | | | | | | 撮影項目 | 撮影頻度 [時期] | | |
| 3 土木工事 共通編 | 2 一般 施工 | 6 一般 舗装 工 | 12 | 10 | コンクリート舗装工（転圧コンクリート版工） | 敷均し厚さ 転圧状況 | 各層毎100mに1回 〔施工中〕 | | |
| | | | | | | 厚さ | 各層毎100mに1回 〔型枠据付後〕 ただし、「TS等光波方式を用いた出来形管理要領（舗装工事編）（案）」、「地上型レーザースキャナーを用いた出来形管理要領（舗装工事編）（案）」、「地上移動体搭載型レーザースキャナーを用いた出来形管理要領（舗装工事編）（案）」、「TS（ノンプリズム方式）を用いた出来形管理要領（舗装工事編）（案）」により「厚さあるいは標高較差」を管理する場合は各層毎1工事に1回 〔修正後〕 | | |
| | | | | | | 平坦性 | 車線毎に1回 〔実施中〕 | | |
| | | | 12 | 11 | コンクリート舗装工（連続鉄筋コンクリート舗装工） | 石粉、 プライムコート | 各層毎に1回 〔散布時〕 | | |
| | | | | | | 鉄筋寸法、位置 | 40mに1回 〔据付後〕 | | |
| | | | | | | 横膨張目地部ダ ウエルバー寸法、 位置 | 1 施工箇所に1回 〔据付後〕 | | |
| | | | | | | 縦そり突合せ目地 部・縦そりダミー 目地部タイバー寸 法、位置 | 40mに1回 〔据付後〕 | | |
| | | | | | | 平坦性 | 1 工事に1回 〔実施中〕 | | |
| | | | | | | 厚さ | 各層毎100mに1回 〔型枠据付後〕 〔スリップフォーム工法の場合は打設前後〕 ただし、「TS等光波方式を用いた出来形管理要領（舗装工事編）（案）」、「地上型レーザースキャナーを用いた出来形管理要領（舗装工事編）（案）」、「地上移動体搭載型レーザースキャナーを用いた出来形管理要領（舗装工事編）（案）」、「TS（ノンプリズム方式）を用いた出来形管理要領（舗装工事編）（案）」により「厚さあるいは標高較差」を管理する場合は各層毎1工事に1回 〔修正後〕 | | |
| | | | | | | 目地段差 | 1工事に1回 | | |

出来形管理写真撮影箇所一覧表

【第3編 土木工事共通編】

| 編 | 章 | 節 | 条 | 枝番 | 工 種 | 写真管理項目 | | 摘 要 |
|--------------|------------|--|-------|-----------|--|--------|-------------------------|-----|
| | | | | | | 撮影項目 | 撮影頻度 [時期] | |
| 3 土木工事共通編 | 2 一般施工 | 6 一般舗装工 | 13 | 1 | 薄層カラー舗装工（下層路盤工） | 敷均し厚さ | 各層毎100mに1回 | |
| | | | | | | 転圧状況 | 〔施工中〕 | |
| | | | | | | 整正状況 | 各層毎100mに1回 | |
| | | | | | | 厚さ | 各層毎40mに1回 | |
| | | | 幅 | 各層毎40mに1回 | 〔整正後〕 ただし、「TS等光波方式を用いた出来形管理要領（舗装工事編）（案）」による場合は各層毎1工事に1回 | 〔整正後〕 | | |
| | | | 13 | 2 | 薄層カラー舗装工（上層路盤工） 粒度調整路盤工 | 敷均し厚さ | 各層毎100mに1回 | |
| | | | | | | 転圧状況 | 〔施工中〕 | |
| | | | | | | 整正状況 | 各層毎100mに1回 | |
| | | | | | | 厚さ | 各層毎40mに1回 | |
| | | | 幅 | 各層毎40mに1回 | 〔整正後〕 ただし、「TS等光波方式を用いた出来形管理要領（舗装工事編）（案）」による場合は各層毎1工事に1回 | 〔整正後〕 | | |
| | | | 13 | 3 | 薄層カラー舗装工（上層路盤工） セメント（石灰）安定処理工 | 敷均し厚さ | 各層毎100mに1回 | |
| | | | | | | 転圧状況 | 〔施工中〕 | |
| | | | | | | 整正状況 | 各層毎100mに1回 | |
| | | | | | | 厚さ | 1,000m ² に1回 | |
| | | | 幅 | 各層毎40mに1回 | 〔整正後〕 ただし、「TS等光波方式を用いた出来形管理要領（舗装工事編）（案）」による場合は各層毎1工事に1回 | 〔整正後〕 | | |
| | | | 13 | 4 | 薄層カラー舗装工（加熱アスファルト安定処理工） | 敷均し厚さ | 各層毎100mに1回 | |
| 転圧状況 | 〔施工中〕 | | | | | | | |
| 整正状況 | 各層毎100mに1回 | | | | | | | |
| 厚さ | 各層毎40mに1回 | | | | | | | |
| 幅 | 各層毎40mに1回 | 〔整正後〕 ただし、「TS等光波方式を用いた出来形管理要領（舗装工事編）（案）」による場合は各層毎1工事に1回 | 〔整正後〕 | | | | | |

出来形管理写真撮影箇所一覧表

【第3編 土木工事共通編】

| 編 | 章 | 節 | 条 | 枝番 | 工 種 | 写真管理項目 | | 摘 要 |
|------------------|---------------|---------------------------------|---------------|---|---------------------------|--------------------|---|-----|
| | | | | | | 撮影項目 | 撮影頻度 [時期] | |
| 3 土木工事 共通編 | 2 一般 施工 | 6 一般 舗装 工 | 13 | 5 | 薄層カラー舗装工（基層工） | 整正状況 | 100mに1回 〔整正後〕 | |
| | | | | | | タックコート、 プライムコート | 各層毎に1回 〔散布時〕 | |
| | | | | | | 厚さ | 1,000m ² に1回 〔整正後〕 | |
| | | | | | | 幅 | 各層毎40mに1回 〔整正後〕 ただし、「T S等光波方式 を用いた出来形管理要領 （舗装工事編）（案）」に よる場合は各層毎1工事に1 回 〔整正後〕 | |
| | | | 14 | 1 | ブロック舗装工（下層路盤工） | 敷均し厚さ 転圧状況 | 各層毎100mに1回 〔施工中〕 | |
| | | | | | | 整正状況 | 各層毎100mに1回 〔整正後〕 | |
| | | | | | | 厚さ | 各層毎40mに1回 〔整正後〕 | |
| | | | | | | 幅 | 各層毎40mに1回 〔整正後〕 ただし、「T S等光波方式 を用いた出来形管理要領 （舗装工事編）（案）」に よる場合は各層毎1工事に1 回 〔整正後〕 | |
| | | | 14 | 2 | ブロック舗装工（上層路盤工） 粒度調整路盤工 | 敷均し厚さ 転圧状況 | 各層毎100mに1回 〔施工中〕 | |
| | | | | | | 整正状況 | 各層毎100mに1回 〔整正後〕 | |
| | | | | | | 厚さ | 各層毎40mに1回 〔整正後〕 | |
| | | | | | | 幅 | 各層毎40mに1回 〔整正後〕 ただし、「T S等光波方式 を用いた出来形管理要領 （舗装工事編）（案）」に よる場合は各層毎1工事に1 回 〔整正後〕 | |
| 14 | 3 | ブロック舗装工（上層路盤工） セメント（石灰）安定処理工 | 敷均し厚さ 転圧状況 | 各層毎100mに1回 〔施工中〕 | | | | |
| | | | 整正状況 | 各層毎100mに1回 〔整正後〕 | | | | |
| | | | 厚さ | 各層毎40mに1回 〔整正後〕 ※コアを採取した場合は写 真不要 | | | | |
| | | | 幅 | 各層毎40mに1回 〔整正後〕 ただし、「T S等光波方式 を用いた出来形管理要領 （舗装工事編）（案）」に よる場合は各層毎1工事に1 回 〔整正後〕 | | | | |

出来形管理写真撮影箇所一覧表

【第3編 土木工事共通編】

| 編 | 章 | 節 | 条 | 枝番 | 工 種 | 写真管理項目 | | 摘 要 | | | |
|--------------|-----------|------------|--------|------------------|----------------------------|-----------------|--|-----|---------|---------------|-----------------------|
| | | | | | | 撮影項目 | 撮影頻度 [時期] | | | | |
| 3 土木工事共通編 | 2 一般施工 | 6 一般舗装工 | 14 | 4 | ブロック舗装工 (加熱アスファルト安定処理工) | 敷均し厚さ 転圧状況 | 各層毎100mに1回 〔施工中〕 | | | | |
| | | | | | | 整正状況 | 各層毎100mに1回 〔整正後〕 | | | | |
| | | | | | | 幅 | 各層毎40mに1回 〔整正後〕 ただし、「TS等光波方式 を用いた出来形管理要領 (舗装工事編) (案)」に よる場合は各層毎1工事に1 回 〔整正後〕 | | | | |
| | | | 14 | 5 | ブロック舗装工 (基層工) | 整正状況 | 100mに1回 〔整正後〕 | | | | |
| | | | | | タックコート、 プライムコート | 各層毎に1回 〔散布時〕 | | | | | |
| 3 土木工事共通編 | 2 一般施工 | 6 一般舗装工 | 15 | | 路面切削工 | 幅 厚さ (基準高) | 1施工箇所 に1回 〔施工後〕 ただし、「TS等光波方式 を用いた出来形管理要領 (舗装工事編) (案)」に よる場合は各層毎1工事に1 回 〔施工後〕 | | | | |
| | | | | | | 16 | | | 舗装打換え工 | 幅 延長 厚さ | 1施工箇所 に1回 〔施工後〕 |
| | | | | | | 17 | | | オーバーレイ工 | 平坦性 | 車線毎に1回 〔施工後〕 |
| | | | タックコート | 各層毎に1回 〔散布時〕 | | | | | | | |
| | | | 整正状況 | 100mに1回 〔施工後〕 | | | | | | | |

出来形管理写真撮影箇所一覧表

【第3編 土木工事共通編】

| 編 | 章 | 節 | 条 | 枝番 | 工 種 | 写真管理項目 | | 摘 要 |
|--------------|-----------|------------|--------------|---------------------------|--|---|----------------------------|-----|
| | | | | | | 撮影項目 | 撮影頻度 [時期] | |
| 3 土木工事共通編 | 2 一般施工 | 7 地盤改良工 | 2 | | 路床安定処理工 | 施工厚さ 幅 | 20mに1回〔施工後〕 | |
| | | | 3 | | 置換工 | 置換厚さ 幅 | 20m又は1施工箇所 に1回〔施工後〕 | |
| | | | 5 | | パイルネット工 | 厚さ 幅 | 20m又は1施工箇所 に1回〔施工後〕 | |
| | | | 6 | | サンドマット工 | 施工厚さ 幅 | 20m又は1施工箇所 に1回〔施工後〕 | |
| | | | 7 | 8 | パーチカルドレーン工 (サンドドレーン工) (ペーバードレーン工) (袋詰式サンドドレーン工) 締固め改良工 (サンドコンパクションパイル工) | 打込長さ 出来ばえ | 100m2又は1施工箇所 に1回〔打込み前後〕 | |
| | | | 杭径 位置・間隔 | | | 100m3又は1施工箇所 に1回〔打込後〕 | | |
| | | | 砂の投入量 | | | 全数量〔打込前後〕 | | |
| | | | 9 | 1 | 固結工 (粉体噴射攪拌工) (高圧噴射攪拌工) (スラリー攪拌工) (生石灰パイル工) | 位置・間隔 杭径 | 1施工箇所に1回 〔打込後〕 | |
| | | | 深度 | | | 1施工箇所に1回 〔打込前後〕 | | |
| | | | 9 | 2 | 固結工 (中間混合処理) | 1,000m3～4,000m3 につき1回、又は施 工延長20mにつき1 回。 〔施工厚さ 施工中〕 〔幅 施工後〕 | 代表箇所 各1枚 | |
| | 10 仮設工 | 5 | 1 | 土留・仮締切工 (H鋼杭) (鋼矢板) | 変位 根入長 | 40m又は1施工箇所 に1回〔打込前〕 | | |
| | | | | | 数量 | 全数量 〔打込後〕 | | |
| | | 5 | 2 | 土留・仮締切工 (アンカー工) | 削孔深さ | 1施工箇所に1回 〔削孔後〕 | | |
| | | | | | 配置誤差 | 1施工箇所に1回 〔施工後〕 | | |
| | | 5 | 3 | 土留・仮締切工 (連節ブロック張 り工) | 法長 | 20m又は1施工箇所 に1回〔施工後〕 根入部についても20mに1回 | | |
| | | 5 | 4 | 土留・仮締切工 (締切盛土) | 天端幅 法長 | 40m又は1施工箇所 に1回〔施工後〕 | | |
| | | 5 | 5 | 土留・仮締切工 (中詰盛土) | 出来ばえ | 40m又は1施工箇所 に1回〔施工後〕 | | |
| | | 9 | | 地中連続壁工 (壁式) | 連壁の長さ 変位 | 40m又は1施工箇所 に1回〔施工後〕 | | |
| | 10 | | 地中連続壁工 (柱列式) | 連壁の長さ 変位 | 40m又は1施工箇所 に1回〔施工後〕 | | | |
| | 22 | | 法面吹付工 | | 3-2-14-3吹付工に準ずる | | | |

出来形管理写真撮影箇所一覧表

【第3編 土木工事共通編】

| 編 | 章 | 節 | 条 | 枝番 | 工 種 | 写真管理項目 | | 摘 要 |
|--------------|-------------|-----------------|----------------|-----------------|---|--------------------|-------------------------|----------------------------|
| | | | | | | 撮影項目 | 撮影頻度 [時期] | |
| 3 土木工事共通編 | 2 一般施工 | 12 工場製作工（共通） | 1 | 1 | 鋳造費（金属支承工） | 製作状況 | 適宜 〔製作中〕 | |
| | | | | 2 | 鋳造費（大型ゴム支承工） | 製作状況 | 適宜 〔製作中〕 | |
| | | | 3 | | 仮設材製作工 | 原寸状況 | 1橋に1回又は1工事に1回 〔原寸時〕 | |
| | | | | | | 製作状況 | 適宜 〔製作中〕 | |
| | | | 3 | 1 | 桁製作工（仮組立による検査を実施する場合） （シミュレーション仮組立検査を行う場合） | 原寸状況 | 1橋に1回又は1工事に1回 〔原寸時〕 | ※シミュレーション仮組立検査の場合は仮組立寸法を省略 |
| | | | | | | 製作状況 | 適宜 〔製作中〕 | |
| | | | | | | 仮組立寸法 （撮影項目は適宜） | 1橋に1回又は1工事に1回 〔仮組立時〕 | |
| | | | 3 | 2 | 桁製作工（仮組立検査を実施しない場合） | 原寸状況 | 1橋に1回又は1工事に1回 〔原寸時〕 | |
| | | | | | | 製作状況 | 適宜 〔製作中〕 | |
| | | | 3 | 3 | 桁製作工 （鋼製堰堤製作工（仮組立時）） | 仮組立寸法 （撮影項目は適宜） | 1基に1回又は1工事に1回 〔仮組立時〕 | |
| | | | 4 | | 検査路製作工 | 原寸状況 | 1橋に1回又は1工事に1回 〔原寸時〕 | |
| | | | | | | 製作状況 | 適宜 〔製作中〕 | |
| | | | 5 | | 鋼製伸縮継手製作工 | 原寸状況 | 1橋に1回又は1工事に1回 〔原寸時〕 | |
| | | | | | | 製作状況 | 適宜 〔製作中〕 | |
| | | | | | | 仮組立寸法 | 1橋に1回又は1工事に1回 〔仮組立時〕 | |
| | | | 6 | | 落橋防止装置製作工 | 原寸状況 | 1橋に1回又は1工事に1回 〔原寸時〕 | |
| | | | | | | 製作状況 | 適宜 〔製作中〕 | |
| | | | 7 | | 橋梁用防護柵製作工 | 原寸状況 | 1橋に1回又は1工事に1回 〔原寸時〕 | |
| | | | | | | 製作状況 | 適宜 〔製作中〕 | |
| | | | 8 | | アンカーフレーム製作工 | 仮組立寸法 （撮影項目は適宜） | 1橋に1回又は1工事に1回 〔仮組立時〕 | |
| | | | 9 | | プレビーム用桁製作工 | 原寸状況 | 1橋に1回又は1工事に1回 〔原寸時〕 | |
| | | | | | | 製作状況 | 適宜 〔製作中〕 | |
| | | | | | | 仮組立寸法 | 1橋に1回又は1工事に1回 〔仮組立時〕 | |
| | | | 10 | | 鋼製排水管製作工 | 原寸状況 | 1橋に1回又は1工事に1回 〔原寸時〕 | |
| 製作状況 | 適宜 〔製作中〕 | | | | | | | |
| 11 | | 工場塗装工 | 材料使用量 （塗料缶） | 全数量 〔使用前後〕 | | | | |
| | | | 素地調整状況 （塗替） | 部材別 〔施工前後〕 | | | | |
| | | | 塗装状況 | 各層毎に1回 〔塗装後〕 | | | | |

出来形管理写真撮影箇所一覧表

【第3編 土木工事共通編】

| 編 | 章 | 節 | 条 | 枝番 | 工 種 | 写真管理項目 | | 摘 要 | |
|------------------|---------------|---------------------|---|------------------------------|--|--|----------------------------|----------------------------|--|
| | | | | | | 撮影項目 | 撮影頻度 [時期] | | |
| 3 土木工事 共通編 | 2 一般 施工 | 13 橋梁 架設工 | | | 架設工（鋼橋） （クレーン架設） （ケーブルクレーン架設） （ケーブルエレクション架設） （架設桁架設） （送出し架設） （トラベラークレーン架設） | 架設状況 | 架設工法が変わる毎に1回 〔架設中〕 | | |
| | | | | | 1 2 | 架設工（コンクリート橋） （クレーン架設） （架設桁架設） | 架設状況 | 架設工法が変わる毎に1回 〔架設中〕 | |
| | | | | | 3 4 | 架設工（コンクリート橋） 架設工支保工（固定） 架設工支保工（移動） | 架設状況 | 架設工法が変わる毎に1回 〔架設中〕 | |
| | | | | | 5 6 | 架設工（コンクリート橋） 架設桁架設（片持架設） 架設桁架設（押し架設） | 架設状況 | 架設工法が変わる毎に1回 〔架設中〕 | |
| | | | | | | | | | |
| | 2 一般 施工 | 14 法面 工 共通 | 2 | 1 | 植生工 （種子散布工） （張芝工） （筋芝工） （市松芝工） （植生シート工、植生マット工） （植生筋工） （人工張芝工） （植生穴工） | 材料使用量 | 1工事に1回 〔混合前〕 | | |
| | | | | | | 土羽工の厚さ | 20m又は1施工箇所 に1回 〔施工中〕 | | |
| | | | | | | 法長 | 20m又は1施工箇所 に1回 〔施工後〕 | | |
| | | | | | | 清掃状況 | 40m又は1施工箇所 に1回 〔清掃後〕 | | |
| | | | | | | ラス鉄網の重ね 合せ寸法 | 20m又は1施工箇所 に1回 〔吹付前〕 | | |
| 厚さ（検測孔） | | | | | | 200m ² 又は1施工箇所 に1回 〔吹付後〕 | | | |
| 3 | | | | 吹付工 （コンクリート） （モルタル） | 法長 | 20m又は1施工箇所 に1回 〔施工後〕 | | | |
| | | | | | ラス鉄網の重ね 合せ寸法 | 20m又は1施工箇所 に1回 〔吹付前〕 | | | |
| | | | | | 厚さ（検測孔） | 200m ² 又は1施工箇所 に1回 〔吹付後〕 | | | |
| 4 | | | 1 | 法砕工 （現場打法砕工） （現場吹付法砕工） | 法長 幅 高さ 砕中心間隔 | 20m又は1施工箇所 に1回 〔施工後〕 | | | |
| | | | | | 2 | 法砕工（プレキャスト法砕工） | 法長 | 20m又は1施工箇所 に1回 〔施工後〕 | |
| 5 | | | | アンカー工 | 削孔深さ | 1施工箇所 に1回 〔削孔後〕 | | | |
| | | | | | 配置誤差 | 1施工箇所 に1回 〔施工後〕 | | | |

出来形管理写真撮影箇所一覧表

【第3編 土木工事共通編】

| 編 | 章 | 節 | 条 | 枝番 | 工 種 | 写真管理項目 | | 摘 要 |
|------------------|-----------|-----------------|---|----|--|--------------------------------------|--------------------------|-----|
| | | | | | | 撮影項目 | 撮影頻度 [時期] | |
| 3 土木工事 共通編 | 2 一般施工 | 15 擁壁工 共通 | 1 | | 場所打擁壁工 | 裏込厚さ | 20m又は1施工箇所1回 〔施工中〕 | |
| | | | | | | 厚さ 幅 高さ | 20m又は1施工箇所1回 〔型枠取外し後〕 | |
| | | | 2 | | プレキャスト擁壁工 | 据付状況 | 20m又は1施工箇所1回 〔埋戻し前〕 | |
| | | | 3 | | 盛土補強工 (補強土(テールアルメ)壁工 法) (多数アンカー式補強土工 法) (ジオテキスタイルを用いた補強 土工法) | 厚さ 鉛直度 | 40m又は1施工箇所1回 〔施工後〕 | |
| | | 4 | | | 井桁ブロック工 | 裏込厚さ | 20m又は1施工箇所1回 〔施工中〕 | |
| | | | | | | 法長 厚さ | 20m又は1施工箇所1回 〔施工後〕 | |
| | | 16 浚渫工 共通 | 3 | | 浚渫船運転工 (ポンプ浚渫船) (グラブ船) (バックホウ浚渫船) | 運転状況 | 1施工箇所1回 〔施工後〕 | |
| | | 18 床版工 | 2 | | 床版工 | 幅 厚さ 鉄筋の有効高さ 鉄筋のかぶり 鉄筋間隔 | 1スパンに1回 〔打設前後〕 | |

出来形管理写真撮影箇所一覧表

【第6編 河川編】

| 編 | 章 | 節 | 条 | 枝番 | 工 種 | 写真管理項目 | | 摘 要 | |
|-------------------------|------------|----------------------------------|------------------------|--------|--------|-------------------------------------|-----------------------|----------------------------|--|
| | | | | | | 撮影項目 | 撮影頻度 [時期] | | |
| 6 河川編 | 1 築堤・護岸 | 7 法覆護岸工 | 4 | | 護岸付属物工 | 幅 高さ | 1施工箇所 に1回 〔施工後〕 | | |
| 6 河川編 | 1 築堤・護岸 | 10 水制工 | 8 | | 杭出し水制工 | 径 杭長 | 1施工箇所 に1回 〔打込前〕 | | |
| | | | | | | 幅 方向 | 1施工箇所 に1回 〔打込後〕 | | |
| | | 13 光ケ ー ブル 配管工 | 3 | 4 | | 配管工 | 配管状況 | 20m又は1施工箇所 に1回 〔施工後〕 | |
| | | | | | | | | | |
| | 3 樋門・樋管 | 5 樋門・樋管 本 体 工 | 6 | 1 | 1 | 函渠工（本体工） | 厚さ 幅 内空幅 内空高 | 1施工箇所 に1回 〔型枠取外し後〕 | |
| | | | | | | | 6 | 2 | |
| | | | 7 | 8 | | 翼壁工 | 厚さ 幅 高さ | 1施工箇所 に1回 〔型枠取外し後〕 | |
| | | | | | | | 水叩工 | 厚さ 幅 高さ | |
| | 6 河川編 | 4 水門 | 6 水門 本 体 工 | 1 | | 水門 | 厚さ 幅 高さ | 1施工箇所 に1回 〔型枠取外し後〕 | |
| | | | | | | | 扉体、戸当り及び開閉装置 | 機械工事施工管理基準 （案）参照 | |
| 水門塗装 | | | | | | | 機械工事施工管理基準 （案）参照 | | |
| 7 8 9 10 11 | | | | | | 床版工 堰柱工 門柱工 ゲート操作台工 胸壁工 | 厚さ 幅 高さ | 1施工箇所 に1回 〔型枠取外し後〕 | |
| 4 水門 | | 9 鋼管 理 橋 上 部 工 | 10 | 1 | 1 | 支承工（鋼製支承） | 支承取付状況 | 1スパンに1回 〔取付後〕 | |
| | | | | | | | 2 | 2 | |
| | | 12 橋梁 付 属 物 工 | 4 | 5 6 | | 地覆工 | 地覆の幅 地覆の高さ 有効幅員 | 1施工箇所 に1回 〔施工後〕 | |
| 橋梁用防護柵工 橋梁用高欄工 | | | | | | | 幅 高さ | 1施工箇所 に1回 〔施工後〕 | |

出来形管理写真撮影箇所一覧表

【第6編 河川編】

| 編 | 章 | 節 | 条 | 枝番 | 工 種 | 写真管理項目 | | 摘 要 |
|--------------------------|-----------------|------------------|--------------|--------|---|-----------------------|----------------------------|-----|
| | | | | | | 撮影項目 | 撮影頻度 [時期] | |
| 6 河川編 | 4 水門 | 12 橋梁 付属物工 | 7 | | 検査路工 | 幅 高さ | 1施工箇所 に1回 〔施工後〕 | |
| | 5 堰 | 6 可動堰 本体工 | 13 14 | | 閘門工 土砂吐工 | 厚さ 幅 高さ 延長 | 1施工箇所 に1回 〔施工後〕 | |
| 6 河川編 | 5 堰 | 7 固定堰 本体工 | 8 9 10 | | 堰本体工 水叩工 土砂吐工 | 厚さ 幅 高さ | 1施工箇所 に1回 〔施工後〕 | |
| | | 8 魚道工 | 3 | | 魚道本体工 | 厚さ 幅 高さ | 20m又は測定箇所 毎に1回 〔施工後〕 | |
| | 9 管理橋 下部工 | 2 | | 管理橋橋台工 | 厚さ 天端幅 (橋軸方向) 敷幅 (橋軸方向) 高さ 胸壁の高さ 天端長 敷長 | 1施工箇所 に1回 〔施工後〕 | | |
| 6 排水 機場 | 4 機場 本体工 | 6 | | | 本体工 | 厚さ 幅 高さ | 1施工箇所 に1回 〔施工後〕 | |
| | | 7 | | | 燃料貯油槽工 | 厚さ 幅 高さ | 1施工箇所 に1回 〔施工後〕 | |
| | 5 沈砂 池工 | 7 | | | コンクリート床版工 | 厚さ 幅 高さ | 1施工箇所 に1回 〔施工後〕 | |
| 7 床止 め・ 床固 め | 4 床止 め工 | 6 | 1 | | 本体工 (床固め本体工) | 天端幅 堤幅 水通し幅 | 測定箇所 毎に1回 〔施工後〕 | |
| | | 8 | 1 | | 水叩工 | 幅 厚さ | 測定箇所 毎に1回 〔施工後〕 | |
| | 5 床固 め工 | 6 | | | 側壁工 | 天端幅 長さ | 測定箇所 毎に1回 〔施工後〕 | |

出来形管理写真撮影箇所一覧表

【第7編 河川海岸編】

| 編 | 章 | 節 | 条 | 枝番 | 工 種 | 写真管理項目 | | 摘 要 | |
|--------------------|------------------------|--------------------|-----------------|--|----------------------------|----------------------------|------------------------------|----------------------------|--|
| | | | | | | 撮影項目 | 撮影頻度 [時期] | | |
| 7 河川 海岸 編 | 1 堤防 護岸 | 5 護岸 基礎 工 | 5 | | 場所打コンクリート工 | 幅 高さ | 20m又は1施工箇所 に1回 〔型枠取外後〕 | | |
| | | | 6 | | 海岸コンクリートブロック工 | 数量 | 全数量 〔製作後〕 | | |
| | | | | | | ブロックの形状 寸法 | 形状寸法変わる毎 に1回 〔製作後〕 | | |
| | | | | | | 据付状況 | 20m又は1施工箇所 に1回 〔施工後〕 | | |
| | | 6 護岸 工 | 4 | | | 海岸コンクリートブロック工 | 数量 | 全数量 〔製作後〕 | |
| | | | | | | | ブロックの形状 寸法 | 形状寸法変わる毎 に1回 〔施工後〕 | |
| | | | | | | | 法長 厚さ | 20m又は1施工箇所 に1回 〔施工後〕 | |
| | | 5 | | | コンクリート被覆工 | 法長 厚さ | 20m又は1施工箇所 に1回 〔施工後〕 | | |
| | | | | | | 裏込材厚 | 20m又は1施工箇所 に1回 〔施工中〕 | | |
| | 8 天端 被覆 工 | 2 | | | コンクリート被覆工 | 幅 厚さ | 20m又は1施工箇所 に1回 〔施工後〕 | | |
| | | | | | | 基礎厚 | 20m又は1施工箇所 に1回 〔施工中〕 | | |
| 9 波返 工 | 3 | | | 波返工 | 幅 高さ | 20m又は1施工箇所 に1回 〔施工後〕 | | | |
| 2 突堤 人工 岬 | 4 突堤 基礎 工 | 4 | | 捨石工 | 法長 天端幅 | 20m又は1施工箇所 に1回 〔施工後〕 | | | |
| | | 5 | | 吸出し防止工 | 幅 | 20m又は1施工箇所 に1回 〔施工後〕 | | | |
| | 5 突堤 本 体 工 | 2 | | 捨石工 | 法長 天端幅 | 20m又は1施工箇所 に1回 〔施工後〕 | | | |
| | | 5 | | | 海岸コンクリートブロック工 | 数量 | 全数量 〔製作後〕 | | |
| | | | | | | ブロックの形状 寸法 | 形状寸法変わる毎 に1回 〔製作後〕 | | |
| | | | | | | 天端幅 | 20m又は1施工箇所 に1回 〔施工後〕 | | |
| | | 9 | | | 石砕工 | 厚さ 高さ | 20m又は1施工箇所 に1回 〔施工後〕 | | |
| | | | | 問詰石状況 | 1施工箇所 に1回 〔施工後〕 | | | | |
| 10 | | | 場所打コンクリート工 | 幅 高さ | 20m又は1施工箇所 に1回 〔施工後〕 | | | | |
| 11 | 1 | | ケーソン工 (ケーソン工製作) | 壁厚 幅 高さ 長さ 底版厚さ ブーチング高さ | 1基毎に1回 〔製作後〕 | | | | |

出来形管理写真撮影箇所一覧表

【第7編 河川海岸編】

| 編 | 章 | 節 | 条 | 枝番 | 工 種 | 写真管理項目 | | 摘 要 |
|--------------------|---|-------------------------|----|----|---|---------------|--------------------------|-----|
| | | | | | | 撮影項目 | 撮影頻度 [時期] | |
| 7 河川 海岸 編 | 2 突堤・人工岬 | 5 突堤 本体 工 | 11 | 2 | ケーソン工（ケーソン工据付） | 据付状況 | 1施工箇所につき1回 〔据付後〕 | |
| | | | 11 | 3 | ケーソン工（突堤上部工） 場所打コンクリート 海岸コンクリートブロック | 厚さ 幅 | 1施工箇所につき1回 〔施工後〕 | |
| | | | 12 | 1 | セルラー工（セルラー工製作） | 壁厚 幅 高さ | 1基毎につき1回 〔製作後〕 | |
| | | | 12 | 2 | セルラー工（セルラー工据付） | 据付状況 | 1施工箇所につき1回 〔据付後〕 | |
| | | | 12 | 3 | セルラー工（突堤上部工） 場所打コンクリート 海岸コンクリートブロック | 厚さ 幅 | 1施工箇所につき1回 〔施工後〕 | |
| | 6 根固 め工 | 2 | | 2 | 捨石工 | 法長 天端幅 | 20m又は1施工箇所につき1回 〔施工後〕 | |
| | | | | 3 | 根固めブロック工 | 数量 | 全数量 〔製作後〕 | |
| | | 3 | | 3 | 消波ブロック工 | 数量 | 全数量 〔製作後〕 | |
| | | | | 3 | 消波ブロック工 | ブロックの形状 寸法 | 形状寸法変わる毎につき1回 〔製作後〕 | |
| | 3 海域 堤防（人工 リーフ 離岸 堤 潜堤） | 3 海域 堤 基礎 工 | 3 | | 捨石工 | 法長 天端幅 | 20m又は1施工箇所につき1回 〔施工後〕 | |

出来形管理写真撮影箇所一覧表

【第8編 砂防編】

| 編 | 章 | 節 | 条 | 枝番 | 工 種 | 写真管理項目 | | 摘 要 | | |
|-----------|-----------|----------------|---|----|------------|----------------------------|--------------------------|---------------------------|-------------------|--|
| | | | | | | 撮影項目 | 撮影頻度 [時期] | | | |
| 8 砂防編 | 1 砂防堰堤 | 3 工場製作工 | 4 | | 鋼製堰堤仮設材製作工 | 原寸状況 | 1基に1回又は1工事に1回 〔原寸時〕 | | | |
| | | | | | | 製作状況 | 適宜 〔製作中〕 | | | |
| | | 8 コンクリート堰堤工 | 4 | | | コンクリート堰堤本体工 | 骨材採取製造 コンクリート製造 運搬 | 月に1回〔施工中〕 | | |
| | | | | | | | 打継目処理 打込・養生 | 4リフト毎に1回 〔施工中〕 | | |
| | | | | | | | 天端幅 堤幅 水通しの幅 | 測定箇所毎に1回 〔施工後〕 | | |
| | | | 6 | | | コンクリート側壁工 | 天端幅 長さ | 測定箇所毎に1回 〔施工後〕 | | |
| | | 8 | | | 水叩工 | 幅 厚さ | 測定箇所毎に1回 〔施工後〕 | | | |
| | | 9 鋼製堰堤工 | 5 | 1 | | 鋼製堰堤本体工（不透過型） | 長さ 幅 下流側倒れ | 測定箇所毎に1回 〔施工後〕 | | |
| | | | 5 | 2 | | 鋼製堰堤本体工（透過型） | 堤長 堤幅 高さ | 測定箇所毎に1回 〔施工後〕 | | |
| | 6 | | | | 鋼製側壁工 | 長さ 幅 下流側倒れ 高さ | 測定箇所毎に1回 〔施工後〕 | | | |
| | 2 流路 | 5 床固め工 | 8 | | | 魚道工 | 幅 高さ 厚さ | 200m又は測定箇所毎に1回 〔施工後〕 | | |
| | 3 斜面対策 | 6 山腹水路工 | 4 | | | 山腹明暗渠工 | 厚さ 幅 高さ 深さ | 20m又は1施工箇所に1回 〔型枠取外し後〕 | | |
| | | | | | | | | | | |
| | | 7 地下水排除工 | 4 | | | | 集排水ボーリング工 | 削孔深さ 配置誤差 | 1施工箇所に1回 〔施工後〕 | |
| | | | | | | | | | | |
| 5 | | | | | 集水井工 | 偏心量 長さ 巻立て幅 巻立て厚さ | 1施工箇所に1回 〔施工後〕 | | | |
| 9 抑止杭工 | 6 | | | | 合成杭工 | 偏心量 | 1施工箇所に1回 〔施工後〕 | | | |
| | | | | | | 数量 | 全数量 〔打込後〕 | | | |

出来形管理写真撮影箇所一覧表

【第9編 ダム編】

| 編 | 章 | 節 | 条 | 枝番 | 工 種 | 写真管理項目 | | 摘 要 |
|---------------------------|---------------------------|--------------------------------|---|-------------|--|------------------------------|--|-----|
| | | | | | | 撮影項目 | 撮影頻度 [時期] | |
| 9 ダム 編 | 1 コン クリ ート ダム | 4 ダム コン クリ ート 工 | | | コンクリートダム工 (本体) | 天端幅 ジョイント間隔 リフト高 堤幅 | 測定箇所毎に1回 〔施工後〕 | |
| | | | | | コンクリートダム工 (水叩) | ジョイント間隔 幅 長さ 打継目処理 | 測定箇所毎に1回 〔施工後〕 奇数ブロック毎に岩着都中 間リフトに1回 | |
| | | | | | コンクリートダム工 (副ダム) | ジョイント間隔 リフト高 堤幅 堤長 | 測定箇所毎に1回 〔施工後〕 | |
| | | | | | コンクリートダム工 (導流壁) | ジョイント間隔 リフト高 厚さ | 測定箇所毎に1回 〔施工後〕 | |
| 2 フィル ダム | 4 盛 立 工 | 5 | | コアの盛立 | 外側境界線 | 測定箇所毎に1回 〔施工後〕 | | |
| | | 6 | | フィルターの盛立 | 外側境界線 盛立幅 | 測定箇所毎に1回 〔施工後〕 | | |
| | | 7 | | ロックの盛立 | 外側境界線 | 測定箇所毎に1回 〔施工後〕 | | |
| | | | | フィルダム (洪水吐) | ジョイント間隔 厚さ 幅 リフト高さ | 測定箇所毎に1回 〔施工後〕 | | |
| 3 基礎 グラ ウチ ング | 3 ボー リ ング 工 | | | ボーリング工 | ボーリング状況 水押テスト状況 グラウト状況 深度 配置誤差 | ブロック毎に1回 〔施工中〕 | | |
| | | | | コア | | 地質変化毎全数量 〔抜取後〕 | | |

出来形管理写真撮影箇所一覧表

【第10編 道路編】

| 編 | 章 | 節 | 条 | 枝番 | 工 種 | 写真管理項目 | | 摘 要 | | |
|-----------|-----------|---------------|---|----|----------|-----------------------------|---|---------------------|------------------|--|
| | | | | | | 撮影項目 | 撮影頻度 [時期] | | | |
| 10 道路編 | 1 道路改良 | 3 工場製作工 | 2 | 1 | 遮音壁支柱製作工 | 部材長 | 1施工箇所に1回 〔製作後〕 | | | |
| | | 9 カルバート工 | 6 | | 場所打函渠工 | 厚さ 幅 (内空) 高さ | 20m又は1施工箇所に1回 〔型枠取外し後〕 | | | |
| | | 11 落石雪害防 | 4 | | 落石防止網工 | 幅 | 1施工箇所に1回 〔施工後〕 | | | |
| 10 道路編 | 1 道路改良 | 11 落石雪害防止工 | 5 | | 落石防護柵工 | 高さ | 20m又は1施工箇所に1回 〔施工後〕 | | | |
| 10 道路編 | 1 道路改良 | 11 落石雪害防止工 | 6 | | 防雪柵工 | 高さ 基礎幅 基礎高さ | 20m又は1施工箇所に1回 〔施工後〕 | | | |
| | | | 7 | | 雪崩予防柵工 | 高さ 基礎幅 基礎高さ アンカー長 | 1施工箇所に1回 〔施工後〕 | | | |
| | | 12 遮音壁工 | 4 | | 遮音壁基礎工 | 幅 高さ | 基礎タイプ毎5箇所に1回 (施工前は必要に応じて) 〔施工前・後〕 | | | |
| | | | 5 | | 遮音壁本体工 | 支柱間隔 支柱ずれ 支柱倒れ 高さ | 1施工箇所に1回 〔施工後〕 | | | |
| | | 4 舗装工 | | | | 歩道路盤工 取合舗装路盤工 路肩舗装路盤工 | 敷均し厚さ 転圧状況 | 各層毎100mに1回 〔施工中〕 | | |
| | | | | | | | 整正状況 | 各層毎100mに1回 〔整正後〕 | | |
| | | | | | | | 厚さ | 各層毎40mに1回 〔整正後〕 | | |
| | | | | | | | 幅 | 各層毎40mに1回 〔整正後〕 | | |
| | | | | | | | 歩道舗装工 取合舗装工 路肩舗装工 表層工 | 整正状況 | 100mに1回 〔整正後〕 | |
| | | | | | | | | タックコート、 プライムコート | 各層毎に1回 〔散布時〕 | |
| | | | | | 平坦性 | 1工事1回 〔実施中〕 | | | | |

出来形管理写真撮影箇所一覧表

【第10編 道路編】

| 編 | 章 | 節 | 条 | 枝番 | 工 種 | 写真管理項目 | | 摘 要 | | |
|--------------|-----------------------------|------------------------|-----------------------------|---|--------------------|-------------------------|--|------------------------------------|--|--|
| | | | | | | 撮影項目 | 撮影頻度 [時期] | | | |
| 10 道路編 | 2 舗装 | 5 排水構造物工 (路面排水工) | 9 | | 排水性舗装用路肩排水工 | 据付状況 | 20m又は1施工箇所1回 〔施工中〕 | | | |
| | | | | | 7 踏掛版工 | 4 | 踏掛版工 (コンクリート工) (ラバーシュー) (アンカーボルト) | (コンクリート工) 各部の厚さ 各部の長さ | 1施工箇所に1回 〔施工後〕 | |
| | | | | | | | | (ラバーシュー) 各部の長さ 厚さ | | |
| | (アンカーボルト) 中心のずれ アンカー長 | | | | | | | | | |
| | 9 標識工 | 4 | 1 | 大型標識工 (標識基礎工) | 幅 高さ | 基礎タイプ毎5箇所に1回 〔施工後〕 | | | | |
| | | | | 4 | 2 | 大型標識工 (標識柱工) | 設置高さ | 1施工箇所に1回 | | |
| | | 12 道路付 属物施 設工 | 5 | 1 | ケーブル配管工 | 配管状況 | 20m又は1施工箇所に1回 〔施工後〕 | | | |
| | 5 | | | | 2 | ケーブル配管工 (ハンドホール) | 厚さ 幅 高さ | 20m又は1施工箇所に1回 〔施工後〕 | | |
| | | | | | | 6 | 照明工 (照明柱基礎工) | 幅 高さ | 基礎タイプ毎5箇所に1回 (施工前は必要に応じて) 〔施工前後〕 | |
| | 3 橋梁下 部 | 3 工場 製作 工 | 3 | 鋼製橋脚製作工 | 原寸状況 | 1脚に1回又は1工事に1回 〔原寸時〕 | | | | |
| | | | | | 製作状況 | 適宜 〔製作中〕 | | | | |
| | | | | | 仮組立寸法 (撮影項目は適宜) | 1脚に1回又は1工事に1回 〔仮組立時〕 | | | | |
| 6 橋台 工 | | 8 | 橋台躯体工 | 厚さ 天端幅(橋軸方向) 敷幅(橋軸方向) 高さ 胸壁の高さ 天端長 敷長 | 全数量 〔型枠取外し後〕 | | | | | |
| | | | | 7 R C 橋脚 工 | 9 | 1 | 橋脚躯体工 (張出式) | 厚さ 天端幅 敷幅 高さ 天端長 敷長 | 全数量 〔型枠取外し後〕 | |
| 9 | 2 | 橋脚躯体工 (ラーメン式) | 厚さ 天端幅 敷幅 高さ 長さ | | | | 全数量 〔型枠取外し後〕 | | | |

出来形管理写真撮影箇所一覧表

【第10編 道路編】

| 編 | 章 | 節 | 条 | 枝番 | 工 種 | 写真管理項目 | | 摘 要 | |
|-----------|---------------------|---------------|----|----|------------------|----------------------------|---------------------------------|-------------------------------|--|
| | | | | | | 撮影項目 | 撮影頻度 [時期] | | |
| 10 道路編 | 3 橋梁下部 | 8 鋼製橋脚工 | 9 | 1 | 橋脚フーチング工 (I型・T型) | 幅 高さ 長さ | 全数量 〔型枠取外後〕 | | |
| | | | 9 | 2 | 橋脚フーチング工 (門型) | 幅 高さ | 全数量 〔型枠取外後〕 | | |
| | | | 10 | 1 | 橋脚架設工 (I型・T型) | 架設状況 | 架設工法が変わる毎に1回 〔架設中〕 | | |
| | | | 10 | 2 | 橋脚架設工 (門型) | 架設状況 | 架設工法が変わる毎に1回 〔架設中〕 | | |
| | | | 11 | | 現場継手工 | 継手部のすき間 | 1施工箇所1回 〔施工後〕 | | |
| 10 道路編 | 4 鋼橋上部 | 3 工場製作工 | 9 | | 橋梁用高欄製作工 | 原寸状況 | 1橋に1回又は1工事に1回 〔原寸時〕 | | |
| | | | | | | 製作状況 | 適宜 〔製作中〕 | | |
| 10 道路編 | 4 鋼橋上部 | 8 橋梁付属物工 | 3 | | 落橋防止装置工 | アンカーボルト孔の削孔長 | 1施工箇所1回 〔削孔後〕 | | |
| 10 道路編 | 5 コンクリート橋上部 | 6 プレビーム桁橋工 | 2 | | プレビーム桁製作工 (現場) | 原寸状況 | 1橋に1回又は1工事に1回 〔原寸時〕 | | |
| | | | | | | 製作状況 | 適宜 〔製作中〕 | | |
| | | | | | | 仮組立寸法 (撮影項目は適 幅、 高さ) | 1橋に1回又は1工事に1回 〔仮組立時〕 | | |
| | | | | | | | 桁毎に1回 〔型枠取外し後〕 | | |
| | 6 トネット (N A T M) | 4 支保工 | 3 | | | 吹付工 | 岩質 | 岩質が変わる毎に1回 〔掘削中〕 | |
| | | | | | | | 湧水状況 | 適宜 〔掘削中〕 | |
| | | | | | | | 吹付面の清掃状況 | 20m毎に1回 〔清掃後〕 | |
| | | | | | | | 金網の重合せ状況 | 20m毎に1回 〔2次吹付前〕 | |
| | 5 覆工 | 4 | 3 | 4 | | 覆工 (巻立空間) | 位置間隔 角度 削孔深さ 孔径 突出量 | 施工パターン毎又は20mに1 断面 〔穿孔中〕 | |
| | | | | | | | ロックボルト注入 状況 | 施工パターン毎又は20mに1 断面 〔注入中〕 | |
| | | | | | | ロックボルト打設 後の状況 | 施工パターン毎又は20mに1 断面 〔打設後〕 | | |
| | | | | | | 覆工 (厚さ) | 1センチルに1回 〔型枠取外し後〕 | | |
| 5 覆工 | 4 | 3 | 4 | | 覆工 (厚さ) | 幅 高さ | 1センチルに1回 〔型枠取外し後〕 | | |
| | | | | | | | 40m又は1施工箇所に1回 〔施工後〕 | | |
| | 5 | | | | 床版コンクリート工 | 幅 厚さ | 40m又は1施工箇所に1回 〔施工後〕 | | |

出来形管理写真撮影箇所一覧表

【第10編 道路編】

| 編 | 章 | 節 | 条 | 枝番 | 工 種 | 写真管理項目 | | 摘 要 | |
|-----------|--|-----------------------------|---|-----------|------------------|-------------------------------|-----------------------------|------------------------------|----------------------------|
| | | | | | | 撮影項目 | 撮影頻度 [時期] | | |
| 10 道路編 | 6 トンネル (N A T M) | 6 イン パ ー ト 工 | 4 | | インパート本体工 | インパート (厚さ) | 20m又は1施工箇所 に1回 〔埋戻し前〕 | | |
| | | | | | | 幅 (全幅) | 40m又は1施工箇所 に1回 〔施工後〕 | | |
| | | 8 坑門 工 | 4 | 5 | | 坑門本体工 | 幅 高さ | 1施工箇所 に1回 〔埋戻し前〕 | |
| | | | | | | | 覆工 (巻立空間) | 20m又は1施工箇所 に1回 〔型枠組立後〕 | |
| | | | | | | | | 覆工 (厚さ) | |
| | 0 トンネル (矢板) | 0 覆 工 | 1 | | 覆工コンクリート工 | 巻立空間 | 1セントル に1回 〔型枠組立後〕 | | |
| | | | | | | 覆工厚さ | 1セントル に1回 〔型枠取外し後〕 | | |
| | | | | | | インパート厚さ | 20m又は1施工箇所 に1回 〔埋戻し前〕 | | |
| | | | | | | 幅 (全幅) 高さ (内法) | 40m又は1施工箇所 に1回 〔施工後〕 | | |
| | | 0 イン パ ー ト 工 | 2 | | インパート本体工 | 厚さ | 20m又は1施工箇所 に1回 〔埋戻し前〕 | | |
| 幅 | | | | | | 40m又は1施工箇所 に1回 〔施工後〕 | | | |
| 11 共同溝 | 6 現場 打 構 築 工 | 2 | | 現場打躯体工 | 厚さ 内空幅 内空高 | 20m又は1施工箇所 に1回 〔型枠取外し後〕 | | | |
| | | | | | 4 | 1 | | カラー継手工 | 厚さ 幅 長さ |
| | | 5 | 2 | 防水工 (防水) | | | 幅 | | 20m又は1施工箇所 に1回 〔施工後〕 |
| | | | | | | | 5 | | 3 |
| | | 5 | 3 | 防水工 (防水壁) | 高さ 幅 厚さ | 1施工箇所 に1回 〔施工後〕 | | | |
| | 7 プレ キ ャ ス ト 構 築 工 | | | | 2 | | | プレキャスト躯体工 | 据付状況 |

出来形管理写真撮影箇所一覧表

【第10編 道路編】

| 編 | 章 | 節 | 条 | 枝番 | 工 種 | 写真管理項目 | | 摘 要 |
|------------|-------------|-------------|---|----|------------------|--------------------|--------------------------|-----|
| | | | | | | 撮影項目 | 撮影頻度 [時期] | |
| 10 道路編 | 12 電線共同溝 | 5 電線共同溝工 | 2 | | 管路工（管路部） | 敷設状況 | 40m又は1施工箇所1回 〔敷設後〕 | |
| | | | 3 | | プレキャストボックス工（特殊部） | 据付状況 | 40m又は1施工箇所1回 〔据付後〕 | |
| | | | 4 | | 現場打ちボックス工（特殊部） | 厚さ 内空幅 内空高 | 20m又は1施工箇所1回 〔型枠取外し後〕 | |
| | | 6 付帯設備工 | 2 | | ハンドホール工 | 厚さ 幅 高さ | 1施工箇所1回 〔型枠取外し後〕 | |
| 14 道路維持 | 4 舗装工 | 5 | | | 切削オーバーレイ工 | 平坦性 | 1施工箇所1回 〔施工後〕 | |
| | | | | | | タックコート | 各層毎に1回 〔散布時〕 | |
| | | | | | | 整正状況 | 100mに1回 〔施工後〕 | |
| | | 7 | | | 路上再生工 | 敷均厚 転圧状況 | 各層毎100mに1回 〔施工中〕 | |
| | | 11 | | | グルーピング工 | 出来ばえ | 施工日に1回 （施工前後） | |
| 16 道路修繕 | 3 工場製作工 | 4 | | | 桁補強材製作工 | 原寸状況 | 1橋に1回又は1工事に1回 〔原寸時〕 | |
| | | | | | | 製作状況 | 適宜 〔製作中〕 | |
| | | | | | | 仮組立寸法 （撮影項目は適宜） | 1橋に1回又は1工事に1回 〔仮組立時〕 | |
| | 22 橋梁付属物 | 4 | | | 落橋防止装置工 | 長さ、径、材質 | 1橋に1回又は1工事に1回 （材料搬入時） | |
| | | | | | 施工状況 | 適宜（施工中） | | |

出来形管理写真撮影箇所一覧表

【第11編 下水道編】

| 編 | 章 | 節 | 条 | 枝番 | 工 種 | 写真管理項目 | | 摘要 |
|------------|---------|-------------------|-----------------|------------------------------------|----------------|------------------------|---------------------|----|
| | | | | | | 撮影項目 | 撮影頻度 [時期] | |
| 11 下水道編 | 1 管路 | 3 管きよ工 (開削) | 3 管路土工 | | 管路掘削 | 掘削状況 | マンホール間毎に1回 [施工中] | |
| | | | | | 深さ | マンホール間毎に1回 [掘削後] | | |
| | | | | | 幅 | | | |
| | | | | | 管路埋戻 | 埋戻状況 | マンホール間毎に1回 [施工中] | |
| | | | | 4 管布設工 | 管布設 (自然流下管) | 布設状況 | マンホール間毎に1回 [施工中] | |
| | | | | | | 中心線の変位(水平) | マンホール間毎に1回 [布設後] | |
| | | | 矩形渠 (プレキャスト) | | 布設状況 | 施工延長20mにつき1回 [施工中] | | |
| | | | | | 中心線の変位(水平) | 施工延長20mにつき1回 [布設後] | | |
| | | | 圧送管 | | 布設状況 | 施工延長20mにつき1回 [施工中] | | |
| | | | | | 中心線の変位(水平) | 施工延長20mにつき1回 [布設後] | | |
| | | | 5 管基礎工 | 砂基礎 砕石基礎 コンクリート基礎 はしご胴木基礎 | 施工状況 | マンホール間毎に1回 [施工中] | | |
| | | | | | 幅 | マンホール間毎に1回 [施工後] | | |
| | | | | | 厚さ | | | |
| | | | | まくら土台基礎 | 設置状況 | マンホール間毎に1回 [施工中] | | |
| | | | 6 水路築造工 | 現場打水路 | 施工状況 | 施工延長20mにつき1回 [施工中] | | |
| | | | | | 中心線の変位(水平) | 施工延長20mにつき1回 [施工後] | | |
| | | | | | 幅 | | | |
| | | | | | 高さ | | | |
| | | | | | 厚さ | | | |
| | | | 7 管路土留工 | 鋼矢板土留 | 打込状況 | 施工延長20mにつき1回 [打込中] | 任意仮設 の場合は 除く | |
| | | | | | 根入長 | 施工延長20mにつき1回 [打込前後] | | |
| | | | | | 変位 | 施工延長20mにつき1回 [打込後] | | |
| | | | | | 数量 | 全数量 [打込後] | | |

出来形管理写真撮影箇所一覧表

【第11編 下水道編】

| 編 | 章 | 節 | 条 | 枝番 | 工 種 | 写真管理項目 | | 摘要 |
|-----------------|---------------------|-------------------------------|--------------|----|-----|--|-----------------------|-----------------------|
| | | | | | | 撮影項目 | 撮影頻度 [時期] | |
| 11 下水道編 | 1 管路 | 4,5 管きよ工 (小口径推進、 推進) | 3 推進工 | | 推進工 | 各種設備設置撤去 状況 (推進設備、 掘進機、坑口、泥 水処理設備等) | 1 施工箇所に1回 [施工中] | |
| | | | | | | 推進状況 (掘削、 送排泥、裏込注入 等) | 1 施工箇所に1回 [施工中] | |
| | | | | | | 中心線の変位 (水 平) | 1 施工箇所に1回 | |
| | | 4,5 管きよ工 (小口径推進、 推進) | 4 立坑内管布設工 | | 空伏工 | 施工状況 | 1 施工箇所に1回 [施工中] | |
| | | | | | | 幅 | 1 施工箇所に1回 [施工後] | |
| | | | | | | 高さ | | |
| | | 中心のずれ | | | | | | |
| | 6 管きよ工 (シールド) | 3 一次覆工 | | | 掘進工 | 各種設備設置撤去 状況 (シールド 機、支圧壁、坑 口、軌条設備等) | 1 施工箇所に1回 [施工中] | |
| | | | | | | セグメント組立状 況 | 施工延長40mにつき1回 [施工中] | |
| | | | | | | 掘進状況 (掘削、 送排泥、裏込注入 等) | 1 施工箇所に1回 [施工中] | |
| | | | | | | 中心線の変位 (水 平) | 施工延長40mにつき1回 [掘進後] | |
| | | 4 二次覆工 | | | | 二次覆工 | 各種設備設置撤去 状況 | 施工延長40mにつき1回 [施工中] |
| 覆工状況 | | | | | | | 施工延長40mにつき1回 [施工中] | |
| 中心線の変位 (水 平) | | | | | | | 施工延長40mにつき1回 [覆工後] | |
| 二次覆工厚 | | | | | | | | |
| | 仕上がり内径 | | | | | | | |

出来形管理写真撮影箇所一覧表

【第11編 下水道編】

| 編 | 章 | 節 | 条 | 枝番 | 工 種 | 写真管理項目 | | 摘要 |
|------------|---------------------------------|-----------------|-------------------|----|------------|---------------------------------|--|---|
| | | | | | | 撮影項目 | 撮影頻度 [時期] | |
| 11 下水道編 | 1 管路 | 7 管きよ 更生工 | 3 管きよ 内面被覆工 | | 反転・形成工法 | 前処理工 | 1 施工箇所 に 1 回 [施工中] | 最新版の「管きよ更生工法における設計・施工管理ガイドライン(案)」に準拠して実施する。 |
| | | | | | | 挿入状況(引込作業状況、圧力管理状況) | 管径毎に 1 回 [施工中] | |
| | | | | | | 硬化状況(圧力管理状況、温度管理状況) | 管径毎に 1 回 [施工中] | |
| | | | | | | 管口硬化収縮状況(内径測定状況) | 1 スパン毎に上下流各 1 回 [施工中] | |
| | | | | | | 本管管口切断状況 | 適宜 [施工中] | |
| | | | | | | 取付管管口せん孔状況 | 管径毎に 1 回 [施工中] | |
| | | | | | | 更生管口仕上がり状況(施工前、施工後) | 1 スパン毎に上下流各 1 回 [施工後] | |
| | | | | | | 更生管仕上がり厚さ(ノギスで測定) | 1 スパン毎に上下流各 1 回 [施工後] | |
| | | | | | | 更生管仕上がり内径 | 1 スパン毎に上下流各 1 回 [施工後：硬直後、硬化後24時間以降] | |
| | | | | | 取付管口仕上がり状況 | 1 スパン毎、かつ 5 箇所に付き 1 箇所 [施工後] | | |
| | | | | | 製管工法 | 前処理工 | 1 施工箇所 に 1 回 [施工中] | |
| | | | | | | 製管作業状況 | 管径毎に 1 回 [施工中] | |
| | | | | | | 充てん剤注入作業状況 | 管径毎に 1 回 [施工中] | |
| | | | | | | 本管管口切断状況 | 適宜 [施工中] | |
| | | | | | | 管口状況(仕上がり内径測定状況) | 1 スパン毎に上下流各 1 回 [施工中] | |
| | | | | | | 取付管管口せん孔状況 | 管径毎に 1 回 [施工中] | |
| | | | | | | 更生管口仕上がり状況(施工前、施工後) | 1 スパン毎に上下流各 1 回 [施工後] | |
| | | | | | | 更生管仕上がり内径寸法測定 | 1 スパン毎に上下流各 1 回 [施工後] | |
| 取付管口仕上がり状況 | 1 スパン毎、かつ 5 箇所に付き 1 箇所 [施工後] | | | | | | | |

出来形管理写真撮影箇所一覧表

【第11編 下水道編】

| 編 | 章 | 節 | 条 | 枝番 | 工 種 | 写真管理項目 | | 摘要 | | |
|------------|---------|--------------------|-----------------|-------------|------------|-------------|--------------------|------|--------------------|--|
| | | | | | | 撮影項目 | 撮影頻度 [時期] | | | |
| 11 下水道編 | 1 管路 | 8 マンホール工 | 3 現場打ちマンホール工 | | 現場打ちマンホール工 | 据付状況 | 1 施工箇所に1回 [施工中] | | | |
| | | | | | | 幅 (内法) | 1 施工箇所に1回 [施工後] | | | |
| | | | | | | 壁厚 | | | | |
| | | | | | マンホール基礎工 | 施工状況 | 1 施工箇所に1回 [施工中] | | | |
| | | | | | | 床掘深 | 1 施工箇所に1回 [施工後] | | | |
| | | | | | | 基礎工幅 | | | | |
| | | | | 基礎工高 | | | | | | |
| | | | | コンクリート幅 | | | | | | |
| | | | | コンクリート高 | | | | | | |
| | | | | 4 組立マン | 組立マンホール工 | 据付状況 | 1 施工箇所に1回 [施工中] | | | |
| | | | | 5 小型マン | 小型マンホール工 | 据付状況 | 1 施工箇所に1回 [施工中] | | | |
| | | | 9 特殊マンホール工 | 4 躯体工 | | 現場打ち特殊人孔 | | 施工状況 | 1 施工箇所に1回 [施工中] | |
| | | | | | | | | 幅 | 1 施工箇所に1回 [施工後] | |
| | | | | | | | | 高さ | | |
| | | | | | | | | 壁厚 | | |
| | | | | 伏せ越し室・雨水吐室工 | | 伏せ越し室・雨水吐室工 | | 施工状況 | 1 施工箇所に1回 [施工中] | |
| | 幅 | 1 施工箇所に1回 [施工後] | | | | | | | | |
| | 高さ | | | | | | | | | |
| | 厚さ | | | | | | | | | |

出来形管理写真撮影箇所一覧表

【第11編 下水道編】

| 編 | 章 | 節 | 条 | 枝番 | 工 種 | 写真管理項目 | | 摘要 | |
|------------|---------|---------------|---------------|------------|------------|-------------|------------------------|----|----------------------|
| | | | | | | 撮影項目 | 撮影頻度 [時期] | | |
| 11 下水道編 | 1 管路 | 9 特殊マンホール工 | 伏せ越し管工 | | 伏せ越し管 | 布設状況 | 1 施工箇所につき1回 [施工中] | | |
| | | | | | | 中心線の変位 (水平) | 1 施工箇所につき1回 [施工後] | | |
| | | | 越流堰 (雨水吐室) | | 越流堰 (雨水吐室) | 施工状況 | 1 施工箇所につき1回 [施工中] | | |
| | | | | | | 幅 (厚さ) | 1 施工箇所につき1回 [施工後] | | |
| | | | | | | 高さ (深さ) | | | |
| | | | | | 延長 (長さ) | | | | |
| | | | 中継ポンプ施設 | | | 施工状況 | 1 施工箇所につき1回 [施工中] | | |
| | | | | | | 幅、長さ | 1 施工箇所につき1回 [施工後] | | |
| | | | | | | 深さ | | | |
| | | | | | | 壁厚 | | | |
| | | | 10 取付管及びます | 工4 ます設置 | | 公共ます | 設置状況 | | 1 施工箇所につき1回 [設置中] |
| | | | | | | ます深 | 1 施工箇所につき1回 [設置後] | | |
| | | | 13 立坑工 | 工5 布取付 | | 立坑工 | 施工状況 (立坑設置状況、立坑基礎設置状況) | | 1 施工箇所につき1回 [施工中] |
| | | | | | | | 寸法 | | 1 施工箇所につき1回 [施工後] |
| 深さ | | | | | | | | | |
| 立坑土工 | | | | | | 施工状況 | 1 施工箇所につき1回 [施工中] | | |
| | | | | | | 砕石基礎幅 | 1 施工箇所につき1回 [施工後] | | |
| | | | | | | 砕石基礎厚 | | | |
| | | | 底版コンクリート幅 | | | | | | |
| 底版コンクリート厚 | | | | | | | | | |

出来形管理写真撮影箇所一覧表

【第11編 下水道編】

| 編 | 章 | 節 | 条 | 枝番 | 工 種 | 写真管理項目 | | 摘要 | | | | |
|------------|--------------------------|-------------|----------------|-----|------------------|--------------------------|------------------------|----|--------------------|----------------------|---------|-----------------------|
| | | | | | | 撮影項目 | 撮影頻度 [時期] | | | | | |
| 11 下水道編 | 2 処理場ポンプ場 | 3 敷地造成工 | 4 法面整形工 | | 盛土・切土 | 施工状況 | 施工延長20mにつき1回 [施工中] | | | | | |
| | | | | | | 幅 | 施工延長20mにつき1回 [施工後] | | | | | |
| | | 6 本体作業土工 | 2 掘削工 | | 土工（掘削） | 掘削状況 | 施工延長20mにつき1回 [施工中] | | | | | |
| | | | | | | 幅 | 施工延長20mにつき1回 [施工後] | | | | | |
| | | 7 本体仮設工 | 2 土留・仮締切工 | | 土留・仮締切工（H鋼杭、鋼矢板） | 打込状況 | 施工延長20mにつき1回 [打込中] | | 任意仮設 の場合は 除く | | | |
| | | | | | | 根入長 | 施工延長20mにつき1回 [打込前後] | | | | | |
| | | | | | | 変位 | 施工延長20mにつき1回 [打込後] | | | | | |
| | | | | | | 数量 | 全数量 [打込後] | | | | | |
| | | | 3, 4 地中連続壁工 | | 壁式 | 施工状況 | 施工延長20mにつき1回 [施工中] | | | | | |
| | | | | | | 地中壁の長さ 垂直変位 | 施工延長20mにつき1回 [施工後] | | | | | |
| | | | | | 柱列式 | 施工状況 | 施工延長20mにつき1回 [施工中] | | | | | |
| | | | | | | 地中壁の長さ 垂直変位 | 施工延長20mにつき1回 [施工後] | | | | | |
| | | | | | | 8 本体築造工 | 3 直接基礎工 | | | 構造物基礎 | 施工状況 | 施工延長20mにつき1回 [施工中] |
| | | | | | | | | | | | 幅 厚さ | 施工延長20mにつき1回 [施工後] |
| | | 5 既製杭工 | | 既製杭 | 打込状況 | 1 施工箇所につき1回 [打込中] | | | | | | |
| | | | | | 根入長 | 1 施工箇所につき1回 [打込前] | | | | | | |
| | | | | | 偏心量 | 1 施工箇所につき1回 [打込後] | | | | | | |
| | | | | | 数量 | 全数量 [打込後] | | | | | | |
| | | | | | 杭頭処理状況 | 1 施工箇所につき1回 [処理前、中、後] | | | | | | |
| | | | | | 6 場所打ち杭工 | | 場所打ち杭 | | 打込状況 | 1 施工箇所につき1回 [打込中] | | |
| 根入長 | 1 施工箇所につき1回 [打込前] | | | | | | | | | | | |
| 偏心量 | 1 施工箇所につき1回 [打込後] | | | | | | | | | | | |
| 数量、杭径 | 全数量 [打込後] | | | | | | | | | | | |
| 杭頭処理状況 | 1 施工箇所につき1回 [処理前、中、後] | | | | | | | | | | | |
| 鉄筋組立状況 | 1 施工箇所につき1回 [組立後] | | | | | | | | | | | |

出来形管理写真撮影箇所一覧表

【第11編 下水道編】

| 編 | 章 | 節 | 条 | 枝番 | 工 種 | 写真管理項目 | | 摘要 |
|-------------|--------------|--------------------|----------------------|------------------------|--------|----------------------------|----------------------|----|
| | | | | | | 撮影項目 | 撮影頻度 [時期] | |
| 11 下水道編 | 2 処理場ポンプ場 | 8 本体築造工 | 7,8 ニューマチックケーソン | | ケーソン基礎 | 施工状況 | 1 施工箇所につき1回 [施工中] | |
| | | | | | 長さ | 1 施工箇所につき1回 [施工中] [施工後] | | |
| | | | | | 幅 | | | |
| | | | | | 高さ | | | |
| | | | | | 壁厚 | | | |
| | | | 偏心量 | | | | | |
| | | | 9 躯体工 | 池・槽の主要構造物 池・槽の付属構造物 | 施工状況 | 1 施工箇所につき1回 [施工中] | | |
| | | | | | 幅 | 測定箇所ごとに1回 [施工後] | | |
| | | | | | 高さ | | | |
| | | | | | 壁厚 | | | |
| | | | | | 長さ | | | |
| | | | | 開口部 | 施工状況 | 1 施工箇所につき1回 [施工中] | | |
| | | | | | 幅 | 1 施工箇所につき1回 [施工後] | | |
| | | | | 高さ | | | | |
| | | | | ゲート用開口部 可動せき用開口部 | 施工状況 | 1 施工箇所につき1回 [施工中] | | |
| | | | | | 幅 | 1 施工箇所につき1回 [施工後] | | |
| | | | 高さ | | | | | |
| | | | 11 越流樋工 | 流出トラフ | 施工状況 | 1 施工箇所につき1回 [施工中] | | |
| | | | | | 幅 | 1 工箇所につき1回 [施工後] | | |
| | | | | | 高さ | | | |
| 厚さ | | | | | | | | |
| 長さ | | | | | | | | |
| 12 越流堰板工 | 越流堰 | 施工状況 | 1 施工箇所につき1回 [施工中] | | | | | |
| | | 幅 | 1 工箇所につき1回 [施工後] | | | | | |
| | | 高さ | | | | | | |
| | 長さ | | | | | | | |
| | 燃料貯留槽工 | 施工状況 | 1 槽につき1回 [施工中] | | | | | |
| 幅 | | 測定箇所ごとに1回 [施工後] | | | | | | |
| 高さ | | | | | | | | |
| 長さ | | | | | | | | |
| 9 場内管路工 | 10 管布設工 | 流入渠・流出渠 | 施工状況 | 1 施工箇所につき1回 [施工中] | | | | |
| | | | 幅 | 測定箇所ごとに1回 [施工後] | | | | |
| | | | 高さ | | | | | |
| | | | 厚さ | | | | | |
| | | | 延長 | | | | | |

出来形管理写真撮影箇所一覧表

【その他】

| 編 | 章 | 節 | 条 | 枝番 | 工 種 | 写真管理項目 | | 摘要 | |
|--------------------|------------------------|---|---|-------|--------|-----------------------------|--|--|--|
| | | | | | | 撮影項目 | 撮影頻度 [時期] | | |
| そ の 他 | | | | 舗装工関係 | 橋面防水工 | 塗布又は設置状況 | 1施工箇所1回 〔施工中〕 | | |
| | | | | | ダム工関係 | 仮排水路 | 厚さ、高さ | 20m又は1施工箇所1回 〔型枠取外し後〕 | |
| | | | | | | 仮締切（土石） | 巻出し厚 | 20m又は1施工箇所1回 〔巻出し時〕 | |
| | | | | | | | 転圧状況 | 転圧機械が変わる毎に1回 〔締固時〕 | |
| | | | | | | 仮締切（コンクリート） | 厚さ、高さ | 20m又は1施工箇所1回 〔型枠取外し後〕 | |
| | | | | | | 基礎掘削 | 組合せ機械 | 組合せ機械変わる毎に1回 〔施工中〕 | |
| | | | | | | | 土質、岩質 | 土質、岩質変わる毎に1回 〔掘削中〕 | |
| | | | | | | | 岩盤清掃状況 | 1施工箇所1回 〔清掃前後〕 | |
| | | | | | | 堤体コンクリート打設 | 骨材採取製造、 コンクリート製造、 運搬 | 月に1回 〔施工中〕 | |
| | | | | | | | 打継目処理、 打込養生 | 2リフト毎に1回 〔施工中〕 | |
| | | | | | | 堤体止水 | 止水板の厚さ、 幅、埋設位置、 岩着及び溶接 | 各ブロック毎、先行ブロック について4リフト毎に1回 〔据付後〕 | |
| | | | | | 堤体排水工 | 排水孔の位置、 箱抜断面、排水 管取付箇所 | 各ブロック毎、先行ブロック について4リフト毎に1回 〔据付後〕 | | |
| | | | | | 堤体冷却工 | 配管間隔、 通水状況 | 2リフト毎に1回 〔据付後〕 | | |
| | | | | | 堤体埋設計器 | 器種、位置、 間隔 | 1施工箇所1回 〔据付後〕 | | |
| | | | | | トンネル関係 | トンネル坑門工 | 厚さ、幅、高さ | 1施工箇所1回 〔埋戻し前〕 | |
| | | | | | | トンネル（矢板工法） | 岩質 | 岩質の変わる毎に1回 〔掘削中〕 | |
| | | | | | | | 湧水状況 | 適宜 〔掘削中〕 | |
| | | | | | | | 埋設支保工 （建込間隔、寸法、 基数） | 20m又は1施工箇所1回 〔建込後〕 | |
| | | | | | | | 湧水処理工設置状況 | 全数量 〔設置後〕 | |
| | | | | | | | 集水渠（幅、高さ、 位置） | 20m又は1施工箇所1回 〔設置後〕 | |
| 地下排水工 （管接合据付状況） | | | | | | | | | |
| 地下排水工 （フィルター厚さ） | 20m又は1施工箇所1回 〔投入前後〕 | | | | | | | | |
| 矢板設置状況 | 岩質の変わる毎に1回 〔設置後〕 | | | | | | | | |
| グラウト材料使用量 | 全数量 〔使用前後〕 | | | | | | | | |

出来形管理写真撮影箇所一覧表

【その他】

| 編 | 章 | 節 | 条 | 枝番 | 工 種 | 写真管理項目 | | 摘要 | |
|----------|------------------|--------------------------------|---|----|----------|----------------------|---------------------------------|---|---------|
| | | | | | | 撮影項目 | 撮影頻度 [時期] | | |
| その他 | | | | | トンネル関係 | シールド | 掘削の地山状態 | 地質の変化の毎に1回 〔掘削中〕 | |
| | | | | | | セグメント組立状況 | 40mに1回 〔組立後〕 | | |
| | | | | | | 二次覆工 (セグメント清掃状況) | 1工事に1回 〔清掃後〕 | | |
| | | | | | | 二次覆工の厚さ | 1スパンに1回 〔型枠取外し後〕 | | |
| | | | | | 維持修繕工関係 | アスファルト舗装 | 打換パッチング | 施工目に1回 〔施工前後〕 | |
| | | | | | | コンクリート舗装 | 目地掃除 | 2,000㎡に1回 〔施工前後〕 | |
| | | | | | | | 目地充填 | 2,000㎡に1回 〔施工後〕 | |
| | | | | | | | 注入工、削孔状況 (位置、間隔) | 1,000㎡に1回 〔削孔後〕 | |
| | | | | | | | 注入工、注入圧 | 1,000㎡に1回 〔注入時〕 | |
| | | | | | | | 目地亀裂防止材、 張付け状況 | 2,000㎡に1回 〔張付け後〕 | |
| | | | | | | | 局部打換、 各層厚さ | 各層毎40mに1回又は1施工箇所 に1回〔施工前後〕 | |
| | | | | | | 路肩、路側路盤工 | 厚さ | 40mに1回又は1施工箇所に 1回〔施工後〕 | |
| | | | | | | 道路除草 | 出来ばえ | 500mに1回 (1回刈毎) 〔施工前後〕 | |
| | | | | | | 路肩整正 | 出来ばえ | 500mに1回 | |
| | | | | | | 新設、更新、修理防護柵類 | 出来ばえ | 1施工箇所に1回 (施工前必 要に応じて) 〔施工前後〕 | |
| | | | | | | 新設、更新、修理標識類 | 基礎幅、深さ、 出来ばえ | 基礎タイプ毎5カ所に1回 (施工前は必要に応じて) 〔施工前後〕 | |
| | | | | | | 新設、更新、修理照明灯 | 基礎幅、深さ、 出来ばえ | 基礎タイプ毎5カ所に1回 (施工前は必要に応じて) 〔施工前後1〕 | |
| | | | | | | 視線誘導標 | 出来ばえ | 施工日に1回 〔施工後〕 | |
| | | | | | | 清掃(路面、標識、側溝、集水 槽) | 出来ばえ | 施工日に1回 〔施工前後〕 | |
| | | | | | | 区画線路面表示 | 出来ばえ | 施工日に1回 〔施工前後〕 | |
| | | | | | | | 材料使用量 | 全数量〔施工前後〕 | |
| | | | | | | 街路樹植樹 | 出来ばえ | 適宜 〔施工前後〕 | |
| | | | | | | 街路樹補強補植 | 出来ばえ | 適宜 〔施工前後〕 | |
| | | | | | | 街路樹剪定 | 出来ばえ | 街路樹50本1回、グリーンパ ルト100m1回〔施工前後〕 | |
| | | | | | 街路樹消毒、施肥 | 出来ばえ | 街路樹50本1回、グリーンパ ルト100m1回〔施工中〕 | | |
| | | | | | 街路樹雪国 | 出来ばえ | 適宜 〔施工後〕 | | |
| | | | | | 排雪除雪 | 施工状況、機種 | 施工中に1回 施工中 | | |
| | | | | | 凍結防止剤散布 | 出来ばえ | 施工中に1回 施工中 | | |
| | | | | | | 材料使用量 | 全数量〔施工前後〕 | | |
| | | | | | 河川除草 | 出来ばえ | 100mに1回 (1回刈毎) 〔施工前後〕 | | |
| | | | | | 応急処置 | 処理の状況 | その都度〔施工前後〕 | | |
| | | | | | その他 | | | | 維持修繕工関係 |
| コンクリート打設 | 打継目処理、締 固施工状況 | 工種種別毎に1回 〔施工時〕 | | | | | | | |
| 養生 | 養生状況 | 工種種別毎に1回、 養生方法毎に1回 〔養生時〕 | | | | | | | |