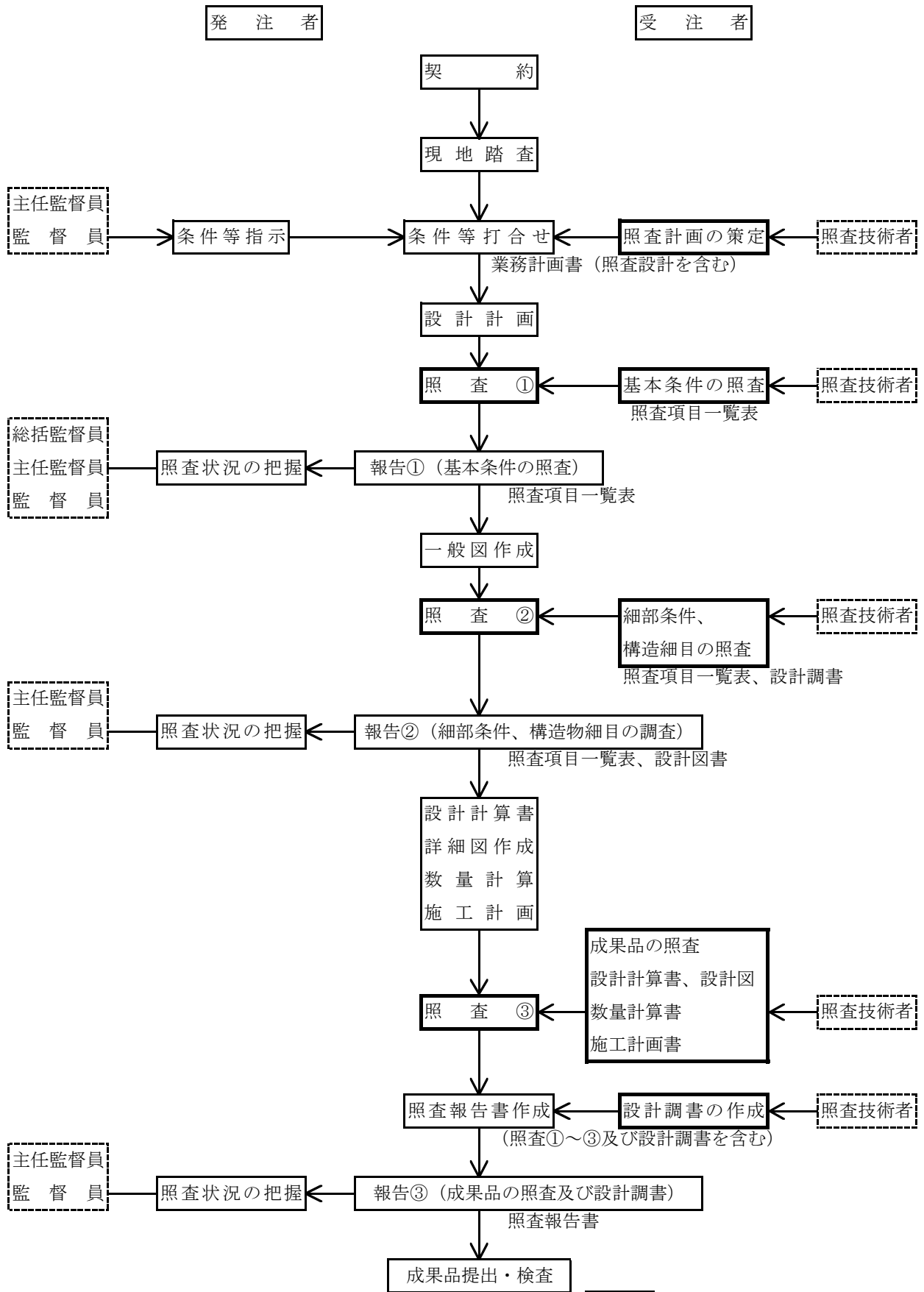


# 橋 梁 詳 細 設 計 照 查 要 領

平成 2 9 年 1 0 月  
(令和 2 年 1 1 月一部改訂)

# 橋梁詳細設計照査フローチャート



受注者が実施する照査関連事項

注 記 ※ 照査②の段階より、設計調書の有効活用を図る。  
 ※※ 工程に関わる照査・報告①②③の時期は、業務計画書提出時に打ち合わせにより設定する。

# 基本条件の照査項目一覧表

## ( 照査 ① )

業務名： \_\_\_\_\_

発注者名： \_\_\_\_\_

受注者名： \_\_\_\_\_

照査の日付： 令和      年      月      日

基本条件の照査項目一覧表（様式－1）

No.	照査項目	照査内容	照査①			確認資料 確認できる資料の名称、頁等を記入 (例) 関連基準類、過年度成果の該当頁 等	備考 詳細設計照査要領の概要「6. その他記載等に あたっての留意事項」を参照
			該当対象	確認	確認日		
			該当対象項目を抽出し○印を記入	照査を完了した項目について○印を記入	その日付を記入		
1	設計の目的、主旨、範囲	1) 設計の目的、主旨、範囲を把握したか。					
		2) 地域構想等に関する上位計画を把握したか。					
		3) 設計の内容、工程等について具体的に把握したか。特記仕様書との整合は確認したか。また、スケジュール管理表を提出したか。					
		4) 技術提案がある場合は、業務計画書に技術提案の内容が反映されているか。					
2	貸与資料の確認	1) 貸与資料は最新版であるか確認したか。また、不足点及び追加事項があるか確認したか。不足がある場合には、資料請求、追加調査等の提案を行ったか。					
		2) 申し送り事項を確認したか。					
		3) 条件明示チェックシートは確認したか。					
3	現地踏査	1) 地形、地質、気象、現地状況（用・排水、土地利用状況、用地境界、浸水想定区域、土砂災害指定地、埋蔵文化財の有無等）を把握したか。					
		2) 沿道状況、交通状況、道路状況、河川状況を把握したか。					
		3) 社会環境状況を把握したか。（日照、騒音、振動、電波状況、水質汚濁、土壌汚染、動植物、井戸使用等） また、環境調査等の資料の有無を確認し入手したか。					
		4) 支障物件の状況を把握したか。（地下埋設物、架空線、マンホール、電柱等）					
		5) 施工計画の条件を把握したか。（時期、ヤード、環境、濁水処理、工事用建物敷地、交通条件、安全性、近接施工、架空線、資機材の進入路等）					
		6) 既設構造物との取り合いを確認したか。					
		7) 施工時の留意事項を把握したか。					
		8) 施工範囲周辺の貴重動植物を確認したか。また、対策の要否を確認したか。					
		9) 施工済み構造物について工事完成図面は確認したか。また現地状況は整合しているか。					
		10) 発注者と合同で現地踏査を実施したか。					

基本条件の照査項目一覧表（様式－1）

No.	照査項目	照査内容	照査①			確認資料 確認できる資料の名称、頁等を記入 (例) 関連基準類、過年度成果の該当頁 等	備考 詳細設計照査要領の概要「6. その他記載等に あたっての留意事項」を参照
			該当対象	確認	確認日		
			該当対象項目を抽出し○印を記入	照査を完了した項目について○印を記入	その日付を記入		
4	設計基本条件	1) 設計に使用する技術基準、参考図書（発注者、隣接工区統一）を確認したか。					
		2) 過年度成果における「申し送り事項」に対して確認し、対応方法について協議したか。					
		3) 予備設計成果において、構造形式の選定は適正か。（経済性、安全性、施工性、維持管理性、景観性、総合評価等）また、LCCは適切に考慮しているか。					
		4) 予備設計で想定している施工計画の前提条件は適正か。また、制約条件に変更はないか。					
		5) 予備設計成果において、構造形式（支承形式含む）、橋長、スパン割りは適正か。					
		6) 耐震設計上の重要度の区分（A種の橋、B種の橋）は適正か。					
		7) 荷重条件（完成形、暫定形、施工時）は適正か。					
		8) 特殊荷重の位置、大きさ、将来荷重（遮音壁、情報版、標識、添架等）の有無は確認したか。					
		9) 新工法、新技術の採用の検討が必要か。					
		10) 暫定計画、将来計画と整合しているか。					
		11) 塩害対策の必要性を確認したか。また、必要な場合、塩害対策区分を確認したか。					
		12) 雪処理の方法を確認したか。（除雪の有無、堆雪帯、積雪深、雪荷重、路肩折れ等）					
		13) 関連する設計、示方書等と整合がとれているか。					
		14) 鋼道路橋設計ガイドライン（案）の適用を検討したか。					
		15) 具体的な維持管理の方法等の計画について条件を確認したか。（点検動線、検査路設置位置、足場等）					
		16) 技術提案がある場合は、業務計画書に技術提案の内容が反映されているか。					
		17) 隣接工区、同路線橋梁との設計条件の整合は確認したか。また、隣接橋との取り合い（設計範囲、桁高、遊間、杓座、ジャッキスペースの確保等）を確認したか。					
5	幾何構造、線形条件	1) 平面及び縦横断線形は道路設計成果と整合しているか。最新条件であることを確認したか。また、道路規格、設計速度は妥当か。					
		2) 建築限界を考慮した幅員の設定、幅員構成、幅員変化、視距の確保は道路設計成果と整合しているか。					
		3) 建築限界への影響はないか。曲線拡幅、視距拡幅は適切か。					
		4) 滞水する可能性（横断勾配反転区間等）がないか確認したか。					
		5) 座標系と基準点は適正か。					
		6) 隣接工区（道路、トンネル坑口等）との取合いを配慮したか。また、段階施工（暫定・完成）について確認したか。					

基本条件の照査項目一覧表（様式－1）

No.	照査項目	照査内容	照査①			確認資料  確認できる資料の名称、頁等を記入 (例) 関連基準類、過年度成果の該当頁 等	備考  詳細設計照査要領の概要「6. その他記載等にわたっての留意事項」を参照
			該当対象	確認	確認日		
			該当対象項目を抽出し○印を記入	照査を完了した項目について○印を記入	その日付を記入		
6	交差条件	1) 河川条件は満足するか。(基準径間長、阻害率、流心方向、桁下余裕、下部工設置方向、堤防定規断面等)					
		2) 道路交差条件は満足するか。(建築限界、桁下余裕、平面線形、桁架設法等)					
		3) 鉄道交差条件は満足するか。(建築限界、桁下余裕、平面線形、桁架設法、架線処理方法等)					
		4) 支障物件への対応方法の検討の必要性は確認したか。					
		5) 交差協議に関わる協議資料作成の種類と内容を確認したか。					
		6) フーチングの土かぶりは適切か。(交差条件、車道・歩道での使い分け等)					
		7) 建築限界に維持管理余裕量を確保したか。また、通行車両高を確認したか。					
7	地盤条件	1) 地層構成は妥当か。					
		2) 土質定数の設定は妥当か。また、隣接工区との整合は図られているか。					
		3) 支持層の設定位置は妥当か。					
		4) 追加する土質調査・試験はないか。(ボーリングの調査深度は適切か。追加ボーリングの必要はないか。)					
		6) 地下水位、水圧の設定は妥当か。					
		7) 構造図と柱状図との位置関係は妥当か。					
		8) 軟弱地盤として検討する必要性を確認したか。(液状化、流動化、圧密沈下、側方移動など)					
		9) 液状化判定時の地盤面は適正か。					
		8	耐震性能照査	1) 耐震検討条件は妥当か。(固有周期、地域別補正係数、地盤種別、設計水平震度、拘束条件等)。			
2) 設計振動単位が適正か。							
3) 免震設計の検討の必要性を確認したか。							
4) 動的解析の必要性を確認したか(地震時の挙動が複雑な橋)。また、適用基準やモデル化の方法を確認したか。							
5) 地震力を分散させる構造系または多点固定構造に配慮しているか。							
6) 耐震設計上の基盤面が適正か。							
7) 津波に対する防災計画の有無を確認したか。							
8) 曲線、斜橋の影響を考慮する必要性について確認したか。							
9) 曲線橋、斜橋に関する細目(横変位拘束装置)の適用を確認したか。							
10) 剛結構造の適用性を検討したか。							
9	使用材料	1) 高強度材料の適用性を検討したか。使用した材料は道路橋示方書に準拠するものか。また、準拠しない場合は実験等で性能を確認しているか。					
		2) 特殊材料の供給条件は確認したか。(市場性、経済性、入手期間等)					
		3) 耐候性鋼材の使用は可能か。また、防食処理方法は確認したか。					

基本条件の照査項目一覧表（様式－1）

No.	照査項目	照査内容	照査①			確認資料 確認できる資料の名称、頁等を記入 (例) 関連基準類、過年度成果の該当頁 等	備考 詳細設計照査要領の概要「6. その他記載等に あたっての留意事項」を参照
			該当対象	確認	確認日		
			該当対象項目を抽出し○印を記入	照査を完了した項目について○印を記入	その日付を記入		
10	橋面工、橋梁付属 物の基本条件	1) 付属物は、各基準に適合しているか。					
		2) 舗装厚は適正か。					
		3) 歩道構造は適正か。（歩道と自転車道は兼用か分離か、セミフラット構造かフラット構造か）					
		4) 橋梁用防護柵（地覆形状、種別、材質等）および設置位置・設置方法は適正か。					
		5) 落下物防止柵の設置は必要か。必要な場合の荷重条件は適正か。設置範囲は適正か。					
		6) 遮音壁の設置は必要か。高さおよび荷重条件は適正か。					
		7) 照明柱、標識柱の設置は必要か。必要な場合の荷重条件は適正か。					
		8) 排水に関わる基本条件（降雨量、流末処理等）を確認したか。					
		9) 伸縮装置の選定は適正か。					
		10) 検査路や検査孔の配置計画は、対象橋梁の条件に適合したものとなっているか。（検査動線、設置位置、橋脚・橋台への昇降設備の有無等）					
		11) 支承構造は適正か。（免震、反力分散、固定可動）					
		12) その他付属構造物を設置する必要があるか。					
11	関連機関との調整	1) 関連機関との調整内容を確認したか。（河川協議、鉄塔、送電線との近接、交差協議、自然公園、保安林及び埋蔵文化財との調整等）					
		2) 地権者及び地元等の調整内容を確認したか。					
		3) 占有者との調整内容を確認したか。					
12	環境及び景観検討	1) 環境及び景観検討の必要性、方針、内容、範囲等を理解したか。					
		2) 環境及び景観検討の具体的方法、作成すべき資料等は明らかとなっているか。					
		3) 施工範囲周辺の貴重動植物を確認したか。また、対策の要否を確認したか。					
13	コスト縮減	1) 予備設計で提案されたコスト縮減設計留意書を確認したか。					
14	建設副産物対策	1) 予備設計で作成されたリサイクル計画書を確認したか。					

基本条件の照査項目一覧表（様式－1）

追加項目記入表

No.	照査項目	照査内容	照査①			確認資料	備考
			該当対象	確認	確認日		
			該当対象項目を抽出し○印を記入	照査を完了した項目について○印を記入	その日付を記入		
							詳細設計照査要領の概要「6. その他記載等にわたっての留意事項」を参照



細部条件の照査項目一覧表  
( 照査 ② )

業務名： \_\_\_\_\_

発注者名： \_\_\_\_\_

受注者名： \_\_\_\_\_

照査の日付： 令和      年      月      日

細部条件の照査項目一覧表（様式－2）

No.	照査項目	照査内容	照査②			確認資料 確認できる資料の名称、頁等を記入 (例) 関連基準類、過年度成果の該当頁 等	備考 詳細設計照査要領の概要「6. その他記載等に あたっての留意事項」を参照
			該当対象	確認	確認日		
			該当対象項目を抽出し○印を記入	照査を完了した項目について○印を記入	その日付を記入		
1	協議関連	1) 協議調整事項は設計に反映されているか。					
2	一般図	1) 平面図、縦断面図、横断面図は妥当か。(様式－1設計基本条件との整合が図られているか)					
3	上部工	1) 適用基準は正しいか。					
		2) 解析プログラム、解析モデル化は妥当か。また、施工方法、施工ステップを考慮したモデルとなっているか。					
		3) 桁配置は妥当か。					
		4) 桁高および桁形状寸法は妥当か。					
		5) 遊間の設定は、地震時移動量を満足するか。また、隣接工区がある場合には、取り合いが考慮されているか。					
		6) 桁端部と桁遊間は妥当か。また、桁端部において維持管理スペースを考慮したか。(人の出入りできる最低限の遊間量、ウェブの切り欠き等)					
		7) 床版形式、床版厚、床組、ハンチ形状は妥当か。					
		8) 入力値と解析の結果で反力(死荷重)は整合するか。					
		9) 構造物の対称性(桁高、部材厚、スパン等)から反力の確認を行ったか。					
		10) 輸送・架設条件を設計に考慮したか。(運搬路、部材長、部材重量、架設方法と順序、施工ヤード、施工スペース、架設時の構造系等)					
		11) L2地震による設計(主桁、横桁)の必要性について確認したか。					
		12) 施工工程を設計に考慮したか。(クリープ、乾燥収縮、プレストレス導入時期材齢等)					
		13) 材料使用区分は妥当か。(鋼材(普通鋼材、耐候性鋼材)、コンクリート、鉄筋)					
		14) 構造細目は妥当か。(鉄筋かぶり、ピッチ、継手、折り曲げ位置、フック形状等)(断面変化位置、鋼板厚、板幅、材料使用区分、継手部、補剛材等)					
		15) 塩害対策は適切か。					
		16) 防水工は適切か。					
		17) 塗装系、塗装区分は適切か。					
		18) 添架物の支持方法は適切か。					
		19) 維持管理の観点から補修や補強を行う際に作用する荷重等を考慮する必要があるか。					

細部条件の照査項目一覧表（様式-2）

No.	照査項目	照査内容	照査②			確認資料 確認できる資料の名称、頁等を記入 (例) 関連基準類、過年度成果の該当頁 等	備考 詳細設計照査要領の概要「6. その他記載等に あたっての留意事項」を参照
			該当対象	確認	確認日		
			該当対象項目を抽出し○印を記入	照査を完了した項目について○印を記入	その日付を記入		
4	下部工	1) 適用基準は正しいか。					
		2) 橋台、橋脚の位置・形状は適正か。					
		3) 支承条件 (E, F, M, 剛結構造 (R)、ジョイントレス構造は妥当か。					
		4) 支承縁端距離は確保されているか。					
		5) 桁かかり長は確保されているか。桁かかり長の算出方法は適切か。					
		6) 形状、寸法の基本的統一は計られているか。また、上部工との整合性を確認したか。(支点位置、構造高等)					
		7) 裏込土、埋戻土の種類と土圧係数は妥当か。					
		8) 施工法は配慮しているか。(運搬路、施工法と順序、施工ヤード、施工スペース、施工区分、コンクリート打設のロット割等)					
		9) 材料使用区分は妥当か。(コンクリート、鉄筋)					
		10) 構造細目は妥当か。(鉄筋かぶり、ピッチ、継手、折り曲げ位置、フック形状等)					
		11) 耐震設計の解析モデルは妥当か。					
		12) 耐震設計上の基盤面、地盤面は適切か。					
		13) 橋脚の地震時保有水平耐力及び応答塑性率、残留変位を確認したか。					
		14) 段違い橋脚の採用適否は適切か。適切な場合、段違い部や桁端部の構造を検討したか。					
		15) 地下水の水位変動や被圧・流速等は確認したか。					
		16) 橋梁周辺の条件に応じた適切なかぶりが確保されているか。また、橋梁周辺の条件に応じた防せい方法であるか。					
		17) 橋台背面アプローチ部の構造は橋台の挙動と同一か。また、異なる場合は変状の速やかな機能の回復が可能な構造となっているか。					
		18) 橋脚の動的解析結果は確認したか。					
		19) 橋座面の排水勾配は確保できているか。また、台座コンクリート、沓座モルタルの構造は適切か。					
		20) 擁壁、護岸工等、近接構造物との取り合いは適切か。					
		21) 橋台周りは道路盛土、切土計画と整合しているか。					

細部条件の照査項目一覧表（様式－２）

No.	照査項目	照査内容	照査②			確認資料 確認できる資料の名称、頁等を記入 (例) 関連基準類、過年度成果の該当頁 等	備考 詳細設計照査要領の概要「6. その他記載等に あたっての留意事項」を参照
			該当対象	確認	確認日		
			該当対象項目を抽出し○印を記入	照査を完了した項目について○印を記入	その日付を記入		
5	基礎工	1) 適用基準は正しいか。					
		2) 基礎形式は妥当か。(直接基礎、杭、ケーソン、ウェル等)					
		3) 形式、寸法は妥当か。(杭であれば、杭種、杭径、杭配置等)					
		4) 動的解析を実施した場合、解析応答値は反映されているか。					
		5) 支持層への根入れは妥当か。また、薄層支持の照査を行ったか。					
		6) 液状化及び流動化の検討は妥当か。					
		7) 軟弱地盤の場合、橋台の側方移動、圧密沈下量、杭のネガティブフリクションの照査を行ったか。					
		8) 近接施工の問題はないか。					
		9) 解析手法は妥当か。					
		10) 施工法は妥当か。(運搬路、施工法と順序、施工ヤード等)					
		11) 材料使用区分は妥当か。(コンクリート、鉄筋)					
		12) 構造細目は妥当か。(鉄筋かぶり、ピッチ、継手、折り曲げ位置、フック形状、杭の段落とし位置、杭頭処理等)					
		13) 埋設物との取合いは問題ないか。					
		14) 地盤改良の必要性を確認したか。					
		15) 土質定数は妥当か。また、隣接工区、計画路線の他設計との整合等が図られているか。					
		16) 地盤から決まる許容支持力、地盤バネ値の設定は妥当か。					
		17) 基礎の地震時保有水平耐力及び応答塑性率、残留変位を確認したか。					

細部条件の照査項目一覧表（様式-2）

No.	照査項目	照査内容	照査②			確認資料 確認できる資料の名称、頁等を記入 (例) 関連基準類、過年度成果の該当頁 等	備考 詳細設計照査要領の概要「6. その他記載等に あたっての留意事項」を参照
			該当対象	確認	確認日		
			該当対象項目を抽出し○印を記入	照査を完了した項目について○印を記入	その日付を記入		
6	橋梁付属物工	1) 選定形式、位置、寸法は妥当か。					
		2) 適用基準は正しいか。					
		3) プレキャスト化、二次製品の使用等を配慮しているか。また、現地への運搬、搬入は可能か。					
		4) 採用案の信頼性を確認したか。(採用実績、NETIS登録等)					
		5) 維持管理性は配慮したか。					
		6) 本体との取合いは妥当か。					
		7) 通信管路は計画されているか。					
		8) 照明配置及び照明用電源管路は計画されているか。					
		9) 景観を配慮しているか。					
		10) 排水計算は行われているか。また、計画降雨強度は適正か。					
		11) 路面排水の流末処理は妥当か(二次排水を考慮しているか)。また、道路詳細設計と整合しているか。					
		12) 橋面舗装、橋面防水工は適正か。また、防水上の水抜きは適正か。					
		13) 鋼製排水工がある場合、その下面に防水工が設置されているか。また、桁端防水は計画されているか。					
		14) 橋面舗装厚、付属工(検査路等)の計画変更はないか。					
		15) 支承、落橋防止システム、伸縮装置、防護柵等の設計条件は適切か。					
		16) 伸縮装置、支承の移動量は妥当か。また、上部工の温度変化は考慮されているか。					
		17) 沓のアンカーボルトとPCケーブルが干渉していないか。					
		18) 落橋防止システムの選定は適正か。(橋軸方向、橋軸直角方向)					
		19) 落橋防止構造と横変位拘束構造の設計荷重は妥当か。					
		20) 標識配置は妥当か。					
		21) 橋台背面アプローチ部(袖擁壁、踏掛版等)は適正か。また、その形状を確認したか。					
		22) 護岸工は適正か。					
		23) 付属物相互の取り合いは考慮されているか。					
		24) 維持管理の確実性および容易さに配慮された計画となっているか。(点検の対象、動線の確保、点検空間の確保等)					
7	施工計画	1) 埋設物、支障物件、周辺施設との近接等、施工条件が設計計画に反映されているか。					
		2) 隣接工区(設計条件、使用材料等)との整合性を確認したか。					
		3) 施工方法及び手順は妥当か。また、他工区と施工時期の調整は取れているか。					
		4) 工事用道路(長尺物等の搬入)の経路は妥当か。					
		5) 架設計画で、クレーン組立解体ヤードが確保されているか。					
		6) 鉸桁の架設で横倒れ座屈に対して安全性を照査したか。					
		7) 使用重機の規格、重量は妥当か。					
8	仮設構造物	1) 仮設構造物詳細設計照査要領による。					
9	環境及び景観検討	1) 環境対策(騒音・振動等)は妥当か。また、騒音・振動等は規制値を満足しているか。					
10	コスト縮減	1) 予備設計で提案されたコスト縮減設計留意書について検討を行っているか。					
11	建設副産物対策	1) 建設副産物の処理方法は適正か。また、リサイクル計画書を考慮したか。					

細部条件の照査項目一覧表（様式－２）

追加項目記入表

No.	照査項目	照査内容	照査②			確認資料	備考
			該当対象	確認	確認日		
			該当対象項目を抽出し○印を記入	照査を完了した項目について○印を記入	その日付を記入		
							詳細設計照査要領の概要「6. その他記載等にわたっての留意事項」を参照

成果品条件の照査項目一覧表  
( 照査 ③ )

業務名： \_\_\_\_\_

発注者名： \_\_\_\_\_

受注者名： \_\_\_\_\_

照査の日付： 令和 年 月 日 \_\_\_\_\_

成果品の照査項目一覧表（様式－3）

No.	照査項目	照査内容	照査③			確認資料 確認できる資料の名称、頁等を記入 (例) 関連基準類、過年度成果の該当頁 等	備考 詳細設計照査要領の概要「6. その他記載等にわたっての留意事項」を参照
			該当対象	確認	確認日		
			該当対象項目を抽出し○印を記入	照査を完了した項目について○印を記入	その日付を記入		
1	設計計算書	1) 打合せ事項は反映されているか。					
		2) PC鋼材配置は適切か。(縁端距離、鋼材間隔等)					
		3) 計算上の仮定値と設計値との差は妥当か。					
		4) 許容応力度の取り方は正しいか。					
		5) 荷重の組合わせと割増し係数は適当か。					
		6) 荷重図、モーメント図、合成曲げ応力図等は作成されているか。					
		7) 上部工の各部材の応力度や変形及び安定照査は許容値を満たしているか。また、単位は適正か。					
		8) 応力分布性状による有効幅、有効座屈長は適当であるか。					
		9) 下部工、基礎工の各部応力及び安定計算結果は許容値を満たしているか。					
		10) 支承部、落橋防止システムの取付け部の照査をしたか。また、他の構造物との干渉を含めたり合いの照査をしたか。					
		11) 二次応力を計算する必要は無いか。また、二軸応力や応力集中など特殊な応力状態となる箇所を照査を行っているか。					
		12) 破壊安全度の照査をしたか。					
		13) 座屈規定に基づく計算がされているか。(全体座屈、局部座屈、細長比、幅厚比等)					
		14) 施工条件を配慮した計算となっているか。また、施工ヤードの使用など隣接橋との整合性は配慮されているか。					
		15) 最小鉄筋量等構造細目、必要鉄筋量の集計、配筋要領図は正しいか。					
		16) 所要のじん性率を確保するための帯鉄筋を配置しているか。					
		17) 疲労耐久性に関する照査をしたか。					
		18) 反力、移動量は整合しているか。					
		19) 曲線橋または斜角を有する橋梁において、ねじりモーメントの影響を考慮しているか。					
		20) 下部工の計算書と「地盤バネ定数」や「設計反力」が整合しているか。					
2	設計図	1) 打合せ事項は反映されているか。					
		2) 設計計算書の結果が止し図面に反映されているか。(特に応力計算、安定計算等の結果が適用範囲も含めて整合しているか。)					
		3) 鉄筋と干渉する部材がないか。					
		4) 縮尺、用紙サイズ等は共通仕様書、または、特記仕様書と整合されているか。					
		5) 必要寸法、部材形状及び寸法等に漏れはないか。					
		6) 一般図等に必要な項目が記載されているか。(設計条件、地質条件、建築限界等)					
		7) 構造図の基本寸法、座標値、高さ関係は照合されているか。					
		8) 構造詳細は適用基準及び打合せ事項と整合しているか。					
		9) 取り合い部の構造寸法は適正か。					
		10) レイアウト、配置、文字サイズ等は適切か。					
		11) 付属物の形式、配置、取り合いは妥当か。					
		12) 各設計図が相互に整合しているか。 ・一般平面図と縦断図 ・構造図と配筋図 ・構造図と仮設図					



成果品の照査項目一覧表（様式－3）

No.	照査項目	照査内容	照査③			確認資料 確認できる資料の名称、頁等を記入 (例) 関連基準類、過年度成果の該当頁 等	備考 詳細設計照査要領の概要「6. その他記載等に あたっての留意事項」を参照
			該当対象	確認	確認日		
			該当対象項目を抽出し○印を記入	照査を完了した項目について○印を記入	その日付を記入		
2	設計図	13) 使用材料は明記されているか。(橋梁一般図、構造一般図にも明記されているか)					
		14) 上下工の整合性を確認したか。 ・伸縮装置と橋台パラペット鉄筋及び橋台ウィング鉄筋との干渉の有無 ・橋台・橋脚天端の横断勾配による支承モルタル厚の不足 ・下部工検査路ブラケット等で使用するあと施工アンカーの下部工鉄筋との干渉。 ・踏掛版とパラペット背面のブラケット位置、落橋防止装置の取付け位置。 ・後打ちコンクリート部、支承アンカー箱抜きと横拘束筋、添架物箱抜きを補強筋等					
		15) 橋台パラペットは上部工のPC鋼材の緊張に影響しないか。(緊張可能な上部工施工であるか。鉄筋は機械式継手であるか等)					
		16) 伸縮継手の切り欠きが定着体の縁端距離を確保しているか。					
		17) 輸送制限に関して部材寸法を確認したか。					
		18) 用地境界の取り合いを確認したか。(上部工、下部工と用地境界の離隔等)					
		19) 維持管理計画が反映されているか。					
		20) 施工に配慮した設計図となっているか。					
		21) PC鋼材の緊張スペースは確認したか。					
		22) PC鋼材の定着部が配筋に配慮されているか。					
		23) 開口部等の補強鉄筋、追加鉄筋は適切か。					
		24) 設計計算書に示された設計検討断面の配置鉄筋量が図面に適正に反映されているか。					
		25) 図面が明瞭に描かれているか。(構造物と寸法線の使いわけがなされているか。)					
		26) 起点・終点の向きは適正か。					
3	数量計算書	1) 数量計算は、数量算出要領及び打合せ事項と整合しているか。(有効数字、位取り、単位、区分等)					
		2) 数量計算に用いた寸法、数値、記号は図面と一致するか。					
		3) 数量取りまとめは、種類毎、材料毎に打合せ区分にあわせてまとめられているか。					
		4) 数量計算の根拠となる資料(根拠図等)は作成しているか。					
		5) 橋台の後打ちコンクリートを分離して計上しているか。					
		6) 橋台背面アプローチ部の数量を算出しているか。					
		7) 施工を配慮した数量計算となっているか。(伸縮装置のフェイス下端及び下フランジ下端の無収縮モルタル等)					
		8) 工種・種別・細別は工種別体系と一致しているか。					
		9) 数量全体総括、工区総括、ブロック総括等、打ち合わせと整合し、かつ転記ミスや集計ミスがないか。					
		10) 使用する材料の規格及び強度等は記入されているか。					
		11) 部材重量(ブロック重量)を確認したか。					
		12) 塗装面積が塗分け区分図と整合しているか。					

成果品の照査項目一覧表（様式－3）

No.	照査項目	照査内容	照査③			確認資料 確認できる資料の名称、頁等を記入 (例) 関連基準類、過年度成果の該当頁 等	備考 詳細設計照査要領の概要「6. その他記載等にわたっての留意事項」を参照
			該当対象	確認	確認日		
			該当対象項目を抽出し○印を記入	照査を完了した項目について○印を記入	その日付を記入		
4	施工計画書	1) 施工時の道路・河川等の切廻し計画は妥当か。					
		2) 工事用道路、運搬路計画は妥当か。					
		3) 施工ヤード、施工スペースは確保されているか。					
		4) 部材長、部材寸法、部材重量は適正か。					
		5) 施工方法、施工手順が妥当であるか。					
		6) 施工に対する申送り事項が記載されているか。					
		7) 支保工、仮設備等は妥当か。					
		8) 施工工程は妥当か。また、隣接工区との工程が考慮されているか。					
		9) 経済性、第三者を含む安全性の確保はされているか。					
		10) 工事中の環境面が配慮されているか。					
		11) 施工機械の種類、規格は適切か。					
		12) 施工時の重機やベント等の安定・安全性は適切か。					
		13) 全体事業計画との整合が図られているか。					
		14) 河川内に仮設構造物を構築する際、非出水期、出水期を考慮しているか。					
		15) 河川管理者との協議結果（施工方法、施工時水位、阻害率等）が反映されているか。					
5	設計調書	1) 設計調書の記入は適正になされているか。 2) マクロ的に見て問題ないか。（設計条件、幾何条件、主要寸法、主要数量（例、m2当たりコンクリート量、m3当たり鉄筋量、m2当たり鋼重等）を類似例、一般例と比較する。）					
6	設計概要書	1) 設計概要書は作成したか。					
7	赤黄チェック	1) 赤黄チェック等により照査したか。					
8	報告書	1) 報告書の構成は妥当か。また、特記仕様書の内容を満足しているか。					
		2) 打合せや協議事項は反映されているか。					
		3) 設計条件の考え方が整理されているか。					
		4) 比較検討の結果が整理されているか。					
		5) 今後の課題、施工上の申し送り事項及び工事発注に際しての留意事項が記述されているか。					
		6) 「電子納品要領（案）」に基づいて適正に作成したか。					
9	コスト縮減	1) 実施したコスト縮減効果は整理したか。					
10	建設副産物対策	1) リサイクル計画書を作成しているか。					
11	TECRIS	1) TECRISの内容について、発注者と確認を行ったか。					

成果品の照査項目一覧表（様式－3）

追加項目記入表

No.	照査項目	照査内容	照査③			確認資料	備考
			該当対象	確認	確認日		
			該当対象項目を抽出し○印を記入	照査を完了した項目について○印を記入	その日付を記入		
						確認できる資料の名称、頁等を記入 (例) 関連基準類、過年度成果の該当頁 等	詳細設計照査要領の概要「6. その他記載等にわたっての留意事項」を参照

設計調書 : ⑨ 橋梁詳細設計

# 橋梁設計調書

業務名				事務所名				
橋梁名				受注者名				
路線名				管理技術者・照査技術者				
所在地				作成年月日		年 月 日		
施工箇所		起点側			終点側			
道路条件	路線名			道路規格	種 級			
	交通量	年度 台/12h		計画交通量	台/24h (大型車一方向 台)			
	設計速度	km/h		平面線形				
	縦断勾配			横断勾配				
橋の重要度の区分		A種の橋 , B種の橋		支承構造タイプ	反力分散、免震、多点固定、固定・可動			
橋長				落橋防止システム	有 、 無			
橋面積		m <sup>2</sup> (桁長×有効幅員)		設計活荷重	B活荷重、 A活荷重、 群集荷重			
幅員構成				特殊荷重				
斜角				設計震度	Kh= (震度法レベル)			
適用示方書		上部工			地盤種別			
		下部工			塩害対策			
		その他			添加物	W E T G kN/m		
構造形式		上部工			踏掛版	有 ( m )、無		
		下部工			舗装厚	車道	舗装、 cm厚	
		基礎工				歩道	舗装、 cm厚	
				必要拡幅量	m			
予備設計		年度済、無		地質調査	年度済、無			
交差物条件	河川条件	河川名	級河川 川 ( 川水系)					
		河川管理者			河川改修計画			
		計画高水流量	m <sup>3</sup> /sec	計画高水位		計画河床高	m	
		基準径間長	m	計画高水位幅	m	桁下余裕高	m以上	
		河積阻害率	%	計画堤防高	m	基準標高	TP. 、その他	
		護岸工	左岸			右岸		
	交差条件	種別	道 路		鉄 道		航 路	
		路線等名						
		桁下余裕高	m	m	m	m	m	m
		側方余裕高	m	m	m	m	m	m

・概略側面図

・概略断面図

特記事項等

# 鋼橋設計調書 [ P ~ P ]

( / )

橋梁名		橋 ( P ~ P )		路線名		平面線形		斜角		幅員	総幅員	$\Sigma w =$ m	設計水平震度	橋軸方向	kh =				
構造形式				橋長	L = m	支間割					有効幅員	w = m	(震度法レベル)	直角方向	kh =				
主	桁	主桁数	本	桁高	m			撓み	死荷重	mm		断面図 ・ 一般図							
		主桁間隔	m	桁高比	H/L = 1/				活荷重	mm ( 1/ )									
横	桁	横桁数	本	横桁間隔	m			横桁高	m										
床版 中間部 の設計	床版の種類			床版厚				床版厚	K <sub>1</sub> =										
	設計基準強度			$\sigma_{ck} =$	N/mm <sup>2</sup>			鉄筋	係数 K <sub>2</sub> =										
	曲げモーメント			主鉄筋応力度			As = cm <sup>2</sup> , dφ = , ctc =												
主 桁 の 設 計	設計理論名																		
	主桁の架設方法																		
	せん断力 (kN)		支間中央			中間支点			側径間中央 Max										
			外桁 (G)	内桁 (G)	外桁 (G)	内桁 (G)	外桁 (G)	内桁 (G)											
	曲 げ モー メント (kN・m)	前死荷重																	
		後死荷重																	
		活荷重																	
		合計																	
	断 面	U-Flg																	
		web																	
L-Flg																			
コンクリート																			
U-Flg																			
応力度 (N/mm <sup>2</sup> ) ( )は許容値	L-Flg																		
	τ																		
	応力度報告書頁																		
反 力 及 び 支 承	端 支 点	反力 (kN)		G1	G2	G3	G4	G5											
		死荷重反力 Rd																	
		活荷重反力 R1																	
		合計反力 R																	
		使用支承反力																	
	支承の種類 (E, F, M) (免震, 分散, その他)																		
	中 間 支 点	反力 (kN)		G1	G2	G3	G4	G5											
		死荷重反力 Rd																	
		活荷重反力 R1																	
		合計反力 R																	
使用支承反力																			
支承の種類 (E, F, M) (免震, 分散, その他)																			
伸縮継手		使用箇所		種類		間													
主要材料	鋼重		総鋼重			t/m <sup>2</sup>			主構鋼重			t/m <sup>2</sup>							
	材質比		SM520		t ( % )		SM490		t ( % )		その他		t ( % )						
			SS400		t ( % )														
	塗装面積		工場塗装面積			m <sup>2</sup> ( m <sup>2</sup> /t )													
			現場塗装面積			m <sup>2</sup> ( m <sup>2</sup> /t )													
	仮定鋼重の照査		仮定鋼重/実鋼重 %																
床版		コンクリート		m <sup>3</sup> ( m <sup>3</sup> /m <sup>2</sup> )															
		鉄筋		t ( t/m <sup>3</sup> )															
特 記 事 項		輸送ブロック (最大)			幅 m、高さ m、長さ m														
		使用トレーラー (制限)			幅 m、高さ m、長さ m														

# PCT桁橋設計調書 [ P ~ P ]

( / )

橋梁名		橋 ( P ~ P )		路線名		平面線形		斜角		幅員	総幅員	$\Sigma w =$ m	設計水平震度	橋軸方向	kh =	
構造形式				橋長	L = m	支間割					有効幅員	w = m	(震度法レベル)	直角方向	Kh =	
主桁	主桁数	本		桁高	m		最大撓み	$\delta =$ mm ( 1 / )	断面 ・ 一般 図							
	主桁間隔	m		桁高比	H/L = 1 /		構造	一括、プレキャストセグメント								
横桁	横桁数	本		横桁間隔	m		横桁厚さ	m								
設計基準強度	主桁	$\sigma_{ck} =$ N/mm <sup>2</sup>		間詰・横桁	$\sigma_{ck} =$ N/mm <sup>2</sup>											
床版の設計	床版の種類		床版		PC鋼材の種類		横締間隔		断面 ・ 一般 図							
	曲げモーメント		床版厚		合成応力度 (N/mm <sup>2</sup> )		許容応力度 (N/mm <sup>2</sup> )									
	張出部	kN・m/m		mm	上縁		下縁									
	支間中央	kN・m/m		mm	上縁		下縁									
	中間支点	kN・m/m		mm	上縁		下縁									
主桁の設計	設計理論名				PC鋼材の種類		断面 ・ 一般 図									
	主桁の架設方法															
	設計断面	曲げモーメント (kN・m)	位置	合成応力度 (N/mm <sup>2</sup> )		許容応力度 (N/mm <sup>2</sup> )										
				プレストレス導入直後	設計荷重時	プレストレス導入直後										設計荷重時
	側径間 (または単純桁) 中央		上縁													
			下縁													
	中間支点		上縁													
			下縁													
	中央径間中央		上縁													
			下縁													
せん断検討位置		設計荷重時せん断力	終局荷重時せん断力	斜引張応力度	スターラップ											
端支点位置		kN	kN													
中間支点位置		kN	kN													
破壊抵抗曲げモーメント (N/mm)			終局荷重作用時曲げモーメント (N/mm <sup>2</sup> )			主要材料 P C 鋼 材										
反力及び支承	端支点	反力	G1	G2	G3							G4	G5			
		死荷重反力 Rd														
		活荷重反力 Rl														
		合計反力 R														
		使用支承反力														
支承の種類 (E, F, M) (免震, 分散, その他)																
中間支点	中間支点	反力	G1	G2	G3							G4	G5			
		死荷重反力 Rd														
		活荷重反力 Rl														
		合計反力 R														
		使用支承反力														
支承の種類 (E, F, M) (免震, 分散, その他)																
伸縮継手		使用箇所	種類	遊	間											
項目		単位	仕様	数量	コンクリート1m <sup>3</sup> 当たり数量											
コンクリート		m <sup>3</sup>														
型枠	外型枠	m <sup>2</sup>														
	内型枠	m <sup>2</sup>														
鉄筋		t														
P C 鋼 材	主方向	t														
	横方向	t														
合計		t														
PC鋼材最大応力度		N/mm <sup>2</sup> < $\sigma_{pa} =$														
水平力伝達方法																
特記事項																

# PC中空床版橋調書 [ P ~ P ]



橋梁名		橋 ( P ~ P )		路線名		平面線形		斜角		幅員	総幅員	$\Sigma w =$ m	設計水平震度	橋軸方向	kh =										
構造形式				橋長	L = m	支間割				幅員	有効幅員	w = m	(震度法レベル)	直角方向	Kh =										
主版	ボイド数	本桁高		m		最大挑み		$\delta =$ mm (1/ )		断面図・一般図															
	ボイド間隔	dφ = , ctc = m		桁高比		主版巾		m																	
横桁	横桁数	本横桁間隔		m		横桁厚さ		m																	
	床版厚	mm		設計基準強度		$\sigma_{ck} =$ N/mm <sup>2</sup>		割増係数 K =																	
床版張出部の設計	断面力 (kN・m/m)		主鉄筋		応力度		許容応力度		配力鉄筋																
	張出部				$\sigma_c =$		$\sigma_{ca} =$																		
					$\sigma_s =$		$\sigma_{sa} =$																		
主版の設計	設計理論名			定着工法		PC鋼材の種類										主要材料	伸縮継手		使用箇所		種類		遊間		
	設計断面		曲げモーメント (kN・m)		位置		合成応力度 (N/mm <sup>2</sup> )		許容応力度 (N/mm <sup>2</sup> )																
							プレストレス導入直後		設計荷重時								プレストレス導入直後		設計荷重時						
	側径間 (または単純橋) 中央				上縁																				
					下縁																				
	中間支点				上縁																				
					下縁																				
	中央径間中央				上縁																				
					下縁																				
	せん断検討位置		設計荷重時せん断力		終局荷重時せん断力		斜引張応力度		スターラップ		P		C		鋼材		合計								
端支点位置		kN		kN						PC鋼材最大応力度 mm GPa*		N/mm <sup>2</sup> < $\sigma_{pa} =$													
中間支点位置		kN		kN																					
支点上軸直角方向の設計	曲げモーメント		せん断力		有効巾		鉄筋量		応力度		水平力伝達方法														
									$\sigma_s$ 許容値 $\sigma_c$ 許容値 $\tau_m$ $\tau_c$																
	端支点	Ma					A-				反力及び支承		反力		P		P		P						
		正					D		X				死荷重反力												
	Mc	負					A-				活荷重反力														
		正					D		X		合計反力														
	中間支点	Ma					A-				使用支承反力														
		正					D		X		支承の種類 (E, F, M) (免震, 分散, その他)														
	Mc	負					A-				特記事項														
		正					D		X																



# RC 中空床版橋設計 [ P ~ P ]



橋梁名	橋 (P ~ P)		路線名		平面線形		斜角		幅員	総幅員	$\Sigma w =$ m	設計水平震度 (震度法レベル)	橋軸方向	kh =								
構造形式			橋長	L = m	支間割					有効幅員	w = m		直角方向	Kh =								
主版	ボイド数		本桁高	m	最大挑み	$\delta =$ mm (1/ )	断面図・一般図															
	ボイド間隔	d $\phi =$ , ctc = m	桁高比	H/L = 1/	主版巾	m																
横桁	横桁数		本横桁間隔	m	横桁厚さ	m																
床版張出部の設計	床版厚	mm	設計基準強度	$\sigma_{CK} =$ N/mm <sup>2</sup>	割増係数	K =																
	断面力 (kN・m/m)		主鉄筋	応力度	許容応力度	配力鉄筋	伸縮継手															
張出部			$\sigma_c =$	$\sigma_{ca} =$																		
			$\sigma_s =$	$\sigma_{sa} =$																		
主版の設計	設計理論名																					
	主桁の架設方法																					
	断面力			配筋			応力度			許容応力度												
	支間	モーメント	死荷重	kN・m			$\sigma_c$	$\sigma_s$	$\sigma_{ca}$	$\sigma_{sa}$	使用箇所	種類	遊	間								
			活荷重	kN・m			$\sigma_c$	$\sigma_s$														
			合計	kN・m			$\sigma_c$	$\sigma_s$	$\sigma_{sa}$	$\sigma_{sa}$												
	せん断力	kN	スターラップ <sup>o</sup>	$\tau_m$	$\tau_c$																	
	中間支点	モーメント	死荷重	kN・m			$\sigma_c$	$\sigma_s$	$\sigma_{ca}$	$\sigma_{sa}$	主要材料	項目	単位	仕様	数量	コンクリート1m <sup>3</sup> 当たり数量						
			活荷重	kN・m			$\sigma_c$	$\sigma_s$				コンクリート	m <sup>3</sup>									
			合計	kN・m			$\sigma_c$	$\sigma_s$	$\sigma_{ca}$	$\sigma_{sa}$		鉄筋	t									
せん断力			kN	スターラップ <sup>o</sup>			$\tau_m$	$\tau_c$	型枠	外型枠		m <sup>2</sup>										
										円筒型枠	m											
支点上軸直角方向の設計	端支点	曲げモーメント		せん断力	有効巾	鉄筋量				応力度												
								$\sigma_a$	許容値	$\sigma_c$	許容値	$\tau_m$	$\tau_c$	反力及び支 承  特記 事項	反力							
	Ma 正				A-	D	X										P	P	P	P	P	
	Mc 負				A-	D	X															
	中間支点	Ma 正				A-	D	X														
		Mc 負				A-	D	X														

※  $\tau_c$  : コンクリートが負担できる平均せん断応力度

## 下部工設計調書 下部工設計条件および材料総括 (その1)

橋 梁 名

適用示方書		重要度の区分		地域別補正係数 $c_z$	
-------	--	--------	--	---------------	--

下部工名称 (下部工No.)		( )	( )	( )	( )	( )	( )	( )	( )	脚注		
下部工設計条件	構造形式	支承条件 (水平支持)	橋軸方向 (左側, 右側) (1.弾性, 2.固定, 3.可動, 4.免震, 5.剛結...)									
		直角方向 (左側, 右側) (1.弾性, 2.固定, 3.可動, 4.免震, 5.剛結...)										
		上部工形式 (上部工No.) (左側, 右側)	( ) ( )	( ) ( )	( ) ( )	( ) ( )	( ) ( )	( ) ( )	( ) ( )	( ) ( )		
		(1.鋼鈑桁, 2.鋼箱桁, 3.PCT桁, ..., n.その他)	( ) ( )	( ) ( )	( ) ( )	( ) ( )	( ) ( )	( ) ( )	( ) ( )	( ) ( )		
		下部工形式 (1.逆T橋台, 2.重力式橋台, 3.張出し式橋脚, ...)										
	基礎工形式 (1.直接基礎, 2.杭基礎, ...)											
	上部工反力	死荷重	$R_D$ (kN)									
		活荷重	$R_L$ (kN)									
		慣性力作用位置 (橋軸, 直角)	$y$ (m)									
	下部工形状	下部工寸法	躯体高 (橋台はバラベット含)	$H_P$ (m)								
			フーチング幅 (橋軸, 直角)	$B_F$ (m)								
			フーチング厚	$H_F$ (m)								
			斜角	$\theta$ (度)								
		橋座幅	支承縁端距離	$S$ (cm)	$\geq$	$\geq$	$\geq$	$\geq$	$\geq$	$\geq$	$\geq$	
			水平耐力	$H \leq P_b$ (kN)	$\geq$	$\geq$	$\geq$	$\geq$	$\geq$	$\geq$	$\geq$	※1
桁かかり長			桁かかり長 $\geq S_{ER}, S_{EM}$ (cm)	$\geq$	$\geq$	$\geq$	$\geq$	$\geq$	$\geq$	$\geq$		
橋台条件	裏込め土	せん断抵抗角	$\phi$ (度)									
		単位体積重量	$\gamma$ (kN/m <sup>3</sup> )									
	踏掛版の設置の有無 (1.無, 2.有)											
	胸壁に取り付く落橋防止構造の有無 (1.無, 2.有)											
材 料	材質	コンクリート強度 設計基準強度	$\sigma_{ck}$ (N/mm <sup>2</sup> )									
		鉄筋 JIS G3112 (種類)	-									
	数 量	コンクリート体積	胸壁・はり	$V_1$ (m <sup>3</sup> )								
			たて壁・柱 (橋脚躯体)	$V_2$ (m <sup>3</sup> )								
			フーチング	$V_3$ (m <sup>3</sup> )								
			その他 (翼壁等)	$V_4$ (m <sup>3</sup> )								
			合計	$\Sigma V$ (m <sup>3</sup> )								
			胸壁・はり	$W_1 (W_1/V_1)$ (kN)	( )	( )	( )	( )	( )	( )	( )	
		鉄筋重量	たて壁・柱	$W_2 (W_2/V_2)$ (kN)	( )	( )	( )	( )	( )	( )	( )	※2
			フーチング	$W_3 (W_3/V_3)$ (kN)	( )	( )	( )	( )	( )	( )	( )	
			その他 (翼壁等)	$W_4 (W_4/V_4)$ (kN)	( )	( )	( )	( )	( )	( )	( )	
			合計	$\Sigma W (\Sigma W/\Sigma V)$ (kN)	( )	( )	( )	( )	( )	( )	( )	
			型枠面積	$A (A/\Sigma V)$ (m <sup>2</sup> )	( )	( )	( )	( )	( )	( )	( )	
		足場工	$a$ (掛m <sup>2</sup> )									
		支保工	$v$ (空m <sup>3</sup> )									

下部工設計調書 下部工設計条件および材料総括 (その2)

( / )

橋 梁 名

下部工名称 (下部工No.)		( )	( )	( )	( )	( )	( )	脚注	
設計水平震度	地盤種別 (1. I種地盤、2. II種地盤、3. III種地盤)	種地盤	種地盤	種地盤	種地盤	種地盤	種地盤		
	地域別補正係数 ( $C_Z, C_{IZ}, C_{IIZ}$ )								
	震度法	橋軸方向	設計振動単位番号(左側, 右側)	—					※3
			支承の水平剛性(等価剛性) (左側, 右側)	$K_B$ (kN/m)					
			固有周期 (左側, 右側)	$T$ (s)					※3
			設計水平震度 ( $C_Z \cdot k_{h0}$ : 下限値0.1)	$k_h$					※4
			上部構造分担重量	$W_U$ (kN)					※5
			地震時上部工水平力	$H$ (kN)					
	震度法	直角方向	設計振動単位番号(左側, 右側)	—					※3
			支承の水平剛性(等価剛性) (左側, 右側)	$K_B$ (kN/m)					
			固有周期 (左側, 右側)	$T$ (s)					※3
			設計水平震度 ( $C_Z \cdot k_{h0}$ : 下限値0.1)	$k_h$					※4
			上部構造分担重量	$W_U$ (kN)					※5
			地震時上部工水平力	$H$ (kN)					
	地震時保有水平耐力法	橋軸方向	設計振動単位番号(左側, 右側)	—					※3
			支承の水平剛性(等価剛性) (左側, 右側)	$K_B$ (kN/m)					
			固有周期 (左側, 右側)	$T$ (s)					※3
			タイプI設計水平震度( $C_{IZ} \cdot k_{hc0}$ : 下限値0.4)	$k_{hc(I)}$					※6
			タイプII設計水平震度( $C_{IIZ} \cdot k_{hc0}$ : 下限値0.6)	$k_{hc(II)}$					※7
			上部構造分担重量	$W_U$ (kN)					※5
直角方向		設計振動単位番号(左側, 右側)	—					※3	
		支承の水平剛性(等価剛性) (左側, 右側)	$K_B$ (kN/m)						
		固有周期 (左側, 右側)	$T$ (s)					※3	
		タイプI設計水平震度( $C_{IZ} \cdot k_{hc0}$ : 下限値0.4)	$k_{hc(I)}$					※6	
		タイプII設計水平震度( $C_{IIZ} \cdot k_{hc0}$ : 下限値0.6)	$k_{hc(II)}$					※7	
		上部構造分担重量	$W_U$ (kN)					※5	

下部工設計調書 橋台部材設計 (その1) 胸壁、たて壁

( / )

橋 梁 名	
-------	--

下部工名称 (下部工No.)		胸壁前面	胸壁背面	胸壁前面	胸壁背面	胸壁前面	胸壁背面	胸壁前面	胸壁背面	脚注		
胸壁	照査方向	断面幅	b (cm)									
		断面高	h (cm)									
		有効高	d (cm)									
	断面鉄筋	軸方向鉄筋	A s (cm <sup>2</sup> )	D-ctc×段	D-ctc×段	D-ctc×段	D-ctc×段	D-ctc×段	D-ctc×段	D-ctc×段	※1	
		スターラップ	A w 0 (cm <sup>2</sup> )	D - 本 ctc	D - 本 ctc	D - 本 ctc	D - 本 ctc	D - 本 ctc	D - 本 ctc	D - 本 ctc		
	許容応力度法 (震度法)	断面力	荷重状態 (1. 常時、2. 地震時、3. その他)									
			曲げモーメント	M (kN・m)								
			せん断力	S (kN)								
		照査	曲げ圧縮応力度	$\sigma c$ (N/mm <sup>2</sup> )								※2
			曲げ引張応力度	$\sigma s$ (N/mm <sup>2</sup> )								
			せん断応力度	$\tau m$ (N/mm <sup>2</sup> )								※3
			必要スターラップ量	A w (cm <sup>2</sup> )								
	最小鉄筋量の照査 (1. $M_u \geq M_c$ 、2. $1.7M \leq M_c$ )											
	落橋防止構	設計地震力	H F (kN)									
		曲げモーメントの照査	$M \leq M_u$ (kN・m)									
せん断力の照査		$S \leq P_s$ (kN)								※2		
押抜きせん断応力度の照査		$\tau \leq \tau a 3$ (N/mm <sup>2</sup> )										
たて壁	断面寸法	断面幅	b (cm)									
		断面高	h (cm)									
		有効高	d (cm)									
	断面鉄筋	軸方向鉄筋	引張側 (たて壁背面)	A s (cm <sup>2</sup> )	D-ctc×段	D-ctc×段	D-ctc×段	D-ctc×段	D-ctc×段	D-ctc×段	※4	
			圧縮側 (たて壁前面)	A s (cm <sup>2</sup> )	D-ctc×段	D-ctc×段	D-ctc×段	D-ctc×段	D-ctc×段	D-ctc×段		
		中間帯鉄筋	A w 0 (cm <sup>2</sup> )	D - 本 ctc	D - 本 ctc	D - 本 ctc	D - 本 ctc	D - 本 ctc	D - 本 ctc			
	許容応力度法 (震度法)	断面力	荷重状態 (1. 常時、2. 温度変化、3. 地震時、4. その他)									
			曲げモーメント	M (kN・m)								
			軸力	N (kN)								
			せん断力	S (kN)								
照査		曲げ圧縮応力度	$\sigma c$ (N/mm <sup>2</sup> )								※2	
		曲げ引張応力度	$\sigma s$ (N/mm <sup>2</sup> )									
		せん断応力度	$\tau m$ (N/mm <sup>2</sup> )								※3	
必要中間帯鉄筋量	A w (cm <sup>2</sup> )											
最小鉄筋量	曲げ部材 (1. $M_u \geq M_c$ 、2. $1.7M \leq M_c$ )											
軸方向力部材	$\Sigma A_s \geq 0.008A_l$ (cm <sup>2</sup> )											

下部工名称 (下部工No.)		( )		( )		( )		( )		脚注		
照査方向		前 趾	後 趾	前 趾	後 趾	前 趾	後 趾	前 趾	後 趾			
フーチング	断面寸法	断面幅 ( ) 内はせん断照査位置 b (cm)	( )	( )	( )	( )	( )	( )	( )			
		断面高 ( ) 内はせん断照査位置 h (cm)	( )	( )	( )	( )	( )	( )	( )	( )		
		有効高 ( ) 内はせん断照査位置 d (cm)	( )	( )	( )	( )	( )	( )	( )	( )		
	鉄筋	軸方向鉄筋 A s (cm <sup>2</sup> )	D -ctc × 段	D -ctc × 段	D -ctc × 段	D -ctc × 段	D -ctc × 段	D -ctc × 段	D -ctc × 段	D -ctc × 段		
		スターラップ A w 0 (cm <sup>2</sup> )										
	許容応力度法 (震度法)	断面力	荷重状態 (1. 常時、2. 温度、3. 地震時、...) ( ) 内はせん断照査	( )	( )	( )	( )	( )	( )	( )		
			曲げモーメント M (kN・m)									
			せん断力 S (kN)									
		照査	曲げ圧縮応力度 $\sigma_c$ (N/mm <sup>2</sup> )									※2
			曲げ引張応力度 $\sigma_s$ (N/mm <sup>2</sup> )									
			せん断応力度 $\tau_m$ (N/mm <sup>2</sup> )									※3
	必要スターラップ量 A w (cm <sup>2</sup> )											
最小鉄筋量の照査 (1. $M_u \geq M_c$ 、2. $1.7M \leq$												
保有水平耐力法	断面寸法	断面幅 ( ) 内はせん断照査位置 b (cm)	( )	( )	( )	( )	( )	( )	( )			
		断面高 ( ) 内はせん断照査位置 h (cm)	( )	( )	( )	( )	( )	( )	( )	( )		
		有効高 ( ) 内はせん断照査位置 d (cm)	( )	( )	( )	( )	( )	( )	( )	( )		
	曲げモーメントの照査 $M \leq M_y$ (kN・m)											
せん断	はりとしてのせん断 $S \leq P_s$ (kN)											
	版としてのせん断 $S \leq P_s$ (kN)											
翼壁	照査方向 (1:左側、2:右側)		左 側	右 側	左 側	右 側	左 側	右 側	左 側	右 側		
	照査断面 (1:A点、2:B点、3:C点、4:D点)											
	断面寸法	断面幅 b (cm)										
		断面高 h (cm)										
		有効高 d (cm)										
	鉄筋	軸方向鉄筋 A s (cm <sup>2</sup> )	D -ctc × 段	D -ctc × 段	D -ctc × 段	D -ctc × 段	D -ctc × 段	D -ctc × 段	D -ctc × 段	D -ctc × 段		
		スターラップ A w 0 (cm <sup>2</sup> )										
	許容応力度法 (震度法)	断面力	荷重状態 (1. 常時、2. 地震時、3. その他)									
			土圧の考え方 (1. 主動土圧、2. 静止土圧)									
			曲げモーメント M (kN・m)									
			せん断力 S (kN)									
		照査	曲げ圧縮応力度 $\sigma_c$ (N/mm <sup>2</sup> )									※2
曲げ引張応力度 $\sigma_s$ (N/mm <sup>2</sup> )												
せん断応力度 $\tau_m$ (N/mm <sup>2</sup> )											※3	
必要スターラップ量 A w (cm <sup>2</sup> )												
最小鉄筋量の照査 (1. $M_u \geq M_c$ 、2. $1.7M \leq M_c$ )												

下部工設計調書 橋脚部材設計 (その1) 橋脚躯体 (震度法)

( / )

橋 梁 名	
-------	--

下部工名称 (下部工No.)		矩形								脚注	
躯体形状		橋軸方向		直角方向		橋軸方向		直角方向			
照査方向		橋軸方向		直角方向		橋軸方向		直角方向			
橋 脚 軀 体	断 面 寸 法	断面幅	b (mm)								
		断面高	h (mm)								
		有効高	d (mm)								
	鉄 筋	軸方向鉄筋	$A_s$ (mm <sup>2</sup> )	-本×段	-本×段	-本×段	-本×段	-本×段	-本×段	-本×段	
		帯鉄筋 (中間帯鉄筋を含む)	$A_{w0}$ (mm <sup>2</sup> )	-本ctc	-本ctc	-本ctc	-本ctc	-本ctc	-本ctc	-本ctc	
	許 容 応 力 度 ( 震 度 法)	断 面 力	荷重状態 (1. 常時 2. 温度変化 3. 地震時 4. その他)								※1
曲げモーメント			M (kN・m)								
軸力			N (kN)								
せん断力			S (kN)								
照 査		曲げ圧縮応力度	$\sigma_c$ (N/mm <sup>2</sup> )								※2
		曲げ引張応力度	$\sigma_s$ (N/mm <sup>2</sup> )								
		せん断応力度	$\tau_m$ (N/mm <sup>2</sup> )								※3
	必要帯鉄筋量	$A_w$ (mm <sup>2</sup> )									
最 小 鉄 筋 量	曲げ部材 (1. $M_u \geq M_c$ , 2. $1.7M \leq M_c$ )										
	軸方向力部材 $\Sigma A_s \geq 0.008 A'_{l1}$ (mm <sup>2</sup> )										
最大鉄筋量判定 ( $M_y0 \leq M_u$ )											
動的解析による照査の有無											

下部工設計調書 橋脚部材設計 (その2) 橋脚躯体 (地震時保有水平耐力)

( / )

橋 梁 名

下部工名称 (下部工No.)		タイプ I	タイプ II	タイプ I	タイプ II	タイプ I	タイプ II	タイプ I	タイプ II	脚注		
橋脚躯体	地震時保有水平耐力	照査地震動		タイプ I	タイプ II	タイプ I	タイプ II	タイプ I	タイプ II			
		断面	軸方向引張鉄筋比 $P_t$ (%)									
	横拘束筋 $\Delta h$ (mm <sup>2</sup> )		-本etc		-本etc		-本etc		-本etc			
	横拘束筋の有効長 $d$ (mm)											
	横拘束筋の体積比 $\rho_s$ (%)											
	耐力	終局水平耐力 $P_u$ (kN)									※4	
		せん断耐力 $P_s$ (kN)										
	軸方向の照査	破壊形態 (1. 曲げ破壊型、2. せん断破壊型、3. 曲げからせん断)										
		耐力の照査	許容塑性率 $\mu_a$									※4
			設計水平震度 $k_{hc}$									※5
			設計に用いる設計水平震度 $k_{hc}$									
			等価重量 $W$ (kN)									
			地震時保有水平耐力照査 $P_a \geq k_{hc}W$ (kN)									※6
		残留変位	応答塑性率 $\mu_R$									
			残留変位の照査 $\delta R \leq \delta R_a$ (mm)									※7
		躯体断面決定要因 (1. 震度法曲げ、2. 震度法せん断、3. 保耐法耐力、4. 保耐法残留、5. 直角方向の影響、6. その他)										
		動的解析による照査の有無										
	直角方向	断面	軸方向引張鉄筋比 $P_t$ (%)									
			横拘束筋 $\Delta h$ (mm <sup>2</sup> )	-本etc		-本etc		-本etc		-本etc		
			横拘束筋の有効長 $d$ (mm)									
			横拘束筋の体積比 $\rho_s$ (%)									
		耐力	終局水平耐力 $P_u$ (kN)									※4
			せん断耐力 $P_s$ (kN)									
		破壊形態 (1. 曲げ破壊型、2. せん断破壊型、3. 曲げからせん断)										
耐力の照査		許容塑性率 $\mu_a$									※4	
		設計水平震度 $k_{hc}$									※5	
		設計に用いる設計水平震度 $k_{hc}$										
		等価重量 $W$ (kN)										
		地震時保有水平耐力照査 $P_a \geq k_{hc}W$ (kN)									※6	
残留変位		応答塑性率 $\mu_R$										
		残留変位の照査 $\delta R \leq \delta R_a$ (mm)									※7	
躯体断面決定要因 (1. 震度法曲げ、2. 震度法せん断、3. 保耐法耐力、4. 保耐法残留、5. 橋軸方向の影響、6. その他)												
動的解析による照査の有無 (1. 無、2. 有)												

下部工設計調書 橋脚部材設計 (その3) はり

( / )

橋 梁 名	
-------	--

下部工名称 (下部工No.)		( )	( )	( )	( )	( )	( )	( )	脚注			
は	照査方向	鉛直方向	水平方向	鉛直方向	水平方向	鉛直方向	水平方向	鉛直方向	水平方向			
	断面	寸法	断面幅 ( ) 内はせん断照査位置 $b$ (mm)	( )	( )	( )	( )	( )	( )	( )		
			断面高 ( ) 内はせん断照査位置 $h$ (mm)	( )	( )	( )	( )	( )	( )	( )	( )	
			有効高 ( ) 内はせん断照査位置 $d$ (mm)	( )	( )	( )	( )	( )	( )	( )	( )	
	鉄筋	軸方向鉄筋 $A_s$ (mm <sup>2</sup> )	- 本×段	- 本×段	- 本×段	- 本×段	- 本×段	- 本×段	- 本×段	- 本×段		
		スターラップ $A_{w0}$ (mm <sup>2</sup> )	- 本ctc	- 本ctc	- 本ctc	- 本ctc	- 本ctc	- 本ctc	- 本ctc	- 本ctc		
	はりとしての照査	断面力	荷重状態 (0. 死荷重時 1. 常時 2. 温度変化 3. 地震時 4. その他)									
			曲げモーメント $M$ (kN・m)									
			せん断力 $S$ (kN)									
		照査	曲げ圧縮応力度 $\sigma_c$ (N/mm <sup>2</sup> )									※2
曲げ引張応力度 $\sigma_s$ (N/mm <sup>2</sup> )												
せん断応力度 $\tau_m$ (N/mm <sup>2</sup> )											※3	
必要スターラップ量 $A_w$ (mm <sup>2</sup> )												
最小鉄筋量の照査 (1. $M_u \geq M_c$ , 2. $1.7M \leq M_c$ )												
り	寸法	片持はりの張出長 $a$ (mm)										
		はりの高さ $h$ (mm)										
		コーベル判定 $h/a \geq 1.0$	$\geq$	$\geq$	$\geq$	$\geq$	$\geq$	$\geq$	$\geq$			
	断面力	荷重状態 (0. 死荷重時 1. 常時 2. 温度変化 3. 地震時 4. その他)										
		鉛直荷重 $P$ (kN)										
		水平荷重 $H$ (kN)										
	照査	上面鉄筋最下段位置 $h1 \leq d/4$ (mm)	$\leq$	$\leq$	$\leq$	$\leq$	$\leq$	$\leq$	$\leq$	$\leq$		
		載荷点位置の有効高 $da \geq d/2$ (mm)	$\geq$	$\geq$	$\geq$	$\geq$	$\geq$	$\geq$	$\geq$	$\geq$		
		側面用心鉄筋配置間隔 $s \leq 300$ (mm)	$\leq$	$\leq$	$\leq$	$\leq$	$\leq$	$\leq$	$\leq$	$\leq$		
		上面引張鉄筋量 $A_{su} \geq A_{sreq}$ (mm <sup>2</sup> )	$\geq$	$\geq$	$\geq$	$\geq$	$\geq$	$\geq$	$\geq$	$\geq$	※2	
		側面用心鉄筋量 $A_{ss} \geq A_{sreq}$ (mm <sup>2</sup> )	$\geq$	$\geq$	$\geq$	$\geq$	$\geq$	$\geq$	$\geq$	$\geq$		
	保有力法	曲げ照査 $M \leq M_y$ (kN・m)	$\leq$	$\leq$	$\leq$	$\leq$	$\leq$	$\leq$	$\leq$	$\leq$		
		せん断照査 $S \leq P_s$ (kN)	$\leq$	$\leq$	$\leq$	$\leq$	$\leq$	$\leq$	$\leq$	$\leq$		



下部工設計調書 橋脚部材設計 (その4) フーチング

( / )

橋梁名	
-----	--

下部工名称 (下部工No.)		下面		上面		下面		上面		下面		上面		脚注		
フーチング橋軸方向	鉄筋 (幅1mあたり)	軸方向鉄筋	As (mm <sup>2</sup> /m)	-ctc×段	-ctc×段	-ctc×段	-ctc×段	-ctc×段	-ctc×段	-ctc×段	-ctc×段	-ctc×段	-ctc×段	※8		
		スターラップ	Aw0 (mm <sup>2</sup> /m)	-本ctc	-本ctc	-本ctc	-本ctc	-本ctc	-本ctc	-本ctc	-本ctc	-本ctc	-本ctc	-本ctc		
	許容応力度法 (震度法)	断面寸法	断面幅 ( ) 内はせん断照査位置 b (mm)	( )	( )	( )	( )	( )	( )	( )	( )	( )	( )	( )		
			断面高 ( ) 内はせん断照査位置 h (mm)	( )	( )	( )	( )	( )	( )	( )	( )	( )	( )	( )	( )	
			有効高 ( ) 内はせん断照査位置 d (mm)	( )	( )	( )	( )	( )	( )	( )	( )	( )	( )	( )	( )	
	照査	断面力	荷重状態 (1. 常時、2. 温度変化、3. 地震時、...) ( ) 内はせん断照査	( )	( )	( )	( )	( )	( )	( )	( )	( )	( )	( )		
			曲げモーメント M (kN・m)													
		せん断力 S (kN)														
		照査	曲げ圧縮応力度 $\sigma_c$ (N/mm <sup>2</sup> )													※2
			曲げ引張応力度 $\sigma_s$ (N/mm <sup>2</sup> )													
			せん断応力度 $\tau_m$ (N/mm <sup>2</sup> )													※3
			必要スターラップ量 Aw (mm <sup>2</sup> )													
	最小鉄筋量の照査 (1. Mu ≥ Mc, 2. 1.7M ≤ Mc)		$\sigma_c$ (N/mm <sup>2</sup> )													
	保有水平耐力法	断面寸法	断面幅 ( ) 内はせん断照査位置 b (mm)	( )	( )	( )	( )	( )	( )	( )	( )	( )	( )	( )		
			断面高 ( ) 内はせん断照査位置 h (mm)	( )	( )	( )	( )	( )	( )	( )	( )	( )	( )	( )		
有効高 ( ) 内はせん断照査位置 d (mm)			( )	( )	( )	( )	( )	( )	( )	( )	( )	( )	( )			
曲げモーメントの照査		M ≤ My (kN・m)												※2		
せん断		はりとしてのせん断 S ≤ Ps (kN)														
版としてのせん断 S ≤ Ps (kN)																
フーチング直角方向	鉄筋 (幅1mあたり)	軸方向鉄筋	As (mm <sup>2</sup> /m)	-ctc×段	-ctc×段	-ctc×段	-ctc×段	-ctc×段	-ctc×段	-ctc×段	-ctc×段	-ctc×段	-ctc×段	※8		
		スターラップ	Aw0 (mm <sup>2</sup> /m)	-本ctc	-本ctc	-本ctc	-本ctc	-本ctc	-本ctc	-本ctc	-本ctc	-本ctc	-本ctc	-本ctc		
	許容応力度法 (震度法)	断面寸法	断面幅 ( ) 内はせん断照査位置 b (mm)	( )	( )	( )	( )	( )	( )	( )	( )	( )	( )	( )		
			断面高 ( ) 内はせん断照査位置 h (mm)	( )	( )	( )	( )	( )	( )	( )	( )	( )	( )	( )		
			有効高 ( ) 内はせん断照査位置 d (mm)	( )	( )	( )	( )	( )	( )	( )	( )	( )	( )	( )		
	照査	断面力	荷重状態 (1. 常時、2. 温度変化、3. 地震時、...) ( ) 内はせん断照査	( )	( )	( )	( )	( )	( )	( )	( )	( )	( )	( )		
			曲げモーメント M (kN・m)													
		せん断力 S (kN)														
		照査	曲げ圧縮応力度 $\sigma_c$ (N/mm <sup>2</sup> )													※2
			曲げ引張応力度 $\sigma_s$ (N/mm <sup>2</sup> )													
			せん断応力度 $\tau_m$ (N/mm <sup>2</sup> )													※3
			必要スターラップ量 Aw (mm <sup>2</sup> )													
	最小鉄筋量の照査 (1. Mu ≥ Mc, 2. 1.7M ≤ Mc)		$\sigma_c$ (N/mm <sup>2</sup> )													
	保有水平耐力法	断面寸法	断面幅 ( ) 内はせん断照査位置 b (mm)	( )	( )	( )	( )	( )	( )	( )	( )	( )	( )	( )		
			断面高 ( ) 内はせん断照査位置 h (mm)	( )	( )	( )	( )	( )	( )	( )	( )	( )	( )	( )		
有効高 ( ) 内はせん断照査位置 d (mm)			( )	( )	( )	( )	( )	( )	( )	( )	( )	( )	( )			
曲げモーメントの照査		M ≤ My (kN・m)												※2		
せん断		はりとしてのせん断 S ≤ Ps (kN)														
版としてのせん断 S ≤ Ps (kN)																

基礎工設計調書 (直接基礎)

( / )

橋 梁 名	
-------	--

下部工名称 (下部工No.)										脚注		
直接基礎条件	フーチング幅 (橋軸方向、直角方向) BF (m)											
	支持地盤の種類 (1.砂れき地盤、2.砂地盤、3.粘性土地盤、4.岩盤、5.その他)											
	支持地盤との間の摩擦係数 $\tan \phi B$											
	常時の最大地盤反力 $q a$ (kN/m <sup>2</sup> )											
突起の有無		無		無		無		無				
安定計算	照査方向		橋軸方向	直角方向	橋軸方向	直角方向	橋軸方向	直角方向	橋軸方向	直角方向		
	フ下面の外力	常時	鉛直力	N (kN)								※1
			水平力	H (kN)								
			モーメント	M (kN・m)								
	地震時	鉛直力	N (kN)									
			水平力	H (kN)								
			モーメント	M (kN・m)								
	常時	計算ケース (1.浮力無視、2.浮力考慮)										
		偏心量 $e$ (m)										
		滑動安全率 (算出不能の際は999.9) $f s$ ( $\geq 1.5$ )										※2
		地盤反力	$q 1$ (kN/m <sup>2</sup> )									
			$q 2$ (kN/m <sup>2</sup> )									
	許容鉛直支持力 $Q a$ (kN)										※2 ※3	
	地震時	計算ケース (1.浮力無視、2.浮力考慮)										
		偏心量 $e$ (m)										
滑動安全率 (算出不能の際は999.9) $f s$ ( $\geq 1.2$ )										※2		
地盤反力		$q 1$ (kN/m <sup>2</sup> )										
		$q 2$ (kN/m <sup>2</sup> )										
許容鉛直支持力 $Q a$ (kN)										※2 ※3		
安定計算決定荷重状態 (1.常時、2.地震時、3.その他のケース、4.決定ケース無し)												
安定計算(フーチング幅)決定根拠 (1.転倒、2.滑動、3.地盤反力度、4.鉛直支持力、5.躯体形状からの最小形状、6.他(橋軸、直角)方向の影響)												

基礎工設計調書 (杭基礎：深礎杭は除く) (その1) 設計条件

( / )

橋梁名	
-----	--

下部工名称 (下部工No.)						脚注
杭 基 礎 条 件	杭種 (1. 場所打ち杭、2. 鋼管杭、3. PHC杭、4. 鋼管ソイルセメント杭、SC杭、5. その他)					
	工 法	場所打ち杭 (1. ホールディング工法、2. リバース工法、3. アーストリアル工法)				
		既成杭 (1. 打込み杭工法、2. 中掘り杭工法、3. プレホーリング工法、4. 鋼管ソイルセメント杭工法、5. 回転杭工法)、6. その他)				
	支持地盤の種類 (1. 砂れき地盤、2. 砂地盤、3. 粘性土地盤、4. 岩盤、5. その他)					
	材 質	コンクリート設計基準強度 $\sigma_{ck}$ (N/mm <sup>2</sup> )				
		鋼材	場所打ち杭 GIS G3112 (種類)			
		鋼管杭 JIS A5525 (種類)				
	杭 径	D (mm)				
	杭 長	L (m)				
	杭本数	N (本)				
	杭の種類					
	杭先端の極限支持力度	q d (kN/m <sup>2</sup> )				
	杭頭結合方法					
	地 盤 条 件	液状化層 (FL $\leq$ 1) の有無 (1. 無し、2. 有り)				
震度法による設計に用いた土質定数の底減係数DEの最低値 (1. 0.2, 2. 1/3, 3. 2/3) DE <sub>min</sub>						
地震時保有水平耐力法による設計に用いた土質定数の低減係数DEの最低値 (1. 0.2, 2. 1/3, 3. 2/3) DE <sub>min</sub>						
地震時保有水平耐力法による設計において土質定数を低減した層厚の合計 (フチング下面から) (m)						
土質定数を零とみなすごく軟弱な粘性土層あるいはシルト層の有無 (1. 無し、2. 有り)						
土質定数を零とみなした粘性土層あるいはシルト層の層厚 (フチング下面から) (m)						
流動化の影響 (1. 無し、2. 有り)						
流動化の方向 (1. 橋軸方向、2. 直角方向、3. 両方向)						
水際線からの距離s (1. s $\leq$ 50m, 2. 50m $\leq$ s $\leq$ 100m)						
液状化指数 PL						
流動化の影響を考慮した層厚の合計 (地表面から) HNL+HL (m)						

基礎工設計調書 (杭基礎：深礎杭は除く) (その2) 安定計算、杭体応力度

( / )

橋梁名	
-----	--

下部工名称 (下部工No.)			橋軸方向	直角方向	橋軸方向	直角方向	橋軸方向	直角方向	橋軸方向	直角方向	脚注	
安定計算	照査方法	下面の チン外力	鉛直力	N (kN)							※1	
			水平力	H (kN)								
			モーメント	M (kN・m)								
		基 礎 部	鉛直力	N (kN)								
			水平力	H (kN)								
			モーメント	M (kN・m)								
	常時	計算ケース										
		最大杭軸方向力		$P_{max}$ (kN/本)								※2
		最小杭軸方向力(引抜き力はマイナス)		$P_{min}$ (kN/本)								
		設計地盤面での水平変位量		$\delta$ (mm)								
	地震時	計算ケース1										
		計算ケース2 (1. 浮力無視、2. 浮力考慮)										
		最大杭軸方向力		$P_{max}$ (kN/本)								※2
		最小杭軸方向力(引抜き力はマイナス)		$P_{min}$ (kN/本)								
		設計地盤面での水平変位量		$\delta$ (mm)								
杭体断面 (場所打ち杭：使用鉄筋、鋼管杭：板厚、PHC杭：種別)												
杭体帯鉄筋 (場所打ち杭の場合)			D - 本 etc	D - 本 etc	D - 本 etc	D - 本 etc	D - 本 etc	D - 本 etc	D - 本 etc			
杭体応力度	照査方向											
	計算ケース											
	断面力	荷重状態(1. 常時、2. 温度変化、3. 地震時、4. その他のケース)										
		曲げモーメント		M (kN・m)								
		軸力		N (kN)								
		せん断力		S (kN)								
	照査	曲げ圧縮応力度		$\sigma_c$ (N/mm <sup>2</sup> )								※3
		曲げ引張応力度		$\sigma_t$ (N/mm <sup>2</sup> )								
		せん断応力度		$\tau$ (N/mm <sup>2</sup> )								
		必要帯鉄筋量 (場所打ち杭の場合)		$A_w$ (cm <sup>2</sup> )								

基礎工設計調書（杭基礎：深礎杭は除く）（その3） 地震時保有水平耐力法

( / )

橋 梁 名

下部工名称 (下部工No.)		( )	( )	( )	( )	( )	( )	( )	脚注		
照 査 地 震 動 (タイプI, タイプII)											
照 査 方 向		橋軸方向	直角方向	橋軸方向	直角方向	橋軸方向	直角方向	橋軸方向	直角方向		
不安定となる地盤の影響がない場合	照査方法 (1. 耐力による照査, 2. 応答塑性率による照査)										
	応答塑性率による照査とした理由[橋脚躯体の状態] (1. $P_a \geq 1.5kheW$ , 2. せん断破壊型あるいは曲げ損傷からせん断破壊移行型)									※5	
	フーチング前面の地盤抵抗 (1. 考慮, 2. 無視)										
	基礎に用いる設計水平震度 $k_{hp}$										
	地震時保有水平耐力法に用いる設計水平震度 $k_{hc}$										
	地盤面における設計水平震度 $k_{hG}$										
	耐力	降伏しない杭の曲げモーメント $M \leq My$ (kN・m/本)	$\leq$	$\leq$	$\leq$	$\leq$	$\leq$	$\leq$	$\leq$	$\leq$	※6
		杭頭の最大押込み力 $PN \leq PNU$ (kN/本)	$\leq$	$\leq$	$\leq$	$\leq$	$\leq$	$\leq$	$\leq$	$\leq$	
	応答塑性率	基礎の設計水平震度 $k_{hcF}$									
		基礎が降伏に達するときの水平震度 $k_{hyF}$									
		降伏状態 (1. 杭体降伏, 2. 押込み力上限)									
		基礎の応答塑性率 $\mu_{FR}$	$\leq$	$\leq$	$\leq$	$\leq$	$\leq$	$\leq$	$\leq$	$\leq$	※6, 7
変位	基礎の応答変位 $\delta_{FR}$ (m)										
	杭頭での水平変位 $\delta_{F0}$ (m)	$\leq$	$\leq$	$\leq$	$\leq$	$\leq$	$\leq$	$\leq$	$\leq$	※6	
	フーチングの回転角 $\alpha_{F0}$ (rad)	$\leq$	$\leq$	$\leq$	$\leq$	$\leq$	$\leq$	$\leq$	$\leq$		
杭基礎のせん断力 $S \leq Ps$ (kN)		$\leq$	$\leq$	$\leq$	$\leq$	$\leq$	$\leq$	$\leq$	$\leq$	※6, 8	
不安定となる場合地盤の影響がある	照査方法 (1. 耐力による照査, 2. 応答塑性率による照査)										
	フーチング前面の地盤抵抗 (1. 考慮, 2. 無視)										
	耐力	降伏しない杭の曲げモーメント $M \leq My$ (kN・m/本)									※6
		杭頭の最大押込み力 $PN \leq PNU$ (kN/本)									
	応答塑性率	基礎の設計水平震度 $k_{hcF}$									
		基礎が降伏に達するときの水平震度 $k_{hyF}$									
		降伏状態 (1. 杭体降伏, 2. 押込み力上限)									
		基礎の応答塑性率 $\mu_{FR}$	$\leq$	$\leq$	$\leq$	$\leq$	$\leq$	$\leq$	$\leq$	$\leq$	※6, 7
変位	基礎の応答変位 $\delta_{FR}$ (m)										
	杭頭での水平変位 $\delta_{F0}$ (m)	$\leq$	$\leq$	$\leq$	$\leq$	$\leq$	$\leq$	$\leq$	$\leq$	※5	
	フーチングの回転角 $\alpha_{F0}$ (rad)	$\leq$	$\leq$	$\leq$	$\leq$	$\leq$	$\leq$	$\leq$	$\leq$		
杭基礎のせん断力 $S \leq Ps$ (kN)		$\leq$	$\leq$	$\leq$	$\leq$	$\leq$	$\leq$	$\leq$	$\leq$	※6, 8	
流動化が生じる場合	杭頭での水平変位 $\delta_{F0} \leq \delta_y \times 2$ (m)	$\leq$	$\leq$	$\leq$	$\leq$	$\leq$	$\leq$	$\leq$	$\leq$	※6	
	流動力 $\text{流動力} \leq Ps$ (kN)	$\leq$	$\leq$	$\leq$	$\leq$	$\leq$	$\leq$	$\leq$	$\leq$		
杭本数決定照査方向 (1. 橋軸方向, 2. 直角方向)											
杭本数決定荷重状態 (1. 常時, 2. 温度変化時, 3. 地震時, 4. 保有水平耐力(不安定地盤なし), 5. 保有水平耐力(不安定地盤あり), 6. 保有水平耐力(流動化), 7. その他のケース)											
杭本数決定根拠 ( {震度法} 1. 押込み力, 2. 引抜き力, 3. 変位, 4. 杭体応力度、 {地震時保有水平耐力法} 5. 耐力, 6. 応答塑性率, 7. 変位, 8. せん断耐力)											

基礎工設計調書 (深礎杭) (その1) 設計条件、安定計算、杭体応力度

( / )

橋梁名	
-----	--

下部工名称 (下部工No.)		( )	( )	( )	( )	( )	( )	( )	脚注		
杭基礎条件	支持地盤の種類 (1. 砂れき地盤, 2. 砂地盤, 3. 粘性土地盤, 4. 岩盤, 5. その他)										
	土留めの種類 (1. モルタルライニング, 2. 吹付けコンクリート, 3. ライナープレート, 4. その他)										
	材質	コンクリート設計基準強度 $\sigma_{ck}$ (N/mm <sup>2</sup> )									
		鋼材 深礎杭 (1. SD345, 2. SD390, 3. SD490)									
	杭径	D (mm)									
	杭長	L (m)									
	杭本数	N (本)									
基礎底面地盤の最大地盤反力度の上限値 (岩盤) $q_a$ (kN/m <sup>2</sup> )											
安定計算	照査方法		橋軸方向	直角方向	橋軸方向	直角方向	橋軸方向	直角方向	橋軸方向	直角方向	
	フーチン の外力	常時	鉛直力	N (kN)							※1
			水平力	H (kN)							
			モーメント	M (kN・m)							
	地震時	下面	鉛直力	N (kN)							
			水平力	H (kN)							
			モーメント	M (kN・m)							
	常時	計算ケース									
		基礎底面鉛直支持力度 $q_{max}$ (kN/m <sup>2</sup> )		≦	≦	≦	≦	≦	≦	≦	≦
		基礎底面せん断抵抗力 H (kN)		≦	≦	≦	≦	≦	≦	≦	≦
		設計地盤面での水平変位量 $\delta$ (mm)		≦	≦	≦	≦	≦	≦	≦	≦
	地震時	計算ケース 1									
		計算ケース 2 (1. 浮力無視, 2. 浮力考慮)									
		基礎底面鉛直支持力度 $q_{max}$ (kN/m <sup>2</sup> )		≦	≦	≦	≦	≦	≦	≦	≦
基礎底面せん断抵抗力 H (kN)		≦	≦	≦	≦	≦	≦	≦	≦		
設計地盤面での水平変位量 $\delta$ (mm)		≦	≦	≦	≦	≦	≦	≦	≦		
杭体断面 (深礎杭: 使用鉄筋)		D ー 本 etc	D ー 本 etc	D ー 本 etc	D ー 本 etc	D ー 本 etc	D ー 本 etc	D ー 本 etc			
杭体帯鉄筋		D etc	D etc	D etc	D etc	D etc	D etc	D etc			
杭体応力度	照査方向										
	計算ケース										
	断面力	荷重状態 (1. 常時, 2. 温度変化, 3. 地震時, 4. その他のケース)									
		曲げモーメント M (kN・m)									
		軸力 N (kN)									
		せん断力 S (kN)									
	照査	曲げ圧縮応力度 $\sigma_c$ (N/mm <sup>2</sup> )									
		曲げ引張応力度 $\sigma_s$ (N/mm <sup>2</sup> )									※3
せん断応力度 $\tau$ (N/mm <sup>2</sup> )											
必要帯鉄筋量 $A_w$ (cm <sup>2</sup> )									※4		

基礎工設計調書（深礎杭）（その2） 地震時保有水平耐力法

橋 梁 名

下部工名称（下部工No.）		（ ）		（ ）		（ ）		（ ）		脚注	
照 査 地 震 動 （タイプⅠ，タイプⅡ）											
照 査 方 向		橋軸方向	直角方向	橋軸方向	直角方向	橋軸方向	直角方向	橋軸方向	直角方向		
不安定となる場合の地盤の影響が	フーチング前面の地盤抵抗（1.考慮、2.無視）										
	基礎に用いる設計水平震度 $k_{hp}$										
	地震時保有水平耐力法に用いる設計水平震度 $k_{hc}$										
	地盤面における設計水平震度 $k_{hG}$										
	耐力	降伏しない杭の曲げモーメント $M \leq My$ (kN・m/本)	$\leq$	$\leq$	$\leq$	$\leq$	$\leq$	$\leq$	$\leq$	$\leq$	※6
	降伏判定	基礎が降伏に達するときの水平震度 $k_{hyF}$									
		降伏判定 $k_{hp}/k_{hyF} \leq 1.00$	$\leq$	$\leq$	$\leq$	$\leq$	$\leq$	$\leq$	$\leq$	$\leq$	
	杭基礎のせん断力 $S \leq P_s$ (kN)	$\leq$	$\leq$	$\leq$	$\leq$	$\leq$	$\leq$	$\leq$	$\leq$		
基礎形状決定照査方向（1.橋軸方向、2.直角方向）											
基礎形状決定荷重状態（1.常時、2.温度変化時、3.地震時、4.保有水平耐力、5.その他のケース）											
基礎形状決定根拠（{震度法} 1.鉛直支持力度、2.せん断抵抗力、3.変位、4.杭体応力度、{地震時保有水平耐力法} 5.降伏判定、6.せん断耐力）											

基礎工設計調書 (ケーソン基礎) (その1) 設計条件

( / )

橋梁名	
-----	--

下部工名称 (下部工No.)		( )	( )	( )	( )	脚注	
基礎条件	工法 (1. ニューマチックケーソン工法, 2. オープンケーソン工法)						
	支持地盤の種類 (1. 砂れき地盤, 2. 砂地盤, 3. 粘性土地盤, 4. 岩盤, 5. その他)						
	材質	コンクリート設計基準強度 $\sigma_{ck}$ (N/mm <sup>2</sup> )					
		鋼材 ケーソン基礎 (1. SD345, 2. SD390, 2. SD490)					
	基礎形状(1. 長方形, 2. 円形, 3. 小判型, 4. その他)						
	長辺、短辺 L × B (mm)						
	基礎径 D (mm)						
	基礎長 L (m)						
	地盤条件	液状化層 (FL $\leq$ 1) の有無 (1. 無し, 2. 有り)					
		震度法による設計に用いた土質定数の低減係数DEの最低値 (1. 0.2, 2. 1/3, 3. 2/3) DE <sub>min</sub>					
地震時保有水平耐力法による設計に用いた土質定数の低減係数DEの最低値 (1. 0.2, 2. 1/3, 3. 2/3) DE <sub>min</sub>							
地震時保有水平耐力法による設計において土質定数を低減した層厚の合計 (フーチング下面から) (m)							
土質定数を零とみなすごく軟弱な粘性土層あるいはシルト層の有無 (1. 無し, 2. 有り)							
土質定数を零とみなした粘性土層あるいはシルト層の層厚(フーチング下面から) (m)							
流動化の影響 (1. 無し, 2. 有り)							
流動化の方向 (1. 橋軸方向, 2. 直角方向, 3. 両方向)							
水際線からの距離s (1. $s \leq 50m$ , 2. $50m \leq s \leq 100m$ )							
流動化の影響を考慮した層厚の合計 (地表面から) HNL+HL (m)							



基礎工設計調書 (ケーソン基礎) (その2) 安定計算

( / )

橋梁名	
-----	--

下部工名称 (下部工No.)			( )		( )		( )		( )		脚注
照 査 方 法			橋軸方向	直角方向	橋軸方向	直角方向	橋軸方向	直角方向	橋軸方向	直角方向	
	安 定 計 算	柱 下 端 の 外 力	常時	鉛直力	N (kN)						
			水平力	H (kN)							
			モーメント	M (kN・m)							
地震時		鉛直力	N (kN)								
		水平力	H (kN)								
		モーメント	M (kN・m)								
常時	計算ケース										
	基礎底面鉛直支持力度	q <sub>max</sub> (kN/m <sup>2</sup> )	≦	≦	≦	≦	≦	≦	≦	≦	※2
	基礎底面せん断抵抗力	H (kN)	≦	≦	≦	≦	≦	≦	≦	≦	
	設計地盤面での水平変位量	δ (mm)	≦	≦	≦	≦	≦	≦	≦	≦	
地 震 時	計算ケース 1										
	計算ケース 2 (1. 浮力無視、2. 浮力考慮)										
	基礎底面鉛直支持力度	q <sub>max</sub> (kN/m <sup>2</sup> )	≦	≦	≦	≦	≦	≦	≦	≦	※2
	基礎底面せん断抵抗力	H (kN)	≦	≦	≦	≦	≦	≦	≦	≦	
	設計地盤面での水平変位量	δ (mm)	≦	≦	≦	≦	≦	≦	≦	≦	

基礎工設計調書 (ケーソン基礎) (その3) 部材計算

( / )

		橋 梁 名									
下部工名称 (下部工No.)		( )	( )	( )	( )	( )	( )	( )	( )	脚注	
側壁 (橋軸方向)	鉄筋 (幅1mあたり)	照査方向	鉛直方向	水平方向	鉛直方向	水平方向	鉛直方向	水平方向	鉛直方向	水平方向	
		軸方向鉄筋 $A_s$ ( $\text{mm}^2/\text{m}$ )	-ctc×段		-ctc×段		-ctc×段		-ctc×段		
		スターラップ $A_{w0}$ ( $\text{mm}^2/\text{m}$ )	-本ctc		-本ctc		-本ctc		-本ctc		
	断面寸法	断面幅 ( ) 内はせん断照査位置 $b$ (mm)	( )		( )		( )		( )		
		断面高 ( ) 内はせん断照査位置 $h$ (mm)	( )		( )		( )		( )		
		有効高 ( ) 内はせん断照査位置 $d$ (mm)	( )		( )		( )		( )		
	断面力	荷重状態 (0. 施工時、1. 常時、2. 温度変化、3. 地震時、...) ( ) 内はせん断照査	( )		( )		( )		( )		
		曲げモーメント $M$ ( $\text{kN}\cdot\text{m}$ )									
		せん断力 $S$ (kN)									
	照査	曲げ圧縮応力度 $\sigma_c$ ( $\text{N}/\text{mm}^2$ )									※3
		曲げ引張応力度 $\sigma_s$ ( $\text{N}/\text{mm}^2$ )									
		せん断応力度 $\tau_m$ ( $\text{N}/\text{mm}^2$ )									※4
		必要スターラップ量 $A_w$ ( $\text{mm}^2$ )									
		最小鉄筋量の照査 (1. $\mu \geq \mu_c$ 、2. $1.7M \leq Mc$ )									
側壁 (直角方向)	鉄筋 (幅1mあたり)	照査方向	鉛直方向	水平方向	鉛直方向	水平方向	鉛直方向	水平方向	鉛直方向	水平方向	
		軸方向鉄筋 $A_s$ ( $\text{mm}^2/\text{m}$ )	-ctc×段	-ctc×段	-ctc×段	-ctc×段	-ctc×段	-ctc×段	-ctc×段	-ctc×段	
		スターラップ $A_{w0}$ ( $\text{mm}^2/\text{m}$ )	-本ctc	-本ctc	-本ctc	-本ctc	-本ctc	-本ctc	-本ctc	-本ctc	
	断面寸法	断面幅 ( ) 内はせん断照査位置 $b$ (mm)	( )	( )	( )	( )	( )	( )	( )	( )	
		断面高 ( ) 内はせん断照査位置 $h$ (mm)	( )	( )	( )	( )	( )	( )	( )	( )	
		有効高 ( ) 内はせん断照査位置 $d$ (mm)	( )	( )	( )	( )	( )	( )	( )	( )	
	断面力	荷重状態 (0. 施工時、1. 常時、2. 温度変化、3. 地震時、...) ( ) 内はせん断照査	( )	( )	( )	( )	( )	( )	( )	( )	
		曲げモーメント $M$ ( $\text{kN}\cdot\text{m}$ )									
		せん断力 $S$ (kN)									
	照査	曲げ圧縮応力度 $\sigma_c$ ( $\text{N}/\text{mm}^2$ )									※3
		曲げ引張応力度 $\sigma_s$ ( $\text{N}/\text{mm}^2$ )									
		せん断応力度 $\tau_m$ ( $\text{N}/\text{mm}^2$ )									※4
		必要スターラップ量 $A_w$ ( $\text{mm}^2$ )									
		最小鉄筋量の照査 (1. $\mu \geq \mu_c$ 、2. $1.7M \leq Mc$ )									

基礎工設計調書 (ケーソン基礎) (その4) 部材計算

( / )

		橋 梁 名															
下部工名称 (下部工No.)		( )	( )	( )	( )	( )	( )	( )	( )	( )	( )	( )	( )	( )	脚注		
頂版 (橋軸方向)	鉄 筋 (幅1mあたり)	照査方向		下面	上面	下面	上面	下面	上面	下面	上面	下面	上面				
		軸方向鉄筋	$A_s$ (mm <sup>2</sup> /m)	-ctc×段	-ctc×段	-ctc×段	-ctc×段	-ctc×段	-ctc×段	-ctc×段	-ctc×段	-ctc×段	-ctc×段	-ctc×段			
		スターラップ	$A_{w0}$ (mm <sup>2</sup> /m)	-本etc	-本etc	-本etc	-本etc	-本etc	-本etc	-本etc	-本etc	-本etc	-本etc	-本etc			
	許容応力度法 (震度法)	断面寸法	断面幅 ( ) 内はせん断照査位置	$b$ (mm)	( )	( )	( )	( )	( )	( )	( )	( )	( )	( )			
			断面高 ( ) 内はせん断照査位置	$h$ (mm)	( )	( )	( )	( )	( )	( )	( )	( )	( )	( )	( )		
			有効高 ( ) 内はせん断照査位置	$d$ (mm)	( )	( )	( )	( )	( )	( )	( )	( )	( )	( )	( )		
	断面力	荷重状態 (0. 施工時、1. 常時、2. 温度変化、3. 地震時、…) ( ) 内はせん断照査		( )	( )	( )	( )	( )	( )	( )	( )	( )	( )	( )			
		曲げモーメント	$M$ (kN・m)														
		せん断力	$S$ (kN)														
	照 査	曲げ圧縮応力度	$\sigma_c$ (N/mm <sup>2</sup> )													※3	
		曲げ引張応力度	$\sigma_s$ (N/mm <sup>2</sup> )														
		せん断応力度	$\tau_m$ (N/mm <sup>2</sup> )													※4	
		必要スターラップ量	$A_w$ (mm <sup>2</sup> )														
		最小鉄筋量の照査 (1. $M_u \geq M_c$ , 2. $1.7M \leq M_c$ )		$\sigma_c$ (N/mm <sup>2</sup> )													
	保有水平耐力法	断面寸法	断面幅 ( ) 内はせん断照査位置	$b$ (mm)	( )	( )	( )	( )	( )	( )	( )	( )	( )	( )			
			断面高 ( ) 内はせん断照査位置	$h$ (mm)	( )	( )	( )	( )	( )	( )	( )	( )	( )	( )	( )		
			有効高 ( ) 内はせん断照査位置	$d$ (mm)	( )	( )	( )	( )	( )	( )	( )	( )	( )	( )	( )		
		曲げモーメントの照査	$M \leq M_y$ (kN・m)													※2	
	せん断の照査	$S \leq P_s$ (kN)															
頂版 (直角方向)	鉄 筋 (幅1mあたり)	照査方向		下面	上面	下面	上面	下面	上面	下面	上面	下面	上面				
		軸方向鉄筋	$A_s$ (mm <sup>2</sup> /m)	-ctc×段	-ctc×段	-ctc×段	-ctc×段	-ctc×段	-ctc×段	-ctc×段	-ctc×段	-ctc×段	-ctc×段	-ctc×段			
		スターラップ	$A_{w0}$ (mm <sup>2</sup> /m)	-本etc	-本etc	-本etc	-本etc	-本etc	-本etc	-本etc	-本etc	-本etc	-本etc	-本etc			
	許容応力度法 (震度法)	断面寸法	断面幅 ( ) 内はせん断照査位置	$b$ (mm)	( )	( )	( )	( )	( )	( )	( )	( )	( )	( )			
			断面高 ( ) 内はせん断照査位置	$h$ (mm)	( )	( )	( )	( )	( )	( )	( )	( )	( )	( )	( )		
			有効高 ( ) 内はせん断照査位置	$d$ (mm)	( )	( )	( )	( )	( )	( )	( )	( )	( )	( )	( )		
	断面力	荷重状態 (0. 施工時、1. 常時、2. 温度変化、3. 地震時、…) ( ) 内はせん断照査		( )	( )	( )	( )	( )	( )	( )	( )	( )	( )	( )			
		曲げモーメント	$M$ (kN・m)														
		せん断力	$S$ (kN)														
	照 査	曲げ圧縮応力度	$\sigma_c$ (N/mm <sup>2</sup> )													※3	
		曲げ引張応力度	$\sigma_s$ (N/mm <sup>2</sup> )														
		せん断応力度	$\tau_m$ (N/mm <sup>2</sup> )													※4	
		必要スターラップ量	$A_w$ (mm <sup>2</sup> )														
		最小鉄筋量の照査 (1. $M_u \geq M_c$ , 2. $1.7M \leq M_c$ )		$\sigma_c$ (N/mm <sup>2</sup> )													
	保有水平耐力法	断面寸法	断面幅 ( ) 内はせん断照査位置	$b$ (mm)	( )	( )	( )	( )	( )	( )	( )	( )	( )	( )			
			断面高 ( ) 内はせん断照査位置	$h$ (mm)	( )	( )	( )	( )	( )	( )	( )	( )	( )	( )	( )		
			有効高 ( ) 内はせん断照査位置	$d$ (mm)	( )	( )	( )	( )	( )	( )	( )	( )	( )	( )	( )		
		曲げモーメントの照査	$M \leq M_y$ (kN・m)													※2	
	せん断の照査	$S \leq P_s$ (kN)															

基礎工設計調書 (ケーソン基礎) (その5) 部材計算

( / )

橋 梁 名	
-------	--

下部工名称 (下部工No.)		( )	( )	( )	( )	( )	( )	( )	( )	脚注		
オープンケーソンの底版	照査方向		橋軸方向	直角方向	橋軸方向	直角方向	橋軸方向	直角方向	橋軸方向	直角方向		
	鉄 筋 (幅1mあたり)	軸方向鉄筋	As (mm <sup>2</sup> /m)	-ctc×段	-ctc×段	-ctc×段	-ctc×段	-ctc×段	-ctc×段	-ctc×段	-ctc×段	
		スターラップ	Aw0 (mm <sup>2</sup> /m)	-本ctc	-本ctc	-本ctc	-本ctc	-本ctc	-本ctc	-本ctc	-本ctc	
	断面寸法	断面幅 ( ) 内はせん断照査位置	b (mm)	( )	( )	( )	( )	( )	( )	( )	( )	
		断面高 ( ) 内はせん断照査位置	h (mm)	( )	( )	( )	( )	( )	( )	( )	( )	
		有効高 ( ) 内はせん断照査位置	d (mm)	( )	( )	( )	( )	( )	( )	( )	( )	
	断面力	荷重状態 (0. 施工時、1. 常時、2. 温度変化、3. 地震時、...) ( ) 内はせん断照査		( )	( )	( )	( )	( )	( )	( )	( )	
		曲げモーメント	M (kN・m)									
		せん断力	S (kN)									
	照 査	曲げ圧縮応力度	σ c (N/mm <sup>2</sup> )									※3
曲げ引張応力度		σ s (N/mm <sup>2</sup> )										
せん断応力度		τ m (N/mm <sup>2</sup> )									※4	
必要スターラップ量		Aw (mm <sup>2</sup> )										
最小鉄筋量の照査 (1. Mu ≥ Mc、2. 1.7M ≤ Mc)		σ c (N/mm <sup>2</sup> )										
刃口	照査方向		鉛直方向	鉛直方向	鉛直方向	鉛直方向	鉛直方向	鉛直方向	鉛直方向	鉛直方向		
	鉄 筋 (幅1mあたり)	軸方向鉄筋	As (mm <sup>2</sup> /m)	-ctc×段	-ctc×段	-ctc×段	-ctc×段	-ctc×段	-ctc×段	-ctc×段	-ctc×段	
		スターラップ	Aw0 (mm <sup>2</sup> /m)	-本ctc	-本ctc	-本ctc	-本ctc	-本ctc	-本ctc	-本ctc	-本ctc	
	断面寸法	断面幅 ( ) 内はせん断照査位置	b (mm)	( )	( )	( )	( )	( )	( )	( )	( )	
		断面高 ( ) 内はせん断照査位置	h (mm)	( )	( )	( )	( )	( )	( )	( )	( )	
		有効高 ( ) 内はせん断照査位置	d (mm)	( )	( )	( )	( )	( )	( )	( )	( )	
	断面力	荷重状態 (0. 施工時、1. 常時、2. 温度変化、3. 地震時、...) ( ) 内はせん断照査		( )	( )	( )	( )	( )	( )	( )	( )	
		曲げモーメント	M (kN・m)									
		せん断力	S (kN)									
	照 査	曲げ圧縮応力度	σ c (N/mm <sup>2</sup> )									※3
曲げ引張応力度		σ s (N/mm <sup>2</sup> )										
せん断応力度		τ m (N/mm <sup>2</sup> )									※4	
必要スターラップ量		Aw (mm <sup>2</sup> )										
最小鉄筋量の照査 (1. Mu ≥ Mc、2. 1.7M ≤ Mc)												

基礎工設計調書 (ケーソン基礎) (その6) 部材計算

( / )

橋 梁 名	
-------	--

下部工名称 (下部工No.)		( )	( )	( )	( )	( )	( )	( )	( )	脚注	
照査方向		下面	上面	下面	上面	下面	上面	下面	上面		
作業室スラブ (橋軸方向)	鉄筋 (幅1mあたり)	軸方向鉄筋 As (mm <sup>2</sup> /m)	-ctc×段	-ctc×段	-ctc×段	-ctc×段	-ctc×段	-ctc×段	-ctc×段		
		スターラップ Aw0 (mm <sup>2</sup> /m)	-本ctc	-本ctc	-本ctc	-本ctc	-本ctc	-本ctc	-本ctc	-本ctc	
	許容応力度法 (震度法)	断面寸法	断面幅 ( ) 内はせん断照査位置 b (mm)	( )	( )	( )	( )	( )	( )	( )	
		断面高 ( ) 内はせん断照査位置 h (mm)	( )	( )	( )	( )	( )	( )	( )	( )	
		有効高 ( ) 内はせん断照査位置 d (mm)	( )	( )	( )	( )	( )	( )	( )	( )	
	照査	断面力	荷重状態 (0. 施工時、1. 常時、2. 温度変化、3. 地震時、...) ( ) 内はせん断照査	( )	( )	( )	( )	( )	( )	( )	
		曲げモーメント M (kN・m)									
		せん断力 S (kN)									
		曲げ圧縮応力度 σc (N/mm <sup>2</sup> )									※3
		曲げ引張応力度 σs (N/mm <sup>2</sup> )									
		せん断応力度 τm (N/mm <sup>2</sup> )									
		必要スターラップ量 Aw (mm <sup>2</sup> )									※4
	最小鉄筋量の照査 (1. Mu ≥ Mc、2. 1.7M ≤ Mc) σc (N/mm <sup>2</sup> )										
	保有水平耐力法	断面寸法	断面幅 ( ) 内はせん断照査位置 b (mm)	( )	( )	( )	( )	( )	( )	( )	
		断面高 ( ) 内はせん断照査位置 h (mm)	( )	( )	( )	( )	( )	( )	( )	( )	
		有効高 ( ) 内はせん断照査位置 d (mm)	( )	( )	( )	( )	( )	( )	( )	( )	
		曲げモーメントの照査 M ≤ My (kN・m)									※2
	せん断の照査 S ≤ Ps (kN)										
照査方向		下面	上面	下面	上面	下面	上面	下面	上面		
鉄筋 (幅1mあたり)	軸方向鉄筋 As (mm <sup>2</sup> /m)	-ctc×段	-ctc×段	-ctc×段	-ctc×段	-ctc×段	-ctc×段	-ctc×段	-ctc×段		
	スターラップ Aw0 (mm <sup>2</sup> /m)	-本ctc	-本ctc	-本ctc	-本ctc	-本ctc	-本ctc	-本ctc	-本ctc		
許容応力度法 (震度法)	断面寸法	断面幅 ( ) 内はせん断照査位置 b (mm)	( )	( )	( )	( )	( )	( )	( )		
	断面高 ( ) 内はせん断照査位置 h (mm)	( )	( )	( )	( )	( )	( )	( )	( )		
	有効高 ( ) 内はせん断照査位置 d (mm)	( )	( )	( )	( )	( )	( )	( )	( )		
照査	断面力	荷重状態 (0. 施工時、1. 常時、2. 温度変化、3. 地震時、...) ( ) 内はせん断照査	( )	( )	( )	( )	( )	( )	( )		
	曲げモーメント M (kN・m)										
	せん断力 S (kN)										
	曲げ圧縮応力度 σc (N/mm <sup>2</sup> )									※3	
	曲げ引張応力度 σs (N/mm <sup>2</sup> )										
	せん断応力度 τm (N/mm <sup>2</sup> )										
	必要スターラップ量 Aw (mm <sup>2</sup> )									※4	
最小鉄筋量の照査 (1. Mu ≥ Mc、2. 1.7M ≤ Mc) σc (N/mm <sup>2</sup> )											
保有水平耐力法	断面寸法	断面幅 ( ) 内はせん断照査位置 b (mm)	( )	( )	( )	( )	( )	( )	( )		
	断面高 ( ) 内はせん断照査位置 h (mm)	( )	( )	( )	( )	( )	( )	( )	( )		
	有効高 ( ) 内はせん断照査位置 d (mm)	( )	( )	( )	( )	( )	( )	( )	( )		
	曲げモーメントの照査 M ≤ My (kN・m)									※2	
せん断の照査 S ≤ Ps (kN)											

橋 梁 名	
-------	--

下部工名称 (下部工No.)		( )	( )	( )	( )	( )	( )	( )	( )	脚注	
バラ ペ ット	鉄 筋 (幅1m あ たり)	照査方向	橋軸方向	直角方向	橋軸方向	直角方向	橋軸方向	直角方向	橋軸方向	直角方向	
		軸方向鉄筋	As (mm <sup>2</sup> /m)	-ctc×段	-ctc×段	-ctc×段	-ctc×段	-ctc×段	-ctc×段	-ctc×段	-ctc×段
	スターラップ	Aw0 (mm <sup>2</sup> /m)	-本ctc	-本ctc	-本ctc	-本ctc	-本ctc	-本ctc	-本ctc	-本ctc	
	断面 寸法	断面幅 ( ) 内はせん断照査位置 b (mm)	( )	( )	( )	( )	( )	( )	( )	( )	
		断面高 ( ) 内はせん断照査位置 h (mm)	( )	( )	( )	( )	( )	( )	( )	( )	
		有効高 ( ) 内はせん断照査位置 d (mm)	( )	( )	( )	( )	( )	( )	( )	( )	
	断面 力	荷重状態 (0. 施工時、1. 常時、2. 温度変化、3. 地震時、・・・) ( ) 内はせん断照査	( )	( )	( )	( )	( )	( )	( )	( )	
		曲げモーメント M (kN・m)									
		せん断力 S (kN)									
	照 査	曲げ圧縮応力度 σc (N/mm <sup>2</sup> )									※3
		曲げ引張応力度 σs (N/mm <sup>2</sup> )									
		せん断応力度 τm (N/mm <sup>2</sup> )									
		必要スターラップ量 Aw (mm <sup>2</sup> )									※4
		最小鉄筋量の照査(1. Mu ≥ Mc、2. 1.7M ≤ Mc) σc (N/mm <sup>2</sup> )									

基礎工設計調書（ケーソン基礎）（その8） 地震時保有水平耐力法

( / )

橋梁名

下部工名称（下部工No.）		( )		( )		( )		( )		脚注	
照査地震動（タイプI，タイプII）											
照査方向		橋軸方向	直角方向	橋軸方向	直角方向	橋軸方向	直角方向	橋軸方向	直角方向		
不安定となる地盤の影響がない場合	照査方法（1. 耐力による照査、2. 応答塑性率による照査）									※5	
	応答塑性率による照査とした理由[橋脚躯体の状態] (1. $P_a \geq 1.5kheW$ 、2. せん断破壊型あるいは曲げ損傷からせん断破壊移行型)										
	基礎に用いる設計水平震度 $k_{hp}$										
	地震時保有水平耐力法に用いる設計水平震度 $k_{hc}$										
	地盤面における設計水平震度 $k_{hG}$										
	耐力	基礎の曲げモーメント $M \leq My$ (kN・m/本)		$\leq$	$\leq$	$\leq$	$\leq$	$\leq$	$\leq$	$\leq$	※6
		前面地盤の塑性領域率 $\lambda F \leq 60.0$ (%)		$\leq$	$\leq$	$\leq$	$\leq$	$\leq$	$\leq$	$\leq$	
		基礎底面の浮上り面積率 $\lambda F \leq 60.0$ (%)		$\leq$	$\leq$	$\leq$	$\leq$	$\leq$	$\leq$	$\leq$	
	応答塑性率	基礎の設計水平震度 $k_{hcF}$									
		基礎が降伏に達するときの水平震度 $k_{hyF}$									
降伏状態（1. 基礎降伏、2. 前面塑性率、3. 底面浮上り率）											
変位	基礎の応答塑性率 $\mu_{FR}$		$\leq$	$\leq$	$\leq$	$\leq$	$\leq$	$\leq$	$\leq$		
	基礎の回転角 $\alpha_{F0}$ (rad)		$\leq$	$\leq$	$\leq$	$\leq$	$\leq$	$\leq$	$\leq$		
基礎のせん断力 $S \leq Ps$ (kN)		$\leq$	$\leq$	$\leq$	$\leq$	$\leq$	$\leq$	$\leq$	$\leq$		
不安定となる場合地盤の影響	照査方法（1. 耐力による照査、2. 応答塑性率による照査）									※6	
	耐力	基礎の曲げモーメント $M \leq My$ (kN・m/本)		$\leq$	$\leq$	$\leq$	$\leq$	$\leq$	$\leq$		$\leq$
		前面地盤の塑性領域率 $\lambda F \leq 60.0$ (%)		$\leq$	$\leq$	$\leq$	$\leq$	$\leq$	$\leq$		$\leq$
		基礎底面の浮上り面積率 $\lambda F \leq 60.0$ (%)		$\leq$	$\leq$	$\leq$	$\leq$	$\leq$	$\leq$		$\leq$
	応答塑性率	基礎の設計水平震度 $k_{hcF}$									
		基礎が降伏に達するときの水平震度 $k_{hyF}$									
		降伏状態（1. 基礎降伏、2. 前面塑性率、3. 底面浮上り率）									
	変位	基礎の応答塑性率 $\mu_{FR}$		$\leq$	$\leq$	$\leq$	$\leq$	$\leq$	$\leq$		$\leq$
		基礎の回転角 $\alpha_{F0}$ (rad)		$\leq$	$\leq$	$\leq$	$\leq$	$\leq$	$\leq$		$\leq$
	基礎のせん断力 $S \leq Ps$ (kN)		$\leq$	$\leq$	$\leq$	$\leq$	$\leq$	$\leq$	$\leq$		
流動化が生じる場合	水平変位 $\delta F0 \leq \delta y \times 2$ (m)		$\leq$	$\leq$	$\leq$	$\leq$	$\leq$	$\leq$	$\leq$		
	流動力 流動力 $\leq Ps$ (kN)		$\leq$	$\leq$	$\leq$	$\leq$	$\leq$	$\leq$	$\leq$		
基礎形状決定照査方向（1. 橋軸方向、2. 直角方向）											
基礎形状決定荷重状態（1. 常時、2. 温度変化時、3. 地震時、4. 保有水平耐力（不安定地盤なし）、5. 保有水平耐力（不安定地盤あり）、6. 保有水平耐力（流動化）、7. その他のケース）											
基礎形状決定根拠（{震度法} 1. 鉛直支持力度、2. せん断抵抗力、3. 変位、4. 部材応力度、{地震時保有水平耐力法} 5. 耐力、6. 応答塑性率、7. 変位、8. せん断耐力）											

## 下部工脚注の説明 照査のポイント 1

### 1. 下部工設計条件および材料総括

- ※ 1) 支承縁端距離およびけたかかり長が満足していることをチェックする。
- ※ 2) 同規模の下部構造がある場合には、数量のオーダーを横並びで比較する。
- ※ 3) 道路橋示方書V編 表-解6.2.1に示される設計振動単位に適用しているかを、各設計振動単位番号ごとにチェックする。また、同一の設計振動単位においては、同一の設計水平震度であることをチェックする。
- ※ 4) 震度法に用いる設計水平震度の下限値  $k_h = 0.1$  を下回っていないことをチェックする。
- ※ 5) 欠番
- ※ 6) 地震時保有水平耐力法に用いるタイプⅠの設計水平震度  $k_{hc} = 0.3$  を下回っていないことをチェックする。
- ※ 7) 地震時保有水平耐力法に用いるタイプⅡの設計水平震度  $k_{hc} = 0.6$  を下回っていないことをチェックする。

### 2. 橋台部材設計

- ※ 1) 胸壁に落橋防止構造を取り付ける場合、胸壁前面側の軸方向鉄筋量は、胸壁背面側の軸方向鉄筋量の1/2以上であることをチェックする。
- ※ 2) 設計値が許容値を満足することをチェックする。
- ※ 3) 平均せん断応力度が許容せん断応力度を満足していない場合には、使用スターラップ（帯鉄筋）量が必要スターラップ（帯鉄筋）量を満足していることをチェックする。
- ※ 4) たて壁前面の軸方向鉄筋量が、たて壁背面の軸方向鉄筋量の1/2以上であることをチェックする。ただし、液状化が生じる地盤上の橋台（震度法による耐震設計において、土質定数の低減係数DEが1未満となる場合：基礎工設計調書（杭基礎）その1における地盤条件参照）の場合には、たて壁前面の軸方向鉄筋量が、たて壁背面の軸方向鉄筋量と同量であることをチェックする。
- ※ 5) 各橋台の支承条件、構造高さの違いによる水平力、曲げモーメントの大小関係を横並びの比較によつてのオーダーチェックする。

### 3. 橋脚部材設計

- ※ 1) 各橋脚の支承条件、構造高さの違いによる水平力、曲げモーメントの大小関係を横並びの比較によつてのオーダーチェックする。
- ※ 2) 設計値が許容値を満足することをチェックする。
- ※ 3) 平均せん断応力度が許容せん断応力度を満足していない場合には、使用スターラップ（帯鉄筋）量が必要スターラップ（帯鉄筋）量を満足していることをチェックする。
- ※ 4) 各橋脚の支承条件、構造高さ、断面寸法、配筋状態等の違いによる耐力、許容塑性率の大小関係を横並びの比較によつてオーダーチェックする。
- ※ 5) 同一の設計振動単位においては、同一の設計水平震度を設計に用いる必要があることから、当該橋脚の許容塑性率から算出される設計水平震度と、実際の設計に用いた設計水平震度（同一の設計振動単位のなかでの最大値）を、設計振動単位ごとにチェックする。また、設計水平震度の下限値  $k_{hc} = 0.4cz$  または  $0.4cs$  (L2タイプⅠ地震時)、 $0.6cs$  (L2タイプⅡ地震時) を下回っていないことをチェックする。
- ※ 6) 地震時保有水平耐力が地震時保有水平耐力法による設計慣性力を上回っていることをチェックする。
- ※ 7) 橋の重要度の区分がB種の橋の場合には、残留変位が許容値を満足していることをチェックする。
- ※ 8) フーチングの上面鉄筋量は、下面鉄筋量の1/3以上であることをチェックする。また、上面鉄筋、下面鉄筋とも直交する鉄筋量の1/3以上であることをチェックする。



## 下部工脚注の説明 照査のポイント2

### 4. 基礎工（直接基礎）

- ※ 1) 各下部構造の支承条件や下部工高さ等の違いによる水平力およびモーメントの大小関係を横並びの比較によってオーダーをチェックする。
- ※ 2) 設計値が許容値あるいは上限値を満足していることをチェックする。なお、地盤反力度および鉛直支持力に対する一般的なチェック項目は、支持地盤の種類により次のようになる。
  - 支持地盤が岩盤以外の場合 ①常時および地震時の鉛直支持力
  - ②常時の最大地盤反力度
  - 支持地盤が岩盤の場合 ①常時および地震時の最大地盤反力度
- ※ 3) 許容鉛直支持力の算定においては、前面地盤の傾斜や将来予想される状況を考慮し、有効根入れ深さ等を定める必要がある。

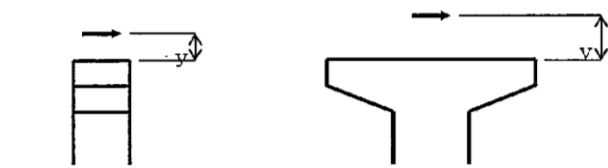
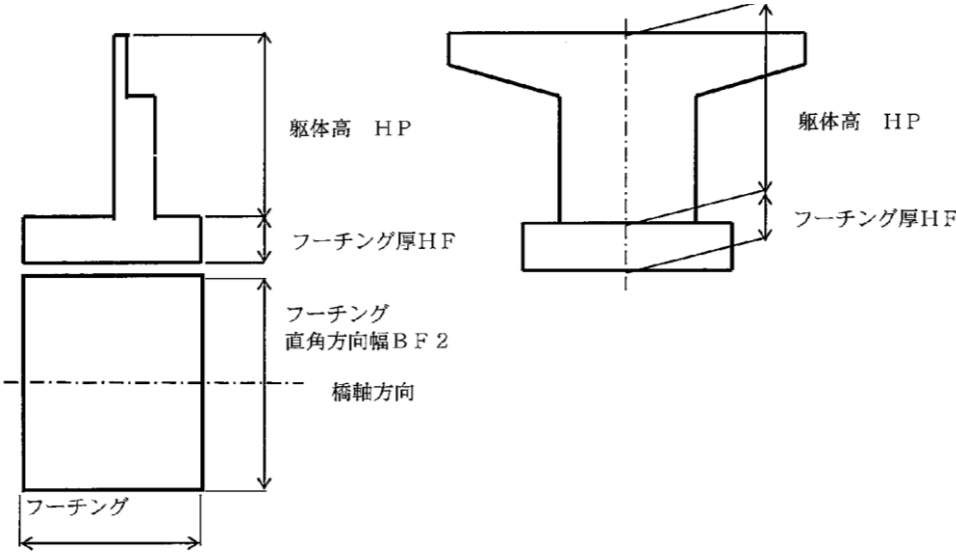
### 5. 基礎工（杭基礎）

- ※ 1) 各下部構造の支承条件や下部工高さ等の違いによる水平力およびモーメントの大小関係を横並びの比較によってオーダーをチェックする。
- ※ 2) 設計値が許容値を満足していることをチェックする。
- ※ 3) 応力度が許容応力度を満足していることをチェックする。
- ※ 4) 平均せん断応力度が許容せん断応力度を満足していない場合には、使用帯鉄筋量が必要帯鉄筋量を満足してしていることをチェックする。
- ※ 5) 応答塑性率による照査としている場合、その理由が橋脚躯体の設計結果と整合しているかチェックする。
- ※ 6) 設計値が許容値あるいは制限値を満足していることをチェックする。
  - 液状化層あるいは土質定数を零とみなすごく軟弱な粘性土層あるいはシルト層がある場合には、以下の耐震設計が行われていることをチェックする。
    - ①不安定となる地盤の影響がない場合
    - ②不安定となる地盤の影響がある場合
  - また、液状化に伴い橋に影響を与える流動化が生じる可能性がある場合には、以下の耐震設計が行われていることをチェックする。
    - ①不安定となる地盤の影響がない場合（液状化も流動化も生じないと考えた場合）
    - ②不安定となる地盤の影響がある場合（液状化だけが生じると考えた場合）
    - ③流動化が生じると考えた場合
- ※ 7) 基礎の応答塑性率が0の場合は、以下のいずれかに相当していることをチェックする。
  - ① ( $k_{hc} < k_{hyF}$ ) 基礎が降伏に達するときの水平震度  $k_{hyF}$  が、地震時保有水平耐力法に用いる設計水平震度  $k_{hc}$  以上となる場合には、基礎および橋脚躯体いずれの応答も弾性範囲内であるので、安全であると判断できる。
  - ② ( $k_{hcF} < k_{hyF} < k_{hc}$ )  $k_{hyF}$  が基礎の地震時保有水平耐力法に用いる設計水平震度  $k_{hcF}$  以上となる場合には、基礎に降伏が生じるが基礎本体あるいは基礎周辺地盤に塑性化が生じることにより減衰の影響が大きくなるので、基礎の損傷はそれ以上に進展しないと判断され、安全であると考えてよい。
- ※ 8) 鋼管杭の場合には、せん断力の照査は行わなくてよい。

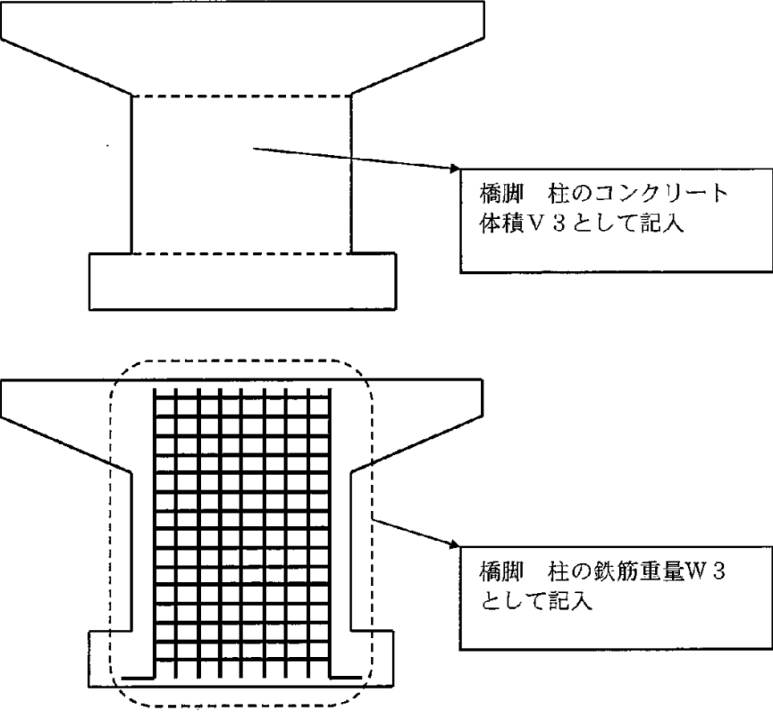
# 記入時の注意事項・コメント

データ項目	注意事項・コメント	摘要
<p>支承条件</p>	<p>支承条件を記入する。なお、1支承の場合には左側に記入する。 記入例) 橋軸方向の場合</p> <div style="text-align: center;"> </div>	<p>下部工設計条件</p>
<p>上部工形式</p>	<p>上部工形式とその上部工NO. (上部工共通で記入した番号) を記入する。 なお、1支承の場合には左側に記入する。 記入例) 上部工：上下線分離、下部工：上下線一体の場合</p> <div style="text-align: center;"> </div>	<p>下部工設計条件</p>

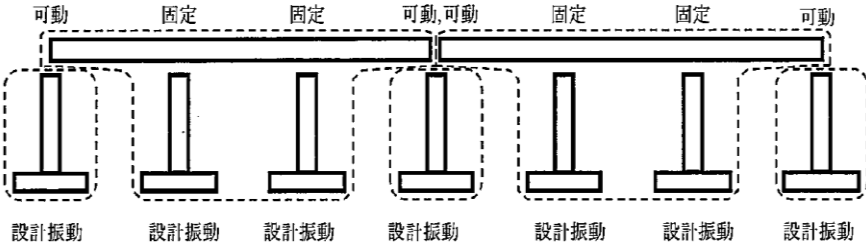
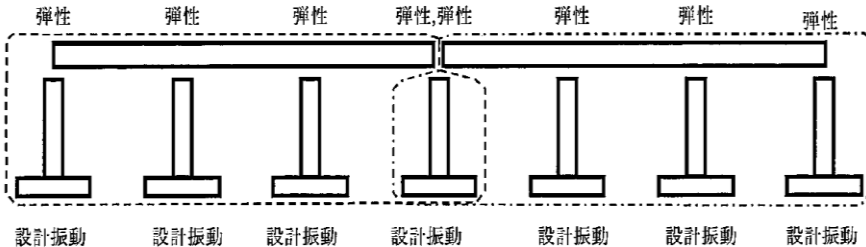
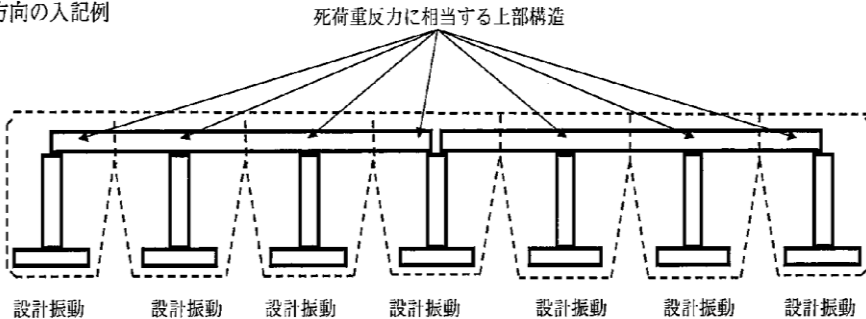
記入時の注意事項・コメント

データ項目	注意事項・コメント	摘要
<p>上部工反力</p>	<p>当該下部工が支持する上部工の死荷重反力および活荷重反力を記入する。                      なお、かけ違い橋脚の場合は、支持する上部構造反力の合計値を記入する。                      また、上部工慣性力作用位置は、橋座面からの高さ <math>y</math> を記入する。</p> <p style="text-align: center;">上部工慣性力作用位置</p> 	<p>下部工設計条件</p>
<p>下部工形状 下部工寸法</p>		<p>下部工設計条件</p>
<p>下部工形状 橋座幅、けたかかり長</p>	<p>支承縁端距離およびけたかかり長とその規定値を記入する。また、斜橋、曲線橋の場合には、<math>SE\theta</math>、<math>SE\phi</math>の値を記入する。なお、かけ違いの場合には、どちらか厳しい方の値の記入する。</p>	<p>下部工設計条件</p>

# 記入時の注意事項・コメント

データ項目	注意事項・コメント	摘 要
<p>材料 鉄筋重量</p>	<p>鉄筋重量の部材ごとの区分は、それぞれの役割としての区分である。したがって、例えば橋脚柱の場合には、はりおよびフーチング内の柱軸方向鉄筋および帯鉄筋も柱の鉄筋重量と考えてよい。</p> 	<p>下部工設計条件</p>

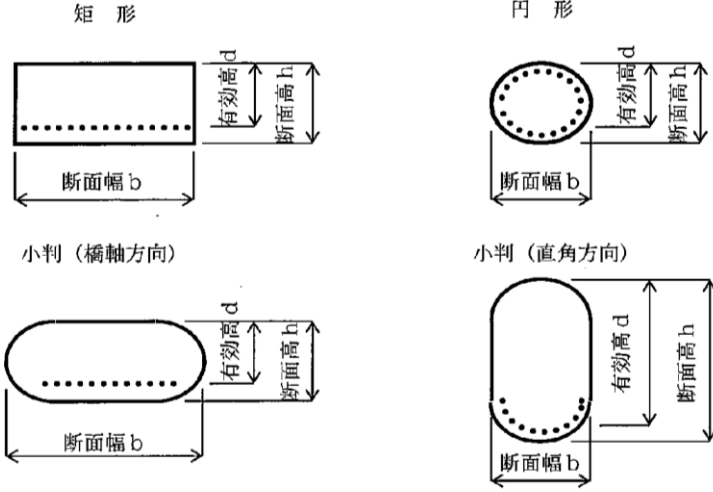
記入時の注意事項・コメント

データ項目	注意事項・コメント	摘要
<p>設計水平震度 設計振動単位番号</p>	<p>橋軸方向、直角方向それぞれについて起点側から設計振動単位番号を付ける。</p> <p>橋軸方向の記入例</p> <p>例1)</p>  <p>例2)</p>  <p>直角方向の入記例</p> 	<p>下部工設計条件</p>

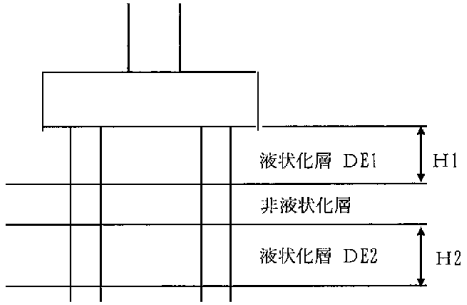
## 記入時の注意事項・コメント

データ項目	注意事項・コメント	摘要
設計水平震度 支承の水平剛性	<p>支承の水平剛性を1支承線単位（下部工1基あたり）で記入する。また、1支承の場合は左側に記入し、かけ違い橋脚の場合は、左側、右側それぞれに記入する。なお、橋軸方向で固定の場合は999999、可動の場合は0、直角方向で拘束の場合は999999を記入する。</p>	下部工設計条件
必要スターラップ量 もしくは必要帯鉄筋量	<p>コンクリートのみでせん断力を負担できない場合のみ必要スターラップ量を記入する。 コンクリートのみでせん断力を負担できない場合のみ必要帯鉄筋量を記入する。</p>	橋台、橋脚各部材
フーチングの せん断力照査断面寸法	<p>杭基礎のフーチングの場合、せん断力に対する項目には、最も厳しい照査断面での値を記入する。</p>	橋台、橋脚のフーチング
翼壁照査断面	<p>照査断面は、翼壁の側壁部水平方向、側壁部鉛直方向、平行部のうち最も断面力の大きくなる位置を1つ選んで記入する。</p>	橋台 翼壁

記入時の注意事項・コメント

データ項目	注意事項・コメント	摘要
橋脚躯体 寸法		橋脚躯体 震度法
橋脚躯体 鉄筋	多段配筋の場合は、最も外側に配置した軸方向鉄筋の本数とその段数を記入し、鉄筋量は合計値を記入する。	橋脚躯体 震度法
橋脚躯体 設計水平震度	当該橋脚の許容塑性率により算出される設計水平震度と、実際の設計に用いた設計水平震度（同一の設計振動単位においては、そのなかでの設計水平震度の最大値を設計に用いる）を記入する。	橋脚躯体 地震時保有水平耐力法
橋脚躯体 残留変位	橋の重要度の区分がA種の橋の場合には、記入しない。	橋脚躯体 地震時保有水平耐力法
橋脚躯体 フーチング鉄筋	震度法と地震時保有水平耐力法では、フーチング下面の有効幅が異なる場合があることから、フーチングの鉄筋の項は、フーチング幅 1 mあたりの鉄筋量を記入する。	橋脚躯体震度法
橋脚躯体 フーチング版としての照査	杭基礎のフーチングにおいて、版としてのせん断の照査を行う必要がある場合（フーチングや躯体の寸法および杭配置の関係）に記入する。	橋脚躯体震度法

記入時の注意事項・コメント

データ項目	注意事項・コメント	摘要
フーチング下面の外力	フーチング下面の外力は、代表的な荷重ケースとして浮力を無視した場合（あるいは低水位のような想定される浮力が最も小さくなる場合）の常時、地震時に対して記入すればよい。	直接基礎 杭基礎
安定計算	安定計算結果は、決定要因となる計算ケースの結果を記入すればよい。 滑動安全率は水平力が生じない場合算出できないので、この場合は999.999を記入する。 支持地盤が岩盤以外で地震時の地盤反力度の上限値を特に設けずに設計を行った場合には、地震時の最大地盤反力度の上限値に999.9を記入する。 また、支持地盤が岩盤で鉛直支持力の照査を行わなかった場合には鉛直力および許容鉛直支持力は記入しなくてよい。	直接基礎
杭基礎条件	1つの構造物のなかで杭長が異なる場合には、平均的な杭長を記入する。	杭基礎
地盤条件	<p>土質定数の低減係数<math>D_E</math>が1となる場合においても、液状化に対する抵抗率<math>F_L</math>が1以下となる土層は液状化するとみなす。</p>  <div style="border: 1px solid black; padding: 5px; margin-top: 10px;"> <ul style="list-style-type: none"> <li>・土質定数の低減係数<math>D_{Emin}</math>は、左図のような場合震度法および地震時保有水平耐力法のそれぞれについて、各液状化層の中で最も<math>D_E</math>が小さい値（<math>DE1</math>と<math>DE2</math>の小さい方）を記入する。</li> <li>・土質定数を低減した層厚の合計は、地震時保有水平耐力法の設計において<math>D_E</math>が1未満となる各液状化層の厚さの合計値（<math>H1 + H2</math>）を記入する。</li> </ul> </div>	杭基礎



## 記入時の注意事項・コメント

データ項目	注意事項・コメント	摘要
安定計算	安定計算結果は、決定要因となる計算ケースの結果を記入すればよい。 最小軸方向力が引抜き力の場合には、マイナスで記入する。したがって、許容引抜き力は必ずマイナスで記入する。	杭基礎
杭体断面	杭体断面は、第1断面（杭頭部の断面）を記入する。 場所打ち杭で多段配筋の場合は、最も外側に配置した主鉄筋の本数とその段数を記入し、鉄筋量の合計値を記入する。	杭基礎
杭体帯鉄筋 (場所打ち杭の場合)	杭体帯鉄量は、場所打ち杭の場合のみ記入する。 帯鉄筋は、杭頭部の断面に配置された帯鉄筋量を記入する。	杭基礎
不安定となる 地盤の影響がない場合	地震時に不安定となる地盤がある場合においても不安定となる地盤の影響がない場合の耐震設計を行う必要があるため、この場合は「不安定となる地盤の影響がない場合」と「不安定となる地盤がある場合」の両方に設計値を記入すること。	杭基礎
降伏しない 杭の曲げ モーメント $M \leq My$ (tf・m/本)	杭基礎の降伏は、次のいずれかに最初に達する状態としている。 ①全ての杭において杭体が降伏する。 ②一列の杭の杭頭反力が押し込み支持力の上限值に達する。 したがって、ここでは降伏しない杭があることを確認するために、降伏しない杭に生じる最大曲げモーメントとその杭の降伏曲げモーメントを記入する。	杭基礎
杭頭の最大 押し込み力 $PN \leq PNU$ (tf/本)	押し込み側の最大鉛直反力と押し込み支持力の上限值を記入する。	杭基礎
基礎の 応答塑性率 $\mu FR$	基礎が降伏に達するときの水平震度 $khyF$ が、地震時保有水平耐力法に用いる設計水平震度 $khc$ 以上となる ( $khc < khyF$ ) 場合や、 $khyF$ が基礎の地震時保有水平耐力法に用いる設計水平震度 $khcF$ 以上となる ( $khcF < khyF < khc$ ) 場合には、応答塑性率を記入しなくてよい。	杭基礎
杭基礎のせん断力 $S \leq Ps$ (tf)	鋼管杭の場合は照査を省略してよいので、記入なくてよい。	杭基礎