

## 山口県知事賞

### 協和建設工業株式会社

所在地 萩市

業種 総合建設業

代表者 代表取締役 たむら 田村 これまさ 伊正

代表者年齢 65歳

## 山口県知事特別賞

まつだ 松田 ひろし 博

所属・職 国立大学法人山口大学 名誉教授

年齢 69歳

## 受賞の概要

### 「シートパイプシステムの開発」

近年、水田転作面積が拡大される中、水田を含む多目的農地を拡大するためには、水はけの良い圃場環境が必要不可欠となる。

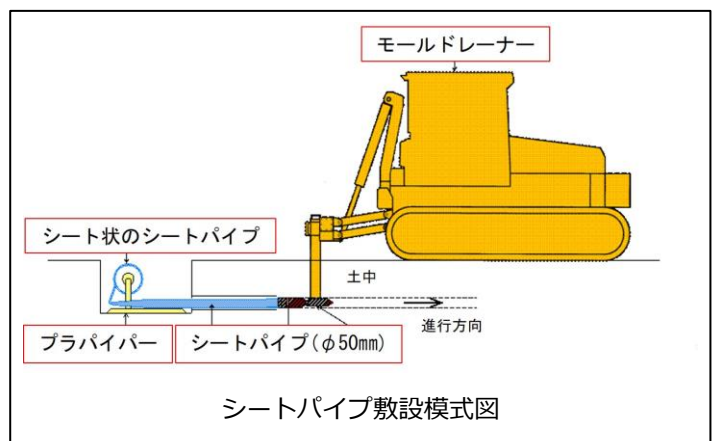
協和建設工業株式会社は、排水不良農地の排水機能を改善するため、地中に専用排水管（シートパイプ）を現場で成形し、地面を開削せずに専用重機（モールドレーナー）で地中に引き込むことを可能とするシートパイプシステムを開発した。

この工法は、従来の暗渠排水工法に比べ、その品質、機能性、施工性、経済性に大変優れており、米、麦、大豆、野菜及び飼料など多様な作物の生産が可能となる。

国内では、九州、中国地区を重点に営業展開を図っており、今後東京支店を拠点に東北・関東地区への展開にも注力する。

海外では、東南アジア地域を対象としており、特にインドネシアでは、JICAの支援による案件調査を経て、同国で計画される圃場整備事業等へのビジネス展開を進めている。インドネシアへの展開にあたっては、松田博山口大学名誉教授と共同で現地の適応性評価を行い、効果を確認しながら事業を展開している。

シートパイプ（高密度ポリエチレン製）  
耐酸性、耐候性、耐衝撃性に優れる。



プラパイパー（シートパイプ成形器）にて  
パイプ状に成形しながら地中に引き込む