

# 山口県の漁港 (平成28年度版)

## 目 次

I	水産業の概要	1 頁
1.	概 況	1
2.	漁業構造	1
3.	生産動向	2
4.	漁 港	2
II	漁港の現況	14
1.	漁港の指定	14
2.	漁場・漁港・漁村の役割	14
3.	漁港の管理	15
4.	漁港施設の分類と施設名	16
5.	指定漁港一覧	17
III	漁港海岸保全区域の指定及び管理	33
IV	漁港の整備	39
1.	「漁港法」制定までの漁港整備の経緯	39
2.	「漁港法」による漁港整備	40
3.	「漁港漁場整備法」による漁港漁場整備	41
4.	漁港漁場整備長期計画の概要	41
5.	水産基盤整備事業の概要と実施状況	43
(1)	特定漁港漁場整備事業	43
(2)	水産流通基盤整備事業（県事業名：広域漁港整備事業）	43
(3)	水産生産基盤整備事業（県事業名：広域漁港整備事業、地域水産物供給基盤整備事業）	44
(4)	水産環境整備事業（県事業名：地域水産物供給基盤整備事業）	44
(5)	水域環境保全創造事業（水産資源環境整備事業）	44
(6)	作業船整備事業	45
(7)	漁港関連道整備事業	45
(8)	水産物供給基盤機能保全事業（県事業名：漁港漁場機能高度化保全事業）	45
(9)	漁港施設機能強化事業	46
(10)	漁業集落環境整備事業	49
(11)	漁港環境整備事業	51
(12)	漁村再生交付金	53
(13)	農山漁村地域整備交付金	54

(14) 単独漁港建設改良事業	55
(15) 単県農山漁村整備事業	55
V 海岸の整備	57
1. 海岸保全基本計画	57
2. 社会資本整備重点計画	57
3. 事業概要及び採択基準	58
VI 平成27年度漁港関係事業負担率表	65
VII 漁港関係公共土木施設災害復旧事業	69
VIII 農林水産部機構一覧表	70

# I 水産業の概要

## 1. 概 況

本県は、本州の最西端に位置し、日本海と瀬戸内海に面し、県の北、西、南の三方向が海に開けている。海岸線の総延長は全国第6位の1,504kmに達しており、県下13市6町のうち、沿岸市町は12市6町に及んでいる（平成28年3月31日現在）。

日本海の沿岸域は屈曲に富み、島しょと天然礁が数多く散在し、沖合域では、対馬・朝鮮半島へ向かって広大な大陸棚が広がっている。

このような漁場の特性と対馬暖流等の影響によって、いわし・あじ・さば等の回遊性魚類、たい・ひらめ・いさき等の小回遊性魚類、あわび・さざえ・うに等の定着性魚介類の好漁場が形成され、水産物を供給する産地として重要な役割を担っている。

瀬戸内海側では、潮位差が大きく、西部海域を中心に広大な干潟域が形成され、豊後水道からの黒潮分流、関門海峡からの対馬暖流の分流、さらには河川水の流入等によって、沿岸漁場は富栄養化され、くるまえび・がざみ・のり等魚介類の好漁場となっている。

また、中東部海域には数多くの島しょと岩礁域が点在し、まだい・くろだい・かれい・ふぐ・たこ・なまこ等の生息適地となっており、これらを漁獲する小型機船底びき網、磯建網、釣り、はえなわ漁業等が主体に営まれている。

## 2. 漁業構造

漁業経営体数は、3,618経営体（25年）で、東シナ海区1,866経営体、瀬戸内海区1,752経営体となっている。漁業就業者は5,106人（25年）で、東シナ海区2,797人、瀬戸内海2,309人となっている。

このうち65歳以上の就業者は2,686人で、就業者全体の52.6%を占めている。これは全国で2番目に高く、全国平均を上回るスピードで高齢化が進んでいる。

（2013年漁業センサス）

### 3. 生産動向(属人)

本県における漁業生産量は、昭和50年代の前半までは30万トンと高水準を維持してきたが、200海里体制定着と沖合漁業等の不振により、海面漁業の生産量が減少してきている。

平成26年の海面漁業・養殖業の生産量は30,027トンで、前年(31,838トン)に比べ1,811トン(5.7%)減少した。

内訳は、海面漁業の漁獲量は27,879トンで、前年に比べ1,101トン(3.8%)減少し、海面養殖業の生産量は、2,148トンで、前年に比べ710トン(24.8%)減少した。

海区別にみると、日本海側は19,545トンで、前年に比べ853トン(4.2%)減少し、瀬戸内海側は8,334トンで、前年に比べ248トン(2.9%)減少した。

(山口農林水産統計年報)

### 4. 漁 港

本県の漁港は、昭和26年第1次漁港整備計画を始まりに延々と整備してきた。最近では平成24年度から平成28年度までの5箇年を計画期間として国が策定した第3次漁港漁場整備長期計画に基づき、総合的かつ効率的に整備している。また、平成29年度からは平成34年度までの5箇年計画として第4次漁港漁場整備長期計画が国により策定され、平成29年3月28日閣議決定されたところである。

漁港の種類別港数は、①その利用範囲が地元の漁業を主とする第一種漁港が57港、②その利用範囲が第一種漁港より広く、かつ、第三種漁港へ属さない第二種漁港が34港、③その利用範囲が全国的な第三種漁港が3港、④離島その他辺地にあつて、漁場の開発又は漁船の避難上特に必要な第四種漁港が3港となっており、全国で9位の97漁港が指定されている。

指定されている97港の港勢については、登録漁船数は6,585隻(17,498トン)、利用漁船数は8,402隻、漁港の陸揚量は30,692トン、漁港を利用する組合員数は7,931人となっており、それぞれの漁港が漁業生産活動の基地として、水産物流通・加工の拠点として、さらには漁業者及び地域住民等の生活・やすらぎの場として重要な役割を果たしている。

(漁港港勢調査)

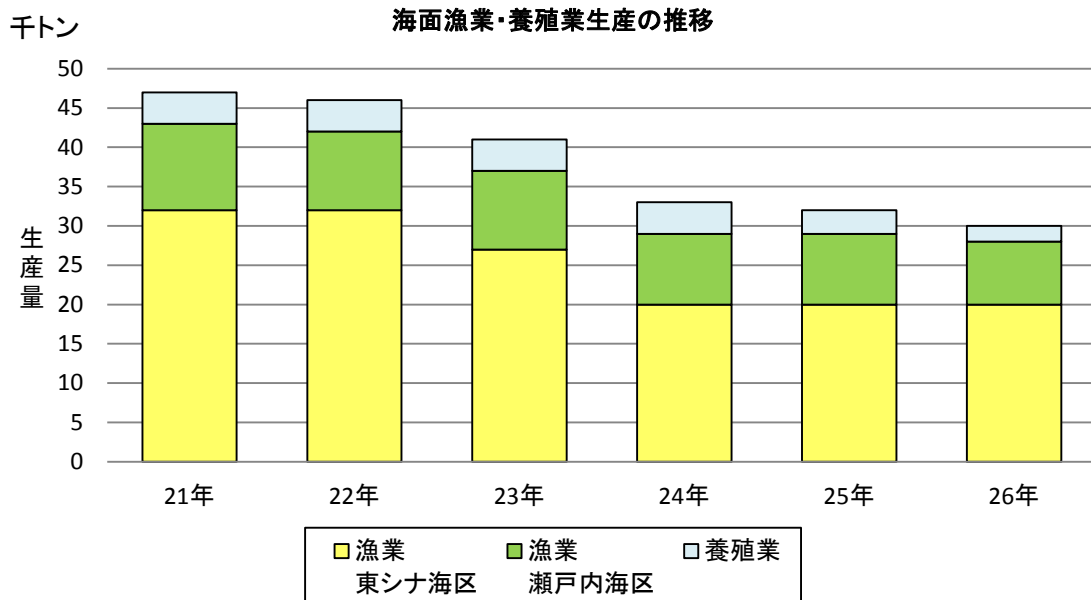
(表-1) 漁業生産の状況

(1) 海面漁業・養殖業の生産量と生産額

(単位：千トン・億円)

項目	年度	実数						26年 構成比 (%)	指数 (%)				
		21年	22年	23年	24年	25年	26年		26年 /21	26年 /22	26年 /23	26年 /24	26年 /25
生産量	総数	47	46	41	33	32	30	100.0	63.8	65.2	73.2	90.9	93.8
	漁業 東シナ海区	32	32	27	20	20	20	66.7	62.5	62.5	74.1	100.0	100.0
	漁業 瀬戸内海区	11	10	10	9	9	8	26.7	72.7	80.0	80.0	88.9	88.9
	養殖業	4	4	4	4	3	2	6.7	50.0	50.0	50.0	50.0	66.7
生産額	総数	214	200	194	183	160	159	100.0	74.3	79.5	82.0	86.9	99.4
	漁業	198	176	171	159	143	141	88.7	71.2	80.1	82.5	88.7	98.6
	養殖業	16	24	23	24	17	18	11.3	112.5	75.0	78.3	75.0	105.9

資料「山口農林水産統計年報」



## (2) 漁業種類別漁獲量

〔単位 全国：千トン〕  
山口：トン〕

項目	実数						26年 構成比 (%)	指数 (%)				
	21年	22年	23年	24年	25年	26年		26年 /21	26年 /22	26年 /23	26年 /24	26年 /25
全 国	5,349	5,233	4,692	4,786	4,712	4,705	-	88.0	89.9	100.3	98.3	99.9
山 口 県	47,176	47,178	41,758	33,181	31,838	30,027	100.0	63.6	63.6	71.9	90.5	94.3
◎ 海面漁業	43,652	42,806	37,740	29,625	28,980	27,879	92.8	63.9	65.1	73.9	94.1	96.2
沖合底びき網	6,080	6,230	6,162	6,068	5,429	4,569	15.2	75.1	73.3	74.1	75.3	84.2
小型底びき網	5,577	5,207	5,023	3,820	3,651	3,314	11.0	59.4	63.6	66.0	86.8	90.8
まき網	6,643	4,748	4,892	2,550	2,771	3,118	10.4	46.9	65.7	63.7	122.3	112.5
敷網	4,055	5,120	4,413	2,968	2,468	2,622	8.7	64.7	51.2	59.4	88.3	106.2
刺網	2,894	2,904	2,411	2,018	2,127	2,288	7.6	79.1	78.8	94.9	113.4	107.6
いか釣	1,391	1,509	1,415	1,103	987	794	2.6	57.1	52.6	56.1	72.0	80.4
その他の釣	1,831	2,575	1,879	1,677	1,587	1,704	5.7	93.1	66.2	90.7	101.6	107.4
はえなわ	798	696	683	625	573	573	1.9	71.8	82.3	83.9	91.7	100.0
大型定置網	956	1,025	960	844	1,176	821	2.7	85.9	80.1	85.5	97.3	69.8
小型定置網	1,118	951	961	732	851	790	2.6	70.7	83.1	82.2	107.9	92.8
船びき網	3,978	4,638	4,048	4,089	4,021	4,001	13.3	100.6	86.3	98.8	97.8	99.5
採貝・採藻	1,653	1,383	1,448	1,337	1,836	1,833	6.1	110.9	132.5	126.6	137.1	99.8
その他の漁業	6,678	5,820	3,445	1,794	1,503	1,452	4.8	21.7	24.9	42.1	80.9	96.6
◎ 海面養殖業	3,524	4,372	4,018	3,556	2,858	2,148	7.2	61.0	49.1	53.5	60.4	75.2
ぶり類養殖	178	147	145	110	103	111	0.4	62.4	75.5	76.6	100.9	107.8
ふぐ類養殖	97	118	103	125	124	157	0.5	161.9	133.1	152.4	125.6	126.6
くるまえび養殖	79	116	90	97	98	61	0.2	77.2	52.6	67.8	62.9	62.2
のり養殖	2,828	3,550	3,223	2,700	2,145	1,300	4.3	46.0	36.6	40.3	48.1	60.6
わかめ養殖	195	175	225	245	195	195	0.6	100.0	111.4	86.7	79.6	100.0
その他の養殖	147	266	232	279	193	324	1.1	220.4	121.8	139.7	116.1	167.9

資料「山口農林水産統計年報」「海面漁業生産統計調査」

## (3) 魚種別漁獲量

〔 単位 全国：千トン  
山口： トン 〕

項目	実数						26年 構成比 (%)	指数 (%)				
	21年	22年	23年	24年	25年	26年		26年 /21	26年 /22	26年 /23	26年 /24	26年 /25
全 国	5,349	5,232	4,692	4,798	4,731	4,705	-	88.0	89.9	100.3	98.1	99.5
山 口 県	47,176	47,178	41,758	33,181	31,838	30,027	100.0	63.6	63.6	71.9	90.5	94.3
◎ 海 面 漁 業	43,652	42,806	37,740	29,625	28,980	27,879	92.8	63.9	65.1	73.9	94.1	96.2
・ 魚 類	35,225	34,933	29,872	23,619	22,555	22,046	73.4	62.6	63.1	73.8	93.3	97.7
ま ぐ ろ 類	516	428	347	349	266	170	0.6	32.9	39.7	49.0	48.7	63.9
い わ し 類	7,139	9,017	7,618	6,345	5,885	6,055	20.2	84.8	67.2	79.5	95.4	102.9
あ じ 類	6,871	5,400	4,857	2,285	2,689	2,730	9.1	39.7	50.6	56.2	119.5	101.5
さ ば 類	4,671	3,600	2,324	872	596	908	3.0	19.4	25.2	39.1	104.1	152.3
ぶ り 類	1,699	2,692	1,769	1,302	1,713	1,766	5.9	103.9	65.6	99.8	135.6	103.1
ひ ら め・か れ い	2,187	1,949	2,054	1,767	1,397	1,036	3.5	47.4	53.2	50.4	58.6	74.2
た ち う お	367	306	309	306	194	138	0.5	37.6	45.1	44.7	45.1	71.1
た い 類	2,253	2,242	2,478	2,549	2,074	2,169	7.2	96.3	96.7	87.5	85.1	104.6
い さ き	433	401	350	490	448	346	1.2	79.9	86.3	98.9	70.6	77.2
さ わ ら 類	698	796	715	644	754	864	2.9	123.8	108.5	120.8	134.2	114.6
あ ま だ い 類	295	297	270	291	240	267	0.9	90.5	89.9	98.9	91.8	111.3
ふ ぐ 類	379	348	374	297	301	283	0.9	74.7	81.3	75.7	95.3	94.0
そ の 他 の 魚 類	7,717	7,457	6,407	6,122	5,998	5,314	17.7	68.9	71.3	82.9	86.8	88.6
・ 水 産 動 物 類	6,324	6,142	6,061	4,398	4,317	3,652	12.2	57.7	59.5	60.3	83.0	84.6
え び 類	1,197	1,203	1,060	681	632	575	1.9	48.0	47.8	54.2	84.4	91.0
か に 類	303	271	192	130	146	125	0.4	41.3	46.1	65.1	96.2	85.6
い か 類	3,041	3,092	3,193	2,373	2,277	1,734	5.8	57.0	56.1	54.3	73.1	76.2
た こ 類	812	668	689	397	415	444	1.5	54.7	66.5	64.4	111.8	107.0
う に 類	238	189	168	192	190	141	0.5	59.2	74.6	83.9	73.4	74.2
そ の 他 の 水 産 動 物 類	733	719	759	625	657	633	2.1	86.4	88.0	83.4	101.3	96.3
・ 貝 類	1,637	1,407	1,315	1,038	1,157	1,451	4.8	88.6	103.1	110.3	139.8	125.4
あ わ び 類	98	75	64	58	55	70	0.2	71.4	93.3	109.4	120.7	127.3
さ ざ え	743	633	595	516	666	748	2.5	100.7	118.2	125.7	145.0	112.3
あ さ り 類	15	18	12	11	23	39	0.1	260.0	216.7	325.0	354.5	169.6
そ の 他 の 貝 類	781	681	644	453	413	594	2.0	76.1	87.2	92.2	131.1	143.8
・ 海 藻 類	467	325	492	569	951	730	2.4	156.3	224.6	148.4	128.3	76.8
こ ん ぶ 類	—	—	—	—	—	—	—	—	—	—	—	—
そ の 他 の 海 藻 類	467	325	492	569	951	730	2.4	156.3	224.6	148.4	128.3	76.8
◎ 海 面 養 殖 業	3,524	4,372	4,018	3,556	2,858	2,148	7.2	61.0	49.1	53.5	60.4	75.2

資料「山口農林水産統計年報」

(表-2) 漁業構造と漁業経営

## (1) 階層別経営体数

階層	区分 年次	経営体数						25年 構成比 (%)	指数 (%)				
		15年	16年	17年	18年	20年	25年		25年 /15	25年 /16	25年 /17	25年 /18	25年 /20
総数		5,476	5,205	4,719	4,469	4,553	3,618	100.0	66.1	69.5	76.7	81.0	79.5
無動力		2	1	0	0	0	0	0.0	0.0	0.0	—	—	—
動力 漁船	3トン未満	2,601	2,503	2,194	2,070	2,128	1,648	45.6	63.4	65.8	75.1	79.6	77.4
	3～5トン	1,684	1,646	1,533	1,485	1,480	1,214	33.6	72.1	73.8	79.2	81.8	82.0
	5～10トン	481	363	343	332	382	298	8.2	62.0	82.1	86.9	89.8	78.0
	10～20トン	277	269	256	241	232	186	5.1	67.1	69.1	72.7	77.2	80.2
	20～50トン	19	14	13	12	16	11	0.3	57.9	78.6	84.6	91.7	68.8
	50トン以上	20	24	24	22	12	11	0.3	55.0	45.8	45.8	50.0	91.7
定置網・地曳網		99	99	92	82	72	60	1.7	60.6	60.6	65.2	73.2	83.3
浅海養殖		214	203	180	166	138	106	2.9	49.5	52.2	58.9	63.9	76.8
漁船非使用		76	83	84	59	93	84	2.3	110.5	101.2	100.0	142.4	90.3

資料「山口農林水産統計年報」、「漁業センサス」



## (2) 経営組織別漁業経営体数

(単位：経営体)

区分		経営体数						指数(%)						
		13年	15年	16年	17年	18年	20年	25年	25年/13	25年/15	25年/16	25年/17	25年/18	25年/20
年次階層	計	5,417	5,476	5,205	4,719	4,469	4,553	3,618	66.8	66.1	69.5	76.7	81.0	79.5
個人経営	計	5,291	5,360	5,088	4,611	4,361	4,448	3,534	66.8	65.9	69.5	76.6	81.0	79.5
団体経営	計	120	111	110	110	101	99	79	65.8	71.2	71.8	71.8	78.2	79.8
	会社経営	62	61	65	61	60	55	51	82.3	83.6	78.5	83.6	85.0	92.7
	漁業協同組合 自営	13	11	11	11	11	10	10	76.9	90.9	90.9	90.9	90.9	100.0
	漁業生産組合	3	3	3	2	2	0	0	0.0	0.0	0.0	0.0	0.0	—
	共同経営	42	36	31	27	28	34	18	42.9	50.0	58.1	66.7	64.3	52.9
官公庁・学校試験場	計	6	5	7	7	7	6	5	83.3	100.0	71.4	71.4	71.4	83.3

資料「山口農林水産統計年報」、「漁業センサス」

## (3) 年齢階層別漁業就業者数

(単位：人)

区分		就業者数						25年 構成比 (%)	指数(%)				
		11年	13年	14年	15年	20年	25年		25年/11	25年/13	25年/14	25年/15	25年/20
年次階層	総数	9,220	7,690	7,330	8,084	6,723	5,106	100.0	55.4	66.4	69.7	63.2	75.9
男子	小計	7,550	6,160	5,930	6,815	5,770	4,513	88.4	59.8	73.3	76.1	66.2	78.2
	15～24歳	70	60	60	108	79	73	1.4	104.3	121.7	121.7	67.6	92.4
	25～39歳	540	330	290	494	432	323	6.3	59.8	97.9	111.4	65.4	74.8
	40～59歳	2,510	2,030	1,970	2,157	1,634	1,051	20.6	41.9	51.8	53.4	48.7	64.3
	60歳以上	4,430	3,740	3,610	4,056	3,625	3,066	60.0	69.2	82.0	84.9	75.6	84.6
女子	計	1,670	1,530	1,400	1,269	953	593	11.6	35.5	38.8	42.4	46.7	62.2

資料「山口農林水産統計年報」、「漁業センサス」

## (4) 新規漁業就業者数

(単位：人)

年次	21年	22年	23年	24年	25年	26年	27年
新規漁業就業者数	33	31	45	45	46	35	41
うち40歳未満	30	25	32	23	36	20	33

資料「山口県漁協等調べ」

(表-3) 漁業協同組合

(1) 市町別漁業協同組合員数 (平成27年事業年度末現在)

地区	市町名	漁業協同組合				漁港数						
		漁協数	(支店数)	組合員数		1種	2種	3種	特3	4種	合計	
				合計	正組合員数							准組合員数
柳井	岩国市	5		994	455	539	4					4
	光市		1					2				2
	柳井市	1	2	85	40	45	5	1				6
	周防大島町	2	5	262	92	170	10	2				12
	和木町	1		40	40							0
	上関町		4				3	1				4
	田布施町		1					1				1
	平生町		1					1				1
	計	9	14	1,381	627	754	22	8	0	0	0	30
防府	宇部市	1	4	143	127	16	1	2				3
	山口市		2				3	1				4
	周南市		4				3	2				5
	防府市		1				5	2				7
	下松市		1									0
	計	1	12	143	127	16	12	7	0	0	0	19
下関	山陽小野田市		4				4					4
	下関市	3	25	8,421	4,053	4,368	11	7		1		19
	計	3	29	8,421	4,053	4,368	15	7	0	1	0	23
萩	萩市		12				2	4	1		2	9
	長門市		14				5	7	1		1	14
	阿武町		2				1	1				2
	計	0	28				8	12	2	0	3	25
合計		13	83	9,945	4,807	5,138	57	34	2	1	3	97

○複数市町にまたがる漁協の組合員数は、本所が存する市町に計上している。

○組合数及び組合員数は、下関漁港漁協、山口県以東機船底曳網漁協を除いたもの。

(2) 組合員数の推移

(単位：人)

年度 項目	15	16	17	18	19	20	21	22	23	24	25	26	27
正組合員	9,011	7,459	7,168	6,966	6,774	6,562	6,393	5,971	5,652	5,421	5,191	4,991	4,807
准組合員	7,338	6,640	6,828	6,783	6,779	6,821	6,718	6,215	5,918	5,696	5,466	5,283	5,138
計	16,349	14,099	13,996	13,749	13,553	13,383	13,111	12,186	11,570	11,117	10,657	10,274	9,945

(表-4)漁船勢力

(1) 階層別海面動力漁船数の推移 (平成27年末日現在)

(単位：隻、トン)

項目	年次	実数											27年構成比 (%)	指数 (%)			
		S55	60	H2	7	12	17	22	23	24	25	26		27	H27/H26	H27/H2	
合計	隻数	17,367	17,349	16,482	14,935	13,486	11,941	10,180	9,851	9,549	9,249	8,851	8,403	100.0	94.9	51.0	
	トン数	113,785	104,725	95,158	55,300	48,099	35,694	31,019	29,990	28,632	27,744	26,487	25,268	100.0	95.4	26.6	
5トン未満	小計	隻数	16,341	16,373	15,566	14,140	12,733	11,264	9,589	9,280	8,990	8,710	8,337	7,956	94.7	95.4	51.1
		トン数	28,847	29,596	28,774	26,655	24,484	21,922	18,762	18,214	17,697	17,149	16,358	15,699	62.1	96.0	54.6
	1トン未満	隻数	6,191	6,009	5,624	5,052	4,384	3,862	3,269	3,167	3,044	2,951	2,833	2,689	32.0	94.9	47.8
		トン数	3,895	3,615	3,285	2,872	2,458	2,160	1,809	1,748	1,681	1,630	1,562	1,487	5.9	95.2	45.3
	1～3トン	隻数	7,437	7,418	6,885	6,118	5,553	4,855	4,108	3,946	3,834	3,710	3,560	3,392	40.4	95.3	49.3
		トン数	13,583	13,512	12,494	11,128	10,120	8,894	7,513	7,213	7,007	6,774	6,495	6,190	24.5	95.3	49.5
	3～5トン	隻数	2,713	2,946	3,057	2,970	2,796	2,547	2,212	2,167	2,112	2,049	1,944	1,875	22.3	96.5	61.3
		トン数	11,369	12,469	12,995	12,655	11,906	10,868	9,440	9,253	9,010	8,745	8,301	8,022	31.7	96.6	61.7
5トン以上	小計	隻数	1,026	976	916	795	753	677	591	571	559	539	514	457	5.4	88.9	49.9
		トン数	84,938	75,129	66,384	28,645	23,615	13,772	12,253	11,776	10,935	10,595	10,128	9,570	37.9	94.5	14.4
	5～10トン	隻数	300	329	328	344	347	319	278	269	265	256	246	212	2.5	86.2	64.6
		トン数	2,312	2,470	2,444	2,538	2,537	2,300	1,985	1,915	1,885	1,814	1,745	1,492	5.9	85.5	61.0
	10～20トン	隻数	320	333	333	338	330	309	274	266	263	254	240	217	2.6	90.4	65.2
		トン数	4,651	4,778	4,670	4,707	4,624	4,321	3,806	3,683	3,650	3,530	3,332	3,026	12.0	90.8	64.8
	20～50トン	隻数	130	80	53	21	7	3	3	3	2	2	2	2	0.0	100.0	3.8
		トン数	5,718	3,632	2,438	986	318	113	113	113	80	80	80	80	0.3	100.0	3.3
	50～100トン	隻数	127	138	134	72	50	37	28	26	24	22	24	22	0.3	91.7	16.4
		トン数	7,852	8,393	8,400	4,924	3,653	2,759	2,111	1,961	1,821	1,671	1,903	1,671	6.6	87.8	19.9
100トン以上	隻数	149	96	68	20	19	9	8	7	5	5	2	4	0.0	200.0	5.9	
	トン数	64,405	55,856	48,432	15,490	12,483	4,279	4,239	4,104	3,500	3,500	3,068	3,301	13.1	107.6	6.8	

資料「山口県漁船統計」

## (2) 船質別・階層別海面動力漁船数

平成27年末日現在

(単位：隻、トン、馬力)

船質	船型	総数			1トン未満			1トン以上3トン未満		
		隻数	総トン数	馬力数	隻数	総トン数	馬力数	隻数	総トン数	馬力数
	鋼	33	4,966	19,136	0	0	0	2	5	239
	木	316	466	9,005	189	68	5,330	77	170	2,178
	FRP	8,058	19,834	524,537	2,494	1,416	75,539	3,313	6,015	167,277
	計	8,407	25,264	552,678	2,683	1,484	80,869	3,392	6,190	169,694

船質	船型	3トン以上5トン未満			5トン以上10トン未満			10トン以上15トン未満		
		隻数	総トン数	馬力数	隻数	総トン数	馬力数	隻数	総トン数	馬力数
	鋼	4	16	973	0	0	0	1	15	160
	木	47	198	1,337	2	17	130	1	12	30
	FRP	1,824	7,808	171,933	210	1,475	37,254	154	1,898	46,267
	計	1,875	8,022	174,243	212	1,492	37,384	156	1,925	46,457

船質	船型	15トン以上20トン未満			20トン以上30トン未満			30トン以上50トン未満		
		隻数	総トン数	馬力数	隻数	総トン数	馬力数	隻数	総トン数	馬力数
	鋼	0	0	0	0	0	0	2	80	390
	木	0	0	0	0	0	0	0	0	0
	FRP	61	1,100	25,757	0	0	0	0	0	0
	計	61	1,100	25,757	0	0	0	2	80	390

船質	船型	50トン以上100トン未満			100トン以上200トン未満			200トン以上		
		隻数	総トン数	馬力数	隻数	総トン数	馬力数	隻数	総トン数	馬力数
	鋼	20	1,549	11,684	2	233	1,080	2	3,068	4,610
	木	0	0	0	0	0	0	0	0	0
	FRP	2	121	510	0	0	0	0	0	0
	計	22	1,670	12,194	2	233	1,080	2	3,068	4,610

資料「山口県漁船統計」

## (3) 船質別海面動力漁船数の推移

(単位：隻、トン)

船質	年次	2	7	12	17	22	25	26	27	27年 構成比 (%)	指数 (%)	
											27/26	27/2
鋼	隻数	160	85	75	57	46	34	33	33	0.4	100.0	20.6
	トン数	53,358	19,192	15,814	6,989	6,352	5,165	4,966	4,966	19.7	100.0	9.3
木	隻数	5,221	3,211	1,791	1,017	564	401	368	316	3.8	85.9	6.1
	トン数	9,070	5,387	2,974	1,749	879	602	545	466	1.8	85.5	5.1
FRP	隻数	11,101	11,639	11,620	10,867	9,570	8,808	8,444	8,058	95.8	95.4	72.6
	トン数	32,731	30,721	29,315	26,957	23,786	21,975	20,973	19,834	78.5	94.6	60.6
計	隻数	16,482	14,935	13,486	11,941	10,180	9,243	8,845	8,407	100.0	95.0	51.0
	トン数	95,159	55,300	48,103	35,694	31,017	27,742	26,484	25,266	100.0	95.4	26.6

資料「山口県漁船統計」

(表-5) 下関漁港における水揚状況

(1) 過去における漁業種類別水揚量の推移

(単位：隻、トン、千円)

区分 年	本 港										南風泊分港							合 計									
	以西 底びき網 漁業		沖合 底びき網 漁業		大中型 まき網 漁業		はえなわ 漁 業		沿岸漁業		輸入水産物		搬入物	冷凍魚	計		輸入水産物 (ふぐを除く)				ふぐ (天然・養殖・輸入)		その他				
	隻数	数量	隻数	数量	隻数	数量	隻数	数量	隻数	数量	韓国鮮魚				その他		隻数	数量	隻数	数量	水 揚			数量			
											隻数	数量	隻数	数量	隻数	数量					隻数	数量					
16	0	0	1,510	8,743	0	0	9	3	4,895	8,221	0	666	0	0	23,780	1,476	6,414	42,889	2	534	452	770	2,410	950	6,866	47,553	23,733,763
17	0	0	1,322	8,370	0	0	1	1	3,844	6,696	0	635	0	0	24,214	130	5,167	41,236	2	355	377	709	2,472	1,785	5,546	46,557	23,694,364
18	0	0	1,230	7,851	0	0	0	84	5,221	7,086	0	483	0	0	25,431	1,394	6,451	42,330	0	211	316	656	2,363	956	6,767	46,516	23,174,335
19	0	0	1,905	7,506	0	0	0	85	5,793	7,127	0	462	0	4	20,025	1,593	6,888	36,802	0	287	236	579	2,112	783	7,124	40,563	21,698,920
20	0	0	872	6,319	0	0	0	5	6,729	6,145	0	420	0	42	18,242	1,816	7,601	32,989	0	470	206	579	1,757	2,212	7,807	38,007	21,766,156
21	0	0	828	6,125	0	0	0	0	7,186	5,662	0	910	0	107	16,449	1,388	8,014	30,640	0	721	221	579	1,577	4,525	8,235	38,042	18,377,498
22	0	0	804	6,288	0	0	0	0	6,035	6,529	0	603	0	117	17,338	1,098	6,839	31,973	0	600	152	590	1,423	4,720	6,991	39,307	18,535,996
23	0	0	740	6,145	0	0	0	0	5,598	5,906	0	219	0	104	18,425	1,326	6,338	32,125	0	853	132	337	1,450	1,376	6,470	36,141	18,255,540
24	0	0	786	6,067	0	0	0	0	4,706	4,229	0	204	0	110	16,351	1,429	5,492	28,390	0	1,015	107	337	1,566	51	5,599	31,359	17,520,048
25	0	0	696	6,255	0	0	0	0	4,638	4,372	0	100	0	112	15,611	1,424	5,334	27,874	0	808	168	427	1,580	127	5,502	30,816	17,063,467
26	0	0	594	5,646	0	0	0	0	5,241	3,449	0	76	0	99	17,524	1,263	5,980	28,057	0	830	145	462	1,904	36	5,980	31,290	17,560,782
27	0	0	584	5,508	0	0	0	0	5,348	5,855	0	56	0	101	17,975	1,109	5,932	30,603	0	768	75	349	1,631	30	6,007	33,380	19,551,459

資料「下関漁港統計年報」

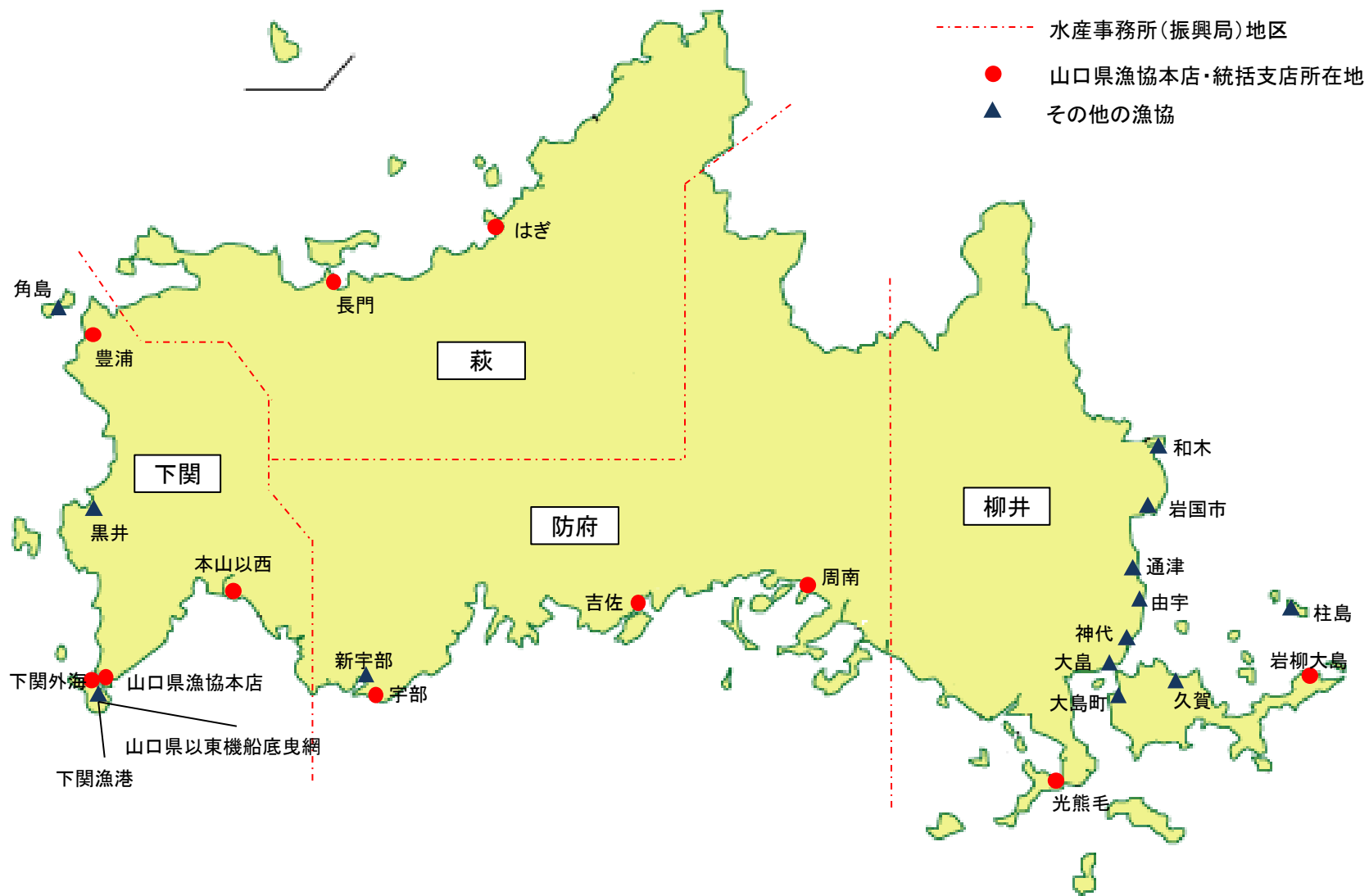
## (2)西日本主要5漁港水揚量、水揚金額の推移

(単位：トン、千円)

名 年	下 関 漁 港		長 崎 漁 港		福 岡 漁 港		唐 津 漁 港		松 浦 漁 港	
	数 量	金 額	数 量	金 額	数 量	金 額	数 量	金 額	数 量	金 額
16	47,553	23,684,198	122,986	40,618,648	152,743	76,631,959	43,352	9,632,462	158,211	24,754,584
17	46,557	23,694,364	128,030	37,966,384	138,420	70,396,956	41,024	8,688,405	162,730	22,384,306
18	46,516	23,174,335	119,511	35,896,971	128,328	70,850,512	39,611	8,343,694	129,826	19,748,881
19	40,563	21,698,920	127,931	37,283,344	124,013	69,469,864	39,966	8,515,618	143,057	23,470,522
20	38,007	21,766,156	153,000	40,026,364	108,042	64,301,931	43,278	9,442,186	142,044	24,203,852
21	38,042	18,377,496	122,775	32,325,264	101,709	54,149,315	44,371	7,819,260	136,239	20,224,455
22	39,307	18,535,996	124,081	31,422,313	99,537	51,461,669	43,138	7,468,219	123,793	18,436,160
23	36,141	18,255,540	129,532	32,329,635	93,279	47,941,531	34,989	7,189,101	143,920	22,645,521
24	31,359	17,520,048	121,873	31,954,325	84,737	44,948,160	33,623	6,784,644	134,565	19,208,736
25	30,816	17,063,467	120,817	34,158,862	78,815	43,873,349	29,381	6,474,234	119,176	17,349,797
26	31,292	17,560,781	106,706	32,316,971	74,668	45,529,180	27,628	6,582,598	87,559	14,352,961
27	33,381	19,551,460	118,635	34,953,004	82,345	47,890,788	39,112	6,788,734	116,959	15,959,585

資料「下関漁港統計年報」

山口県沿海漁協位置図（平成28年4月1日現在 15組合）



## II 漁港の現況

### 1. 漁港の指定

昭和25年漁港法の制定と同時に漁港の指定が行われ、現在では、第一種漁港57港、第二種34港、第三種2港、特定第三種1港、第四種3港の計97港が指定されており、このうち県管理漁港7港、市町管理漁港90港となっている。

なお、漁港は全国に2,866港あり、本県は全国で9番目に多い状況にある。

(注) 平成28年4月1日現在

(表-6) 指定種類別管理者別漁港数

(単位：港)

		第一種	第二種	第三種	特定 第三種	第四種	計	
全国指定漁港		2,149	517	101	13	99	2,879	
山口 県	内 訳	指定漁港	57	34	2	1	3	97
		県管理	0	1	2	1	3	7
		市町管理	57	33	0	0	0	90

(注) 漁港の種類 (漁港漁場整備法第6条)

第一種漁港 その利用範囲が地元の漁業を主とするもの。

第二種漁港 その利用範囲が第一種漁港より広く、第三種漁港に属しないもの。

第三種漁港 その利用範囲が全国的なもの。

第四種漁港 離島その他辺地にあつて、漁場の開発又は漁船の避難上特に必要なもの。

特定第三種漁港 第三種漁港のうち、水産業の振興上特に重要な漁港で、政令で定めるもの。

漁港漁場整備法施行令第2条の2に掲げられた特定第三種漁港

八戸(青森) 塩釜(宮城) 気仙沼(宮城) 石巻(宮城)

銚子(千葉) 三崎(神奈川) 焼津(静岡) 境(鳥取)

浜田(島根) 下関(山口) 博多(福岡) 長崎(長崎)

枕崎(鹿児島) 計13漁港

### 2. 漁場・漁港・漁村の役割

(1) 国民の多様なニーズに即した水産物の安定供給

① 海洋生物資源を育む場

② 資源管理型漁業・つくり育てる漁業の基地としての役割

i 種苗生産や中間育成等、稚魚育成の場

ii 取締船の基地、漁場の管理・監視等資源管理の場

③ 生産活動の基地としての役割

i 漁獲物の陸揚げの場

ii 出漁準備の場(漁具の準備、給油、給水、漁船の修理、漁船員の休養等)

iii 漁業者の主要な財産である漁船の安全な停泊の場

④ 流通加工の基地としての役割

i 荷さばき及び市場取引

ii 消費地等へ出荷する輸送ターミナル

iii 活魚流通ターミナル

iv 水産加工業の基地

(2) 地域社会の核としての役割

① 漁村住民の生活基盤

② 漁業関連産業を主とする地域経済発展の基盤

③ 離島や辺地における漁村と外部社会を結ぶ交通、情報の基地

④ 漁業者育成のための拠点



- (3) 国民への美しく豊かな余暇空間の提供
  - ① 自然体験型余暇空間
  - ② 海洋性レクリエーションの活動拠点
  - ③ 海の文化の継承の場
  - ④ 海の体験学習の場
- (4) 漁村の住民の生命や財産の安全の確保
  - ① 漁港の防波堤による津波・高潮の背後集落への進入阻止
  - ② 緊急時の物資の積みおろし拠点
- (5) 沿岸域の管理拠点としての役割
  - ① 国土・自然環境の保全上の貢献
  - ② 密漁・密入国等の早期発見、情報伝達
  - ③ 台風等異常気象時における船舶の避難の場
  - ④ 災害対策上の役割
  - ⑤ 沿岸域の有する多面的機能の保全

### 3. 漁港の管理

県管理漁港については、昭和30年全国にさきがけ下関漁港管理条例を制定し、昭和35年に山口県漁港管理条例を制定した。市町が管理する90漁港については、昭和60年8月までにすべての漁港について管理条例が制定された。

漁港漁場整備法及び漁港管理条例その他の法令により、漁港の維持、保全及び運営、その他漁港の維持管理の適正を図るため重点的に指導を行っている事項は次のとおりである。

- (1) 漁港施設の有効かつ適正な使用及び管理
- (2) 埋立計画における適正な利用計画の樹立
- (3) 市町村管理漁港の管理体制の確立
- (4) 漁港の区域内における船舶等の放置禁止区域の設定による、漁港の適正利用の推進
- (5) 漁港の区域内の水域及び公共空地における占用許可
- (6) 漁港関係事業に伴う公有水面埋立手続の厳守
- (7) 漁港台帳の整備及び漁港の港勢調査の実施

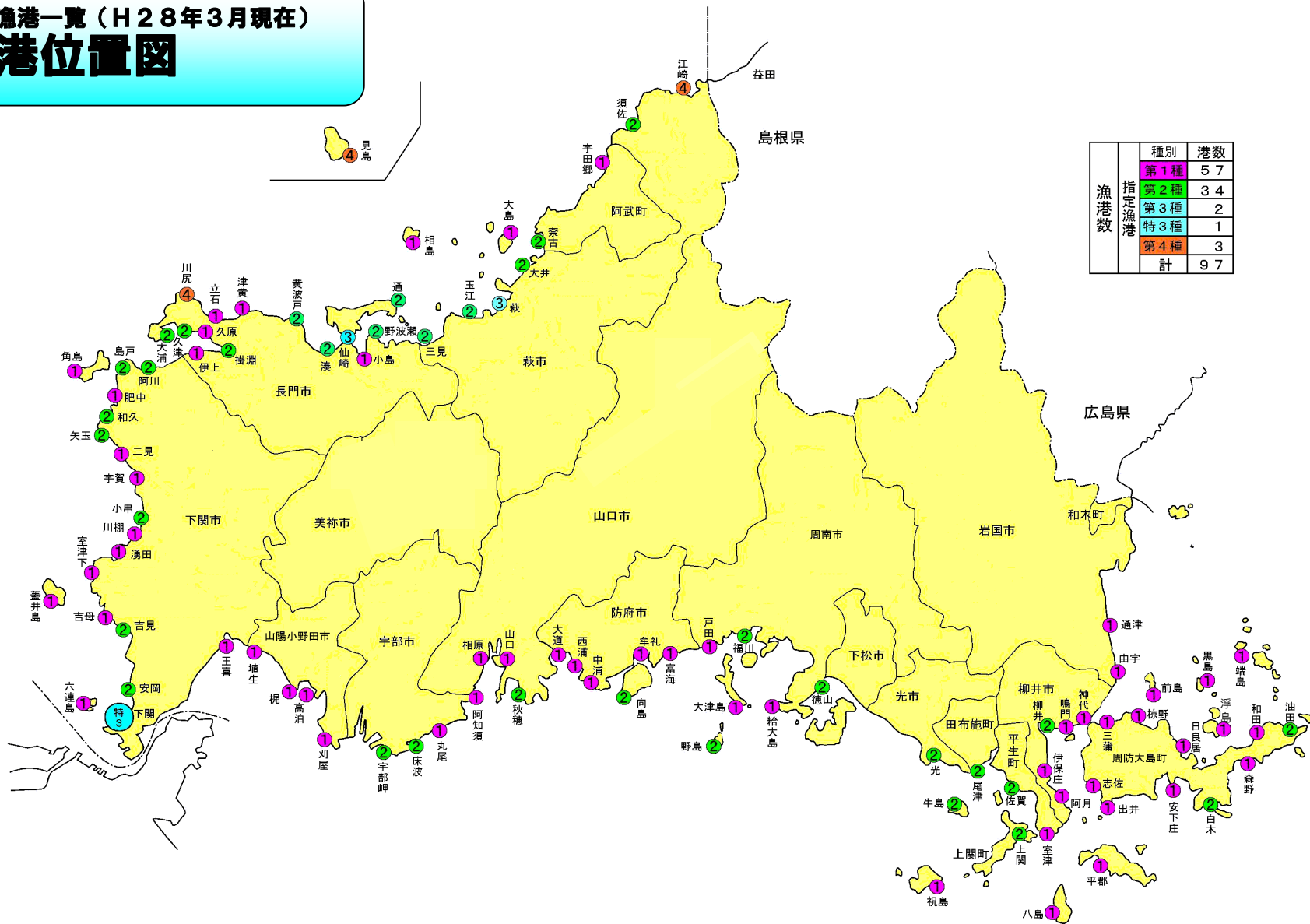
なお、漁港区域内の国有財産（海浜地、道路及び水路敷等）の管理は、知事への法定受託事務とされており、境界確認、用途廃止等の諸事務を行っている。

#### 4. 漁港施設の分類と施設名

分類		施設名	備考
基本施設	外郭施設	防波堤、防砂堤、防潮堤、導流堤、護岸、突堤、水門、閘門、堤防及び胸壁	○
	係留施設	岸壁、物揚場、棧橋、係船浮標、係船くい、浮棧橋及び船揚場	○
	水域施設	航路及び泊地	○
機能施設	輸送施設	鉄道、道路、駐車場、橋、運河及びヘリポート	○
	航行補助施設	航路標識並びに漁船の入出港のための信号施設及び照明施設	
	漁港施設用地	各種漁港施設の敷地	○ (公共施設用地に限る)
	漁船漁具保全施設	漁船保管施設、漁船修理場及び漁具保管修理施設	
	補給施設	漁船のための給水、給氷、給油及び給電施設	
	増殖及び養殖用施設	水産種苗生産施設、養殖用餌料保管調製施設、養殖用作業施設及び廃棄物処理施設	
	漁獲物の処理、保蔵及び加工施設	荷さばき所、荷役機械、蓄養施設、水産倉庫、野積場、製氷、冷凍及び冷蔵施設並びに加工場	○ (荷さばき所に限る)
	漁業用通信施設	陸上無線電信、陸上無線電話及び気象信号所	
	漁港厚生施設	漁港関係者の宿泊所、浴場、診療所及びその他の福利厚生施設	
	漁港管理施設	管理事務所、漁港管理用資材倉庫、船舶保管施設その他の漁港の管理のための施設	
	漁港浄化施設	公害の防止のための導水施設その他の浄化施設	○
廃油処理施設	漁港内において生じた廃油の処理のための施設	○	
廃船処理施設	漁船の破砕その他の処理のための施設		
漁港環境整備施設	広場、植栽、休憩所、その他の漁港の環境の整備のための施設		

- (注) ・○印は水産基盤整備事業補助対象施設である。  
 ・漁港施設用地のうち、次の用地は平成19年度以降、補助対象外となった。  
 漁業用通信施設用地  
 漁港厚生施設用地  
 漁港管理施設用地  
 廃船処理施設用地  
 漁港環境整備施設用地

5. 指定漁港一覽 (H28年3月現在)  
**漁港位置圖**



(表-7)指定漁港一覽表

(平成28年3月31日現在)

整理番号	漁港名	種別	所在地	漁港指定年月日 及び告示番号	漁港管理者指定年月日 及び告示番号	管理者名	管理条例 制定年月日	利用計画 承認(届出)年月日	備 考
3840010	川 尻	4	長門市	昭和26.10.17 農林省告示第369号	昭和29.4.24 農林省告示第249号	山 口 県	S35.8.2	S52.11.7(52水港第4139号) H20.11.6(20水港第1838号)	H17.3.14 区域変更 農林水産省告示第482号
3840020	江 崎	4	萩 市	昭和28.7.29 農林省告示第508号	昭和38.4.1 農林省告示第400号(変更)	山 口 県	S35.8.2	S48.12.22(48水港第4973号) H26.8.28(水港第2119号)	S37.10.25 種類変更 農林省告示第1342号 H17.2.25 区域変更 農林水産省告示第343号
3840030	見 島	4	萩 市	昭和27.5.7 農林省告示第185号	昭和29.4.24 農林省告示第249号	山 口 県	S35.8.2	S55.7.18(55水港第3084号) H17.12.21(17水港第2400号)	S46.4.22 区域変更 農林省告示第788号
3830010	下 関	特3	下関市	昭和26.10.17 農林省告示第369号	昭和27.6.9 農林省告示第256号	山 口 県	S30.4.5	S57.11.11(57水港第2194号) H24.7.18(24水港第1593号)	S29.7.24 区域変更 農林省告示第515号 S35.3.21種類変更 政令第37号(特定3種) S40.1.11 区域変更 農林省告示第18号
3830020	仙 崎	3	長門市	昭和26.10.17 農林省告示第369号	昭和29.4.24 農林省告示第249号	山 口 県	S35.8.2	S52.11.7(52水港第4139号) H24.4.20(水港第454号)	H17.3.14 区域変更 農林水産省告示第482号
3830030	萩	3	萩 市	昭和26.10.17 農林省告示第369号	昭和33.3.13 農林省告示第167号(変更)	山 口 県	S35.8.2	S52.11.7(52水港第4139号) H20.3.24(19水港第2801号)	S29.7.24 区域変更 農林省告示第515号
3820010	油 田	2	大島郡周防大島町	昭和28.7.29 農林省告示第508号	昭和33.4.8 山口県告示第242号	周防大島町	H16.10.1	S49.8.7(49水港第3637号) H25.9.18(水港第1961号)	S43.12.16 種類変更 農林省告示第1957号 S36.9.27 区域変更 農林省告示第1047号 S63.11.18 区域変更 農林水産省告示第1852号
3820020	白 木	2	大島郡周防大島町	昭和27.11.10 農林省告示第577号	昭和31.8.17 山口県告示第492号	周防大島町	H16.10.1	S53.10.18(53水港第4380号) H26.12.25(水港第3042号)	S56.9.27 区域変更 農林省告示第1047号
3820035	柳 井	2	柳井市	昭和26.10.17 農林省告示第369号	昭和31.11.6 山口県告示第662号	柳 井 市	H17.2.21	S52.11.7(52水港第4139号) H24.8.16(24水港第1785号)	S37.1.16 区域変更 農林省告示第32号 S53.4.19 区域変更 農林省告示第460号 S52.2.17 種類変更 農林省告示第101号
3820040	上 関	2	熊毛郡上関町	昭和26.10.17 農林省告示第369号	昭和31.8.17 山口県告示第492号	上 関 町	S36.12.22	S52.11.7(52水港第4139号) H19.7.12(19水港第1208号)	S43.12.16 種類変更 農林省告示第1957号 H8.10.15 区域変更 農林水産省告示第1604号 S45.5.29 区域変更 農林省告示第709号 H20.2.26 指定内容変更 山口県告示第74号
3820050	佐 賀	2	熊毛郡平生町	昭和26.10.17 農林省告示第369号	昭和31.8.17 山口県告示第492号	平 生 町	S32.10.5	S52.11.7(52水港第4139号) H25.8.13(水港第1739号)	S37.1.30 種類変更 農林省告示第94号 S52.11.30 区域変更 農林省告示第1232号 S40.12.9 区域変更 農林省告示第1541号
3820060	尾 津	2	熊毛郡田布施町	昭和27.11.10 農林省告示第577号	"	田布施町	S56.3.20	S53.10.18(53水港第4380号) H25.3.26(水港第3653号)	S40.12.9 区域変更 農林省告示第1541号 S43.12.16 種類変更 農林省告示第1957号
3820070	光	2	光市	昭和28.12.28 農林省告示第902号	昭和31.8.17 山口県告示第492号	光 市	H16.10.4	S52.11.7(52水港第4139号) H27.10.1	
3820080	牛 島	2	光市	昭和27.11.10 農林省告示第577号	昭和31.8.17 山口県告示第492号	光 市	H16.10.4	S53.10.18(53水港第4380号) H10.10.15(10水港第4327号)	S43.12.16 種類変更 農林省告示第1957号
3820090	徳 山	2	周南市	昭和44.2.27 農林省告示第240号	昭和44.5.19 山口県告示第681号	山 口 県	S35.8.2	S45.7.16(45水港第5291号) H24.3.5(23水港第2743号)	
3820100	福 川	2	周南市	昭和28.12.28 農林省告示第902号	昭和31.8.17 山口県告示第492号 平成16.9.21 農林水産省告示第1737号	周 南 市	H15.4.21	S53.10.18(53水港第4380号) H26.7.4(水港第1757号)	S37.1.30 種類変更 農林省告示第94号 S51.3.12 区域変更 農林省告示第199号

整理番号	漁港名	種別	所在地	漁港指定年月日 及び告示番号	漁港管理者指定年月日 及び告示番号	管理者名	管理条例 制定年月日	利用計画 承認(届出)年月日	備考
3820110	向島	2	防府市	昭和28.12.28 農林省告示第902号	昭和30.1.18 山口県告示第45号	防府市	S50.4.15	S53.10.18(53水港第4380号) H13.3.26(12水港第4511号)	S38.4.27 区域変更 農林省告示第543号 S43.12.16 種類変更 農林省告示第1957号
3820120	野島	2	防府市	昭和28.7.29 農林省告示第508号	昭和30.1.18 山口県告示第45号	防府市	S50.4.15	S56.7.1(56水港第2821号) H10.6.19(10水港第2605号)	S43.12.16 種類変更 農林省告示第1957号
3820130	秋穂	2	山口市	昭和28.7.29 農林省告示第508号	昭和30.1.18 山口県告示第45号	山口市	H17.10.1	S56.3.31(55水港第2821号) H18.4.3(17水港第3169号)	S38.6.22 区域変更 農林省告示第838号
3820150	床波	2	宇部市	昭和26.10.17 農林省告示第369号	昭和31.8.17 山口県告示第492号	宇部市	S60.8.2	S53.10.18(53水港第4380号) H24.3.14(23水港第3049号)	
3820160	宇部岬	2	宇部市	昭和29.10.30 農林省告示第727号	昭和31.8.17 山口県告示第492号(変更)	宇部市	S60.8.2	S52.11.7(52水港第4139号) H27.9.7	S56.5.11 区域変更 農林水産省告示第571号
3820170	安岡	2	下関市	昭和26.10.17 農林省告示第369号	昭和31.8.17 山口県告示第492号	下関市	H17.2.13	S61.7.15(61水港第2431号) H25.3.5(24水港第3378号)	S28.9.15 名称変更 農林省告示第648号
3820180	吉見	2	下関市	昭和28.7.29 農林省告示第508号	昭和30.1.18 山口県告示第45号	下関市	H17.2.13	S53.10.18(53水港第4380号) H25.8.12(水港第1668号)	
3820190	小串	2	下関市	昭和27.11.24 農林省告示第609号	昭和31.8.17 山口県告示第492号 平成17.2.2 農林水産省告示第223号	下関市	H17.2.13	S45.10.21(45水港第4588号) H24.2.8(水港第2501号)	
3820200	矢玉	2	下関市	昭和26.10.17 農林省告示第369号	昭和31.8.17 山口県告示第492号 平成17.2.2 農林水産省告示第223号	下関市	H17.2.13	S48.1.21(47水港第2610号) H20.1.7(19水港第2181号)	H1.10.25 区域変更 農林水産省告示第1428号
3820210	和久	2	下関市	昭和27.11.10 農林省告示第577号	昭和33.4.8 山口県告示第242号 平成17.2.2 農林水産省告示第223号	下関市	H17.2.13	S53.10.18(53水港第4380号) H21.4.27(21水港第281号)	S37.1.30 種類変更 農林省告示第94号
3820230	島戸	2	下関市	昭和37.3.30 農林省告示第430号	昭和37.6.26 山口県告示第368号 平成17.2.2 農林水産省告示第223号	下関市	H17.2.13	S46.3.25(45水港第3035号) H19.10.25(19水港第1932号)	
3820240	阿川	2	下関市	昭和28.12.23 農林省告示第883号	昭和30.1.18 山口県告示第45号 平成17.2.2 農林水産省告示第223号	下関市	H17.2.13		S37.1.30 種類変更 農林省告示第94号
3820250	掛淵	2	長門市	昭和27.11.10 農林省告示第577号	昭和30.1.18 山口県告示第45号 平成17.2.3 農林水産省告示第248号	長門市	H17.3.22	S60.10.9(60水港第2672号) H24.4.16(24水港第573号)	S37.1.30 種類変更 農林省告示第94号 S44.12.23 区域変更 農林省告示第2005号
3820260	久津	2	長門市	昭和27.11.10 農林省告示第577号	昭和30.1.18 山口県告示第45号 平成17.2.3 農林水産省告示第248号	長門市	H17.3.22	S53.10.18(53水港第4380号) H23.12.5(水港第2171号)	S37.1.30 種類変更 農林省告示第94号
3820270	大浦	2	長門市	昭和27.11.10 農林省告示第577号	昭和30.1.18 山口県告示第45号 平成17.2.3 農林水産省告示第248号	長門市	H17.3.22	S52.11.7(52水港第4139号) H24.10.23(24水港第2266号)	S37.1.30 種類変更 農林省告示第94号
3820280	黄波戸	2	長門市	昭和27.11.10 農林省告示第577号	昭和30.1.18 山口県告示第45号 平成17.2.3 農林水産省告示第248号	長門市	H17.3.22	S45.7.21(45水港第3033号) H24.2.13(水港第2635号)	S37.1.30 種類変更 農林省告示第94号
3820290	湊	2	長門市	昭和28.7.29 農林省告示第508号	昭和30.1.18 山口県告示第45号	長門市	H17.3.22	S61.4.16(61水港第723号) H13.9.18(13水港第2483号)	S45.1.12 区域変更 農林省告示第8号 S56.5.11 区域変更 農林省告示第571号
3820300	通	2	長門市	昭和27.11.10 農林省告示第577号	昭和31.11.6 山口県告示第662号	長門市	H17.3.22	S52.11.7(52水港第4139号) H24.2.13(水港第2634号)	
3820310	野波瀬	2	長門市	昭和28.7.29 農林省告示第508号	昭和30.1.18 山口県告示第45号 平成17.2.3 農林水産省告示第248号	長門市	H17.3.22	S52.11.7(52水港第4139号) H11.7.23(11水港第3254号)	

整理番号	漁港名	種別	所在地	漁港指定年月日 及び告示番号	漁港管理者指定年月日 及び告示番号	管理者名	管理条例 制定年月日	利用計画 承認(届出)年月日	備考
3820320	三見	2	萩市	昭和27.11.10 農林省告示第577号	昭和33.4.8 山口県告示第242号	萩市	H17.3.6	S45.10.21(45水港第4589号) H24.3.13(23水港第2978号)	S37.10.25 種類変更 農林省告示第1343号 H3.9.18 区域変更 農林水産省告示第1206号
3820330	玉江	2	萩市	昭和28.7.29 農林省告示第508号	昭和30.1.18 山口県告示第45号	萩市	H17.3.6	S52.11.7(52水港第4139号) H17.10.12(17水港第2180号)	H3.11.13 区域変更 農林水産省告示第1360号
3820340	大井	2	萩市	昭和27.11.10 農林省告示第577号	昭和33.4.8 山口県告示第242号	萩市	H17.3.6	S52.11.7(52水港第4139号) H24.3.7(水港第2990号)	S34.6.22 種類変更 農林省告示第585号
3820350	奈古	2	阿武郡阿武町	昭和26.10.17 農林省告示第369号	昭和31.8.17 山口県告示第492号	阿武町	H13.3.22	S45.7.11(45水港第2608号) H26.3.26(水港第3475号)	S43.12.16 種類変更 農林省告示第1957号
3820360	須佐	2	萩市	昭和26.10.17 農林省告示第369号	昭和31.8.17 山口県告示第492号 平成17.2.3 農林水産省告示第246号	萩市	H17.3.6	S53.10.18(53水港第4380号) H20.3.26(19水港第2827号)	
3810010	和田	1	大島郡周防大島町	昭和27.11.10 農林省告示第577号	昭和30.1.18 山口県告示第45号	周防大島町	H16.10.1	S45.10.6(45水港第4594号) H18.4.20(17水港第3394号)	
3810020	森野	1	大島郡周防大島町	昭和28.7.29 農林省告示第508号	昭和30.1.18 山口県告示第45号	周防大島町	H16.10.1	S52.1.14(51水港第4490号) H19.8.10(19水港第1416号)	S38.10.16 区域変更 農林省告示第1320号 S63.9.20 区域変更 農林水産省告示第1498号
3810030	目良居	1	大島郡周防大島町	昭和27.11.10 農林省告示第577号	昭和31.8.17 山口県告示第492号	周防大島町	H16.10.1	S58.8.5(58水港第1926号) H11.6.10(11水港第1734号)	H9.9.19 区域変更 農林水産省告示第1474号
3810035	安下庄	1	大島郡周防大島町	昭和28.12.28 農林省告示第902号	昭和31.8.17 山口県告示第492号	周防大島町	H16.10.1	S52.11.7(52水港第4139号) H10.6.19(10水港第2605号)	S38.2.14 区域変更 農林省告示第151号
3810040	浮島	1	大島郡周防大島町	昭和27.11.10 農林省告示第577号	昭和31.8.17 山口県告示第492号	周防大島町	H16.10.1	S53.10.18(53水港第4380号) H10.6.19(10水港第2605号)	
3810050	棕野 (旧蒲野)	1	大島郡周防大島町	昭和27.11.10 農林省告示第577号	昭和30.1.18 山口県告示第45号	周防大島町	H16.10.1	H6.12.20(6水港第3834号) H13.9.18(13水港第2482号)	S55.1.28名称変更 農林省告示第88号
3810060	前島	1	大島郡周防大島町	昭和35.9.20 農林省告示第932号	昭和35.12.6 山口県告示第705号	周防大島町	H16.10.1	S45.12.20(45水港第5039号) H9.12.16(9水港第4107号)	
3810070	三蒲	1	大島郡周防大島町	昭和35.9.20 農林省告示第932号	昭和35.12.6 山口県告示第705号	周防大島町	H16.10.1	S59.1.27(59水港第65号) H22.1.13(水港第2414号)	
3810080	志佐	1	大島郡周防大島町	昭和35.10.26 農林省告示第1055号	昭和36.7.14 山口県告示第398号	周防大島町	H16.10.1	S61.7.15(61水港第2430号) H26.10.15(水港第2518号)	
3810085	出井	1	大島郡周防大島町	昭和63.9.27 農林省告示第1532号	昭和63.9.27 農林水産省告示第1532号	周防大島町	H16.10.1	H2.6.18(2水港第1457号) H10.9.9(10水港第4055号)	
3810090	通津	1	岩国市	昭和27.11.10 農林省告示第577号	昭和31.11.6 山口県告示第662号	岩国市	H18.3.20	H2.12.17(2水港第3628号) H10.6.19(10水港第2605号)	
3810100	黒島	1	岩国市	昭和38.2.14 農林省告示第150号	昭和38.4.16 山口県告示第197号	岩国市	H18.3.20	S60.10.9(60水港第2670号) H27.5.26	
3810110	端島	1	岩国市	昭和38.2.14 農林省告示第150号	昭和38.4.16 山口県告示第197号	岩国市	H18.3.20	S60.10.9(60水港第2670号) H16.3.31(15水港第3407号)	
3810120	由宇	1	岩国市	昭和35.12.17 農林省告示第1309号	昭和36.1.13 山口県告示第4号	岩国市	H18.3.20	S57.3.30(59水港第3139号) H4.10.23(4水港第3501号)	
3810130	神代	1	柳井市	昭和27.11.10 農林省告示第577号	昭和30.1.18 山口県告示第45号	柳井市	H17.2.21	H2.8.1(2水港第1613号)	S35.11.25区域変更 農林省告示第1191号
3810140	鳴門	1	柳井市	昭和27.11.10 農林省告示第577号	昭和31.8.17 山口県告示第492号	柳井市	H17.2.21	S53.10.18(53水港第4380号) H10.6.19(10水港第2605号)	S35.11.25区域変更 農林省告示第1193号 S62.3.25区域変更 農林水産省告示第334号
3810160	伊保庄	1	柳井市	昭和27.11.10 農林省告示第577号	昭和33.4.8 山口県告示第242号	柳井市	H17.2.21	S53.10.18(53水港第4380号) H3.1.28(2水港第3968号)	
3810170	阿月	1	柳井市	昭和26.12.13 農林省告示第447号	昭和31.8.17 山口県告示第492号	柳井市	H17.2.21	S45.7.6(45水港第2605号) H12.1.11(11水港第4066号)	
3810180	平郡	1	柳井市	昭和28.12.28 農林省告示第902号	昭和31.8.17 山口県告示第492号	柳井市	H17.2.21	S53.10.18(53水港第4380号) H12.12.6(12水港第3721号)	

整理番号	漁港名	種別	所在地	漁港指定年月日 及び告示番号	漁港管理者指定年月日 及び告示番号	管理者名	管理条例 制定年月日	利用計画 承認(届出)年月日	備	考
3810190	室津	1	熊毛郡上関町	昭和28.7.29 農林省告示第508号	昭和33.4.8 山口県告示第242号	上関町	S36.12.22	S53.10.18(53水港第4380号) H15.9.16(15水港第1982号)		
3810200	八島	1	熊毛郡上関町	昭和27.11.10 農林省告示第577号	昭和33.4.8 山口県告示第242号	上関町	S36.12.22	H15.10.29(15水港第2229号)		
3810210	祝島	1	熊毛郡上関町	昭和27.11.10 農林省告示第577号	昭和33.4.8 山口県告示第242号	上関町	S36.12.22	S53.10.18(53水港第4380号) H18.7.5	H1.10.25区域変更 農林水産省告示第1428号	
3810220	給大島	1	周南市	昭和37.10.4 農林省告示第1279号	昭和37.11.20 山口県告示第689号	周南市	H15.4.21	S45.7.30(45水港第4590号) H2.6.18(2水港第1457号)	S44.2.27名称変更 農林省告示第241号	H2.4.18区域変更 農林水産省告示第561号
3810230	戸田	1	周南市	昭和29.10.30 農林省告示第727号	昭和31.8.17 山口県告示第492号	周南市	H15.4.21	S58.7.18(58水港第1931号) H21.1.7(20水港第2096号)	S37.10.4区域変更 農林省告示第1280号	S38.2.14区域変更 農林省告示第151号
3810240	大津島	1	周南市	昭和37.10.4 農林省告示第1279号	昭和37.11.20 山口県告示第689号	周南市	H15.4.21	S53.10.18(53水港第4380号) H11.6.10(11水港第1734号)	H1.10.25区域変更 農林水産省告示第1426号	S37.10.4区域変更 農林省告示第1279号
3810250	富海	1	防府市	昭和27.11.10 農林省告示第577号	昭和30.1.18 山口県告示第45号	防府市	S50.4.15	S49.3.30(49水港第75号) H10.6.19(10水港第2605号)		
3810260	牟礼	1	防府市	昭和27.11.10 農林省告示第577号	昭和30.1.18 山口県告示第45号	防府市	S50.4.15	S53.10.18(53水港第4380号) H10.6.19(10水港第2605号)		
3810270	中浦	1	防府市	昭和27.11.10 農林省告示第577号	昭和30.1.18 山口県告示第45号	防府市	S50.4.15	S59.3.6(59水港第214号) H13.4.6(12水港第4659号)		
3810280	西浦	1	防府市	昭和28.7.29 農林省告示第508号	昭和30.1.18 山口県告示第45号	防府市	S50.4.15	S53.10.18(53水港第4380号) H2.9.14(2水港第2550号)		
3810290	大道	1	防府市	昭和27.11.10 農林省告示第577号	昭和31.8.17 山口県告示第492号	防府市	S50.4.15	S53.10.18(53水港第4380号) S58.7.18(58水港第1930号)		
3810300	山口	1	山口市	昭和27.11.10 農林省告示第577号	昭和30.1.18 山口県告示第45号	山口市	H17.10.1	S53.10.18(53水港第4380号) H18.6.6(18水港第759号)		
3810310	相原	1	山口市	昭和27.11.10 農林省告示第577号	昭和30.1.18 山口県告示第45号	山口市	H17.10.1	S60.10.9(60水港第2667号)	S38.10.16区域変更 農林省告示第1320号	H25.3.29区域変更 山口市告示第46号
3810315	阿知須	1	山口市	昭和30.10.21 農林省告示第860号	昭和31.8.17 山口県告示第492号	山口市	H17.10.1	H2.6.18(2水港第1457号) H16.3.31(15水港第3393号)	S37.1.30種類変更 農林省告示第94号	H13.3.22種類変更 農林水産省告示第440号
3810320	丸尾	1	宇部市	昭和40.5.12 農林省告示第548号	昭和40.6.11 山口県告示第386号	宇部市	S60.8.2	S45.10.20(45水港第5225号) H25.7.1(水港第1207号)		
3810330	刈屋	1	山陽小野田市	昭和27.11.10 農林省告示第577号	昭和30.1.18 山口県告示第45号	山陽小野田市	H17.3.22	S57.12.8(57水港第2243号) H19.12.14(19水港第2087号)		
3810340	高泊	1	山陽小野田市	昭和43.3.30 農林省告示第467号	昭和43.4.27 山口県告示第336号の2	山陽小野田市	H17.3.22	S45.7.11(45水港第3032号) H18.10.31(18水港第1903号)		
3810350	梶	1	山陽小野田市	昭和28.7.29 農林省告示第508号	昭和30.1.18 山口県告示第45号	山陽小野田市	H17.3.22	S54.7.13(54水港第3592号) H12.2.24(12水港第320号)	S49.8.20区域変更 農林省告示第811号	H1.10.25区域変更 農林水産省告示第1428号
3810360	埴生	1	山陽小野田市	昭和27.11.10 農林省告示第577号	昭和33.4.8 山口県告示第242号	山陽小野田市	H17.3.22	S53.10.18(53水港第4380号) H16.3.31(15水港第3394号)	S52.11.30区域変更 農林省告示第1232号	



整理番号	漁港名	種別	所在地	漁港指定年月日 及び告示番号	漁港管理者指定年月日 及び告示番号	管理者名	管理条例 制定年月日	利用計画 承認(届出)年月日	備 考
3810370	王 喜	1	下関市	昭和43. 3. 30 農林省告示第467号	昭和43. 4. 27 山口県告示336の2号	下 関 市	H17. 2. 13	S53. 10. 18(53水港第4380号)	
3810380	吉 母	1	下関市	昭和27. 11. 10 農林省告示第577号	昭和30. 1. 18 山口県告示第45号	下 関 市	H17. 2. 13	S45. 7. 11(45水港第3032号) H16. 4. 21(15水港第3396号)	H1. 10. 25区域変更 農林省告示第1428号
3810390	六連島	1	下関市	昭和35. 12. 17 農林省告示第1309号	昭和36. 1. 13 山口県告示第4号	下 関 市	H17. 2. 13	S53. 10. 18(53水港第4380号) H16. 3. 31(15水港第3397号)	S58. 7. 19区域変更 農林省告示第1210号
3810400	蓋井島	1	下関市	昭和27. 11. 10 農林省告示第577号	昭和30. 1. 18 山口県告示第45号	下 関 市	H17. 2. 13	S53. 10. 18(53水港第4380号) H22. 6. 17	
3810410	室津下	1	下関市	昭和27. 11. 10 農林省告示第577号	昭和33. 4. 8 山口県告示第242号 平成17. 2. 2 農林水産省告示第223号	下 関 市	H17. 2. 13	S53. 10. 18(53水港第4380号) H18. 5. 15	
3810420	涌 田	1	下関市	昭和27. 11. 10 農林省告示第577号	昭和31. 11. 6 山口県告示第662号 平成17. 2. 2 農林水産省告示第223号	下 関 市	H17. 2. 13	S47. 10. 26(47水港第675号) H14. 11. 14(14水港第2442号)	
3810430	川 棚	1	下関市	昭和26. 10. 17 農林省告示第369号	昭和31. 11. 6 山口県告示第662号 平成17. 2. 2 農林水産省告示第223号	下 関 市	H17. 2. 13	S50. 6. 24(50水港第1729号) H25. 3. 19(24水港第3585号)	
3810440	宇 賀	1	下関市	昭和27. 11. 10 農林省告示第577号	昭和35. 9. 9 山口県告示第553号 平成17. 2. 2 農林水産省告示第223号	下 関 市	H17. 2. 13	S47. 4. 13(47水港第674号) H10. 6. 19(10水港第2605号)	S35. 2. 25区域変更 農林省告示第163号
3810450	二 見	1	下関市	昭和27. 11. 10 農林省告示第577号	昭和33. 9. 9 山口県告示第553号 平成17. 2. 2 農林水産省告示第223号	下 関 市	H17. 2. 13	S53. 10. 18(53水港第4380号) H21. 4. 27(21水港第280号)	S35. 2. 20区域変更 農林省告示第141号
3810455	肥 中	1	下関市	昭和27. 11. 10 農林省告示第577号	昭和31. 11. 6 山口県告示第662号 平成17. 2. 2 農林水産省告示第223号	下 関 市	H17. 2. 13	S60. 10. 9(60水港第2669号) H2. 7. 25(2水港第1614号)	S37. 1. 30種類変更 農林省告示第94号 H13. 3. 22種類変更 農林省告示第440号
3810460	角 島	1	下関市	昭和27. 11. 10 農林省告示第577号	昭和33. 4. 8 山口県告示第242号 平成17. 2. 2 農林水産省告示第223号	下 関 市	H17. 2. 13	S61. 8. 11(61水港第2532号) H9. 11. 5(9水港第4143号)	S35. 2. 25区域変更 農林省告示第163号 S38. 10. 16区域変更 農林省告示第1320号
3810470	伊 上	1	長門市	昭和28. 7. 29 農林省告示第508号	昭和30. 1. 18 山口県告示第45号	長 門 市	H17. 3. 22	S60. 10. 9(60水港第2672号) H12. 12. 6(12水港第3722号)	
3810480	久 原	1	長門市	昭和27. 11. 10 農林省告示第577号	昭和30. 1. 18 山口県告示第45号	長 門 市	H17. 3. 22	S53. 10. 18(53水港第4380号) H4. 7. 24(4水港第2367号)	
3810490	立 石	1	長門市	昭和27. 11. 10 農林省告示第577号	昭和30. 1. 18 山口県告示第45号	長 門 市	H17. 3. 22	S58. 7. 18(58水港第1920号) H24. 4. 16(24水港第572号)	S35. 10. 6区域変更 農林省告示第1056号
3810500	津 黄	1	長門市	昭和27. 11. 10 農林省告示第577号	昭和30. 1. 18 山口県告示第45号	長 門 市	H17. 3. 22	S53. 10. 18(53水港第4380号) H11. 6. 10(11水港第1734号)	H9. 9. 19区域変更 農林水産省告示第1474号
3810510	小 島	1	長門市	昭和28. 7. 29 農林省告示第508号	昭和30. 1. 18 山口県告示第45号	長 門 市	H17. 3. 22	S60. 10. 9(60水港第2668号) H14. 11. 14(14水港第2443号)	
3810520	大 島	1	萩市	昭和27. 11. 10 農林省告示第577号	昭和33. 4. 8 山口県告示第242号	萩 市	H17. 3. 6	S53. 10. 18(53水港第4380号) H20. 11. 4(20水港第1850号)	H1. 10. 25区域変更 農林省告示第1428号
3810530	相 島	1	萩市	昭和43. 3. 30 農林省告示第467号	昭和43. 4. 27 山口県告示第336の2号	萩 市	H17. 3. 6	S53. 10. 18(53水港第4380号) H22. 8. 5	S54. 2. 3区域変更 農林省告示第90号 H3. 9. 18区域変更 農林省告示第1206号
3810540	宇田郷	1	阿武郡阿武町	昭和27. 11. 10 農林省告示第577号	昭和33. 4. 8 山口県告示第242号	阿 武 町	H13. 3. 22	S53. 10. 18(53水港第4380号) H22. 2. 5(水港第2413号)	



(表-8)漁港港勢概要

平成27年12月31日現在

漁港名	種別	漁港管理者	登録漁船		利用漁船			陸上搬入量(t)	属地陸揚量(t)	陸揚金額(百万円)	組合員数(人)		主 な 漁 業 種 類
			隻 数	トン数	総隻数	地元船	外来船				総 数	正組合員	
和 田	1	周 防 大 島 町	74	74.0	91	74	17	0	32	16	85	23	採藻、さし網、一本釣
森 野	1		103	162.8	103	103	0	0	15	8	84	29	一本釣、さし網、かき類養殖
日良居	1		35	65.6	55	35	20	0	11	4	30	14	さし網、かご、はえ縄
安下庄	1		66	201.2	66	66	0	0	285	173	94	51	一本釣、船びき網、かご、採貝、小型機船底びき網
浮 島	1		133	412.7	158	133	25	0	637	446	68	55	船びき網、さし網、一本釣、小型機船底びき網、採貝
椋 野	1		45	73.2	80	45	35	0	6	6	41	15	さし網、かご、採貝
前 島	1		3	8.2	39	3	36	0	3	3	2	2	小型機船底びき網
三 蒲	1		59	79.5	74	59	15	0	19	17	59	14	一本釣、採藻
志 佐	1		19	27.9	27	19	8	0	23	19	15	5	小型定置網、かご、採貝
出 井	1		18	34.6	27	18	9	0	53	40	13	11	ひき縄釣、採藻、かご
通 津	1	岩 国 市	28	37.4	96	28	68	0	13	11	69	29	採貝、かご、一本釣
黒 島	1		14	26.3	58	14	44	0	2	2	19	5	かご
端 島	1		8	14.1	58	8	50	0	4	3	8	6	さし網
由 宇	1		63	87.9	63	63	0	0	21	10	100	31	わかめ類養殖、一本釣、かご
神 代	1	柳 井 市	27	44.4	27	27	0	0	6	2	34	16	わかめ類養殖、一本釣
鳴 門	1		103	238.8	103	103	0	0	24	22	93	45	小型機船底びき網、一本釣
伊保庄	1		72	136.1	72	72	0	0	19	13	63	22	さし網、一本釣、かご
阿 月	1		53	139.9	76	53	23	0	85	67	55	29	船びき網、さし網、一本釣
平 郡	1		82	181.8	88	82	6	0	85	31	91	26	採藻、さし網、採貝
室 津	1	上 関 町	61	135.5	88	61	27	0	197	147	52	43	さし網、はえ縄、敷網
八 島	1		3	9.3	6	3	3	0	5	3	3	3	かご
祝 島	1		62	70.5	67	62	5	0	37	24	70	52	さし網、一本釣
裕大島	1	周 南 市	77	157.0	95	77	18	0	42	45	91	23	はえ縄、小型機船底びき網、さし網
戸 田	1		71	123.0	80	71	9	0	69	51	54	23	たこつば、さし網、小型定置網
大津島	1		39	91.1	48	39	9	0	3	4	55	10	はえ縄
富 海	1	防 府 市	25	26.0	33	25	8	0	20	12	17	6	小型機船底びき網、さし網、小型定置網
牟 礼	1		62	123.4	78	62	16	0	46	39	43	14	さし網、小型機船底びき網、小型定置網
中 浦	1		59	115.5	62	59	3	0	38	23	68	11	さし網、小型機船底びき網、採藻
西 浦	1		43	64.1	46	43	3	0	5	3	28	12	さし網、小型機船底びき網
大 道	1		9	11.9	23	9	14	0	1	1	9	5	かご

漁港名	種別	漁港管理者	登録漁船		利用漁船			陸上搬入量(t)	属地陸揚量(t)	陸揚金額(百万円)	組合員数(人)		主 な 漁 業 種 類
			隻 数	トン数	総隻数	地元船	外来船				総 数	正組合員	
山口	1	山 口 市	51	95.7	51	51	0	0	28	26	42	12	小型機船底びき網、さし網、小型定置網
相原	1		22	17.0	22	22	0	0	1	1	25	12	さし網
阿知須	1		20	31.5	21	20	1	0	7	3	17	8	かご
丸尾	1	宇 部 市	36	63.3	36	36	0	0	45	57	18	15	小型機船底びき網、さし網、小型定置網
刈屋	1	山陽小野田市	44	122.3	44	44	0	0	77	47	27	22	のり類養殖、さし網、潜水器
高泊	1		27	35.0	27	27	0	0	1	2	38	15	かご
梶	1		37	71.1	37	37	0	0	8	4	27	11	小型定置網
埴生	1		34	92.5	34	34	0	0	1,041	61	30	22	貝類養殖、小型機船底びき網、かご
王喜	1	下 関 市	31	39.1	41	31	10	0	5	4	67	45	さし網
吉母	1		34	71.9	45	34	11	0	22	23	77	21	一本釣、さし網、採貝
六連島	1		35	57.8	58	35	23	0	60	1	57	25	採藻、海藻類養殖
蓋井島	1		62	152.5	92	62	30	0	68	84	42	36	一本釣、採貝、さし網
室津下	1		36	53.0	36	36	0	0	12	21	103	74	一本釣、採貝、小型定置網
涌田	1		28	53.9	34	28	6	0	33	43	161	62	魚類養殖、かご
川棚	1		36	79.7	36	36	0	0	26	48	55	20	はえ縄、採貝、さし網
宇賀	1		22	23.9	22	22	0	0	7	13	79	12	一本釣、採貝
二見	1		25	30.2	25	25	0	0	13	16	57	21	さし網、一本釣
肥中	1		48	60.3	48	48	0	0	21	18	54	23	一本釣、採藻、採貝
角島	1		53	57.0	57	53	4	0	44	41	256	237	一本釣、採貝、いか釣
伊上	1		長 門 市	41	69.0	41	41	0	0	30	16	100	15
久原	1	26		71.2	26	26	0	0	257	95	17	16	さし網、採藻、小型機船底びき網
立石	1	30		60.2	30	30	0	0	65	61	61	31	いか釣、一本釣、採貝
津黄	1	44		105.7	44	44	0	0	68	60	37	29	いか釣、採貝、さし網
小島	1	44		45.6	44	44	0	0	4	4	98	24	かき類養殖、のり類養殖
大島	1	萩 市	137	918.2	142	137	5	0	106	172	169	144	採貝、いか釣、敷網
相島	1	33	145.5	48	33	15	0	1	8	33	26	採貝	
宇田郷	1	阿 武 町	61	147.0	61	61	0	0	235	146	139	53	大型定置網、採貝、一本釣
小 計			2,613	5,744	3,189	2,613	576	0	4,087	2,320	3,399	1,661	

漁港名	種別	漁港管理者	登録漁船		利用漁船			陸上搬入量(t)	属地陸揚量(t)	陸揚金額(百万円)	組合員数(人)		主 な 漁 業 種 類
			隻 数	トン数	総隻数	地元船	外来船				総 数	正組合員	
油 田	2	周防大島町	149	173.0	161	149	12	0	104	52	97	20	採藻、一本釣、さし網
白 木	2		165	252.3	176	165	11	0	229	114	129	50	船びき網、さし網、一本釣
柳 井	2	柳 井 市	89	219.6	121	89	32	0	13	9	91	13	一本釣、さし網、かご
上 関	2	上 関 町	147	307.0	229	147	82	0	144	104	156	87	小型機船底びき網、さし網、一本釣、採貝
佐 賀	2	平 生 町	61	148.9	61	61	0	0	364	48	49	23	船びき網、小型機船底びき網、さし網
尾 津	2	田 布 施 町	43	97.3	48	43	5	0	207	90	51	27	小型機船底びき網、ひき縄釣、かき類養殖
光	2	光 市	50	135.1	54	50	4	0	110	73	74	39	小型機船底びき網、かご
牛 島	2		36	65.7	36	36	0	0	3	0	15	13	採藻
徳 山	2	山 口 県	28	42.5	41	28	13	0	3	2	3	1	さし網
福 川	2	周 南 市	144	329.4	185	144	41	0	638	90	142	48	船びき網、小型機船底びき網、さし網
向 島	2	防 府 市	141	341.7	151	141	10	0	288	162	114	57	小型機船底びき網、さし網、採藻
野 島	2		42	132.4	170	42	128	0	144	81	30	26	小型機船底びき網、一本釣、さし網
秋 穂	2	山 口 市	163	382.4	163	163	0	11	201	110	106	64	小型機船底びき網、さし網、小型定置網
床 波	2	宇 部 市	54	196.0	54	54	0	0	179	230	48	45	小型機船底びき網、さし網、潜水器
宇部岬	2		235	814.1	235	235	0	0	1,197	506	164	133	のり類養殖、小型機船底びき網、さし網、潜水器
安 岡	2	下 関 市	44	114.2	53	44	9	0	54	81	50	43	採貝、さし網、一本釣
吉 見	2		38	39.9	57	38	19	0	15	13	32	23	一本釣、採貝
小 串	2		43	74.9	43	43	0	0	12	18	98	19	一本釣、採貝、かご
矢 玉	2		99	115.3	99	99	0	0	113	51	118	66	さし網、一本釣、採藻
和 久	2		58	59.6	58	58	0	0	69	52	83	51	小型定置網、一本釣、採貝
島 戸	2		59	90.3	59	59	0	0	22	22	144	49	さし網、いか釣、一本釣
阿 川	2		47	67.8	47	47	0	0	22	23	87	41	一本釣、いか釣、採藻
掛 漕	2	長 門 市	42	113.8	42	42	0	0	224	74	38	20	敷網、船びき網、採藻、一本釣
久 津	2		56	142.3	56	56	0	0	122	59	66	35	敷網、一本釣、いか釣
大 浦	2		113	416.5	113	113	0	0	557	820	193	125	さし網、魚類養殖、採貝、一本釣、船びき網
黄波戸	2		78	215.6	78	78	0	0	16	20	91	51	一本釣、いか釣、小型定置網
湊	2		49	206.3	115	49	66	0	1,942	454	98	42	敷網、いか釣、さし網
通	2		158	565.4	158	158	0	0	72	136	167	118	いか釣、採貝、はえ縄
野波瀬	2		127	420.4	127	127	0	0	77	103	162	78	魚類養殖
三 見	2	萩 市	52	123.8	52	52	0	0	298	164	99	43	大型定置網、さし網、かご
玉 江	2		74	232.2	268	74	194	0	120	71	171	79	小型定置網、採貝、いか釣
大 井	2		120	336.9	198	120	78	0	253	194	159	86	小型定置網、船びき網、いか釣、一本釣、はえ縄
奈 古	2	阿 武 町	133	257.6	133	133	0	0	216	254	161	78	小型定置網、魚類養殖、いか釣り、採貝
須 佐	2	萩 市	121	329.9	141	121	20	0	159	190	119	57	いか釣、一本釣、さし網、採貝
小 計			3,058	7,560	3,782	3,058	724	11	8,188	4,470	3,405	1,750	

漁港名	種別	漁港管理者	登録漁船		利用漁船			陸上搬入量(t)	属地陸揚量(t)	陸揚金額(百万円)	組合員数(人)		主  な  漁  業  種  類
			隻 数	トン数	総隻数	地元船	外来船				総 数	正組合員	
下 関	特3	山 口 県	157	882.9	269	157	112	23,831.7	9,548.7	8,179	205	127	沖合底びき網、まき網、小型機船底びき網、敷網、はえ縄
仙 崎	3		168	1,202.7	249	168	81	1,373.9	2,962.4	1,022	129	95	まき網、定置網、船びき網、小型機船底びき網、さし網
萩	3		286	1,106.4	415	286	129	1,871.0	5,247.5	3,317	422	221	まき網、小型機船底びき網、船びき網、さし網、大型定置網
小 計			611	3,192	933	611	322	27,077	17,759	12,518	756	443	
川 尻	4	山 口 県	63	212.3	63	63	0	0.0	144.6	132	87	35	いか釣、一本釣、敷網
江 崎	4		98	272.3	102	98	4	0.0	141.0	218	106	57	はえ縄、一本釣、いか釣、採貝
見 島	4		142	517.5	333	142	191	0.0	373.2	379	178	103	一本釣、ひき縄釣、採貝、さし網、いか釣
小 計			303	1002.1	498	303	195	0	658.8	729	371	195	
合 計			6,585	17,498	8,402	6,585	1,817	27,087	30,692	20,037	7,931	4,049	

※参 考

平成26年		6,829	18,235	8,575	6,830	1,745	26,171	28,803	18,626	8,213	4,244	
比較増減		-244	-737	-173	-245	72	916	1,889	1,411	-282	-195	
比 率		96.4%	96.0%	98.0%	96.4%	104.1%	103.5%	106.6%	107.6%	96.6%	95.4%	

資料「漁港港勢調査」

(表-9) 漁港施設概要

## 1. 総括表

港種		外かく施設 (防波堤、防砂堤、防潮堤、導流堤、護岸、堤防、突堤)				係留施設 (岸壁、物揚場、さん橋(浮きさん橋を含む)、船揚場)			
		防波堤	護岸	その他	計	岸壁さん橋 (浮きさん橋を含む)	物揚場	船揚場	計
市 町 営	一 種 計	m 34,482	m 84,952	m 28,759	m 148,193	m 1,646	m 23,118	m 3,154	m 27,918
	二 種 計	30,088	84,703	16,894	131,685	3,194	24,894	3,794	31,882
	合 計	64,570	169,655	45,654	279,878	4,840	48,011	6,948	59,800
県 営	二 種 計	448	821	0	1,269	402	180	40	622
	三 種 計	6,230	17,288	1,262	24,780	6,045	6,363	870	13,278
	四 種 計	5,573	4,718	418	10,709	1,616	4,246	595	6,457
	合 計	12,251	22,827	1,680	36,758	8,063	10,789	1,505	20,357
総 計		76,821	192,482	47,334	316,636	12,903	58,800	8,453	80,157

(注) 1. 漁港台帳(平成28年3月31日現在)による。

## 2. 内 訳 表

### (1) 第一種漁港

漁港名	管理者(又は所有者)	外 か く 施 設 (防波堤、防砂堤、防潮堤、導流堤、護岸、堤防、突堤)				係 留 施 設 (岸壁、物揚場、さん橋(浮きさん橋を含む。)、船揚場)			
		防 波 堤	護 岸	そ の 他	計	岸壁さん橋 (浮きさん橋を含む)	物 揚 場	船 揚 場	計
和田	周防大島町	1,302.5 <sup>m</sup>	3,540.2 <sup>m</sup>	2,323.7 <sup>m</sup>	7,166.4 <sup>m</sup>		842.0 <sup>m</sup>	77.0 <sup>m</sup>	919.0 <sup>m</sup>
森野	周防大島町	1,160.9	2,920.3	2,101.6	6,182.8		478.4	45.2	523.6
日良居	周防大島町	692.5	3,368.5	467.8	4,528.8		785.8	22.0	807.8
安下庄	周防大島町	835.0	3,192.1	351.3	4,378.4		612.5	57.5	670.0
浮島	周防大島町	1,476.1	2,568.0	424.0	4,468.1		815.0	90.0	905.0
棕野	周防大島町	1,005.3	876.6	1,270.0	3,151.9		538.1	44.0	582.1
前島	周防大島町	373.0	404.0	58.0	835.0		558.2		558.2
三蒲	周防大島町	687.0	2,562.1	331.5	3,580.6		665.0	35.0	700.0
志佐	周防大島町	186.0	412.9	200.9	799.8		120.0	18.0	138.0
出井	周防大島町	240.0	464.8	149.0	853.8		165.0	22.0	187.0
通津	岩国市	296.7	3,029.7	966.0	4,292.4		227.3	20.0	247.3
黒島	岩国市	293.1	370.0	33.0	696.1		239.2	30.0	269.2
端島	岩国市	267.0	288.4	216.0	771.4		289.4	43.1	332.5
由宇	岩国市	432.0	202.2	695.9	1,330.1		99.0	21.7	120.7
神代	柳井市	321.7	407.5	65.0	794.2		69.7	4.0	73.7
鳴門	柳井市	1,381.4	2,269.7	1,371.3	5,022.4	150.0	946.9	47.5	1,144.4
伊保庄	柳井市	301.5	1,760.1	1,673.2	3,734.8		164.3		164.3
阿月	柳井市	892.3	5,718.5	888.7	7,499.5		439.2	36.0	475.2
平郡	柳井市	1,421.0	3,631.5	549.5	5,602.0	243.0	731.6	90.0	1,064.6
室津	上関町	1,045.7	3,536.5	200.5	4,782.7		671.0	13.5	684.5
八島	上関町	315.7	816.0		1,131.7	23.0	188.1	54.6	265.7
祝島	上関町	1,256.0	772.2	82.5	2,110.7	20.0	837.0	63.0	920.0
給大島	周南市	553.0	2,524.9		3,077.9		435.0	83.0	518.0
戸田	周南市	803.7	2,354.0	575.7	3,733.4	28.0	465.0	40.0	533.0
大津島	周南市	1,572.6	2,315.2	653.3	4,541.1	74.0	969.3	174.0	1,217.3
富海	防府市	303.0	2,058.4	2,593.6	4,955.0		406.1	17.0	423.1
牟礼	防府市	777.2	1,771.7	1,296.0	3,844.9		310.0	22.5	332.5
中浦	防府市	567.7	777.7	221.0	1,566.4		329.6	55.5	385.1
西浦	防府市	500.4	955.7	815.3	2,271.4		256.0	11.8	267.8
大道	防府市		790.0	86.0	876.0		118.0	9.2	127.2
山口	山口市	877.1	1,536.9	175.0	2,589.0		475.0	85.0	560.0

漁港名	管理者(又は所有者)	外 か く 施 設 (防波堤、防砂堤、防潮堤、導流堤、護岸、堤防、突堤)				係 留 施 設 (岸壁、物揚場、さん橋(浮きさん橋を含む。)、船揚場)			
		防 波 堤	護 岸	その他	計	岸壁さん橋 (浮きさん橋を含む)	物 揚 場	船 揚 場	計
相 原	山 口 市	33.0 <sup>m</sup>	448.0 <sup>m</sup>	76.0 <sup>m</sup>	557.0 <sup>m</sup>		30.0 <sup>m</sup>		30.0 <sup>m</sup>
阿 知 須	山 口 市	715.8	1,849.6	324.0	2,889.4		389.0	25.0	414.0
丸 尾	宇 部 市	553.0	170.7	1,099.8	1,823.5		314.0	30.0	344.0
刈 屋	山 陽 小 野 田 市	627.9	1,325.0	829.0	2,781.9		557.0	12.0	569.0
高 泊	山 陽 小 野 田 市	277.0	1,550.5	209.0	2,036.5		292.0	202.5	494.5
梶	山 陽 小 野 田 市	332.0	1,534.7	1,000.7	2,867.4		303.0	93.5	396.5
埴 生	山 陽 小 野 田 市	480.0	838.0	622.3	1,940.3		821.0	90.0	911.0
王 喜	下 関 市	375.5	356.0	25.0	756.5		406.0		406.0
吉 母	下 関 市	597.2	1,235.8	300.0	2,133.0	102.7	418.4	118.2	639.3
六 連 島	下 関 市	376.4	262.9		639.3	240.1	27.2	67.5	334.8
蓋 井 島	下 関 市	599.0	357.9		956.9	119.9	230.1	106.6	456.6
室 津 下	下 関 市	602.7	1,504.9	702.5	2,810.1	65.0	335.0	70.8	470.8
涌 田	下 関 市	594.0	850.9	664.0	2,108.9		278.0	64.5	342.5
川 棚	下 関 市	225.0	798.0	160.0	1,183.0		364.9	80.0	444.9
宇 賀	下 関 市	473.5	1,483.0	580.0	2,536.5		250.5	10.0	260.5
二 見	下 関 市	335.0	1,099.0	92.0	1,526.0		135.0	45.0	180.0
肥 中	下 関 市	162.0	587.7		749.7		387.0	66.0	453.0
角 島	下 関 市	610.5	1,596.3	22.0	2,228.8		150.0	171.0	321.0
伊 上	長 門 市	507.2	2,228.6	812.0	3,547.8		256.0	70.0	326.0
久 原	長 門 市	310.0	509.0		819.0		369.0	56.0	425.0
立 石	長 門 市	328.0	899.0	72.5	1,299.5		152.0	81.0	233.0
津 黄	長 門 市	343.0	508.0	20.0	871.0		135.0	93.5	228.5
小 島	長 門 市	372.0	1,104.0		1,476.0		427.4	53.5	480.9
大 島	萩 市	979.6	1,453.5	254.0	2,687.1	533.5	784.3	25.0	1,342.8
相 島	萩 市	371.0	221.6		592.6	47.0	325.0	30.0	402.0
宇 田 郷	阿 武 町	1,164.7	1,983.0	59.0	3,206.7		734.0	160.5	894.5
一 種 計		34,482.0	84,951.9	28,759.1	148,193.0	1,646.2	23,117.5	3,154.2	27,917.9

## (2) 第二種漁港

漁港名	管理者(又は所有者)	外 か く 施 設 (防波堤、防砂堤、防潮堤、導流堤、護岸、堤防、突堤)				係 留 施 設 (岸壁、物揚場、さん橋(浮きさん橋を含む。)、船揚場)			
		防 波 堤	護 岸	その他	計	岸壁さん橋 (浮きさん橋を含む)	物 揚 場	船 揚 場	計
		m	m	m	m	m	m	m	m
油 田	周 防 大 島 町	1,459.9	3,761.2	650.0	5,871.1		832.3	128.5	960.8
白 木	周 防 大 島 町	2,826.9	8,552.4	1,785.9	13,165.2		1,638.7	278.6	1,917.3
柳 井	柳 井 市	465.6	429.1	27.6	922.3		325.0	17.0	342.0
上 関	上 関 町	2,188.4	6,901.5	270.0	9,359.9	99.0	1,718.8	179.0	1,996.8
佐 賀	平 生 町	1,801.7	10,353.2	1,356.8	13,511.7	25.0	1,339.5	155.0	1,519.5
尾 津	田 布 施 町	687.5	2,092.5	595.0	3,375.0	44.0	585.3	75.3	704.6
光	光 市	1,647.0	3,878.4	147.4	5,672.8		1,044.6	47.0	1,091.6
牛 島	光 市	604.1	440.7	30.0	1,074.8		629.2	60.0	689.2
福 川	周 南 市	1,683.0	3,976.9	3,079.5	8,739.4	578.3	1,087.5	131.0	1,796.8
向 島	防 府 市	603.1	3,030.6	505.5	4,139.2		813.5	35.0	848.5
野 島	防 府 市	606.2	676.4		1,282.6	67.0	640.8	89.5	797.3
秋 穂	山 口 市	1,797.6	9,029.0	3,238.8	14,065.4		931.0	94.0	1,025.0
床 波	宇 部 市	996.1	3,295.4	1,049.3	5,340.8		708.7	43.0	751.7
宇 部 岬	宇 部 市	713.3	492.6	211.6	1,417.5		886.4	103.0	989.4
安 岡	下 関 市	331.0	2,673.0	212.2	3,216.2	91.5	440.5	165.2	697.2
吉 見	下 関 市	313.0	2,210.0	82.8	2,605.8	21.3	254.5	213.7	489.5
小 串	下 関 市	591.6	1,639.2	954.2	3,185.0		573.0	82.0	655.0
矢 玉	下 関 市	538.0	1,083.4	40.0	1,661.4	112.5	572.0	93.2	777.7
和 久	下 関 市	601.0	959.1	50.0	1,610.1		520.2	146.0	666.2
島 戸	下 関 市	241.5	1,377.2	254.0	1,872.7		553.0	84.0	637.0
阿 川	下 関 市	204.5	703.1	36.5	944.1		253.0	96.0	349.0
掛 淵	長 門 市	105.0	1,004.0	234.0	1,343.0		574.0	85.0	659.0
久 津	長 門 市	280.0	685.0	34.0	999.0	115.0	320.0	45.0	480.0
大 浦	長 門 市	907.3	1,502.5		2,409.8	198.5	573.8	60.0	832.3
黄 波 戸	長 門 市	733.0	850.0	100.0	1,683.0		667.5	88.0	755.5
湊	長 門 市	843.4	446.9	405.0	1,695.3	475.0	678.5	151.9	1,305.4
通	長 門 市	1,094.1	3,324.9	151.9	4,570.9	355.0	1,267.5	164.4	1,786.9



漁港名	管理者(又は所有者)	外 か く 施 設 (防波堤、防砂堤、防潮堤、導流堤、護岸、堤防、突堤)				係 留 施 設 (岸壁、物揚場、さん橋(浮きさん橋を含む。)、船揚場)			
		防 波 堤	護 岸	その他	計	岸壁さん橋 (浮きさん橋を含む)	物 揚 場	船 揚 場	計
野 波 瀬	長 門 市	711.0 <sup>m</sup>	1,348.1 <sup>m</sup>	116.0 <sup>m</sup>	2,175.1 <sup>m</sup>	12.0 <sup>m</sup>	893.0 <sup>m</sup>	243.5 <sup>m</sup>	1,148.5 <sup>m</sup>
三 見	萩 市	666.0	718.0	176.0	1,560.0		620.0	102.0	722.0
玉 江	萩 市	525.0	95.0	752.4	1,372.4	453.4	358.2		811.6
大 井	萩 市	980.9	3,946.0	259.0	5,185.9	370.7	909.5	166.0	1,446.2
奈 古	阿 武 町	1,593.0	2,320.1	20.0	3,933.1	176.0	873.0	172.0	1,221.0
須 佐	萩 市	748.0	907.8	69.0	1,724.8		811.4	199.9	1,011.3
計		30,087.7	84,703.2	16,894.4	131,685.3	3,194.2	24,893.9	3,793.7	31,881.8
徳 山	山 口 県	447.5	821.0		1,268.5	402.2	180.0	40.0	622.2
二 種 計		30,535.2	85,524.2	16,894.4	132,953.8	3,596.4	25,073.9	3,833.7	32,504.0

## (3) 第三種漁港

漁港名	管理者(又は所有者)	外かく施設 (防波堤、防砂堤、防潮堤、導流堤、護岸、堤防、突堤)				係留施設 (岸壁、物揚場、さん橋(浮きさん橋を含む。)、船揚場)			
		防波堤	護岸	その他	計	岸壁さん橋 (浮きさん橋を含む)	物揚場	船揚場	計
下関	山口県	1,115.0 <sup>m</sup>	4,157.4 <sup>m</sup>	40.0 <sup>m</sup>	5,312.4 <sup>m</sup>	3,270.5 <sup>m</sup>	843.1 <sup>m</sup>	242.5 <sup>m</sup>	4,356.1 <sup>m</sup>
仙崎	山口県	2,729.0	8,376.0	894.0	11,999.0	1,069.2	2,083.0	182.0	3,334.2
萩	山口県	2,386.0	4,754.8	327.5	7,468.3	1,705.0	3,437.0	445.0	5,587.0
三種計		6,230.0	17,288.2	1,261.5	24,779.7	6,044.7	6,363.1	869.5	13,277.3

## (4) 第四種漁港

漁港名	管理者(又は所有者)	外かく施設 (防波堤、防砂堤、防潮堤、導流堤、護岸、堤防、突堤)				係留施設 (岸壁、物揚場、さん橋(浮きさん橋を含む。)、船揚場)			
		防波堤	護岸	その他	計	岸壁さん橋 (浮きさん橋を含む)	物揚場	船揚場	計
川尻	山口県	1,603.0 <sup>m</sup>	1,552.0 <sup>m</sup>	100.0 <sup>m</sup>	3,255.0 <sup>m</sup>	75.0 <sup>m</sup>	800.0 <sup>m</sup>	216.0 <sup>m</sup>	1,091.0 <sup>m</sup>
江崎	山口県	404.0	1,916.0	180.0	2,500.0	302.0	2,213.0	106.0	2,621.0
見島	山口県	3,565.6	1,250.3	138.0	4,953.9	1,239.0	1,233.0	273.0	2,745.0
四種計		5,572.6	4,718.3	418.0	10,708.9	1,616.0	4,246.0	595.0	6,457.0

### Ⅲ 漁港海岸保全区域の指定及び管理

本県の海岸延長線は1,580km、そのうち水産庁所管の海岸線延長は413kmであり、本県の海岸線延長の26%を占めている。

この水産庁所管の海岸線延長のうち、海岸保全区域として必要な要保全海岸延長は216kmで、この中で、指定済延長は214km、水産庁所管の海岸線延長の約99%となっている。

海岸保全区域の指定は海岸法の制定と同時に、川尻漁港のほかに67漁港の指定（昭和33年3月7日）を行い、その後、順次追加指定を行い、89漁港の指定を終えている。

この海岸保全区域の管理は海岸法に基づき、海岸保全事業等の実施や区域内での行為の制限等、海岸の管理が行われている。

(表－10)海岸総延長及び海岸保全区域

(単位：m)

区 分	海岸線延長	海岸保全区域要保全海岸延長			施設のある 延 長 (有効延長)	
		指定済延長	未指定延長	計		
全 国	35,649,013	14,550,149	780,860	15,331,009	9,976,089	
山 口 県	1,580,060	678,701	11,309	690,010	532,944	
内 訳	水産庁所管	413,663	214,072	2,386	216,458	159,136
	河川局所管	498,894	64,253	0	64,253	54,936
	港湾局所管	607,610	340,483	8,923	349,406	266,568
	農村振興局所管	59,893	59,893	0	59,893	52,304
	河川農振共管	—	—	—	—	—

- (注) 1. 国土交通省編(平成27年度)平成28年度版海岸統計による。  
2. 数値は平成28年3月31日現在のもの。

(表一11)漁港海岸保全区域指定一覧表

(H28.3.31現在)

海岸名	区域指定年月日 及び告示番号	管理者名	備	考
川尻漁港海岸	昭和33.3.7 山口県告示第152号	山口県知事	S61.9.9区域変更 山口県告示第711号	
江崎 "	"	"	H8.7.23区域変更 山口県告示第510号	(江津地区)H22.7.16 山口県告示第272号
見島 "	昭和48.8.10 山口県告示第662号	"		
下関 "	昭和33.3.7 山口県告示第152号	"		
萩 "	"	"	S44.5.10区域変更 山口県告示第380号の3	
仙崎 "	"	"	S58.3.4一部追加 山口県告示第223号	
徳山 "	平成22.3.5 山口県告示第85号	"		
油田 "	昭和33.3.7 山口県告示第152号	周防大島町長	S56.6.23区域変更 山口県告示第642号	
白木 "	"	"		
森野 "	"	"	S39.3.13区域変更 山口県告示第177号	
和田 "	"	"	H8.12.17区域変更 山口県告示第848号	
安下庄 "	"	"	H8.5.31区域変更 山口県告示第410号	(岩浜地区)H17.1.18 山口県告示第23号
日良居 "	"	"	S44.5.10区域変更 山口県告示第380号の3	
浮島 "	"	"		
棕野 "	"	"	S41.1.25区域変更 山口県告示第46号 S56.4.17区域変更 山口県告示第431号	H14.11.5区域変更 山口県告示第505号
前島 "	昭和41.1.25 山口県告示第45号	"		
志佐 "	昭和40.3.9 山口県告示第150号	"		
三蒲 "	昭和41.1.25 山口県告示第45号	"		
出井 "	昭和40.7.30 山口県告示第489号	"	H13.3.26所管換、区域変更 山口県告示第202号	
通津 "	昭和33.3.7 山口県告示第152号	岩国市長	S41.1.25区域変更 山口県告示第46号	

海岸名	区域指定年月日 及び告示番号	管理者名	備	考
黒島漁港海岸	昭和33.11.25 山口県告示第932号	岩国市長		
端島 "	昭和41.1.25 山口県告示第45号	"		
由宇 "	—	—		
神代 "	—	—		
鳴門 "	昭和33.3.7 山口県告示第152号	柳井市長	S41.1.25区域変更 山口告示第46号 H8.5.31区域変更 山口告示第410号	H20.7.1区域変更 山口告示第329号
柳井 "	"	"	S40.2.12区域変更 山口県告示第92号	
伊保庄 "	"	"	S58.2.22区域変更 山口県告示第176号	
阿月 "	"	"		
平郡 "	"	"		
上関 "	"	上関町長	H8.7.19区域変更 山口県告示第505号 H15.11.14区域変更 山口県告示第562号	H23.3.25区域変更 山口県告示第133号
室津 "	"	"	S54.8.3区域変更 山口県告示第756号	H9.9.2区域変更 山口県告示第605号
八島 "	"	"		
祝島 "	"	"	H8.5.31区域変更 山口県告示第410号	
佐賀 "	"	平生町長	H9.3.14区域変更 山口県告示第221号	
尾津 "	"	田布施町長	H26.8.29 区域変更 山口県告示第293号	
光 "	"	光市長	H4.1.17区域変更 山口県告示第39号	H22.7.20区域変更 山口県告示第274号
牛島 "	昭和41.1.25 山口県告示第45号	"		
給大島 "	昭和51.4.23 山口県告示第371号	周南市長		
戸田 "	昭和33.3.7 山口県告示第152号	"	H9.2.4区域変更 山口県告示第73号	

海岸名	区域指定年月日 及び告示番号	管理者名	備	考
大津島漁港海岸	昭和41. 6. 17 山口県告示第425号	周南市長	H9. 2. 4 区域変更 山口県告示第72号	(馬島地区)H16. 4. 30 山口県告示第262号
福川 "	昭和33. 3. 7 山口県告示第152号	"	S44. 5. 10 区域変更 山口県告示第380号の3 S60. 6. 25 区域変更 山口県告示第494号	H20. 10. 7 区域変更 山口県告示第479号 H22. 3. 5 区域変更 山口県告示第86号
富海 "	"	防府市長	S52. 7. 15 区域変更 山口県告示第604号	S60. 6. 25 区域変更 山口県告示第494号
牟礼 "	"	"	H24. 7. 2 区域変更 山口県告示第299号	
向島 "	"	"	S44. 5. 10 区域変更 山口県告示第380号の3	
中浦 "	"	"	H15. 10. 10 区域変更 山口県告示第506号	
西浦 "	"	"		
大道 "	"	"	S52. 7. 22 区域変更 山口県告示第633号	
野島 "	"	"		
秋穂 "	"	山口市長	H20. 11. 28 区域変更 山口県告示第562号 H22. 7. 20 区域変更 山口県告示第274号	H25. 12. 27 区域変更 山口県告示第500号
山口 "	"	"	H25. 3. 29 区域変更 山口県告示第132号	
相原 "	"	"		
阿知須 "	"	"	H2. 10. 16 区域変更 山口県告示第762号	
丸尾 "	昭和42. 6. 6 山口県告示第457号	宇部市長		
床波 "	昭和33. 3. 7 山口県告示第152号	"	S36. 12. 1 区域変更 山口県告示第645号	S54. 5. 22 区域変更 山口県告示第522号
宇部岬 "	"	"		
刈屋 "	昭和33. 3. 7 山口県告示第152号	山陽小野田市長		
高泊 "	昭和61. 10. 21 山口県告示第831号	"		
梶 "	昭和37. 9. 25 山口県告示第552号	"	H9. 4. 22 区域変更 山口県告示第333号	

海岸名	区域指定年月日 及び告示番号	管理者名	備	考
埴生 "	昭和33.3.7 山口県告示第152号	山陽小野田市 長	S54.8.3 区域変更 山口県告示第756号	H16.9.3 区域変更 山口県告示第486号
王喜 "	昭和40.6.4 山口県告示第370号	山口県知事	農村振興局所管	
安岡 "	昭和33.3.7 山口県告示第152号	下関市長	S53.9.5 区域変更 山口県告示第833号	
吉見 "	"	"	H9.9.12 区域変更 山口県告示第627号	
古母 "	"	"	H15.10.31 区域変更 山口県告示第538号	
六連島 "	—	—		
蓋井島 "	昭和33.3.7 山口県告示第152号	下関市長		
室津下 "	"	"		
涌田 "	"	"	S52.2.22 区域変更 山口県告示第136号	
川棚 "	"	"		
小串 "	"	"	H8.10.25 区域変更 山口県告示第710号	H13.6.8 区域変更 山口県告示第418号
宇賀 "	昭和44.3.7 山口県告示第380号の2	"		
二見 "	—	—		
矢玉 "	—	—		
和久 "	昭和33.3.7 山口県告示第152号	下関市長		
肥中 "	"	"		
島戸 "	昭和33.3.31 山口県告示第207号	"	H8.5.31 区域変更 山口県告示第411号	
阿川 "	昭和33.3.7 山口県告示第152号	"		
角島 "	昭和33.3.7 山口県告示第152号	"		

海岸名	区域指定年月日 及び告示番号	管理者名	備	考
伊 上漁港海岸	昭和33. 3. 7 山口県告示第152号	長門市長	H9. 4. 30 区域変更 山口県告示第350号	
掛 瀨 "	平成15. 10. 28 山口県告示第533号	"		
久 原 "	昭和33. 3. 7 山口県告示第152号	"	S44. 5. 11 区域変更 山口県告示第380号の3	
久 津 "	"	"	S56. 2. 27 区域変更 山口県告示第230号	
大 浦 "	"	"	S54. 8. 3 区域変更 山口県告示第756号	
立 石 "	"	"		
津 黄 "	—	—		
黄波戸 "	昭和33. 3. 7 山口県告示第152号	長門市長	S47. 10. 23 区域変更 山口県告示第758号	
湊 "	"	"		
通 "	昭和37. 9. 25 山口県告示第552号	"		
小 島 "	昭和33. 3. 7 山口県告示第152号	"		
野波瀬 "	"	"	S58. 2. 22 区域変更 山口県告示第176号	
三 見 "	"	萩市長	S53. 12. 19 区域変更 山口県告示第1199号	
玉 江 "	"	"		
大 井 "	"	"	S57. 7. 30 区域変更 山口県告示第652号	
大 島 "	昭和44. 5. 10 山口県告示第380号の2	"	S60. 10. 6 区域変更 山口県告示第810号	
相 島 "	—	—		
奈 古 "	昭和37. 9. 25 山口県告示第552号	阿武町長	S58. 2. 22 区域変更 山口県告示第177号	
宇田郷 "	"	"		
須 佐 "	昭和33. 3. 7 山口県告示第152号	萩市長		



## IV 漁港の整備

### 1. 「漁港法」制定までの漁港整備の経緯

明治41年に伊豆式根島に漁船が安全に避難できる避難漁港をつくるため、国から2万円の補助金が交付された。これが、漁港整備に対する国庫助成の始まりである。しかしその後大正7年までは国の漁港に対する補助はなく、もっぱら漁港に対する助成のあり方の模索が続けられ、全国の主要200漁港に対する現地調査や、諸外国の漁港の現地視察による検討などが行われた。

大正7年、国は本格的に漁港整備に力を注ぐことになり、27万円の補助金が予算計上され、地方公共団体の行う修築事業について工事費の2分の1の補助をすることになった。これにより大正7年に、小名浜（福島）、白浜（千葉）、能生（新潟）、波切（三重）、油津（宮崎）、大正8年に、八戸（青森）、大正9年に、滝（石川）、富江（長崎）、大正10年に、三崎（神奈川）、恵曇（島根）、室津（高知）と、当時その地方で最も必要とされた比較的大規模な漁港の工事が相次いで着工された。

また、第1次世界大戦後の不況時に、疲弊した農漁村の振興策として、大正14年から漁業協同組合を中心とする船溜の修築について国費で4割以内の補助事業が始まった。

さらに昭和4年から大規模漁港から小規模漁港、船溜に至るまで助成が行われることとなり、国庫補助の制度が一応整備された。このほか北海道については、大正8年から拓殖費で道庁の直営工事として漁港修築が行われ、船溜については市町村に対する補助事業として整備が進められた。

一方、樺太、台湾でも直営工事として漁港整備が行われた。

終戦までに手をつけられた漁港は、大規模漁港79港、小規模漁港57港、船溜1,051箇所である。

昭和20年、敗戦による漁港の喪失と極端な食糧難から水産業の復興は国の重要施策として取り上げられ、昭和22年からは漁港整備も公共事業の中にも含められ積極的に推進されることになった。

これにより昭和23年に水産庁に漁港課が設置され、行政機構の整備が図られた。その後、昭和25年に全漁民の待望していた「漁港法」が制定され漁港整備の方向づけと漁港管理の適正化が図られることになった。

昭和26年には、漁港法に基づいて最初の漁港整備計画が策定され、これから漁港整備の新時代が始まった。

## 2. 「漁港法」による漁港整備

### (1) 漁港整備長期計画

昭和25年に漁港法が制定され、昭和26年から第1次漁港整備計画（以下「〇次計画」という。）による漁港修築事業が始まった。その後、昭和30年の2次計画から局部改良事業が設けられ、戦後の復興期を経て昭和38年の3次計画へと移行した。このときに改修事業が創設されたことにより、いわゆる3事業（修築、改修、局改）が整うことになり、各々の計画規模での対応漁港数も飛躍して伸びた。

その後、4次、5次へと改定されながら基本施設の拡充が進むが、昭和52年度にスタートした6次計画は、200海里の定着、燃油の高騰など漁業情勢の変化に耐えられず、1年繰り上げて見直され昭和57年度を初年度とする7次計画へと移行した。その後、昭和63年度から平成5年度までの8次計画へと引き継がれた。平成6年度から平成13年度までの9次計画においては、それぞれの漁業情勢に対応させ、①水域の高度利用、②水産物の安定供給、③ふれあい漁港空間の創出、④快適で活力ある漁港漁村の形成、及び⑤海浜環境の保全と創造、を基本目標とした整備を行った。

以上昭和26年度から平成13年度まで50年にわたる漁港法は山口県の漁港整備に多大な功績を残すこととなった。

### (2) 漁港事業実績

(表-12)漁港整備計画実施状況

(単位：千円)

事業名	年次 期間	第1次	第2次	第3次	第4次	第5次	第6次	第7次	第8次	第9次
		26～29年	30～37年	38～43年	44～47年	48～51年	52～56年	57～62年	63～5年	6～13年
修築	港数	28港	26	16	12	14	18	17	17	19
	計画	3,624,246	2,929,692	4,169,740	3,679,539	10,210,000	22,241,000	28,862,000	31,995,000	47,766,656
	実績	405,880	1,525,603	2,217,857	3,252,739	4,431,170	16,877,542	22,045,786	30,539,355	47,553,517
	進捗	11%	52	53	88	43	76	76	95	100
改修	港数	-	-	17	19	28	35	41	42	28
	計画	-	-	996,780	1,174,360	5,628,000	14,900,000	19,775,000	23,430,000	20,885,283
	実績	-	-	793,779	1,049,559	3,085,970	10,794,713	17,454,642	20,718,738	21,190,243
	進捗	-	-	80	89	55	72	88	88	101
小計	港数	28	26	33	31	42	53	58	59	47
	計画	3,624,246	2,929,692	5,166,520	4,853,899	15,838,000	37,141,000	48,637,000	55,425,000	68,651,939
	実績	405,880	1,525,603	3,011,636	4,302,298	7,517,140	27,672,255	39,500,428	51,258,093	68,743,760
	進捗	11	52	58	89	47	74	81	92	100
局部改良	港数	-	52	58	57	72	95	59	54	32
	計画	-	652,606	770,450	1,431,680	2,604,000	4,841,000	7,563,000	5,725,000	6,274,428
	実績	-	652,606	773,150	817,781	1,901,548	3,933,700	4,956,040	4,929,040	6,282,926
	進捗	-	100	100	57	73	81	66	86	100
計	港数	28	78	91	88	114	148	117	113	79
	計画	3,624,246	3,582,298	5,903,970	6,285,579	18,442,000	41,982,000	56,200,000	61,150,000	74,926,367
	実績	405,880	2,178,209	3,784,786	5,120,079	9,418,688	31,605,955	44,456,468	56,187,133	75,026,686
	進捗	11	61	64	81	51	75	79	92	100

### 3. 「漁港漁場整備法」による漁港漁場整備

前記「漁港法」による漁港整備は平成13年度まで継続したが、漁業生産量の減少、漁村の活力の低下等水産業が直面している厳しい状況に対処し、我が国周辺の水産資源の持続的利用と安全でおいしい水産物の安定供給体制を整備する必要があることから、「漁港法」は「沿岸漁場整備開発法」と一体となって「漁港漁場整備法」として改正、平成14年4月1日から施行された。

これに基づいて漁港漁場整備基本方針（農林水産大臣策定）及び漁港漁場整備長期計画（閣議決定）が定められ、現在まで事業が実施されている。

### 4. 漁港漁場整備長期計画の概要

計画 区分	第1次 (平成14年3月26日閣議決定)					
	計画期間	平成14～18年 5箇年				
施策の基本 目標	<b>【基本課題】</b> ①水産資源の持続的利用と良質な水産物を安全で効率的に供給する体制の整備 ②水産動植物の生育環境となる漁場等の積極的な保全・創造 ③水産業の振興を核とし良好な生活環境の形成を目指した漁村の総合的な進行					
事業量	<b>【事業量と進捗状況】</b>					
	事業量	H14	H15	H16	H17	H18
	水産動植物の増殖及び養殖を推進すべき拠点のうち、概ね750地区を整備する。	604 地区 (80.5)	623 地区 (83.1)	638 地区 (85.1)	648 地区 (86.4)	657 地区 (87.6)
	生産流通の効率化及び品質・衛生管理の強化を図るべき拠点のうち、概ね350地区を整備する。	318 地区 (90.9)	323 地区 (92.3)	326 地区 (93.1)	330 地区 (94.3)	334 地区 (95.4)
	概ね5,000haの藻場・干潟の造成に相当する水産動植物の生育環境を新たに保全・創造する。	892 地区 (17.8)	2282 地区 (45.6)	3441 地区 (68.8)	4686 地区 (93.7)	5994 地区 (119.9)
	漁村の活性化のための整備を概ね430地区において実施する。	295 地区 (68.6)	318 地区 (74)	344 地区 (80)	368 地区 (85.6)	384 地区 (89.3)
※地区数は、累積着工地区数。( )は進捗率%						

計画 区分	第2次 (平成19年6月8日閣議決定)	
計画期間	平成19～23年 5箇年	
施策の基本 目標	【重点課題】 ①我が国周辺水域における水産資源の生産力の向上 ②国際競争力の強化と力強い産地づくりの推進 ③水産物の安定的な提供等を支える安全で安心な漁村の形成	
事業量	【事業量と進捗状況】	
	事業量	H23
	①概ね7万5,000haの魚礁や増養殖場を整備する。	5.1万 ha (68.6)
	②概ね25万haの漁場において効用回復に資するたい積物除去等を推進する。	33.9万 ha (135.4)
	③概ね5,000haの藻場・干潟の造成に相当する水産資源の生育環境を新たに保全・創造する。	5,660 ha (113.2)
	④水産物流通の拠点となる地区にあっては、陸揚げ時の処理水への清浄海水の導入等による衛生管理の強化や漁港施設の耐震化等の推進を図る地区として、概ね150地区を整備する。	129 地区 (86)
	⑤中核的に生産活動や操業準備活動等が行われる地区にあっては、港内作業時の安全性の確保、陸揚げ作業時間のロスの解消、蓄養殖水面の整備など水産物の保管機能を強化することにより鮮度の保持を図る地区として、概ね485地区を整備する。	407 地区 (83.9)
	⑥漁港漁場整備を推進することにより漁村の活性化を図る地区として、概ね280地区を整備する。	247 地区 (88.2)
※地区数は累積着工地区数。( )は進捗率%		

計画 区分	第3次 (平成24年3月24日閣議決定)	
計画期間	平成24～28年 5箇年	
施策の基本 目標	【重点課題】 ①災害に強く安全な地域づくりの推進 ②水産物の安定的な提供・国際化に対応できる力強い水産業づくりの推進 ③豊かな生態系を目指した水産環境整備の推進	
事業量	①-1 水産物の流通拠点となる漁港において、漁港施設の耐震化の推進を図る漁港として、概ね40漁港を整備する。	
	①-2 漁港漁場整備を推進することにより漁村の防災機能の強化を図る地区として、概ね400地区を整備する。	
	②-1 水産物の流通拠点となる漁港にあっては、概ね100漁港で陸揚げ・荷さばき時の漁獲物の衛生的な取扱いに対応した岸壁・荷さばき所等を整備するとともに、水産物の流通拠点と一体となって中核的に生産活動等が行われる地区については、概ね240地区で、作業の安全性・効率性の向上や水産物の保管機能の向上のための整備を実施する。	
	②-2 概ね600漁港で漁港施設の機能保全計画を策定する。	
	②-3 概ね200地区で漁業集落排水処理施設を整備する。	
	③-1 水産生物にとって良好な生息環境空間を創出するための計画に基づく整備を概ね20海域で推進する。	
	③-2 概ね6万haの魚礁や増養殖場を整備する。	
	③-3 概ね23万haの漁場の効用回復に資する堆積物除去等を推進するとともに、概ね5,500haの藻場・干潟の造成に相当する水産資源の生育環境を新たに保全・創造する。	

## 5. 水産基盤整備事業の概要と実施状況

### (1) 特定漁港漁場整備事業

本事業を施工しようとする場合は、漁港漁場整備基本方針に基づいて計画を定め、農林水産大臣に届け出るとともに公表しなければならない。さらに、計画を定めるにあたっては、公告、縦覧しなければならない。この際、国民は意見を出すことができるようになっている。

#### ① 事業の対象地区

以降に述べる水産流通基盤整備事業、水産生産基盤整備事業及び水産環境整備事業のうち一事業当たりの事業費が20億円を超えるものであり、そのうち漁港整備が含まれるものは一漁港当たりの漁船の利用隻数または属地陸揚量或いは属地陸揚金額が相当程度見込まれるものであることが事業要件となり、漁場の施設の整備については、魚礁、増殖場、養殖場及び漁場の保全の工種、規模等が相当規模以上であることが要件となる。

#### ② 実施状況

(表-13)

(単位：千円)

年 区分	全体計画			平成24年度		平成25年度		平成26年度		平成27年度	
	地区数	地区名	事業費	地区数	事業費	地区数	事業費	地区数	事業費	地区数	事業費
県	4	見島	6,972,000	4	168,144	1	-	1	-	1	-
		下関	3,104,000		1,826		-		169,584		691,033
		山口北	8,020,000		-		-		-		-
		仙崎	2,000,000		-		-		-		-
		萩	2,000,000		221,999		-		-		-
市町村	3	豊浦地区	3,684,900	1	48,006	1	-	1	-	1	-
		萩市離島地区	3,500,000		-		-		-		-
		下関	3,460,000		270,291		-		-		-
計	7	-	34,370,900	5	710,266	2	149,510	1	169,584	1	691,033

### (2) 水産流通基盤整備事業（県事業名：広域漁港整備事業）

水産物の流通機能の強化を図るため、第2種漁港、第3種漁港又は第4種漁港等における漁港施設の整備及び共同漁業権の区域内等地先における当該漁港と利用上密接に関連する漁場の施設の整備を行う。

#### ① 事業の対象地区

計画事業費が一事業につき5億円を超えるものであり、漁港施設については1漁港あたりの計画事業費が5億円を超え、第3種漁港又は第4種漁港であること。第2種漁港の場合は漁港港勢が一定規模以上のもの。

#### ② 実施状況

(表-14)

(単位：千円)

年 区分	平成24年度		平成25年度		平成26年度		平成27年度	
	地区数	事業費	地区数	事業費	地区数	事業費	地区数	事業費
県	0	0	0	0	0	0	0	0
市町村	1	66,930	1	26,762	1	26,230	1	15,917
計	1	66,930	1	26,762	1	26,230	1	15,917

※平成22年度までは、広域漁港整備事業として実施

(3) 水産生産基盤整備事業（県事業名：広域漁港整備事業、地域水産物供給基盤整備事業）

水産資源の増大及び水産物の生産機能の強化を図るため漁港の整備並びに共同漁業権の区域内及び隣接水域における漁場の施設の整備、また、効用の低下している漁場の生産力の回復を図るため水産資源の生息場の環境改善を行う。

① 事業の対象地区

計画事業費が一事業につき3億円を超えるものであり、そのうち漁港整備を含むものは1漁港あたりの計画事業費が5億円を超えるもの。漁場の施設の単独整備の場合とともに対象地区の漁港港勢が一定規模以上のもの。

② 実施状況

(表-15)

(単位：千円)

区分	平成24年度		平成25年度		平成26年度		平成27年度	
	地区数	事業費	地区数	事業費	地区数	事業費	地区数	事業費
県	0	0	0	0	0	0	0	0
市町村	5	357,580	5	152,182	3	91,947	1	13,124
計	5	357,580	5	152,182	3	91,947	1	13,124

※平成22年度までは、主に地域水産物供給基盤整備事業により実施

(4) 水産環境整備事業（県事業名：地域水産物供給基盤整備事業）

水産生物の生活史に対応した良好な生息環境空間の創出及び水域の環境保全対策を行う。

① 事業の対象地区

魚礁、増殖場にあつては計画事業が一事業につき3億円を超えるものであり、受益戸数が200戸以上であるもの。浮魚礁や環境保全対策にあつては計画事業費が一事業につき5千万円以上（市町村、漁業協同組合等が行う事業は1千万円以上）のもの。

② 実施状況

(表-16)

(単位：千円)

区分	平成24年度		平成25年度		平成26年度		平成27年度	
	地区数	事業費	地区数	事業費	地区数	事業費	地区数	事業費
県	2	796,014	2	400,000	2	269,841	2	46,974
市町村	0	0	0	0	0	0	0	0
計	2	796,014	2	400,000	2	269,841	2	46,974

(5) 水域環境保全創造事業

効用の低下している漁場の生産力の回復や水産資源の生息場の環境改善及び漁港区域内における環境保全等を行う。

① 事業の対象地区

計画事業費が一事業につき5千万円以上（市町村、漁業協同組合等が行う事業は1千万円以上）

② 実施状況

(表-17)

(単位：千円)

区分	平成24年度		平成25年度		平成26年度		平成27年度	
	地区数	事業費	地区数	事業費	地区数	事業費	地区数	事業費
県	3	463,822	2	155,002	2	161,032	2	57,499
市町村	0	0	0	0	1	10,000	1	10,000
計	3	463,822	2	155,002	3	171,032	3	67,499

※平成21年度より1地区、平成23年度より全地区が農山漁村地域整備交付金に移行



(6) 作業船整備事業

(1) ～ (4) の事業用作業船の建造、購入又は補修

(7) 漁港関連道整備事業（平成25年度から農山漁村地域整備交付金へ移行）

漁港関連道整備事業は、漁港と主要道路とを結ぶ道（これに附帯する地方道を含む。）、漁港と関連漁港とを結ぶ道又は漁港と当該漁港と密接な関連を有する漁場とを結ぶ道で、漁獲物の流通及び漁業用資材の輸送の合理化によって漁港機能の充実と漁業生産の近代化を図り、併せて漁村環境の改善を図るため、農林漁業用揮発油全財源身替漁港関連道整備事業として昭和40年から実施してきたが、平成21年度からは、農林漁業用揮発油全財源身替漁港関連道整備事業が廃止され新たに水産基盤整備事業の一環として漁港関連道整備事業が創設された。事業の概要及び本県の実施状況は次のとおりである。

① 事業の対象

本状の対象となるものは次に掲げる事業で、それぞれの条件に適合するものであること。

ア 主要漁港関連道整備事業

(ア) 第2種、第3種、第4種漁港又は特定漁港漁場整備事業若しくは特定漁港漁場整備事業以外の水産生産基盤整備事業若しくは水産流通基盤整備事業に採択された第一種漁港（以下「主要漁港」という。）と主要道路、他の関連主要漁港又は主要漁港と密接な関連を有する漁場とを結ぶための道路の新設及び改良であること。

(イ) この事業により漁業上必要な自動車の交通が可能な1車線又は2車線となるもの。

(ウ) その新設、改良に要する総事業費が、1億円以上6億円未満のもの。ただし、特別の事情があるときは、6億円以上のものも認める。

イ 一般漁港関連道整備事業

(ア) 主要漁港以外の漁港（以下「一般漁港」という。）と主要道路、他の関連漁港又は一般漁港と密接な関連を有する漁場とを結ぶ道の新設及び改良で、総事業費が5千万円以上6億円未満のもの。ただし、特別の事情があるときは12億円未満のものも認める。

(イ) アの(イ)の条件に適合するもの。

ウ 附帯関連道整備事業

主要漁港関連道に関する事業と併せて改良する必要のある道で、その改良に要する総事業費のおおむね2分の1以内であって5千万円以上のもの。

② 実施状況

(表-18-1) 漁港関連道整備事業実績状況（主要漁港）

(表-18-2) 漁港関連道整備事業実績状況（一般漁港） による。

(8) 水産物供給基盤機能保全事業（県事業名：漁港漁場機能高度化保全事業）

水産業の健全な発展及びこれによる水産物の安定供給を図るため、水産基盤整備事業等により総合的かつ計画的に施設整備を実施してきたところであるが、近年、整備後の施設の老朽化とともに、更新を必要とする施設が増加してきていることから、管理を体系的に捉えた計画的な取り組みにより、施設の長寿命化を図りつつ更新コストの平準化・縮減を図る。

① 事業内容

ア 漁港施設の機能の保全を行うために必要な措置を実施

(ア) 機能保全計画の策定

(イ) 保全工事の実施

イ 機能保全計画は、漁港管理者毎に採択要件を満たす漁港において策定

ウ 対象施設 ①漁港施設：外郭施設、係留施設、道路、橋、用地護岸、人工地盤

②漁場施設：増殖場（消波施設、中間育成施設）、養殖場（消波施設、区画施設）

※平成26年度から水域施設、漁港浄化施設が追加

エ 地区 管理している漁港を複数まとめて1地区として実施することができる

② 採択要件

ア 第1種又は2種であって、1港あたりの港勢が次のいずれかを満たすもの

(ア) 利用漁船の実隻数が50隻程度以上

(イ) 登録漁船隻数が50隻程度以上

- (ウ) 陸揚金額が1億円程度以上
- (エ) 水産業の振興を図る上で、水産基盤の機能保全を行うことが特に必要と認められるもの
- イ 第3種又は第4種であること
- ウ 漁場施設（増殖場、養殖場）については、当該漁場を利用している漁船の本拠地となる漁港の港勢要件がア又はイに該当するものであること

③ 実施状況

(表-19)

(単位：千円)

区分	年	平成24年度		平成25年度		平成26年度		平成27年度	
		地区数	事業費	地区数	事業費	地区数	事業費	地区数	事業費
県		4	453,367	4	253,998	2	270,998	2	326,119
市町村		14	603,063	15	327,367	15	539,355	17	739,001
計		18	1,056,430	19	581,365	17	810,353	19	1,065,120

(9) 漁港施設機能強化事業

近年の高潮や波高の増大又は地震や津波の発生等に対して漁港施設の安全が十分に確保されているか検証を行うとともに、安全が確保されていない漁港施設について必要最低限の機能強化、防護対策を行う

① 事業内容

- ア 大型低気圧や大型台風等による高潮や波高の増大等により被害が発生している漁港において、現行の海象条件に対して十分な安全が確保されていない漁港施設について、必要最低限の機能強化を図る
- イ 大規模な地震や津波等が発生する恐れがある地域において、漁港や背後集落における人命の安全確保を最重視し、人的・経済的被害を最小限に抑える「減災」の観点から、予測される地震の震度や津波の浸水高等に対して漁港施設の安全が十分に確保されているか検証を行うとともに安全が確保されていない漁港施設の機能強化（耐震化及び液状化対策を含む。）を図る
- ウ 対象施設  
外郭施設、水域施設、係留施設、輸送施設、漁港施設用地等  
水産関係施設の被害防止等の観点から、必要と認められる場合に限り、附帯施設として浸水防止施設、排水施設、津波漂流防止施設等を設置することができる
- エ 地区 管理している漁港を複数まとめて1地区として実施することができる

② 採択要件

①のアの事業

- ・ 1地区あたりの事業費は5千万円以上、20億円未満であること
- ・ 近年の高潮、波高の増大等に対し、現況の施設の設計諸元の不足が要因となり、越波や浸水等の発生状況にかかる規模又は頻度が著しく、漁港の安全性に問題が生じていること
- ・ 近年の高潮、波高の増大等の実測値や気象データに基づく設計沖波又は設計潮位が現況の設計諸元を上回る漁港施設

①のイの事業

- ・ 1地区あたりの事業費は、計画事業費が機能診断にあつては2千万円以上、機能強化工事にあつては5千万円以上、20億円未満であること
- ・ 東海地震に係る地震防災対策強化地域、南海トラフ地震防災対策推進地域及び日本海溝・千島海溝周辺海溝型地震防災対策推進地域並びに過去に地震や津波による被害が発生した地域等に立地する漁港であること

③ 実施状況

(表-20)

(単位：千円)

区分	年	平成24年度		平成25年度		平成26年度		平成27年度	
		地区数	事業費	地区数	事業費	地区数	事業費	地区数	事業費
県		2	82,233	0	0	2	19,893	2	31,231
市町村		0	0	4	103,812	0	0	0	0
計		2	82,233	4	103,812	2	19,893	2	31,231



(表-18-1)漁港関連道整備事業実績状況(主要漁港)

(H28. 3. 31現在 単位: 千円)

事業名	漁港名	事業主体	実施期間	全体事業費	22年度まで	23年度	24年度	25年度	26年度	27年度
主要漁港関連道	黄波戸	長門市		97,200	97,200					
	小串	下関市		22,650	22,650					
	島戸①	下関市		41,400	41,400					
	向島	防府市		28,200	28,200					
	床波①	宇部市		42,000	42,000					
	奈古	阿武町		35,300	35,300					
	阿川	下関市		83,234	83,234					
	光	光市		34,450	34,450					
	佐賀	平生町		111,000	111,000					
	安下庄	周防大島町		97,504	97,504					
	福川	周南市		50,000	50,000					
	島戸②	下関市		48,000	48,000					
	大井	萩市		90,000	90,000					
	吉見	下関市		90,000	90,000					
	仙崎	山口県		45,000	45,000					
	通	長門市		237,000	237,000					
	大浦	長門市		96,000	96,000					
	床波②	宇部市	H9~H16	1,212,173	1,212,173					
	白木	周防大島町		87,600	87,600					
	江崎①	山口県		600,910	600,910					
	戸田	周南市		544,000	544,000					
	秋穂	秋穂町		565,700	565,700					
立石	長門市		369,000	369,000						
江崎②	山口県		128,000	128,000						
出井	周防大島町	~H8	564,000	564,000						
津黄	長門市	~H8	463,800	463,800						
棕野	周防大島町	H11~H13	200,000	200,000						
計			5,984,121	5,984,121						

(表-18-2) 漁港関連道整備事業実績状況(一般漁港)

(H28. 3. 31現在 単位: 千円)

事業名	漁港名	事業主体	実施期間	全体事業費	22年度まで	23年度	24年度	25年度	26年度	27年度
一般漁港 関連道	江崎	山口県		16,088	16,088					
	津黄①	長門市		44,200	44,200					
	戸田	周南市	H19~H22	332,925	252,925					
	丸尾	宇部市		36,000	36,000					
	和久	下関市		7,000	7,000					
	安岡	下関市		13,800	13,800					
	宇賀	下関市		6,500	6,500					
	小島	長門市		56,920	56,920					
	吉母	下関市		11,822	11,822					
	立石	長門市		7,360	7,360					
	王喜	下関市		17,200	17,200					
	西浦	防府市		69,400	69,400					
	津黄②	長門市		7,000	7,000					
	角島①	下関市		63,932	63,932					
	前島	周防大島町		27,000	27,000					
	埴生	山陽小野田市		57,000	57,000					
	角島②	下関市		60,000	60,000					
	伊保庄①	柳井市		30,000	30,000					
	牟礼	防府市		187,500	187,500					
	湊	長門市		36,000	36,000					
伊保庄②	柳井市	H8	34,800	34,800						
計				1,122,447	1,042,447	0		0	0	0
軽微改良	三浦	周防大島町		54,998	54,998					
	計			54,998	54,998					
合計				1,177,445	1,097,445	0		0	0	0
関連道総計(主要十一般)					7,161,566	7,081,566	0	0	0	0

(10) 漁業集落環境整備事業（平成25年度から農山漁村地域整備交付金へ

立ち遅れている漁業集落の環境を改善し、生産と生活の両面にわたる均衡ある漁村の整備を図り、漁業と漁村の健全な発展を図るため、昭和53年度から実施しており、事業の概要及び本県の実施状況は、次のとおりである。

① 事業概要

ア 事業の対象

原則として漁港区域内で次に掲げる事業種目

1. 衛生関連施設

(ア) 漁業集落排水施設整備

漁港及び漁場の水域環境と漁業集落の生活環境の改善を図るために行う雨水、汚水の排水に必要な施設及びこれに付帯する処理施設の整備又は改築並びに、機能診断及び機能保全計画の策定

(イ) 水産飲雑用水施設整備

船舶給水、漁獲物の洗浄、水産加工を主体とする水産飲雑用水の供給に必要な施設の整備又は改築並びに機能診断及び機能保全計画の策定

(ウ) 地域資源利活用基盤整備

地域資源を利活用して、漁業生産の補完及び生活環境の改善を図るために必要な施設の整備

(エ) 用地整備

漁村環境の改善に必要な施設用地の整備

2. 防災関連施設

(ア) 漁業集落道整備

漁業活動、漁港の利用の増進及び防災安全の確保を図るために行う臨港道路等の漁港施設若しくは漁港関連道、又は環境改善施設（防災安全に資する施設に限る。）と集落内とを結ぶ道路の整備

(イ) 防災安全施設整備

漁村及び漁港施設の保全と防災安全のために必要な施設の整備

(ウ) 緑地・広場施設整備

快適にして潤いのある漁業集落の形成、その住民の健康増進及び防災安全の確保を図るために必要な施設の整備

(エ) 土地利用高度化再編整備

集落の生活環境の改善、生活利便の向上及び防災安全の確保を図るために行う土地の再編整理及び施設の整備

(オ) 用地整備

漁村環境の改善に必要な施設用地及び防災空地を兼ねた緑地、広場等の用地の整

イ 事業主体

都道府県・市町村

② 事業実施状況

(表-21) 漁業集落環境整備事業の実施状況

(H28.3.31現在 単位：千円)

漁港名	事業主体	地区名	実施期間	全 体	平成22年度 まで	平成23年度	平成24年度	平成25年度	平成26年度	平成27年度	事業内容					
											飲 料 水 施 設	排 水 施 設	集 落 道	防 災 安	公 園	
佐賀①	平生町	佐賀	S53~S55	332,800	332,800							○	○	○		
須佐	須佐町	浦・入江	S55~S58	354,800	354,800								◎	○		
野島	防府市	野島	S57~S60	588,000	588,000								◎	○	○	
吉母	下関市	吉母	S57~S59	218,000	218,000								○	○	○	
大井	萩市	大井湊	S59~S62	572,000	572,000								◎	○		
奈古	阿武町	奈古	S60~S63	611,000	611,000								◎	○	○	
浮島①	橘町	江の浦・樽見	S62~H3	443,000	443,000							○	○	○	○	○
通	長門市	通	H元~H12	2,865,800	2,865,800								◎	○		○
平郡	柳井市	西浦・東浦	H2~H6	880,000	880,000							○	○	○		
野波瀬	三隅町	野波瀬	H4~H7	887,000	887,000								◎	○		
宇田郷	阿武町	宇田	H4~H7	889,900	889,900							○	◎	○		
浮島②	橘町	江の浦・樽見	H5~H9	1,161,520	1,161,520							○	◎	○		
給大島	徳山市	給大島	H5~H9	439,600	439,600								◎	○		
仙崎	長門市	大日比	H7~H10	493,000	493,000								◎			
江崎	田万川町	江崎	H7~H12	1,281,220	1,281,220								◎			
萩	萩市	越ヶ浜	H8~H17	2,769,000	2,769,000							○	◎	○	○	○
大島	萩市	大島	H8~H15	2,545,000	2,545,000								◎			
蓋井島	下関市	蓋井島	H8~H14	955,600	955,600								◎	○	○	
佐賀②	平生町	佐賀・東魚見	H9~H19	2,318,000	2,318,000							○	◎			
山口	山口市	長浜	H11~H20	611,080	611,080								◎			
江崎	田万川町	湊	H11~H14	274,400	274,400								◎			
江崎	田万川町	尾浦	H11~H14	238,700	238,700								◎			
上関	上関町	四代	H13~H16	711,000	711,000							○	◎	○	○	
玉江	萩市	玉江	H13~H17	650,000	650,000									○		
棕野	久賀町	棕野	H14~H17	379,000	379,000								○	○	○	
三見	萩市	三見	H16~H22	2,514,498	2,514,498								◎	○	○	○
大井	萩市	大井浦	H18~H32	1,960,000	502,166	86,000	320,906	203,700	255,542	367,876			◎	○	○	
蓋井島	下関市	蓋井島	H18~H20	962,900	962,900							○				
須佐	萩市	須佐	H24	15,199			30,398						◎			
	小計			28,922,017	27,448,984	86,000	351,304	203,700	255,542	367,876						
須佐	須佐町	浦・入江	H7~H9	40,000	40,000								◎			
奈古	阿武町	奈古	H8	30,000	30,000								◎			
大井	萩市	大井湊	H14	73,000	73,000								◎			
	小計(漁村ライフリフォーム)			143,000	143,000	0	0	0	0	0						
	合計			29,065,017	27,591,984	86,000	351,304	203,700	255,542	367,876						

※排水施設欄：○は1次処理、◎は2次処理

(11) 漁港環境整備事業

緑地、防災施設等漁港の環境向上及び防災対策に必要な施設を整備する

① 事業内容

(1) 緑地

樹木、芝生等の施設

(2) 防災施設

広場、駐車場、屋外拡声装置、警報装置、安全情報伝達施設等の施設

(3) その他の施設

さく、通路、照明、水道、休憩所、便所、海浜、突堤、離岸堤等の施設

② 要件等

(1) 漁港漁場整備法第6条の規定により指定された漁港区域内の漁港施設用地等において実施するものであって、この事業によって造成された施設を原則として漁港管理者が管理運営するもの。

(2) 総事業費が5,000万円以上(用地整備で機能診断、機能保全計画策定及び保全工事のみの場合は、5,000万円未満でも可)のものであって、全体面積について次の面積をクリアすること。

ア 第1、2種漁港：1,200㎡以上のもの

イ 第3、4種漁港：2,500㎡以上のもの

(3) 当該事業の整備対象となる計画面積は、漁港環境整備の施設を利用すると見込まれる人数（一日平均の当該施設利用者人数）で除した場合に、原則、計画利用者人数一人につき15㎡以下の面積となる場合に限るものとする。また、地域における防災対策上、災害時に機能を発揮する施設で、その構造、配置等が避難行動を阻害しないものであること。

(表-22) 漁港環境整備事業の実施状況

(H28.3.31現在 単位：千円)

漁港名	地区名	事業主体	実施期間	事業費	21年度まで	23年度	24年度	25年度	26年度	27年度	備 考
湊	湊①	長門市	S55~S56	20,000	20,000						植栽
下関	南風泊①	県	S55~S56	8,000	8,000						植栽
黄波戸	黄波戸	日置町	S57	7,000	7,000						植栽
大井	大井浦	萩市	S58~S59	22,000	22,000						植栽
須佐	須佐	須佐町	S58	10,000	10,000						植栽、便所
川尻	川尻	県	S59~S60	30,000	30,000						植栽、運動施設
野波瀬	野波瀬	三隅町	S59	10,000	10,000						植栽
萩	越ヶ浜①	県	S60	12,000	12,000						植栽、休憩所
宇部岬	宇部岬	宇部市	S60	8,000	8,000						植栽
湊	湊②	長門市	S61	8,500	8,500						植栽
福川	福川	新南陽市	S62	6,000	6,000						植栽、照明、便所
仙崎	仙崎	県	S63~H7	481,000	481,000						植栽、休憩所、便所、運動施設、照明、水飲場
萩	越ヶ浜②	県	H2~H9	236,000	236,000						植栽、休憩所、便所、運動施設
秋穂	浦	秋穂町	S63~H元	35,000	35,000						植栽、休憩所、便所、運動施設、照明
伊上	伊上①	油谷町	S63~H2	87,840	87,840						植栽、休憩所
室津下	室津下	豊浦町	H2~H5	120,000	120,000						植栽、休憩所、便所、運動施設、照明、水飲場
阿月	阿月	柳井市	H3~H4	20,000	20,000						植栽、休憩所、便所、運動施設、照明、水飲場
湊	湊③	長門市	H3	10,000	10,000						植栽
吉見	吉見	下関市	H3	20,000	20,000						植栽、休憩所、便所、運動施設、照明、水飲場
野島	野島①	防府市	H4	35,000	35,000						植栽、休憩所
森野	片添	東和町	H4~H10	202,000	202,000						植栽、休憩所、便所、運動施設、照明
下関	南風泊②	県	H4~H7	170,000	170,000						植栽、休憩所、便所、運動施設、照明、水飲場
見島	宇津	県	H4~H9	792,760	792,760						植栽、休憩所、便所、運動施設、照明、水飲場、養浜、広場
秋穂	大海	秋穂町	H5	40,000	40,000						植栽、便所、運動施設、水飲場
牟礼	牟礼	防府市	H5	15,000	15,000						植栽、休憩所、便所
佐賀	佐賀	平生町	H5	9,000	9,000						植栽、焼却炉
大津島	本浦	徳山市	H6	15,000	15,000						植栽、休憩所、便所、広場
向島	郷ヶ崎	防府市	H6	16,000	16,000						植栽、休憩所、便所
秋穂	浦	秋穂町	H6	30,000	30,000						植栽、広場
萩	中小畑	県	H6~H14	1,362,040	1,362,040						植栽、焼却炉、広場、親水施設
山口	山口	山口市	H8	25,000	25,000						植栽
野島	野島②	防府市	H9~H13	235,000	235,000						親水護岸、運動施設、休憩所
椋野	椋野	周防大島町	H11~H17	521,200	521,200						植栽、休憩所、便所、運動施設、照明
伊上	伊上②	油谷町	H11~H12	162,000	162,000						植栽、休憩所、親水施設、運動施設
吉母	吉母	下関市	H12~H14	112,400	112,400						植栽、便所
小串	小串	下関市	H14~H18	351,000	351,000						植栽、休憩所、便所、護岸
秋穂	浦	山口市	H17~H20	90,800	90,800						植栽、休憩所、便所、運動施設、広場、駐車場
	合 計			5,335,540	5,335,540	0	0	0	0	0	

(12) 漁村再生交付金（平成25年度から農山漁村地域整備交付金へ移行）

①趣旨

漁業の根拠地であるとともに漁業者を含めた地域住民の生活の場となっている漁村においては、水産業の健全な発展を図るとともに、景観が優れ、豊かで住みよい漁村とするため、地域の特性に応じた水産業の生産基盤と生活環境施設の総合的な整備が行われてきた。

しかしながら、漁場環境の悪化、漁業資源の減少、過疎化・高齢化の進展等により、地域全体の活力が低下してきていることから、地域が主体となった活力ある漁村の再生を進めることが喫緊の課題となっている。

このような課題に柔軟に対応し、地域の創造力を生かせるように国の関与を縮減し、地方の裁量を大幅に拡大して、地域の既存ストックの有効活用等を通じた生産基盤と生活環境施設の効率的整備を推進し、個性的で豊かな漁村の再生を支援する。

②事業内容等

ア. 事業実施主体が、漁業者及び地域の意向を踏まえ、漁村の再生の目標及び客観的な指標を策定し、国がこれらの目標、指標等を総合的に評価して事業を採択する。これにより、事業採択時の関与を大幅に縮減する。

イ. 事業内容を、現行の水産業の生産基盤（漁港施設及び漁場）及び生活環境施設の整備に加え、事業実施主体が提案する地域の創造力を活かし、漁村の再生に必要な整備（調査・社会実験等ソフトを含む。ただし、提案に係る整備は総事業費の10%以内とする。）とする。

ウ. 漁業情勢・社会情勢の変化等に伴って需要が著しく減少した。また、効果が低下した既存ストックの転用等を図り、漁村の再生を推進する。

エ. 事業完了後、目標の達成状況を客観的に評価し、公表する仕組みを導入する。

③事業実施主体等

ア. 事業実施主体：都道府県、市町

※市町が事業実施主体の場合には、交付金の交付方法（直接交付と関節交付）が選択可能

イ. 採択要件：事業実施主体が策定する「漁村再生計画」に基づいていること

ウ. 事業採択期間：平成22年度から平成26年度

エ. 補助率：1／2（離島60/100）

オ. 事業費要件：100百万以上2,000百万以下（但し、都道府県が行う漁港及び漁場施設の整備に係る全体事業費は500百万円未満、市町が行う漁港の整備に係る全体事業費は1200百万円以下）

(表-23) 漁村再生交付金実施状況

(単位：千円)

区分	平成24年度		平成25年度		平成26年度		平成27年度	
	地区数	事業費	地区数	事業費	地区数	事業費	地区数	事業費
県	—	—	—	—	—	—	—	—
市町村	—	—	—	—	—	—	—	—
計	—	—	—	—	—	—	—	—

(13) 農山漁村地域整備交付金

地域の創意工夫を生かした農山漁村地域の総合的な整備を進めるため、農業農村基盤整備、森林基盤整備、水産基盤整備、海岸保全施設整備、効果促進事業等の各分野がそれぞれで実施してきた既存制度が抜本的に見直された。

自治体が農山漁村地域のニーズにあった計画を自ら策定し、農林水産省の各公共事業を自由に選択できるとともに、自治体の自由な創意工夫によるソフト事業も実施可能な、自由度が高く、使い勝手の良い交付金として平成22年度に創設された。

これにより、各分野の事業の一体的整備が可能であり、水産基盤整備では、漁港施設整備、漁場造成、水域環境保全、漁港漁村環境整備等が実施可能な内容となっている。

また、海岸保全施設整備事業では、海岸保全施設整備、海岸環境整備、津波・高潮危機管理対策が実施可能な内容となっている。

- 1) 都道府県又は市町は、農山漁村地域整備の目標等を記載した農山漁村地域整備計画を策定し、これに基づき事業を実施する。
- 2) 以下の事業を総合的に実施することができる。
  - ①農業農村基盤整備事業  
農業用排水排水施設整備、ほ場整備、農地防災、農業集落排水施設整備等
  - ②森林基盤整備事業  
路網整備、県有林の間伐等の森林整備、予防治山等
  - ③水産基盤整備事業  
漁港施設整備、漁場造成、水域環境保全、漁港漁村環境整備、漁場の森づくり
  - ④海岸保全施設整備事業  
海岸保全施設整備、海岸環境整備、津波・高潮危機管理対策
  - ⑤効果促進事業  
農山漁村地域整備計画の目標を達成するため、上記事業①～④と一体となって事業効果を高めるために必要な事業
- 3) 国から都道府県に交付金を交付し、都道府県は自らの裁量により地区毎に配分できる。また、都道府県の裁量により、同一あるいは別の地域整備計画に係る地区間の融通、施設間の融通を必要な手続きを行うことで可能。

\* 農山漁村地域整備交付金の適用は、各交付金の採択基準による。



(14) 単独漁港建設改良事業

県営漁港においても補助公共事業として、漁港整備事業等により、漁港施設の整備が進められているが、これらを補足し、漁港機能の一層の充実を図るため、県の単独事業として漁港の物揚場等公共第一線用地を除く背後地の整備及び漁港施設の小規模な新設・改良等を行う単独漁港建設改良事業を昭和45年度から実施（下関漁港特別会計分を除く）し、諸施設の整備充実を図っており、その実施状況は表-24のとおりである。

(表-24)単独漁港建設改良事業実施状況

(単位：千円)

年度	16年度	17年度	18年度	19年度	20年度	21年度	22年度	23年度	24年度	25年度	26年度	27年度
事業費	13,679	12,553	10,472	15,840	18,375	20,746	16,615	15,785	15,218	14,745	13,934	13,741

(15) 単県農山漁村整備事業

漁港を中心とした漁村の環境は、漁家が雑然と密集し、地区内の道路や排水溝等が未整備のまま放置されているところが多く、また、国庫補助対象基準に満たない零細な施設の新・増設等については、単独施行することにより、著しく効果の期待されるものが各漁港ともにみうけられる。

このようなことから、漁港とその背後の道路、排水溝、駐車場の整備や天然海浜資源利用のための観光漁業施設等諸施設の整備事業を積極的に行い、もって、地域住民の生活の安定と福祉の向上に資することとし、単独県費補助事業として、昭和44年度から漁村環境整備事業を実施してきた。

さらに地域の自主的・主体的取り組みを重視し、かつ、地域における生産・生活環境基盤整備に対するニーズに幅広く対応するため生活環境基盤整備において、「集落排水施設整備事業」「飲用水等供給施設整備事業」「集落防災安全施設整備事業」「コミュニティ施設整備事業」「景観保全施設整備事業」を新設し、その強化を図ることとして、農山漁村の基盤整備に係る各種補助金の整理統合、拡充を行い、平成9年度から単県農山漁村整備事業として取り組みを行うこととした。

(表-25)単県農山漁村整備事業

(単位：千円)

事業内容	平成21年度			平成22年度			平成23年度			平成24年度			平成25年度			平成26年度			平成27年度		
	漁港数	事業費	補助額	漁港数	事業費	補助額	漁港数	事業費	補助額	漁港数	事業費	補助額	漁港数	事業費	補助額	漁港数	事業費	補助額	漁港数	事業費	補助額
集落防災安全施設整備事業							1	5,000	2,500							1	923	435			
荷捌所周辺環境整備事業	1	1,575	787				2	6,279	2,383	7	20,917	8,403	8	28,791	12,860	3	14,330	5,575	6	31,676	9,760
公園緑地景観保全施設等整備事業																					
観光漁業施設整備事業										1	72,000	36,000	1	17,000	5,100	1	6,070	1,686	1	10,760	3,228
特認事業	2	9,442	2,775	5	24,630	8,724	1	2,599	1,039	1	2,599	1,039							1	2,571	771
漁業集落排水施設整備事業																					
飲料水等供給施設整備事業																					
集落道整備事業																1	1,800	525			
コミュニティ施設整備事業																					
産卵施設設置事業	3	4,108	1,481	3	4,123	1,489	3	4,160	1,508	3	4,170	1,508	4	5,113	1,986	4	5,814	1,967	3	4,504	1,628
魚礁漁場整備事業	1	4,494	1,200													2	3,783	1,633	1	2,322	1,161
連携枠事業	1	2,888	1,155																		
合計	8	22,507	7,398	8	28,753	10,213	7	18,038	7,430	12	99,686	46,950	13	50,903	19,946	12	32,720	11,821	12	51,833	16,548

## V 海岸の整備

昭和31年に海岸法が制定され、漁港区域内の海岸施設は農林水産大臣の所管と定められ、同法に基づき国土の保全と住民生活の安全・福祉に寄与するため海岸保全施設の新設・改良などの防災事業が進められてきた。

近年、海岸は多様な生態系が形成されている場であるとともに、白砂青松に代表される優れた景観が人の心の癒しの場となっているなど、海岸環境に対する住民のニーズが高まってきた。

しかし、従来の海岸法は防護のみを目的としており、環境に対する配慮は考慮されていないため、それに対応する新しい「海岸法」が平成11年に成立した。

### 1. 海岸保全基本計画

平成12年に施行された新しい海岸法では、今までの「災害からの海岸の防護」の目的に、「海岸環境の整備と保全」と「海岸における公衆の適正な利用」が加えられ、防護・環境・利用の調和のとれた総合的な海岸の保全を計画的に推進することとしている。その中で、基本的な方針を明らかにし、地域の意向等を反映させるため、海岸保全基本方針を主務大臣が、海岸保全基本計画を都道府県知事が策定することとしている。

海岸保全基本計画の策定にあたっては、海岸保全の基本的な事項、施設整備に関する基本的な事項を定めることとし、山口県においても、地域の意見や専門家の知見を反映させるため、学識経験者や有識者、関係市町長等からなる検討委員会を経て、平成15年4月に「山口北沿岸及び山口南沿岸海岸保全基本計画」を策定（H27年12月）し、これに基づき海岸整備を実施している。

### 2. 社会資本整備重点計画

従来の海岸整備計画は海岸所管4省庁（国土交通省河川局・港湾局、農林水産省農村振興局・水産庁）で昭和45年度から海岸整備五箇年計画として始まり、平成14年度に第6次7箇年計画終了となるまで5～7年間の事業費等を策定し事業実施を行ってきた。

平成15年度からは、社会資本の整備について従来の9本の事業分野別計画を統合した新たな計画として策定された「社会資本整備重点計画」を基に、概ね今後5年間の整備目標のみを計画し事業実施することとなった。

現在、第3次計画（H24年度～H28年度）により事業実施中である。

3. 事業概要及び採択基準(表-26)

事業名	事業概要及び採択基準
高潮対策事業	<p><b>[事業概要]</b>            国民経済上、および民生安定上重要な地域を高潮、津波、波浪等による被害から守るため（高潮対策）又は貴重な国土を海岸浸食から守るため（侵食対策）海岸保全施設の新設・改良を行う事業。</p> <p><b>[採択基準]</b>            高潮、津波、波浪等による被害が発生する恐れが大なる海岸であり、1km当たりの防護面積が5ha以上又は防護人口が50人以上を基準とする。            総事業費は県営、市町営ともに本土1億円、離島5千万円以上であること。</p>
侵食対策事業	<p><b>[事業概要]</b>            国民経済上、および民生安定上重要な地域を高潮、津波、波浪等による被害から守るため（高潮対策）又は貴重な国土を海岸浸食から守るため（侵食対策）海岸保全施設の新設・改良を行う事業。</p> <p><b>[採択基準]</b>            侵食等の被害が発生する恐れの大なる海岸であり、1km当たりの防護面積が5ha以上又は防護人口が50人以上を基準とする。            総事業費は県営、市町営ともに本土1億円、離島5千万円以上であること。</p>
海岸耐震対策事業	<p><b>[事業概要]</b>            堤防・護岸の耐震対策を緊急的に実施することにより、地震発生後の堤防・護岸の防護機能低下による浸水被害から人命や資産の防護を図る事業。</p> <p><b>[採択基準]</b>            ①ゼロメートル地帯や大規模地震が想定される地域で、地域中枢機能集積地区（背後に救護、復旧等の危機管理を担う施設（市町村役場、警察署、消防署、病院等）がある地区等）を有する海岸であること。            ②一連の海岸線毎に一定の計画に基づき、事業着手から5年以内に、整備目標の達成が見込まれること。            総事業費が県5千万円以上、市町営2.5千万円以上であること。</p>
海岸堤防等老朽化対策事業	<p><b>[事業概要]</b>            海岸堤防等の長寿命化を図りつつ、施設の老朽化対策を計画的に推進するための長寿命化計画の策定、調査、対策計画の策定、対策工事を行う事業。</p> <p><b>[採択基準]</b>            海岸管理者による海岸保全施設の管理が適切に実施されており、老朽化等により機能が確保されていない海岸保全施設であって、緊急にその機能の強化（海岸法第27条第1項に定める新設又は改良工事に関する工事による機能の強化をいう。以下同じ。）又は回復（当該機能の強化と一体的に行うことが適当と認められる補修による機能回復をいう。以下同じ。）を行う必要があると認められるものであること。            総事業費が県営5千万円以上、市町営2.5千万円以上であること。</p>
津波・高潮危機管理対策事業	<p><b>[事業概要]</b>            既存の海岸保全施設の緊急的な防災機能の確保及び避難対策を促進することにより、津波・高潮発生時における人命の優先的な防護を促進する事業。</p> <p><b>[採択基準]</b>            ①大規模な地震による甚大な被害が想定され、緊急的な対策を要する地域に存する海岸            ②朔望平均満潮位以下の防護区域を有し、高潮災害が甚大であり、緊急的な対策を要する海岸            ③一連の防護区域を有する海岸毎に、事業着手から5年以内に整備目標の達成が見込まれること。            ④ソフト対策は事業費の概ね2割以内。</p>
海岸環境整備事業	<p><b>[事業概要]</b>            国土の保全と併せて、海岸部において、より海浜利用が増進される機能の整備を図る事業。</p> <p><b>[採択基準]</b>            周辺に公営の公園等の施設がある区域又は計画中の区域において、より海浜利用が増進される機能が発揮できる必要最低限のもの、また、本事業で造成された施設等は地方公共団体が一元的に管理運営できるものであること。            総事業費が県営・市町営ともに1千万円以上であること。</p>

(表-27)漁港関連補助事業実績(平成6年~13年度)

(単位:千円)

事業名		平成6年度			平成7年度			平成8年度			平成9年度		
		港数	事業費	国費	港数	事業費	国費	港数	事業費	国費	港数	事業費	国費
修築	県	5	2,383,907	1,410,000	5	2,856,166	1,782,400	5	2,351,129	1,431,150	5	2,270,635	1,339,415
	市町	14	3,258,560	1,704,890	14	4,619,620	2,453,600	14	3,922,500	2,119,700	14	3,390,417	1,812,620
	計	19	5,642,467	3,114,890	19	7,475,786	4,236,000	19	6,273,629	3,550,850	19	5,661,052	3,152,035
改修	県	1	100,000	50,000	1	250,000	125,000	1	100,000	50,000	1	187,280	93,640
	市町	25	2,807,377	1,506,100	26	2,992,149	1,613,530	26	3,067,664	1,616,910	24	2,580,130	1,365,480
	計	26	2,907,377	1,556,100	27	3,242,149	1,738,530	27	3,167,664	1,666,910	25	2,767,410	1,459,120
局部改良	県	—	—	—	1	53,100	26,550	1	120,000	60,000	1	126,900	63,450
	市町	17	936,940	475,470	16	997,000	504,400	14	705,080	355,040	12	730,480	375,530
	計	17	936,940	475,470	17	1,050,100	530,950	15	825,080	415,040	13	857,380	438,980
関連道	県	—	—	—	—	—	—	—	—	—	—	—	—
	市町	2	240,000	120,000	2	280,000	140,000	3	278,800	134,500	1	10,000	5,000
	計	2	240,000	120,000	2	280,000	140,000	3	278,800	134,500	1	10,000	5,000
集落環境	市町	6	1,393,860	696,930	8	1,287,960	643,980	10	1,240,000	620,000	10	1,247,000	623,500
漁港環境	県	3	317,260	158,630	4	394,740	197,370	2	160,000	80,000	2	258,500	129,250
	市町	4	81,000	40,500	—	—	—	2	45,000	22,500	2	86,000	43,000
	計	7	398,260	199,130	4	394,740	197,370	4	205,000	102,500	4	344,500	172,250
漁村総合	市町	1	150,000	75,000	1	250,000	125,000	1	140,000	70,000	1	120,000	60,000
調査補助	市町	2	7,000	3,500	3	11,400	5,700	2	10,000	5,000	—	—	—
海岸	県	2	371,780	185,890	2	454,340	227,170	3	335,000	165,000	3	383,000	181,000
	市町	30	1,442,860	669,130	28	1,840,850	833,990	25	1,605,800	772,450	24	1,458,000	711,500
	計	32	1,814,640	855,020	30	2,295,190	1,061,160	28	1,940,800	937,450	27	1,841,000	892,500
合計	県	11	3,172,947	1,804,520	13	4,008,346	2,358,490	12	3,066,129	1,786,150	12	3,226,315	1,806,755
	市町	101	10,317,597	5,291,520	98	12,278,979	6,320,200	97	11,014,844	5,716,100	88	9,622,027	4,996,630
	計	112	13,490,544	7,096,040	111	16,287,325	8,678,690	109	14,080,973	7,502,250	100	12,848,342	6,803,385

(単位:千円)

事業名		平成10年度			平成11年度			平成12年度			平成13年度		
		港数	事業費	国費	港数	事業費	国費	港数	事業費	国費	港数	事業費	国費
修築	県	5	2,542,964	1,559,300	5	2,633,563	1,669,600	5	2,706,505	1,877,390	5	2,700,861	1,883,900
	市町	13	4,039,623	2,163,100	11	3,455,067	1,824,880	9	2,172,000	1,179,400	10	2,250,000	1,179,000
	計	18	6,582,587	3,722,400	16	6,088,630	3,494,480	14	4,878,505	3,056,790	15	4,950,861	3,062,900
改修	県	—	—	—	—	—	—	—	—	—	1	1,080,100	540,050
	市町	21	2,667,063	1,469,620	16	1,840,600	950,300	16	1,733,020	896,510	15	1,784,860	922,430
	計	21	2,667,063	1,469,620	16	1,840,600	950,300	16	1,733,020	896,510	16	2,864,960	1,462,480
局部改良	県	—	—	—	1	30,000	15,000	1	90,000	45,000	1	158,000	79,000
	市町	12	1,144,306	598,110	9	558,100	284,460	5	352,020	176,010	4	281,000	140,500
	計	12	1,144,306	598,110	10	588,100	299,460	6	442,020	221,010	5	439,000	219,500
関連道	県	—	—	—	—	—	—	—	—	—	—	—	—
	市町	—	—	—	1	50,000	25,000	1	100,000	50,000	1	50,000	25,000
	計	—	—	—	1	50,000	25,000	1	100,000	50,000	1	50,000	25,000
集落環境	市町	7	2,161,000	1,080,500	9	2,346,660	1,173,330	7	1,849,000	924,500	9	1,184,000	592,000
漁港環境	県	1	150,000	75,000	1	156,000	78,000	1	238,300	119,150	1	110,000	55,000
	市町	2	176,000	88,000	3	288,200	144,100	4	207,000	103,500	3	88,000	44,000
	計	3	326,000	163,000	4	444,200	222,100	5	445,300	222,650	4	198,000	99,000
漁村総合	市町	—	—	—	—	—	—	—	—	—	—	—	—
調査補助	市町	—	—	—	—	—	—	2	16,000	8,000	—	—	—
海岸	県	3	570,000	250,000	3	530,000	230,000	3	557,000	239,000	3	405,500	157,750
	市町	21	1,668,502	822,751	20	1,649,760	790,230	19	1,446,650	681,050	20	1,642,961	793,310
	計	24	2,238,502	1,072,751	23	2,179,760	1,020,230	22	2,003,650	920,050	23	2,048,461	951,060
合計	県	9	3,262,964	1,884,300	10	3,349,563	1,992,600	10	3,591,805	2,280,540	11	4,454,461	2,715,700
	市町	76	11,856,494	6,222,081	69	10,188,387	5,192,300	63	7,875,690	4,018,970	62	7,280,821	3,696,240
	計	85	15,119,458	8,106,381	79	13,537,950	7,184,900	73	11,467,495	6,299,510	73	11,735,282	6,411,940

水産基盤整備事業(平成14年度～)

(単位:千円)

事業名	特定 の別 一般	県・ 市 町	平成14年度			平成15年度			平成16年度			平成17年度		
			地区 数	事業費	国費	地区 数	事業費	国費	地区 数	事業費	国費	地区 数	事業費	国費
地域水産物供給基盤	特定	県	0	0	0	0	0	0	0	0	0	0	0	0
		市町	1	275,200	137,600	1	334,800	167,400	2	404,800	223,400	1	334,800	167,400
		合計	1	275,200	137,600	1	334,800	167,400	2	404,800	223,400	1	334,800	167,400
	一般	県	4	567,000	283,500	4	716,880	358,440	3	374,380	187,190	2	223,900	111,950
		市町	14	2,090,000	1,075,000	15	1,743,980	895,162	14	1,516,340	848,170	13	1,306,330	790,730
		合計	18	2,657,000	1,358,500	19	2,460,860	1,253,602	17	1,890,720	1,035,360	15	1,530,230	902,680
広域漁港	特定	県	1	1,582,355	1,337,720	1	1,428,376	1,206,796	1	1,100,000	935,000	1	150,000	127,500
		市町	0	0	0	0	0	0	0	0	0	0	0	0
		合計	1	1,582,355	1,337,720	1	1,428,376	1,206,796	1	1,100,000	935,000	1	150,000	127,500
	一般	県	5	1,686,760	843,380	4	949,600	474,800	3	630,000	315,000	3	1,520,000	760,000
		市町	10	1,796,000	898,000	10	1,492,900	746,450	9	1,180,000	590,000	9	1,104,100	552,050
		合計	15	3,482,760	1,741,380	14	2,442,500	1,221,250	12	1,810,000	905,000	12	2,624,100	1,312,050
広域漁場	一般	県	1	430,000	215,000	1	406,000	203,000	1	406,900	203,450	1	300,000	150,000
		市町	0	0	0	0	0	0	0	0	0	0	0	
		合計	1	430,000	215,000	1	406,000	203,000	1	406,900	203,450	1	300,000	150,000
機能高度化	一般	県	3	220,000	110,000	0	0	0	0	0	0	0	0	0
		市町	7	439,650	230,319	5	196,600	100,900	6	366,000	190,000	4	247,500	123,750
		合計	10	659,650	340,319	5	196,600	100,900	6	366,000	190,000	4	247,500	123,750
漁場全環境	一般	県	1	160,000	80,000	2	272,432	136,216	2	303,900	151,950	3	332,700	166,350
		市町	3	17,200	8,600	3	120,798	60,399	1	30,700	15,350	0	0	0
		合計	4	177,200	88,600	5	393,230	196,615	3	334,600	167,300	3	332,700	166,350
関連道	市町	0	0	0	1	100,000	50,000	1	80,000	40,000	0	0	0	
集落環境	市町	11	1,298,600	649,300	7	1,383,400	691,700	7	1,288,000	644,000	6	905,000	452,500	
漁港環境	一般	県	1	350,000	175,000	0	0	0	0	0	0	0	0	0
		市町	3	69,400	34,700	2	130,000	65,000	2	200,000	100,000	3	184,300	92,150
		合計	4	419,400	209,700	2	130,000	65,000	2	200,000	100,000	3	184,300	92,150
漁村総合	市町	0	0	0	0	0	0	1	161,000	80,500	0	0	0	
漁村再生 交付金	市町										3	110,900	65,000	
調査費補助	一般	県	1	6,800	3,400	1	7,000	3,500	0	0	0	0	0	0
		市町	0	0	0	0	0	0	0	0	0	0	0	0
		合計	1	6,800	3,400	1	7,000	3,500	0	0	0	0	0	0
海岸	一般	県	3	382,600	134,200	3	540,000	207,500	3	496,100	172,500	3	607,000	219,000
		市町	22	1,642,360	800,217	20	1,320,500	632,750	21	1,609,262	775,454	18	1,327,900	633,450
		合計	25	2,024,960	934,417	23	1,860,500	840,250	24	2,105,362	947,954	21	1,934,900	852,450
合計	一般	県	20	5,385,515	3,182,200	16	4,320,288	2,590,252	13	3,311,280	1,965,090	13	3,133,600	1,534,800
		市町	71	7,628,410	3,833,736	64	6,822,978	3,409,761	64	6,836,102	3,506,874	57	5,520,830	2,877,030
		合計	91	13,013,925	7,015,936	80	11,143,266	6,000,013	77	10,147,382	5,471,964	70	8,654,430	4,411,830

(単位:千円)

事業名	特定 の別 一般	県・ 市町	平成18年度			平成19年度			平成20年度			平成21年度		
			地区 数	事業費	国費	地区 数	事業費	国費	地区 数	事業費	国費	地区 数	事業費	国費
地域水産物供給基盤	特定	県	0	0	0	0	0	0	0	0	0	0	0	0
		市町	2	804,800	567,400	2	1,014,900	690,720	2	827,000	578,500	2	978,234	767,423
		合計	2	804,800	567,400	2	1,014,900	690,720	2	827,000	578,500	2	978,234	767,423
	一般	県	2	148,900	74,450	2	327,700	163,850	1	300,000	150,000	2	477,070	238,535
		市町	10	1,324,500	812,250	9	1,304,915	820,120	10	1,129,780	675,649	6	796,851	440,050
		合計	12	1,473,400	886,700	11	1,632,615	983,970	11	1,429,780	825,649	8	1,273,921	678,585
広域漁港	特定	県	1	281,000	236,210	2	474,750	312,500	2	757,200	518,950	3	1,000,991	758,299
		市町	0	0	0	0	0	0	0	0	0	0	0	0
		合計	1	281,000	236,210	2	474,750	312,500	2	757,200	518,950	3	1,000,991	758,299
	一般	県	3	1,012,200	506,100	2	490,000	245,000	2	120,000	60,000	2	37,000	18,500
		市町	9	1,239,030	619,515	8	1,068,700	534,350	8	800,100	400,050	5	403,700	201,850
		合計	12	2,251,230	1,125,615	10	1,558,700	779,350	10	920,100	460,050	7	440,700	220,350
広域漁場	一般	県	1	409,380	204,690	1	194,630	97,315	1	327,350	163,675	1	400,000	200,000
		市町	0	0	0	0	0	0	0	0	0	0	0	
		合計	1	409,380	204,690	1	194,630	97,315	1	327,350	163,675	1	400,000	200,000
機能高度化	一般	県	0	0	0	0	0	0	3	40,200	21,800	4	93,000	49,900
		市町	4	264,600	132,300	0	0	0	1	7,000	3,500	5	151,000	77,210
		合計	4	264,600	132,300	0	0	0	4	47,200	25,300	9	244,000	127,110
漁場保全環境	一般	県	2	207,800	103,900	2	199,508	99,754	2	297,710	148,855	2	135,000	67,500
		市町	0	0	0	0	0	0	0	0	0	0	0	
		合計	2	207,800	103,900	2	199,508	99,754	2	297,710	148,855	2	135,000	67,500
関連道	市町	0	0	0	1	80,000	40,000	1	100,000	50,000	1	91,600	45,800	
集落環境	市町	5	649,000	324,500	5	1,260,600	630,300	4	723,780	361,890	2	628,294	314,147	
漁港環境	一般	県	0	0	0				0	0	0	0	0	0
		市町	2	200,000	100,000	1	30,000	15,000	1	32,800	16,400	0	0	0
		合計	2	200,000	100,000	1	30,000	15,000	1	32,800	16,400	0	0	0
漁村総合	市町	0	0	0										
漁村再生交付金	市町	3	223,150	111,575	3	225,000	112,500	5	494,950	247,475	3	331,046	165,523	
調査費補助	一般	県	1	2,000	2,000	0	0	0	0	0	0	0	0	0
		市町	0	0	0	0	0	0	0	0	0	0	0	0
		合計	1	2,000	2,000	0	0	0	0	0	0	0	0	0
海岸	一般	県	3	784,000	298,000	2	232,700	110,900	1	250,000	125,000	1	250,000	125,000
		市町	14	960,000	464,500	14	994,800	489,400	12	911,100	455,550	12	1,016,720	508,360
		合計	17	1,744,000	762,500	16	1,227,500	600,300	13	1,161,100	580,550	13	1,266,720	633,360
合計	一般	県	15	2,845,280	1,425,350	13	1,919,288	1,029,319	12	2,092,460	1,188,280	15	2,393,061	1,457,734
		市町	49	5,665,080	3,132,040	43	5,978,915	3,331,890	44	5,026,510	2,789,014	36	4,397,445	2,520,364
		合計	64	8,510,360	4,557,390	56	7,898,203	4,361,209	56	7,118,970	3,977,294	51	6,790,506	3,978,098



(単位:千円)

事業名	特定 の別 一般	県・ 市町	平成22年度			平成23年度			平成24年度			平成25年度		
			地区 数	事業費	国費	地区 数	事業費	国費	地区 数	事業費	国費	地区 数	事業費	国費
地域(漁港・漁場 水産物供給基盤)	特定	県	0	0	0	0	0	0	0	0	0	0	0	
		市町	2	158,310	89,925	2	383,016	213,768	1	270,291	184,606	0	0	0
		合計	2	158,310	89,925	2	383,016	213,768	1	270,291	184,606	0	0	0
	一般	県	0	0	0	0	0	0	2	796,014	398,007	2	400,000	200,000
		市町	5	268,666	143,688	4	186,648	93,324	4	148,880	74,440	3	152,182	76,091
		合計	5	268,666	143,688	4	186,648	93,324	6	944,894	472,447	5	552,182	276,091
広域 漁港	特定	県	3	1,128,369	854,157	4	2,079,293	1,173,570	4	439,975	277,732	1	149,510	99,673
		市町	0	0	0	0	0	0	0	0	0	0	0	0
		合計	3	1,128,369	854,157	4	2,079,293	1,173,570	4	439,975	277,732	1	149,510	99,673
	一般	県	1	19,000	9,500	0	0	0	0	0	0	0	0	0
		市町	3	327,063	163,532	3	281,072	140,536	2	275,629	137,814	1	26,762	13,381
		合計	4	346,063	173,032	3	281,072	140,536	2	275,629	137,814	1	26,762	13,381
広域 漁場	一般	県	1	234,358	117,179	0	0	0	0	0	0	0	0	0
		市町	0	0	0	0	0	0	0	0	0	0	0	0
		合計	1	234,358	117,179	0	0	0	0	0	0	0	0	0
機能 保全 高度化		県	4	41,153	23,488	2	126,979	63,489	4	453,367	227,940	4	253,998	132,932
		市町	2	38,926	19,463	3	49,649	24,825	14	603,063	315,537	15	327,367	165,923
		合計	6	80,079	42,951	5	176,628	88,314	18	1,056,430	543,477	19	581,365	298,855
漁港 強化 施設		県	0	0	0	0	0	0	2	82,233	46,214	0	0	0
		市町	0	0	0	0	0	0	0	0	0	4	103,812	51,906
		合計	0	0	0	0	0	0	2	82,233	46,214	4	103,812	51,906
水域 保全 環境		県	3	365,516	211,341	3	257,831	100,332	3	463,822	231,911	2	155,002	77,501
		市町	0	0	0	0	0	0	0	0	0	0	0	0
		合計	3	365,516	211,341	3	257,831	100,332	3	463,822	231,911	2	155,002	77,501
関連道		市町	1	21,665	10,833	0	0	0	0	0	0	0	0	0
集落環境		市町	2	106,970	53,485	1	86,000	43,000	2	513,004	271,229	1	203,700	86,885
漁村再生 交付金		市町	4	190,809	95,404	1	115,862	57,931	0	0	0	0	0	0
調査費 補助		県	0	0	0	1	10,992	5,496	1	9,999	5,000	0	0	0
		市町	0	0	0	0	0	0	0	0	0	0	0	0
		合計	0	0	0	1	10,992	5,496	1	9,999	5,000	0	0	0
海岸		県	4	244,253	122,126	4	211,000	105,500	4	682,029	341,015	4	482,489	241,244
		市町	12	1,199,404	600,180	13	633,157	319,040	13	937,246	470,123	13	864,775	433,888
		合計	13	1,443,657	722,306	17	844,157	424,540	17	1,619,275	811,137	17	1,347,264	675,132
合計		県	16	2,032,649	1,337,791	14	2,686,095	1,448,387	20	2,927,439	1,527,819	13	1,440,998	751,350
		市町	31	2,311,813	1,176,510	27	1,735,404	892,424	36	2,748,113	1,453,749	37	1,678,599	828,074
		合計	47	4,344,462	2,514,301	41	4,421,499	2,340,811	56	5,675,552	2,981,567	50	3,119,596	1,579,424

(単位:千円)

事業名	特定 の別 一般	県・ 市町	平成26年度			平成27年度		
			地区 数	事業費	国費	地区 数	事業費	国費
地域(漁港・漁場 水産物供給基盤)	特 定	県	0	0	0	0	0	0
		市町	0	0	0	0	0	0
		合計	0	0	0	0	0	0
	一 般	県	2	269,841	134,920	2	46,974	23,487
		市町	3	91,947	45,973	1	13,124	6,562
		合計	5	361,788	180,894	3	60,098	30,049
広 域 漁 港	特 定	県	1	169,584	107,000	1	691,033	386,376
		市町	0	0	0	1	4,320	2,880
		合計	1	169,584	107,000	2	695,353	389,256
	一 般	県	0	0	0	0	0	0
		市町	1	26,230	13,115	1	15,197	7,959
		合計	1	26,230	13,115	1	15,197	7,959
広 域 漁 場	一 般	県	0	0	0	0	0	0
		市町	0	0	0	0	0	0
		合計	0	0	0	0	0	0
機 能 保 全 高 度 化		県	2	270,998	139,629	2	326,119	116,903
		市町	15	540,320	315,621	17	739,001	430,576
		合計	17	811,318	455,250	19	1,065,120	547,479
漁 港 機 能 強 化 設 機		県	2	19,893	10,386	2	31,231	20,603
		市町	0	0	0	0	0	0
		合計	2	19,893	10,386	2	31,231	20,603
水 域 保 全 環 境		県	2	161,032	80,516	2	57,499	28,749
		市町	1	10,000	5,000	1	10,000	5,000
		合計	3	171,032	85,516	3	67,499	33,749
関連道		市町	0	0	0			
集落環境		市町	1	255,542	137,000			
漁村再生 交付金		市町	0	0	0			
調 査 費 補 助		県	0	0	0			
		市町	0	0	0			
		合計	0	0	0	0	0	0
海 岸		県	5	281,069	140,535			
		市町	13	625,054	314,023			
		合計	18	906,124	454,558	0	0	0
合 計		県	14	1,172,417	612,985	9	1,152,856	576,118
		市町	34	1,549,093	830,732	21	781,642	452,977
		合計	48	2,721,510	1,443,717	30	1,934,498	1,029,095

VI 平成27年度漁港関係事業負担率表（表一28）

事業名 種別	特定漁港漁場整備事業													水産流通基盤整備事業 水産生産基盤整備事業											
	第一・二種			第三種			特定第三種			第四種			第一・二種			第三種									
	外かく水域	けい留	輸送用地	外かく水域	けい留	輸送用地	外かく水域	水 域	けい留	輸送用地	荷捌き所	外かく水域	けい留	輸送用地	外かく水域	けい留	輸送用地	外かく水域	けい留	輸送用地					
																					負担区分			負担区分	
施行主体別 本土離島の別																									
県	本	国	50			50	50			2/3	50	<sub>[2/3]</sub> 50	50	<sub>[2/3]</sub> 50	2/3	50			50			50	50		
	本	県	30			35	30			1/6	25	<sub>[1/6]</sub> 25	25	<sub>[1/6]</sub> 25	1/3	40			30			35	30		
	土	市町	20			15	20			1/6	25	<sub>[1/6]</sub> 25	25	<sub>[1/6]</sub> 25	0	10			20			15	20		
	土	計	100			100	100			100	100	100	100	100	100	100			100			100	100		
営	離	国										85	2/3	55											
	離	県										15	1/3	35											
	島	市町										0	0	10											
	島	計										100	100	100											
市町	本	国	50 (50)									50	<sub>[2/3]</sub>				50 (50)								
	本	県	30 (0)									25	<sub>[1/6]</sub>				30 (0)								
	土	市町	20 (50)									25	<sub>[1/6]</sub>				20 (50)								
	土	計	100									100					100								
営	離	国	80 (80)	60 (60)	55 (55)										80 (80)	60 (60)	55 (55)								
	離	県	5 (0)	15 (0)	25 (0)										5 (0)	15 (0)	25 (0)								
	島	市町	15 (20)	25 (40)	20 (45)										15 (20)	25 (40)	20 (45)								
	島	計	100	100	100										100	100	100								

- (注) 1 海岸事業の2段書きの負担率については、上段は市、下段は町の負担率。  
 2 単独漁港建設改良事業の下段( )書きは、特定第3種漁港の負担率。  
 3 市町営事業の下段( )書きは、平成22年度以降の国庫補助採択事業の負担率。  
 4 特定漁港漁場整備事業の下段[ ]書きは、特定第3種漁港の衛生管理に対応した場合の負担率。

施行主体別	事業名		水産流通基盤整備事業 水産生産基盤整備事業									水産物供給基盤機能保全事業						漁港施設機能強化事業				
	種別	負担区分	特定第三種			第四種			第一・二種			第三種	特定第三種	第四種			第一・二種					第三種
			外かく水域	けい留	輸送用地	外かく水域	けい留	輸送用地	外かく水域	けい留	輸送用地			外かく水域	けい留	輸送用地	外かく水域	けい留	輸送用地	荷捌き所	漁港浄化施設	
県	本土	国	50	50	50	50			50	50	50			50	50					50		
		県	25	50	40	40			30	30	25			30	30					30		
		市町	25	0	10	10			20	20	25			20	20					20		
		計	100	100	100	100			100	100	100			100	100					100		
営	離島	国		80	2/3	55						80	66.7	55								
		県		20	1/3	35						20	33.3	36.7								
		市町		0	0	10						0	0	8.3								
		計		100	100	100						100	100	100								
市町	本土	国							50 (50)						50							
		県							25 (0)						0							
		市町							25 (50)						50							
		計							100						100							
営	離島	国					80 (80)	60 (60)	55 (55)						80	60	55	50				
		県					0 (0)	13 (0)	18 (0)						0	0	0	0				
		市町					20 (20)	27 (40)	27 (45)						20	40	45	50				
		計					100	100	100						100	100	100	100				

施行主体別	事業名 種別	漁港施設機能強化事業					漁港関連道業			漁村再生交付金事業 (事業計画3億円未満)				漁村再生交付金事業 (事業計画3億円以上)							
		負担区分 本土離島の別	特定 第三種	第四種				主 要 関 連 道	附 帯 関 連 道	一 般 関 連 道	第 一 ・ 二 種	第 三 種	特 定 第 三 種	第 四 種	第一・二種			第 三 種	特 定 第 三 種	第 四 種	
				外 か く 水 域	け い 留	輸 送 用 地	荷 捌 き 所								漁 港 浄 化 施 設	外 か く 水 域	け い 留				輸 送 用 地
県	本土	国	50	50				50		50											
		県	25	30				45		45											
		市町	25	20				5		5											
		計	100	100				100		100											
営	離島	国		80	66.7	55	50		50												
		県		20	33.3	36.7	30		45												
		市町		0	0	8.3	20		5												
		計		100	100	100	100		100												
市町	本土	国					50 (50)	50 (50)	50 (50)	50 (50)					50 (50)						
		県					30 (0)	30 (0)	30 (0)	25 (0)					30 (0)						
		市町					20 (50)	20 (50)	20 (50)	25 (50)					20 (50)						
		計					100	100	100	100					100						
営	離島	国					55 (55)	50 (50)	50 (50)	60 (60)				80 (60)	60 (60)	60 (60)					
		県					25 (0)	30 (0)	30 (0)	13 (0)				5 (0)	15 (0)	20 (0)					
		市町					20 (45)	20 (50)	20 (50)	27 (40)				15 (40)	25 (40)	20 (40)					
		計					100	100	100	100				100	100	100					

施行主体別	事業名 種別	漁業集落 環境整備 事業		漁港 環境整備 事業	単独漁港 建設改良 事業	単県農山 漁村整備 事業	海岸事業			災害復 旧事業		
		集 落 排 水 施 設	そ の 他				特 定 第 三 種	高 潮 ・ 侵 食	環 境 整 備 事 業			
											負担区分	
本土離島の別												
県	本土	国			50	—		50	50	33	66.7	
		県			30	60 (50)		25	40 42	57	33.3	
		市町			20	40 (50)		25	10 8	10	—	
		計			100	100		100	100	100	100	
営	離島	国			—				55		80	
		県			60				39		20	
		市町				40				6		—
		計				100			100			100
市町	本土	国	50 (50)	50 (50)	50 (50)		市町村の財政力区分に応じ 決定(304050)		50 <50>	33.3 (1/3)	66.7	
		県	15 (0)	20 (0)	10 (0)				17 <0>	15 (0)	—	
		市町	35 (50)	30 (50)	40 (50)				33 <50>	51.7 (2/3)	33.3	
		計	100	100	100				100	100	100	
	営	離島	国	60 (50)	60 (50)	60 (50)		市町村の財政力区分に応じ 決定(304050)		55 <50>		80
			県	5 (0)	10 (0)	0 (0)				12 <0>		—
			市町	35 (50)	30 (50)	40 (50)				33 <50>		20
			計	100	100	100				100		100

(注) 5 海岸事業の下段〈 〉書きは、効果促進の場合の負担率。

## Ⅶ 漁港関係公共土木施設災害復旧事業

公共土木施設の災害復旧事業費については、地方公共団体の財政力に適応するように国の負担を定めて被害を受けた施設を速やかに復旧し、もって、公共の福祉を確保することを目的として事業を推進しているものである。

災害復旧工事の実施は、原則として、3箇年で完了することを目標としている。

復旧進度は、標準では30%、80%、100%であるが、近年の実績では概ね85%、98%、100%の進度にて復旧が図られるよう措置される傾向にある。

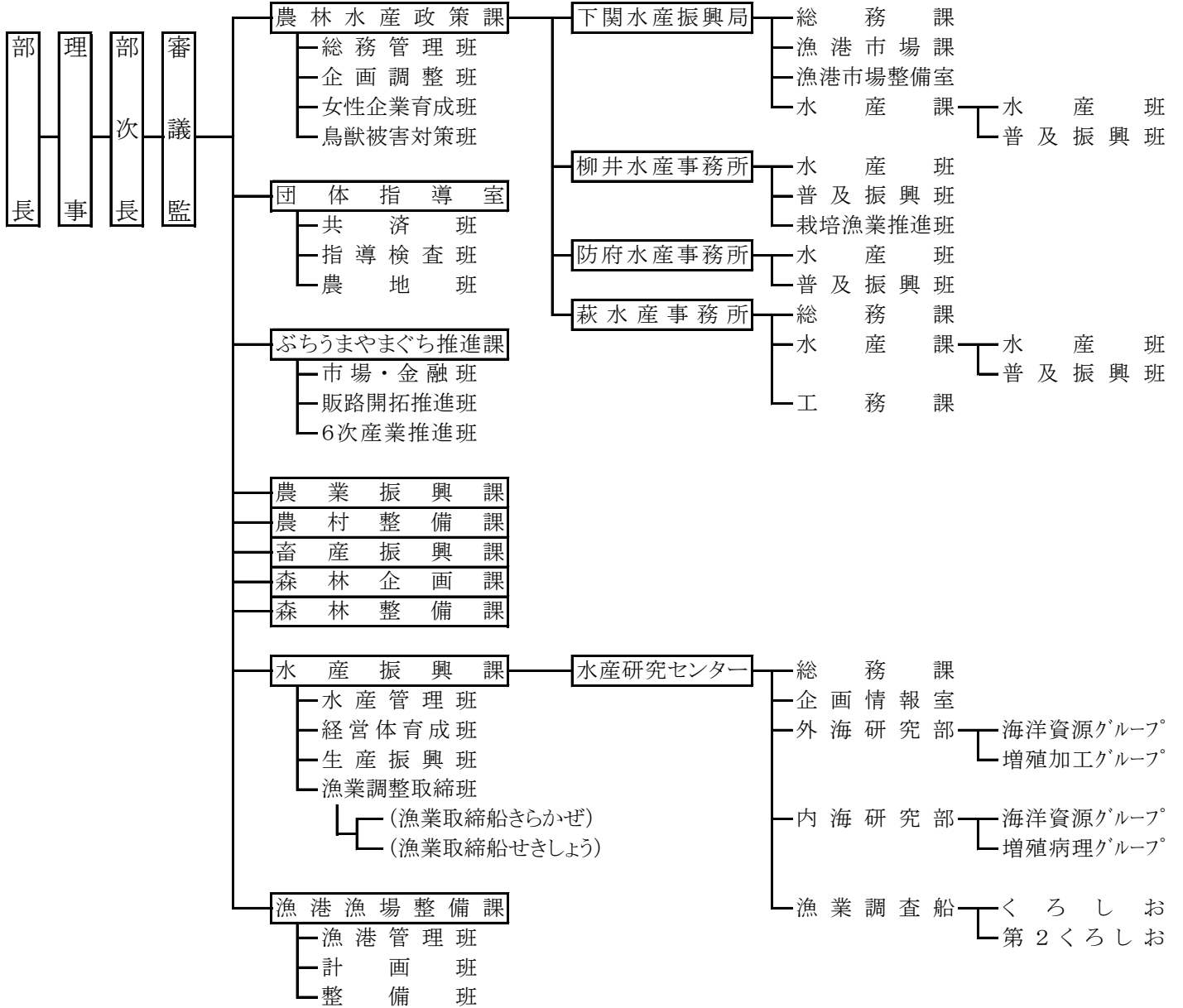
本県の漁港施設の最近の被害状況及びその実施状況は表-27のとおりである。

(表-29) 漁港関係公共土木施設災害復旧事業実施状況

(単位：千円)

年災 査定額	17	18	19	20	21	22	23	24	25	26	27
実施年度	204,833	17,461	0	0	17,888	0	0	355,395	59,946	0	81,576
17	201,969										
18	2,864	16,909									
19		552	0								
20				0							
21					15,182						
22						0					
23							0				
24								255,999			
25								55,005	59,062		
26								4,099	1,186	0	
27											0

# VIII 農林水産部機構一覽表 (平成28年4月1日)



(関係機関)

