

令和6年度砂利採取業務主任者試験

試験問題

[注意] 添付別紙の「注意事項」を必ず読んで解答して下さい。

問 1 砂利採取法の適用に関する次の（１）～（４）の記述のうちから、砂利採取法規上誤っているものを一つ選べ。

- （１） 河川管理者が河川工事又は河川の維持のために河川区域内で行う砂利の採取は、砂利採取法の適用を受けない。
- （２） 建設業者が販売を目的とせず、専ら自社で請け負った工事に必要な分だけ砂利を採取する場合であっても、砂利採取法の適用を受ける。
- （３） 宅地造成工事の施工箇所において生じた砂利を採取する場合は、工事を進めるために砂利を取り除くことが目的であっても、砂利採取法の適用を受ける。
- （４） 砂利の採取行為そのものによりもたらされた災害でなくても、災害の発生と砂利の採取行為とが社会通念上原因と結果の因果関係に立つものであれば、それは砂利の採取に伴う災害として砂利採取法の適用を受ける。

〔法令問題〕

問2 砂利採取業務主任者の職務に関する次の（ア）～（エ）の記述のうち、砂利採取法規上正しいものはいくつあるか。（1）～（4）のうちから一つ選べ。

- （ア） 採取計画の作成及び変更に参画すること。
- （イ） 砂利採取場ごとの1日当たりの砂利の採取実績を帳簿に記載すること。
- （ウ） 砂利の採取に従事する者に対し、災害の防止に関する講習会を立案し、実施すること。
- （エ） 砂利採取場において、もっとも経済的で効率的な砂利採取が行われるよう監督すること。

- （1） 一つ
- （2） 二つ
- （3） 三つ
- （4） 四つ

〔法令問題〕

問3 砂利採取業者の登録に関する次の(1)～(4)の記述のうちから、
砂利採取法規上正しいものを一つ選べ。

- (1) 砂利採取業を行おうとする者は、その本社の所在地を管轄する都道府県知事の登録を受けなければならない。
- (2) 砂利採取業を行おうとする者は、都道府県知事に提出する申請書に事務所の名称及び所在地並びにその砂利採取場に置く砂利採取業務主任者の氏名を記載しなければならない。
- (3) 砂利採取業を行おうとする者は、法人であっても個人であっても、登録を受けなければならない。
- (4) 砂利採取業の登録を受けようとする法人は、都道府県知事に提出する申請書に、業務の監査に当たる者(株式会社の監査役等)の氏名を記載しなければならない。

〔法令問題〕

問 4 砂利採取法に基づく採取計画の認可及びその申請に関する次の
(ア)～(エ)の記述のうち、砂利採取法規上誤っているものはいくつあるか。(1)～(4)のうちから一つ選べ。

- (ア) 砂利採取業者は、その登録を受けた都道府県知事から採取計画の認可も受けなければならない。
- (イ) 一人の砂利採取業務主任者が同時に災害防止の責任者となり得る砂利採取場の数は、その職務内容からして十分に現場監督を行い得る範囲内のものでなければならない。
- (ウ) 採取計画の認可を受けた砂利採取業者が、砂利採取業の登録を取り消された場合、その登録を取り消された都道府県の区域内における採取計画の認可は失効する。
- (エ) 河川区域内で砂利を採取しようとする場合、法第16条の規定による採取計画の認可を受ければ、河川法第25条の規定による土石等の採取の許可を受けたものとみなされる。

- (1) 一つ
- (2) 二つ
- (3) 三つ
- (4) 四つ

〔法令問題〕

問5 砂利採取法に基づく緊急措置命令等に関する次の(1)～(4)の記述のうちから、砂利採取法規上誤っているものを一つ選べ。

- (1) 都道府県知事（指定都市の区域にあつては指定都市の長）又は河川管理者は、緊急措置命令を発動する際には、事前に聴聞会を開く必要があり、対象となる砂利採取業者は、そこで自らの意見を述べることができる。
- (2) 都道府県知事（指定都市の区域にあつては指定都市の長）又は河川管理者は、砂利の採取に伴う災害の防止のための緊急の必要があると認める場合は、現実に災害が発生していなくても、緊急措置命令を発動することができる。
- (3) 都道府県知事（指定都市の区域にあつては指定都市の長）又は河川管理者は、砂利採取業の登録を受けないで砂利の採取を行った者に対して、採取跡の埋めもどしやその他砂利の採取に伴う災害の防止のための必要な措置をとるべきことを命ずることができる。
- (4) 都道府県知事（指定都市の区域にあつては指定都市の長）又は河川管理者は、認可採取計画に従わないで砂利の採取を行った者が既に砂利採取を廃止している場合でも、採取跡の埋めもどしやその他砂利の採取に伴う災害の防止のための必要な措置をとるべきことを命ずることができる。

〔法令問題〕

問6 砂利採取法に基づく採取計画の変更の認可に関する次の(ア)～(エ)の記述のうち、砂利採取法規上正しいものはいくつあるか。

(1)～(4)のうちから一つ選べ。

(ア) 砂利採取業者は、認可採取計画より採取量が減少することになった場合でも、採取の方法や災害防止の方法等、採取計画に定めるその他の事項に変更がなければ、変更認可申請をしなくてよい。

(イ) 認可採取計画の砂利採取場の区域を越えて砂利の採取を行う場合でも、その採取が他に影響を及ぼさないものであれば、変更認可申請をしなくてよい。

(ウ) 砂利採取業者は、置き換える採取用機械が同じ型式のものである場合は、変更認可申請をしなくてよい。

(エ) 砂利採取業者は、採取計画の認可をした都道府県知事（指定都市の区域内にあっては指定都市の長）又は河川管理者から当該認可採取計画の変更命令を受けた場合は、当該変更命令により自動的に当該認可採取計画が変更されたことになるので、変更認可申請をしなくてよい。

(1) 一つ

(2) 二つ

(3) 三つ

(4) 四つ

〔法令問題〕

問7 砂利採取法の罰則に関する次の(1)～(4)の記述のうちから、砂利採取法規上誤っているものを一つ選べ。

- (1) 砂利採取法第3条の規定による、砂利採取業を行おうとする区域を所管する都道府県知事の登録を受けずに砂利採取業を行った者は、1年以下の懲役若しくは10万円以下の罰金に処せられ、又はこれを併科される。
- (2) 砂利採取法第34条第1項から第4項までの規定による検査を拒み、妨げ、若しくは忌避し、又はこれらの規定による質問に対して答弁をせず、若しくは虚偽の答弁をした者は、3万円以下の罰金に処せられる。
- (3) 砂利採取法第10条の規定による砂利採取業の廃止の届出をせず、又は虚偽の届出をした者は、1万円以下の過料に処せられる。
- (4) 砂利採取業者の登録を受けていない法人が、砂利採取業を行ったときは、その法人の代表者が罰せられるが、その法人に対して罰金刑を科せられることはない。

〔法令問題〕

問 8 砂利採取法に規定する標識の掲示に関する次の（ア）～（エ）の記述のうち、砂利採取法規上正しいものの組合せを（1）～（4）のうちから一つ選べ。

- （ア） 砂利採取場に掲げる標識には、砂利採取業者の氏名又は名称及び住所並びに法人にあっては、当該法人の砂利採取の業務を行う役員の氏名を記載しなければならない。
- （イ） 砂利採取場に掲げる標識には、砂利の採取のための機械の種類及び数を記載しなければならない。
- （ウ） 砂利採取場に掲げる標識には、採取をする砂利の種類、数量及びその採取の期間を記載しなければならない。
- （エ） 砂利採取場に掲げる標識には、砂利採取業務主任者の氏名及び1日の作業時間を記載しなければならない。

- （1） （ア）と（ウ）
- （2） （ア）と（エ）
- （3） （イ）と（ウ）
- （4） （イ）と（エ）

〔法令問題〕

問 9 砂利の採取に関連する法令に関する次の（１）～（４）の記述のうちから、誤っているものを一つ選べ。

- （１） 砂利採取業者は、水質汚濁防止法に定める特定施設として、砂利採取業の用に供する水洗式分別施設を設置し、公共用水域に水を排出しようとするときは、特定施設の種類や構造等の事項を都道府県知事に届け出なければならない。【水質汚濁防止法】
- （２） 砂利の採取を目的として3,000平方メートル以上の土地（現在、有害物質使用特定施設が設置されている工場若しくは事業場の敷地又は有害物質使用特定施設の使用が廃止された工場若しくは事業場の敷地を除く。）を掘削しようとするときは、土地の掘削に着手する日の30日前までに当該土地の掘削場所、着手予定日等の事項を都道府県知事に届け出なければならない。【土壤汚染対策法】
- （３） 砂利採取業者が砂利の採取に伴い、騒音規制法に定める指定地域内において事業場（特定施設が設置されていないものに限る。）に特定施設を設置しようとするときは、その特定施設の設置工事開始の日の30日前までに騒音の防止の方法等を都道府県知事に届け出なければならない。【騒音規制法】
- （４） 砂利の採取を行おうとするとき、砂利採取業者は、労働者が墜落するおそれのある場所、土砂等が崩壊するおそれのある場所等に係る危険を防止するため必要な措置を講じなければならない。【労働安全衛生法】

〔法令問題〕

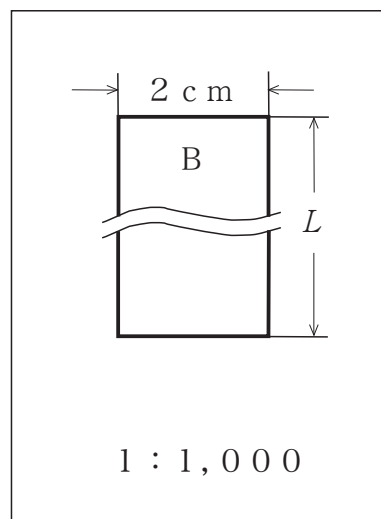
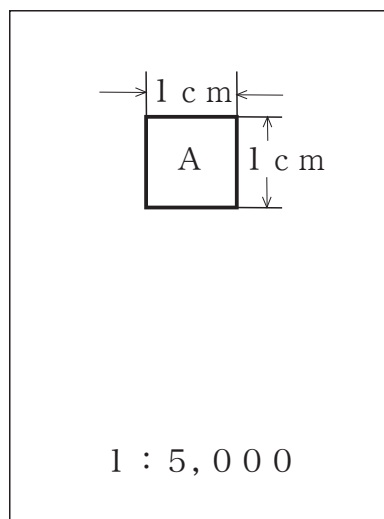
問 10 砂利の採取に関連する法令に関する次の文中の〔ア〕～〔エ〕に入る語句・数値として、正しいものの組合せはどれか。(1)～(4)のうちから一つ選べ。

- (a) 国立公園の特別地域内において土石を採取する行為は、〔ア〕の許可を受けなければならない。また、国定公園の特別地域内において土石を採取する行為は、〔イ〕の許可を受けなければならない。【自然公園法】
- (b) 海岸保全区域内において、土石（砂を含む。）を採取しようとする者は、政令で定める行為を除き、主務省令で定めるところにより、〔ウ〕を受けなければならない。【海岸法】
- (c) 地すべり防止区域内において、のり長3メートル以上ののり切又は直高〔エ〕メートル以上の切土をしようとする者は、都道府県知事の許可を受けなければならない。【地すべり等防止法】

	(ア)	(イ)	(ウ)	(エ)
(1)	環境大臣	都道府県知事	国土交通大臣の認可	1
(2)	都道府県知事	環境大臣	国土交通大臣の許可	1
(3)	都道府県知事	環境大臣	海岸管理者の認可	2
(4)	環境大臣	都道府県知事	海岸管理者の許可	2

〔法令問題〕

問 11 縮尺 5,000 分の 1 の地図上に正方形の土地 A、縮尺 1,000 分の 1 の地図上に長方形の土地 B がある。土地 A と土地 B の実際の面積が等しいとき、地図上における土地 B の長辺の長さ L はいくらか。次の (1) ~ (4) のうちから一つ選べ。



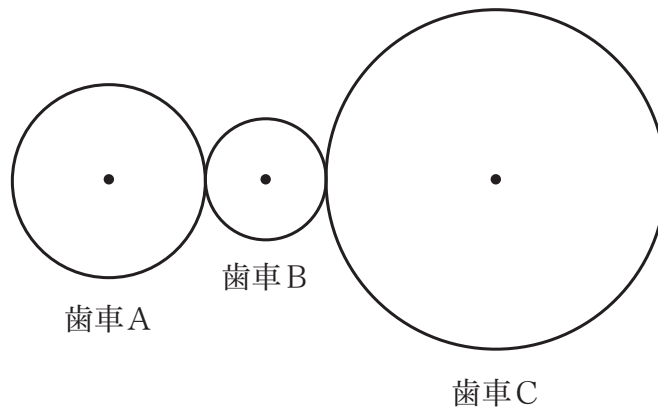
- (1) 7.5 cm
- (2) 12.5 cm
- (3) 17.5 cm
- (4) 22.5 cm

[技術問題—必須]

問 12 次の文中の〔ア〕、〔イ〕に入る値として、正しいものの組合せはどれか。(1)～(4)のうちから一つ選べ。

下図は、歯車A（歯数32）、歯車B（歯数18）及び歯車Cで構成される動力伝達機構を模式的に示したものである。

この機構では、歯車Aは歯車Bと、歯車Bは歯車Cとそれぞれかみ合い、歯車Aの回転数が60rpmであるとき、歯車Cの回転数は40rpmである。このことから、歯車Cの歯数は〔ア〕であること、また、歯車Aの回転数が90rpmであるとき、歯車Bの回転数は〔イ〕rpmであることが分かる。



- | | (ア) | (イ) |
|-----|-----|-----|
| (1) | 40 | 160 |
| (2) | 40 | 180 |
| (3) | 48 | 160 |
| (4) | 48 | 180 |

〔技術問題－必須〕

問 13 粉じん対策に関する次の（１）～（４）の記述のうちから、誤っているものを一つ選べ。

- （１） 製品貯石場における堆積物の高さをできるだけ低くし、その形状は山形状（円錐状）よりも台形状（円錐台状）にする方が粉じんの飛散は少ない。
- （２） 連続振動ふるいの防じん対策として、粉じんの処理には一般に遠心力集じん装置や、ろ過集じん装置が用いられている。
- （３） 連続振動ふるいでは、排出部が主要な発じん箇所となるため、ふるい装置全体を防じんカバーで完全密閉する必要はない。
- （４） 散水・注水では岩石の表面が濡れすぎると、のちの工程の岩石の破碎時に滑りを起こし、破碎効率が低下する原因になることもある。

〔技術問題－必須〕

問 14 ベルトコンベヤに関する次の（１）～（４）の記述のうちから、誤っているものを一つ選べ。

- （１） ベルトコンベヤには平形とトラフ形の２種類があり、骨材生産プラントでは平形が一般的に使用されている。
- （２） コンベヤベルトの性質は、心材の性質で左右される。心材にはナイロン、ポリエステルなどで織った布やスチールコードが使用される。
- （３） カバーゴムはベルトの心材を保護する役割があり、運搬物の大きさや性質、使用条件に応じてゴムの種類や厚さを決める。
- （４） 駆動形式には、電動機＋減速機を直接プーリ軸につなぐ直結駆動と、ローラーチェーンを介してつなぐチェーン駆動がある。

〔技術問題－必須〕

問 15 河川砂利・河川砂の採取方法に関する次の（１）～（４）の記述のうちから、誤っているものを一つ選べ。

- （１） 河川砂利の掘削は局所的な深掘りを生じないように行う。
- （２） 河川砂利の掘削に油圧ショベルを用いる場合、機動性が優れているホイール式のショベルを用いることが一般的である。
- （３） ドラグラインは、地表面より低い場所の、柔らかい土砂や砂利層の掘削に適している。
- （４） 河川砂利の掘削では、一般に河川の流れの方向に対して直角に掘削した方が容易である。

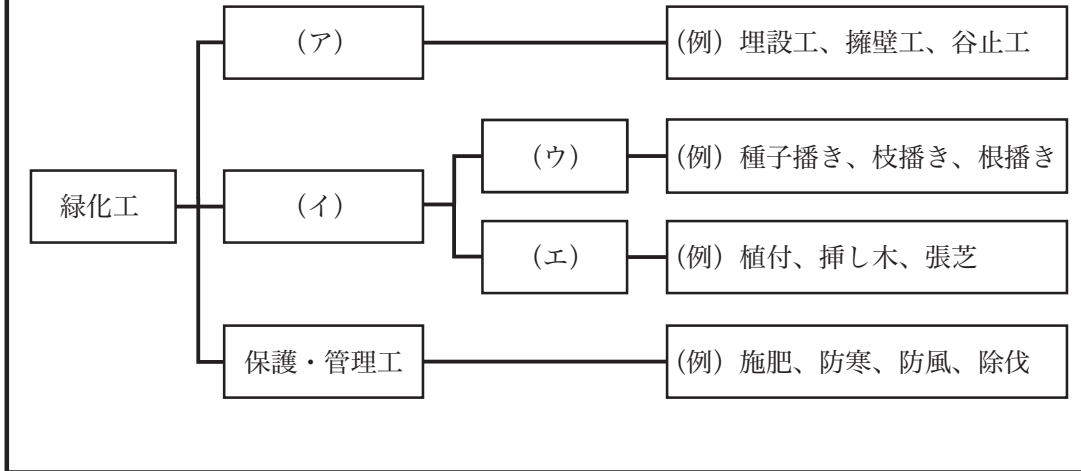
〔技術問題－必須〕

問 16 砂利の採取現場で用いる油圧ショベルに関する次の（１）～（４）の記述のうちから、正しいものを一つ選べ。

- （１） バックホウでは、自重を利用して十分な掘削能力を発揮するために、なるべく地表面より上で掘削する方が良い。
- （２） バックホウのアーム掘削力は、アームシリンダとアームのなす角度が 30° のときに、最大の掘削力を発揮する。
- （３） 油圧ショベルのバケット幅は、ダンプトラックの荷台横幅と同じ幅とすると効率が良い。
- （４） バックホウとローディングショベルはともに油圧ショベルであるが、機械本体に対するバケットの向きが異なる。

〔技術問題－必須〕

問 17 緑化工の技術体系を示した下図の (ア) ~ (エ) に入る正しいものの組合せはどれか。(1) ~ (4) のうちから一つ選べ。



- | | (ア) | (イ) | (ウ) | (エ) |
|-----|-------|-------|-----|-----|
| (1) | 緑化基礎工 | 植生工 | 播種工 | 植栽工 |
| (2) | 緑化山腹工 | 植物導入工 | 植栽工 | 播種工 |
| (3) | 緑化基礎工 | 植物導入工 | 播種工 | 植栽工 |
| (4) | 緑化山腹工 | 植生工 | 植栽工 | 播種工 |

[技術問題－必須]

問 18 粗粒率 (FM) が、2.0、4.0 及び 7.0 の 3 種類の骨材がある。
これらの骨材をこの順番で、3 : 2 : 1 の質量比で混ぜ合わせた場合、
その混合材の粗粒率はいくらになるか。次の (1) ~ (4) のうち
から一つ選べ。

(1) 2.0

(2) 2.5

(3) 3.0

(4) 3.5

[技術問題－選択]

問 19 粉じんに関する次の（１）～（４）の記述のうちから、誤っているものを一つ選べ。

- （１） 粉じんは、特定粉じんと一般粉じんに区分され、特定粉じんとしては石綿が指定されている。
- （２） 粉じんについての作業環境測定では、土石、岩石、鉱物、金属及び炭素の吸入性粉じんが測定対象である。
- （３） 常時特定粉じん作業を行う屋内作業場では、毎年１回、定期的な粉じん濃度測定を行い、土石などの粉じんについては、粉じん中のPM_{2.5}の含有率もあわせて測定しなければならない。
- （４） 大気環境中では、浮遊粉じんのうち、特に10 μm以下の粒子を対象として浮遊粒子状物質にかかる環境基準が設定されている。

〔技術問題－選択〕

問 20 岩石の破碎に関する次の（ア）～（エ）の記述のうち、誤っているものの組合せを（1）～（4）のうちから一つ選べ。

- （ア） 岩石の圧縮強度と引張強度の間には、一般に同じ岩石では、圧縮強度<引張強度の関係がある。
- （イ） 岩石の引張強度は、一軸引張試験や、円柱状の供試体を直径方向に上下から圧縮する圧裂引張試験によって求める。
- （ウ） 同じ岩石でも、含水状態での岩石の強度は乾燥状態での岩石の強度より一般に大きい。
- （エ） 均質とみなされる岩石でも、寸法の大きい供試体の強度は寸法の小さい供試体の強度より一般に小さくなる。

（1） （ア） と （イ）

（2） （ア） と （ウ）

（3） （イ） と （エ）

（4） （ウ） と （エ）

〔技術問題－選択〕

問 21 海砂利・海砂の採取方法に関する下表の〔ア〕～〔エ〕に入る数値として、正しいものの組合せはどれか。(1)～(4)のうちから一つ選べ。

採取方法		採取可能な水深の目安
バケット方式		〔ア〕 mまで
ポンプ方式	サクシヨンポンプ方式	〔イ〕 mまで
	ブースタポンプ方式	〔ウ〕 mまで
	水中ポンプ方式	〔エ〕 mまで

	(ア)	(イ)	(ウ)	(エ)
(1)	25	60	80	200
(2)	25	30	50	100
(3)	40	30	80	200
(4)	40	60	50	100

〔技術問題－選択〕

問 22 汚濁水処理に関する次の文中の〔ア〕～〔ウ〕に入る語句として、正しいものの組合せはどれか。(1)～(4)のうちから一つ選べ。

砂利採取場の汚濁水には、水質汚濁防止法で規定する有害物質はほとんど含まれていない場合が多いため、多くは〔ア〕の固体粒子を水と分離する固液分離を行っている。

固液分離では、脱水、ろ過、〔イ〕などの処理方法があり、固体粒子(浮遊物質：SS)の種類、粒度、〔ウ〕によって効果が異なる。

- | | (ア) | (イ) | (ウ) |
|-----|-----|-----|-----|
| (1) | 可溶性 | 乾燥 | 強度 |
| (2) | 不溶性 | 加湿 | 濃度 |
| (3) | 不溶性 | 乾燥 | 濃度 |
| (4) | 可溶性 | 加湿 | 強度 |

〔技術問題－選択〕

問 23 建設機械の時間生産性に関する次の（ア）～（エ）の記述のうち、正しいものの組合せを（1）～（4）のうちから一つ選べ。

- （ア） 運転時間に対し、実際の主作業に費やされる時間の割合を時間効率といい、運転時間と損失時間を用いて算出される。
- （イ） 土量換算係数は、土量を「掘削前の地山の状態」、「ほぐした（ルーズ）状態」、「締固めた状態」のいずれかで表す場合に、換算するのに必要となる係数である。
- （ウ） 積込係数とは、作業装置に入る材料の割合を示すものであり、作業装置の形状のみによって決定される。
- （エ） サイクルタイムとは、1回の作業工程における各動作の所要時間の合計であり、機械の組合せによる相手機械の待ち時間も含まれる。

（1） （ア） と （イ）

（2） （ア） と （エ）

（3） （イ） と （ウ）

（4） （ウ） と （エ）

〔技術問題－選択〕

問 24 三相誘導電動機を駆動する三相電源からヒータなどの単相負荷や制御電源をとると、電圧不平衡となることがある。電圧不平衡状態が三相誘導電動機に与える影響に関する次の（１）～（４）の記述のうちから、誤っているものを一つ選べ。

- （１） 三相誘導電動機への入力が増加するので、出力も増大する。
- （２） 三相誘導電動機への入力が増加し、効率、トルクが低下する。
- （３） 三相誘導電動機の損失が増加するため、電動機各部が加熱され、巻線寿命を低下させるとともに、電力費の増大を招く。
- （４） 三相誘導電動機の振動・騒音が増大する。

〔技術問題－選択〕

問 25 植生誘導工による採取跡地の緑化に関する次の（１）～（４）の記述のうちから、誤っているものを一つ選べ。

- （１） 種子潜在表土を活用し、多様性に富む植物群落の造成に有利に働く。
- （２） 播種や植栽では導入が難しい植物の成立が期待できる。
- （３） 群落の形成・持続・発展に關与する土壤微生物の活動を活用し、生態系の回復を早める。
- （４） 形成される群落の予測が容易である。

〔技術問題－選択〕