

河川工作物設置許可マニュアル

~~令和5年8月~~
令和6年4月

山口県河川課

| | | |
|-------|-------------------------------------|------|
| 2.3 | 審査にかかる留意事項 | 2-62 |
| 2.3.1 | 工作物の構造の審査 | 2-62 |
| (1) | 審査概要 | 2-62 |
| (2) | 河川現況等の確認 | 2-64 |
| (3) | 構造令の適用方針 | 2-65 |
| (4) | 計画高水流量等の確認 | 2-69 |
| 2.3.2 | 仮設計画について | 2-77 |
| (1) | 概要 | 2-77 |
| (2) | 出水期の施工について | 2-79 |
| (3) | 非出水期の施工について | 2-80 |
| (4) | 非出水期の設計対象流量 | 2-82 |
| 2.3.3 | 堤内地の堤脚付近に設置する工作物の位置等について（2Hルールについて） | 2-84 |
| (1) | 概要 | 2-84 |
| (2) | 工作物を堤防に近接して設置する場合の検討手法 | 2-86 |
| (3) | 運用方針 | 2-89 |
| 2.3.4 | 河川区域における工作物の縦断方向への設置等について | 2-94 |
| (1) | 概要 | 2-94 |
| (2) | 運用方針 | 2-94 |
| 2.3.5 | 橋梁の維持修繕及び耐震補強について | 2-96 |
| (1) | 概要 | 2-96 |
| (2) | 運用方針 | 2-96 |

- (28) 公園、緑地、運動場等を目的とする河川敷地の占用の許可に際し治水上配慮すべき事項について
(昭和63年4月26日 事務連絡 建設省河川局治水課流域治水調整官) 資料 -119

(通達・工作物設置許可関係)

- (29) 工作物設置許可基準について
(平成6年9月22日建設省河治発第72号建設省河川局治水課長通達
最終改正 平成14年7月12日 国河治第71号) 資料 -120
- (30) 堤内地の堤脚付近に設置する工作物の位置等について
(平成6年5月31日 建設省河治発第40号 建設省河川局治水課長通達) 資料 -131
- (31) 工作物を堤防に近接して設置する場合の検討手法について
(平成6年6月13日 事務連絡 建設省河川局治水課) 資料 -133
- (32) 河川区域内における樹木の伐採・植樹基準について
(平成10年6月19日 建設省河治発第44号 建設省河川局治水課長) 資料 -136
- (33) 農業用工作物の河川環境に関するガイドライン(案)について
(平成10年1月23日 建設省河計発第7号 河川局河川計画課長通達) 資料 -146
- (34) 堤防と道路との兼用工作物管理協定(準則)について
(昭和47年6月19日 建設省河政発第57号・道政発第49号
建設省河川局長・道路局長通達) 資料 -149
- (35) 堤防と道路との兼用工作物管理協定の公示について
(昭和49年4月15日 建設省河政発第40号 建設省河川局水政課長通達
最終改正 昭和58年5月11日 建設省河政発第48号) 資料 -154
- (36) 堤外地の橋梁下にアンダークロス道路を設置することについて
(昭和57年4月23日 事務連絡 建設省河川局治水課建設専門官) 資料 -155
- (37) 河川区域内の土地に自転車歩行者専用道路を設置する場合の取扱いについて
(昭和50年11月19日 建設省河治発第98号 建設省河川局治水課長通達) 資料 -156
- (38) 橋梁部における河川管理用通路の取り扱いについて
(平成8年12月12日 事務連絡 建設省河川局治水課流域治水調整官) 資料 -158
- (39) 兼用道路、橋等の取り扱いについて
(平成9年3月28日 事務連絡 建設省河川局治水課流域治水調整官) 資料 -159
- (40) 河川法の一部改正に伴う今後の許可工作物の維持、修繕に関する通知について
(平成26年1月29日 事務連絡 国土交通省水管理・国土保全局
河川環境課 河川保全企画室 企画専門官) 資料 -162
- (41) 許可工作物に係る施設維持管理技術ガイドラインについて
(平成26年3月31日 事務連絡 国土交通省水管理・国土保全局
河川環境課 河川保全企画室 企画専門官) 資料 -168

(通達・設計基準関係)

- (42) 切りばり式締切工における火打ちブロックの使用について
(平成6年6月2日 事務連絡 建設省河川局治水課流域治水調整官、都市河川室建設専門官、
開発課開発調整官、防災課建設専門官通達) 資料 -184
- (43) 仮締切堤設置基準(案)の一部改定について
(平成26年12月11日 国水治第92号 水管理・国土保全局治水課長通達) 資料 -185
(令和6年3月29日 国水治第263号 水管理・国土保全局治水課長通達)

2.3 審査にかかる留意事項 2.3.2 仮設計画について

2.3.2 仮設計画について

(1) 概要

ア. 仮設計画審査

(ア) 河川堤防にかわる仮締切の基準

築堤区間の工事において、その施工期間中における治水安全度を確保するため、仮締切を設置する場合は、「仮締切堤設置基準（案）の一部改定について」（平成26年12月11日 国水治第92号 水管理・国土保全局治水課長通達令和6年3月29日 国水治第263号 水管理・国土保全局治水課長通達）により審査が行われます。

また、出水期に築堤区間の堤防を開削する工事において河川堤防にかわる仮締切を鋼矢板二重式工法により実施する場合は、「鋼矢板二重式仮締切設計マニュアル」（編集・発行（財）国土技術研究センター 平成13年5月7日）が定められていますので、これにより審査が行われます。

表 2.16、2.17 に、「仮締切堤防設置基準（案）の一部改定について」の内容を示します。

(イ) その他の仮締切の基準

掘込河道部での仮締切については、「仮締切堤防設置基準（案）の一部改定について」は適用されません。

しかしこの場合でも、仮締切設置後の河積で施工期間における必要流下能力が確保されているかどうかの審査は行われます。

(ウ) 火打ちブロック

切梁式締切工の事故防止対策として、「切りばり式締切工における火打ちブロックの使用について」（平成6年6月2日建設省河川局治水課、都市河川室、開発課、防災課事務連絡）が通知されています。本書資料編に掲載していますので参照してください。

（火打ちブロックが使用可能と考えられる現場）

- ・ シートパイルを直線的かつ平行に打設できること
- ・ 腹起しと切梁が直角であること
- ・ 腹起しの内々寸法が概ね6m以上であること

(エ) 搬入路計画

川表側に堤防天端より坂路を新設する場合は、「工作物設置許可基準」（平成6年9月22日建設省河治発第72号河川局治水課長通達、最終改正平成14年7月12日国河治第71号）の第14章坂路に準じて審査することとなります。

2.3 審査にかかる留意事項 2.3.2 仮設計画について

(オ) 迂回路橋計画

橋梁架け替え等において仮設の迂回路橋を設置する場合は、「工作物設置許可基準」（平成6年9月22日建設省河治発第72号河川局治水課長通達）の第10章橋及び構造令に準じて審査することとなります。

迂回路橋への構造令の適用については、「解説・河川管理施設等構造令」（技報堂出版）のP350に留意点が記載されているので参照してください。

1. 径間長 12.5m以上 ($Q < 2,000 \text{ m}^3 / \text{sec}$)
2. 桁下高 一般の橋梁の桁下高と同様に取扱う
3. 近接橋 基準径間長未満の場合が近接橋。当該仮橋の橋脚と既設の橋脚等との間の流向と直角に測った距離は12.5m以上離すこと。($Q < 2000 \text{ m}^3 / \text{sec}$)

(カ) 工事中用仮橋計画

工事を施工するために必要な工事中用仮橋への構造令の適用については、「解説・河川管理施設等構造令」（技報堂出版）のP349に留意点が記載されているので参照してください。

この工事中用仮橋は、出水期には撤去することが原則です。やむを得ず出水期間中も工事中用仮橋を設置する場合は、前項⑤の迂回路用仮橋に準じて設置するか、または工事中用仮橋の部分が無効河積とした上で治水上の影響（流下能力、上流側の水位上昇、河川管理施設等への影響）の無いことを検証する必要があります。

なお、非出水期の工事中用仮橋で径間長6m程度のものは、工事中用仮橋の桁下部分について有効河積として取扱っています。

イ. 工程計画審査

梅雨、台風時期に入る直前の毎年5月下旬に、「出水対策について」として水管理・国土保全局長から都道府県知事へ通達が行われ、この中で堤防の開削等災害の誘因となるおそれのあるものの施行は、出水期間中は極力避けることとされています。

山口県における出水期は、梅雨及び台風時期を勘案し6月1日から10月31日までとされています。

また、不測の事態が生じて出水期までに対策が講じられるよう、山口県では非出水期の最後の月である5月は工作物設置に伴う河川内工事を行わないよう指導が行われています。

以上より、工作物設置に伴う河川区域内の工事は、山口県では**非出水期施工期間を11月1日から4月30日の間**となるよう指導しています。

なお、橋梁上部工等のように堤防高より上の部分空間だけを利用して行われる工事（ベント、支柱支保等を使用するものは含まない。）は出水期間でも施工は認められます。

ウ. 旧施設撤去計画審査

「工作物設置許可基準」（平成6年9月22日建設省河治発第72号河川局治水課長通達）でも審査の対象となっていますが、工作物の用途を廃止したときは、その工作物が治水上、利水上の支障とならないよう除却することが基本とされています。

橋梁を撤去する場合、すべての橋梁施設を撤去するものとします。ただし、橋脚の根入れ部分については、別途協議するものとします。たとえ、橋台が兼用護岸となっている場合であっても将来河川改修を行うときの支障構造物となるため撤去が必要です。

また、コンクリート構造物等の除却に際しては、河川水や生物への影響を考慮した施工が望まれます。

旧施設撤去計画については、これらの視点から審査が行われます。

2.3 審査にかかる留意事項 2.3.2 仮設計画について

(2) 出水期の施工について

出水期の仮締切堤設置基準

表 2.16 仮締切設置に関する設計条件の設定例（出水期）

| | 堤防開削を伴う場合 | 堤防開削を伴わない場合 |
|-----------------------|---|--|
| 流下能力の確保と周辺河川管理施設等への影響 | 仮締切設置後の断面で一連区間の現況流下能力が確保されていることを確認し、不足する場合は、河道掘削、堤防嵩上げ等の対策工を実施する | 仮締切設置後の断面で一連区間の現況流下能力を確保することを原則とし、不足する場合は適切な対策工を施すと共に、水没に伴い周辺の河川管理施設等に被害を及ぼすことのないよう仮締切自体の構造に配慮すること |
| 設計対象水位 | 計画高水位（高潮区間では計画高潮位）。ただし、これより既設堤防高の方が低い場合は、既設堤防高。 | 工事施工期間の過去 5 カ年間の時刻最大水位 ただし、当該水位が 5 カ年間で異常出水と判断される場合は、過去 10 カ年の 2 位の水位を採用することができる。 |
| 仮締切形式 | 鋼矢板二重式工法 もしくはこれと同等の安全度を有する構造 | 流水の通常的作用に対して十分安全な構造、かつ、出水に伴い周辺の河川管理施設等に影響を及ぼさない構造 |
| 仮締切高さ | 既設堤防高以上 | 設計対象水位 ただし、波浪等の影響によりこれによりがたい場合は必要な高さ |
| 平面形状 | 流水の状況、流下能力等に出来るだけ支障を及ぼさないもの | 流水の状況、流下能力等に出来るだけ支障を及ぼさないもの |
| 天端幅 | 安定上必要な幅で、構造令 21 条に掲げる幅以上 但し、鋼矢板工法による場合は 3m 以上で安定計算により決定 | 構造の安定上必要な値以上 |
| 取り付け位置 | 既設堤防天端幅又は仮締切堤の天端幅のいずれか大きい方（図 2.9 参照） | - |
| 補強 | 川表側の仮締切前面の河床及び仮締切取り付け部の上下流側 2A（仮締切堤防天端幅の 2 倍）の長さの法面は設計対象水位以上の高さまで補強する（図 2.9 参照） | 川表側の仮締切前面の河床及び仮締切取り付け部の上下流側 2A（仮締切堤防天端幅の 2 倍）の長さの法面は設計対象水位以上の高さまで補強する（図 2.9 参照） |
| 堤体復旧 | 表土 1m を良質土に置き換える | - |

2.3 審査にかかる留意事項 2.3.2 仮設計画について

(3) 非出水期の施工について

非出水期の仮締切堤設置基準

表 2.17 仮締切設置に関する設計条件の設定例（非出水期）

| | 堤防開削を伴う場合 | 堤防開削を伴わない場合 |
|-----------------------|--|--|
| 流下能力の確保と周辺河川管理施設等への影響 | <p>仮締切設置後の断面で仮締切設計対象水位時の洪水流量[※]（下記設計対象水位時の洪水流量）に対する流下能力が一連区間において確保されていることを確認し、不足する場合は、河道掘削、堤防嵩上げ等の対策を実施する。</p> <p>ただし、設計対象水位が計画高水位（高潮区間にあたっては計画高潮位）となる場合は、仮締切設置後の断面で一連区間の現況流下能力が確保されていることを確認し、不足する場合は、河道掘削、堤防嵩上げ等の対策工を実施する。</p> | <p>仮締切設置後の断面で非出水期期間中の最大流量[※]に対する流下能力を一連区間において確保することを原則とし、不足する場合は適切な対策工を施すと共に、水没に伴い周辺の河川管理施設等に被害を及ぼすことのないよう仮締切自体の構造に配慮すること</p> |
| 設計対象水位 | <p>工事施工期間（不測の実態による工期の延長も十分考慮した期間）の既往最高水位又は非出水期間の過去の最大流量に 1.2 を乗じた流量を仮締切後の河積で流下させる水位のうちいずれか高い水位とし、これによりがたい場合は、非出水期間の過去の最高水位に 0.5m を加えた水位とする。</p> <p>なお、設計対象水位の上限は計画高水位（高潮区間にあたっては計画高潮位）とする。</p> <p>ただし、これより既設堤防高の方が低い場合は、既設堤防高。</p> | <p>工事施工期間の過去 5 カ年間の時刻最大水位 ただし、当該水位が 5 カ年間で異常出水と判断される場合は、過去 10 年の 2 位の水位を採用することができる。</p> |
| 仮締切形式 | <p>鋼矢板二重式工法または土堤等（土堤による場合は、法覆工等による十分な補強を施し、かつ川裏に設けるものとする。）</p> | <p>流水の通常的作用に対して十分安全な構造、かつ、出水に伴い周辺の河川管理施設等に影響を及ぼさない構造</p> |
| 仮締切高さ | <p>設計対象水位＋余裕高（構造令第 20 条に定める値）を加えた高さ以上とし、背後地の状況、出水時の応急対策等を考慮して決定。</p> <p>ただし、これより既設堤防高の方が低くなる場合は既設堤防高。</p> | <p>設計対象水位 ただし、波浪等の影響によりこれによりがたい場合は必要な高さ</p> |
| 平面形状 | <p>流水の状況、流下能力等に出来るだけ支障を及ぼさないもの</p> | <p>流水の状況、流下能力等に出来るだけ支障を及ぼさないもの</p> |
| 天端幅 | <p>安定上必要な幅で、構造令 21 条に掲げる幅以上</p> | <p>構造の安定上必要な値以上</p> |
| 取り付け位置 | <p>既設堤防天端幅又は仮締切堤の天端幅のいずれか大きい方（図 2.9 参照）</p> | - |
| 補強 | <p>川表側の仮締切前面の河床及び仮締切取り付け部の上下流側 2A（仮締切堤防天端幅の 2 倍）の長さの法面は設計対象水位以上の高さまで補強する（図 2.9 参照）</p> <p>また、仮締切を川裏に設置する場合には、堤防開削部の法面は設計対象水位以上の高さまで鉄線蛇籠等により補強するものとする。</p> | <p>川表側の仮締切前面の河床及び仮締切取り付け部の上下流側 2A（仮締切堤防天端幅の 2 倍）の長さの法面は設計対象水位以上の高さまで補強する（図 2.9 参照）</p> |
| 堤体復旧 | <p>表土 1m を良質土に置き換える</p> | - |

※ 堤防開削を伴わない場合における、「非出水期期間中の最大流量」は、堤防開削を伴う場合の「仮締切設計対象水位時の洪水流量」と同一のものとする。（過去 5 カ年の最大値ではなく既往最大値とすること。）

2.3 審査にかかる留意事項 2.3.2 仮設計画について

取付位置 $B \geq \text{既設堤防天端幅} \ \& \ B \geq A$

補強延長 $D = 2A$

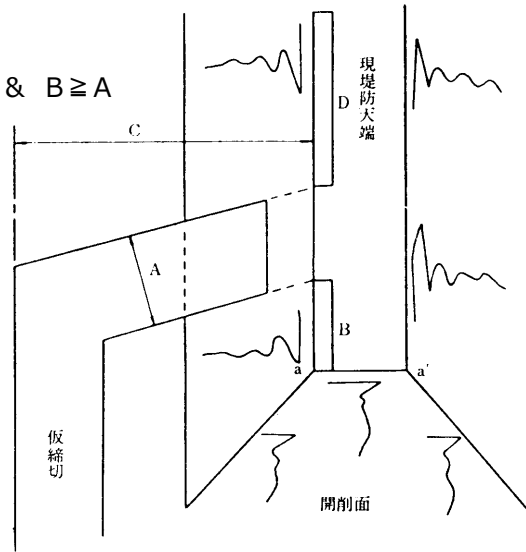


図 2.9 仮締切堤の設置位置

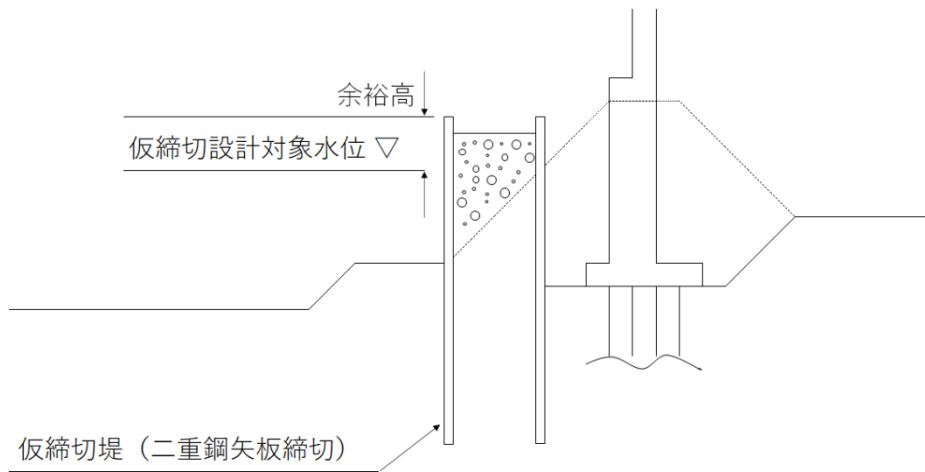


図 2.10 非出水期の仮締切イメージ図（堤防開削を伴う場合）

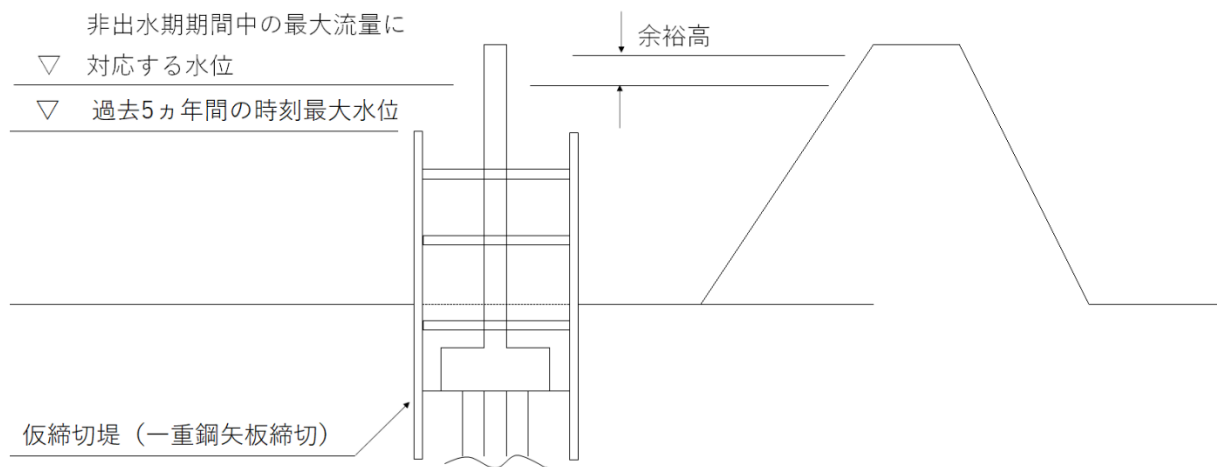


図 2.11 非出水期の仮締切イメージ図（堤防開削を伴わない場合）

資料 1

關係法令・通達（建設省關係）

(通達・工作物設置許可関係)

- (29) 工作物設置許可基準について
(平成6年9月22日建設省河治発第72号建設省河川局治水課長通達
最終改正 平成14年7月12日 国河治第71号) 資料 -120
- (30) 堤内地の堤脚付近に設置する工作物の位置等について
(平成6年5月31日 建設省河治発第40号 建設省河川局治水課長通達) 資料 -131
- (31) 工作物を堤防に近接して設置する場合の検討手法について
(平成6年6月13日 事務連絡 建設省河川局治水課) 資料 -133
- (32) 河川区域内における樹木の伐採・植樹基準について
(平成10年6月19日 建設省河治発第44号 建設省河川局治水課長) 資料 -136
- (33) 農業用工作物の河川環境に関するガイドライン(案)について
(平成10年1月23日 建設省河計発第7号 河川局河川計画課長通達) 資料 -146
- (34) 堤防と道路との兼用工作物管理協定(準則)について
(昭和47年6月19日 建設省河政発第57号・道政発第49号
建設省河川局長・道路局長通達) 資料 -149
- (35) 堤防と道路との兼用工作物管理協定の公示について
(昭和49年4月15日 建設省河政発第40号 建設省河川局水政課長通達
最終改正 昭和58年5月11日 建設省河政発第48号) 資料 -154
- (36) 堤外地の橋梁下にアンダークロス道路を設置することについて
(昭和57年4月23日 事務連絡 建設省河川局治水課建設専門官) 資料 -155
- (37) 河川区域内の土地に自転車歩行者専用道路を設置する場合の取扱いについて
(昭和50年11月19日 建設省河治発第98号 建設省河川局治水課長通達) 資料 -156
- (38) 橋梁部における河川管理用通路の取り扱いについて
(平成8年12月12日 事務連絡 建設省河川局治水課流域治水調整官) 資料 -158
- (39) 兼用道路、橋等の取り扱いについて
(平成9年3月28日 事務連絡 建設省河川局治水課流域治水調整官) 資料 -159
- (40) 河川法の一部改正に伴う今後の許可工作物の維持、修繕に関する通知について
(平成26年1月29日 事務連絡 国土交通省水管理・国土保全局
河川環境課 河川保全企画室 企画専門官) 資料 -162
- (41) 許可工作物に係る施設維持管理技術ガイドラインについて
(平成26年3月31日 事務連絡 国土交通省水管理・国土保全局
河川環境課 河川保全企画室 企画専門官) 資料 -168

(通達・設計基準関係)

- (42) 切りばり式締切工における火打ちブロックの使用について
(平成6年6月2日 事務連絡 建設省河川局治水課流域治水調整官、都市河川室建設専門官、
開発課開発調整官、防災課建設専門官通達) 資料 -184
- (43) 仮締切堤設置基準(案)の一部改定について
(平成26年12月11日 国水治第92号 水管理・国土保全局治水課長通達) 資料 -185
(令和6年3月29日 国水治第263号 水管理・国土保全局治水課長通達)
- (44) 「鉄道・道路等が河川を渡河するために設置する函渠(樋門・樋管を除く。)の構造上の基準」について
(平成14年1月30日 国河治第217号 河川局治水課長) 資料 -188
- (45) 「鉄道・道路等が河川を渡河するために設置する函渠(樋門・樋管を除く。)の構造上の基準」について
(平成14年1月30日 事務連絡 河川局治水課河川整備調整官) 資料 -190

(43) 仮締切堤設置基準（案）の一部改定について

~~（平成26年12月11日 国水治第92号 水管理・国土保全局治水課長通達）~~
（令和6年3月29日 国水治第263号 水管理・国土保全局治水課長通達）

標記については、「仮締切堤設置基準（案）」~~（平成二十二年六月三十日付治水課長通達）~~（平成二十六年十二月十一日付治水課長通達）により運用しているところであるが、近年の出水状況や今後の気候変動による影響等を考慮し、河川工事現場における安全な施工を確保するため、別冊のとおり一部改定をするので、遺漏なきよう取り計らわれたい。近年の出水傾向や背後地の状況の変化などを考慮して治水上の安全を十分に確保するため、別冊のとおり一部改定をしたので、遺漏なきよう取り計らわれたい。

~~なお、「仮締切堤設置基準（案）」（平成二十二年六月三十日付治水課長）は廃止する。~~

別冊

1 目的

河川区域及びその周辺で行われる工事において、その施工期間中における治水上の安全を確保するため、仮締切を設置する場合の基準を定めるものである。

また、出水期（融雪出水等のある地方ではその期間を含む）においては河道内の工事を行わないものとする。但し、施工期間等からやむを得ないと認められる場合は、治水上の安全を十分確保して実施するものとする。

※ここでいう治水上の安全を確保すべき対象は、堤内地及び既存の河川管理施設等のことである。

2 適用範囲

この基準は河川区域内及びその周辺で行われる工事に伴い設置する河川堤防にかわる仮締切に適用する。

3 仮締切の設置

河川堤防にかかる仮締切は次の各号の一つに該当する場合に必ず設置するものとする。但し、堤防開削によって洪水または高潮被害の発生する危険が全く無い場合は除く。

（1）河川堤防を全面開削する場合

（2）河川堤防を部分開削するもののうち、堤防の機能が相当に低下する場合

※堤防の機能が相当に低下する場合とは設計対象水位（後述）に対して、必要な堤防断面が確保されていない場合をいう。

4 仮締切の構造

4-1 構造形式

（1）堤防開削を行う場合

既設堤防と同等以上の治水の安全度を有する構造でなければならない。特に出水期間における仮締切は鋼矢板二重式工法によることを原則とし、地質等のために同工法によりがたい場合は、これと同等の安全度を有する構造とする。

なお、土堤による仮締切の場合は法覆工等による十分な補強を施し、かつ川裏に設けるものとする。但し、河状等から判断して流下能力を阻害しない場合であって、流勢を受けない箇所についてはこの限りではない。

異常出水等、設計対象水位を超過する出水に対しては、堤内地の状況等を踏まえ、応急対策を考慮した仮締切構造を検討する。

部分開削の場合は、仮締切の設置の他、設計対象水位に対して必要な堤防断面を確保する措置によることができる。

※ここでいう出水への対策とは、台風の接近などによる河川水位の上昇に備え、仮締切の上に土のうなどを設置する対策をいう。

※設計対象水位（後述）

（2）堤防開削を行わない場合

流水の通常的作用に対して十分安全な構造とすると共に、出水に伴い周辺の河川管理施設

等に影響を及ぼさない構造とする。

4-2 設計対象水位

(1) 堤防開削を伴う場合

- ① 出水期においては計画高水位（高潮区間にあたっては計画高潮位）とする。
- ② 非出水期においては非出水期間の既往最大流量に 1.2 を乗じた流量を仮締切設置後の河積で流下させるための水位とする。上記によりがたい場合は、非出水期間の既往最高水位に 0.5m を加えた水位とする。

但し、当該河川の特性和近年の出水傾向等を考慮して変更することができる。

また、既往水文資料の乏しい河川においては、近隣の降雨資料等を勘案し、十分安全な水位とすることができる。なお、設計対象水位の上限は計画高水位（高潮区間にあたっては計画高潮位）とする。

非出水期においては工事施工期間（不測の実態による工期の延長も十分考慮のこと）の既往最高水位または既往最大流量を仮締切設置後の河積で流下させるための水位のうちいずれか高い水位とする。但し、当該河川の特性和近年の出水傾向、背後地の状況等を考慮して変更することができる。

なお、既往水文資料の乏しい河川においては、近隣の降雨資料等を勘案し、十分安全な水位とすることができる。

- ③ 出水期、非出水期に係わらず、既設堤防高が①②より求められる水位より低い場合は、既設堤防高とすることができる。

(2) 堤防開削を伴わない場合

出水期、非出水期を問わず、工事施工期間の過去五ヶ年間の時刻最大水位を目安とする。但し、当該水位が五ヶ年間で異常出水と判断される場合は、過去十ヶ年の二位の水位を採用することができるものとする。

なお、既往水文資料の乏しい河川においては、近隣の降雨資料等を勘案し、十分安全な水位とすることができる。

4-3 高さ

(1) 堤防開削を伴う場合

- ① 出水期においては既設堤防高以上とする。
- ② 非出水期においては設計対象水位相当流量時の水位に余裕高（河川管理施設等構造令第二十条に定める値）を加えた高さ以上とし、背後地の状況、出水時の応急対策等を考慮して決定するものとする。但し、既設堤防高がこれより低くなる場合は既設堤防高とすることができる。

※ ここでいう出水時の応急対策とは、台風接近時などに河川水位の上昇に備え、仮締切の上に土のうを設置するなどの対策をいう。

(2) 堤防開削を伴わない場合

出水期、非出水期を問わず 4-2 (2) で定めた設計対象水位とする。但し、波浪等の影響等これによりがたい場合は、必要な高さとするすることができる。

なお、本基準の目的に鑑み、上記により求められた高さを上回らない範囲で別途定めることができる。

4-4 天端幅

(1) 堤防開削を伴う場合

仮締切の天端幅は河川管理施設等構造令第二十一条に定める値以上とする。但し、鋼矢板式工法による場合は大河川に於いては 5m 程度、その他の河川に於いては 3m 程度以上とするものとし、安定計算により決定するものとする。

(2) 堤防開削を伴わない場合

構造の安定上必要な値以上とするものとする。

4-5 平面形状

仮締切の平面形状は流水の状況、流下能力等にできるだけ支障を及ぼさないものとする。

4-6 取付位置

(1) 河川堤防にかわる仮締切

堤防開削天端(a-a')より仮締切内側迄の長さ(B)は、既設堤防天端巾または、仮締切堤の天

端巾(A)のいずれか大きい方以上とする。

※仮締切の現況堤防との接続は矢板を現況堤防に嵌入させてもよい。但し嵌入させた場合は後述する7 堤体の復旧に従って矢板の引き抜きによる堤体のゆるみ及び基礎地盤のゆるみに対する補強対策を行うものとする。

5 流下能力の確保と周辺河川管理施設等への影響

5-1 堤防開削を伴う場合

(1) 出水期

仮締切設置後の断面で一連区間の現況流下能力が確保されていることを確認し、不足する場合は河道掘削、堤防嵩上げ等の対策を実施するものとする。

(2) 非出水期

仮締切設置後の断面で4-2(1)②で定める仮締切設計対象水位時の洪水流量に対する流下能力が一連区間において確保されていることを確認し、不足する場合は河道掘削、堤防嵩上げ等の対策を実施するものとする。但し、設計対象水位が計画高水位(高潮区間にあたっては計画高潮位)となる場合は、55-1(1)によることとする。

5-2 堤防開削を伴わない場合

(1) 出水期

仮締切設置後の断面で一連区間の現況流下能力を確保することを原則とし、不足する場合は適切な対策工を施すと共に、出水期の水没に伴い周辺の河川管理施設等に被害を及ぼすことのないよう仮締切自体の構造に配慮することとする。

(2) 非出水期

仮締切設置後の断面で非出水期期間中の最大流量に対する流下能力を一連区間において確保することを原則とし、不足する場合は適切な対策を施すと共に、出水期の水没に伴い周辺の河川管理施設等に被害を及ぼすことのないよう仮締切自体の構造に配慮することとする。

*流過能力の算定は不等流計算等により行うことができる。

*出水の状況によっては仮締切周辺の河川管理施設等に被害を生じる場合があるため、必要に応じて対策を施す。

*堤内地盤高が各々の場合で想定される水位以上である場合はこの限りではない。

6 補強

川表側の仮締切前面の河床及び仮締切取付部の上下流概ね $D=2A$ の長さの法面は設計対象水位以上の高さまで鉄線蛇籠等で補強するものとする。

また、仮締切を川裏に設置する場合には、堤防開削部の法面は設計対象水位以上の高さまで鉄線蛇籠等により補強するものとする。

7 堤体の復旧

仮締切撤去後の堤体部は表土1m程度を良質土により置き換え、十分に締固め復旧すると共に、必要に応じて堤防及び基礎地盤の復旧も行うものとする。なお、水衝部では川表側の法面は、ブロック張等で法覆を施すものとする。

8 その他

この基準は、一般的基準を示したものであり、異常出水や背後地の著しい変化等により、これによることが適当でない場合には治水上の安全を十分考慮し、別途措置するものとする。

