

様式第二号の八(第八条の四の五関係)

(第1面)

産業廃棄物処理計画書	
令和 5年 6月 22日	
山口県知事 殿	
提出者	
住 所 広島県広島市中区鞆町13-15 新広島ビルディング11階	
氏 名 株式会社ピーエス三菱 広島支店 支店長 城一 博志	
電話番号 082-223-5092	
廃棄物の処理及び清掃に関する法律第12条第9項の規定に基づき、産業廃棄物の減量その他その処理に関する計画を作成したので、提出します。	
事業場の名称	株式会社ピーエス三菱 広島支店
事業場の所在地	広島県広島市中区鞆町13-15 新広島ビルディング11階
計画期間	令和5年4月1日～令和6年3月31日
当該事業場において現に行っている事業に関する事項	
①事業の種類	総合工事業
②事業の規模	663561万円
③従業員数	70人
④産業廃棄物の一連の処理の工程	別紙2-1多量排出事業者の産業廃棄物処理計画書(補足)(令和5年度計画)、2023年度 建設リサイクル推進計画の通り。

(第2面)

産業廃棄物の処理に係る管理体制に関する事項		
(管理体制図) 別紙、廃棄物処理・リサイクル管理体制図の通り。		
産業廃棄物の排出の抑制に関する事項		
① 現状	【前年度（令和4年度）実績】	
	産業廃棄物の種類	別紙2-1のとおり
	排出量	t t
	(これまでに実施した取組) 別紙2-1多量排出事業者の産業廃棄物処理計画書（補足） （令和5年度計画）、2023年度 建設リサイクル推進計画の通り。	
②計画	【目標】	
	産業廃棄物の種類	別紙2-1のとおり
	排出量	t t
	(今後実施する予定の取組) 別紙2-1多量排出事業者の産業廃棄物処理計画書（補足） （令和5年度計画）、2023年度 建設リサイクル推進計画の通り。	
産業廃棄物の分別に関する事項		
①現状	(分別している産業廃棄物の種類及び分別に関する取組) 別紙、2023年度 建設リサイクル推進計画の通り。	
②計画	(今後分別する予定の産業廃棄物の種類及び分別に関する取組) 別紙、2023年度 建設リサイクル推進計画の通り。	

自ら行う産業廃棄物の再生利用に関する事項			
① 現状	【前年度（令和4年度）実績】		
	産業廃棄物の種類	別紙2-1のとおり	
	自ら再生利用を行った産業廃棄物の量	t	t
	(これまでに実施した取組) 実施していない。		
②計画	【目標】		
	産業廃棄物の種類	別紙2-1のとおり	
	自ら再生利用を行う産業廃棄物の量	t	t
	(今後実施する予定の取組) 実施の予定なし。		
自ら行う産業廃棄物の中間処理に関する事項			
① 現状	【前年度（令和4年度）実績】		
	産業廃棄物の種類	別紙2-1のとおり	
	自ら熱回収を行った産業廃棄物の量	t	t
	自ら中間処理により減量した産業廃棄物の量	t	t
	(これまでに実施した取組) 実施していない。		
②計画	【目標】		
	産業廃棄物の種類	別紙2-1のとおり	
	自ら熱回収を行う産業廃棄物の量	t	t
	自ら中間処理により減量する産業廃棄物の量	t	t
	(今後実施する予定の取組) 実施の予定なし。		

## (第4面)

自ら行う産業廃棄物の埋立処分又は海洋投入処分に関する事項			
① 現状	【前年度（令和4年度）実績】		
	産業廃棄物の種類	別紙2-1のとおり	
	自ら埋立処分又は海洋投入処分を行った産業廃棄物の量	t	t
	(これまでに実施した取組) 実施していない。		
②計画	【目標】		
	産業廃棄物の種類	別紙2-1のとおり	
	自ら埋立処分又は海洋投入処分を行う産業廃棄物の量	t	t
	(今後実施する予定の取組) 実施の予定なし。		
産業廃棄物の処理の委託に関する事項			
① 現状	【前年度（令和4年度）実績】		
	産業廃棄物の種類	別紙2-1のとおり	
	全処理委託量	t	t
	優良認定処理業者への処理委託量	t	t
	再生利用業者への処理委託量	t	t
	認定熱回収業者への処理委託量	t	t
	認定熱回収業者以外の熱回収を行う業者への処理委託量	t	t
	(これまでに実施した取組) 別紙2-1多量排出事業者の産業廃棄物処理計画書（補足） （令和5年度計画）、2023年度 建設リサイクル推進計画の通り。		

②計画	<b>【目標】</b>		
	産業廃棄物の種類	別紙2-1のとおり	
	全処理委託量	t	t
	優良認定処理業者への 処理委託量	t	t
	再生利用業者への 処理委託量	t	t
	認定熱回収業者への 処理委託量	t	t
	認定熱回収業者以外の 熱回収を行う業者への 処理委託量	t	t
	(今後実施する予定の取組) 別紙2-1多量排出事業者の産業廃棄物処理計画書(補足) (令和5年度計画)、2023年度 建設リサイクル推進計画の通り。		
※事務処理欄			

(第6面)

備考

- 1 前年度の産業廃棄物の発生量が1,000トン以上の事業場ごとに1枚作成すること。
- 2 当該年度の6月30日までに提出すること。
- 3 「当該事業場において現に行っている事業に関する事項」の欄は、以下に従って記入すること。
  - (1)①欄には、日本標準産業分類の区分を記入すること。
  - (2)②欄には、製造業の場合における製造品出荷額（前年度実績）、建設業の場合における元請完成工事高（前年度実績）、医療機関の場合における病床数（前年度末時点）等の業種に応じ事業規模が分かるような前年度の実績を記入すること。
  - (3)④欄には、当該事業場において生ずる産業廃棄物についての発生から最終処分が終了するまでの一連の処理の工程（当該処理を委託する場合は、委託の内容を含む。）を記入すること。
- 4 「自ら行う産業廃棄物の中間処理に関する事項」の欄には、産業廃棄物の種類ごとに、自ら中間処理を行うに際して熱回収を行った場合における熱回収を行った産業廃棄物の量と、自ら中間処理を行うことによって減量した量について、前年度の実績、目標及び取組を記入すること。
- 5 「産業廃棄物の処理の委託に関する事項」の欄には、産業廃棄物の種類ごとに、全処理委託量を記入するほか、その内数として、優良認定処理業者（廃棄物の処理及び清掃に関する法律施行令第6条の11第2号に該当する者）への処理委託量、処理業者への再生利用委託量、認定熱回収施設設置者（廃棄物の処理及び清掃に関する法律第15条の3の3第1項の認定を受けた者）である処理業者への焼却処理委託量及び認定熱回収施設設置者以外の熱回収を行っている処理業者への焼却処理委託量について、前年度実績、目標及び取組を記入すること。
- 6 それぞれの欄に記入すべき事項の全てを記入することができないときは、当該欄に「別紙のとおり」と記入し、当該欄に記入すべき内容を記入した別紙を添付すること。また、産業廃棄物の種類が3以上あるときは、前年度実績及び目標の欄に「別紙のとおり」と記入し、当該欄に記入すべき内容を記入した別紙を添付すること。また、それぞれの欄に記入すべき事項がないときは、「—」を記入すること。
- 7 ※欄は記入しないこと。

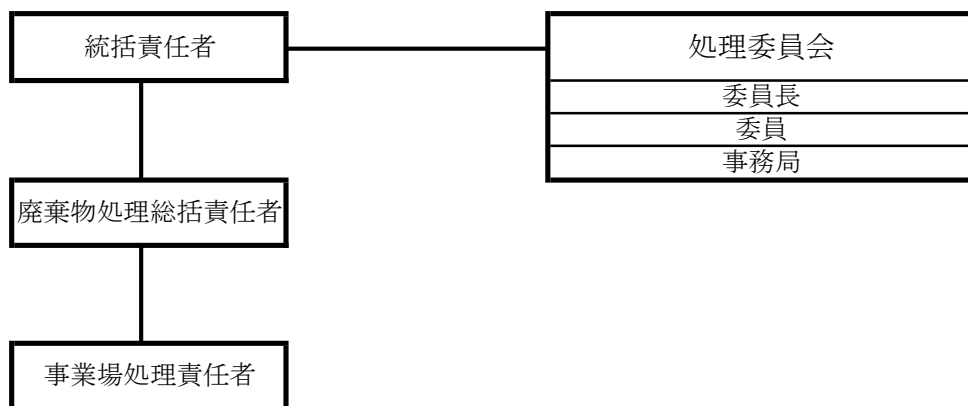




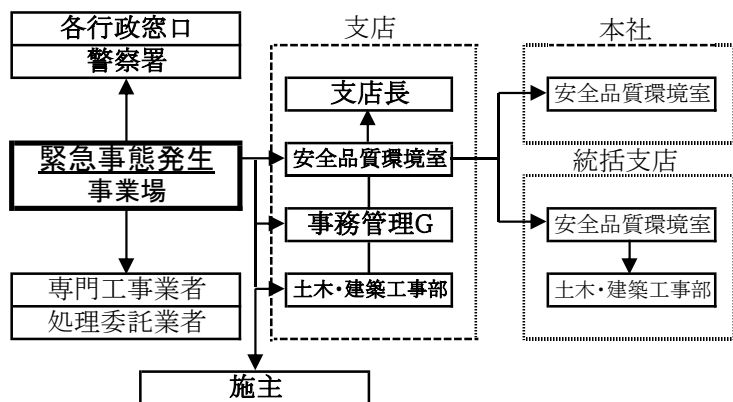


# 廃棄物処理・リサイクル管理体制図

## 管理体制



## 緊急時連絡系統図



## 役割分担表

項目	支店長	処理委員会	工事部長	工事作業所		安全品質環境室部長
				作業所長	担当	
統括責任	◎					
計画の立案と計画書の作成	○	○	○	○		◎
多量排出事業者計画書(報告書)作成・提出	○	○	○			◎
指導と教育		○	◎	○		○
法令及び条例等の把握と周知		○	◎			○
処理計画と対策の指導			◎	○		
業者の調査			◎	○		○
業者の選定			◎	○		○
委託契約の締結	◎		○	○		○
情報の収集と提供			○	○		◎
発生量の予測			○	◎	○	
処理責任			○	◎	○	
作業所処理体制の整備			○	◎	○	
作業所への処理指導			◎			○
実績の把握と本社への報告			○	○		◎
監督官庁への届出と報告			○	○		◎
manifestの購入と配付			○			◎
manifestの発行と回収			○	◎	○	
処理状況の確認			○	◎	○	
パトロール		◎	○	○	○	○
工事竣工後の書類保管			◎	○	○	○

◎ 主管部署  
○ 参画部署