

山口県電気設備工事施工監理要領

令和 5 年度版

山口県建築指導課

はじめに

この山口県電気設備工事施工監理要領は、国土交通省大臣官房官庁営繕部監修公共建築工事標準仕様書(電気設備工事編)(令和4年版)(以下「仕様書」という)、同公共建築設備工事標準図(電気設備工事編)(令和4年版)(以下「標準図」という)及び、同電気設備工事監理指針(令和4年版)(以下「指針」という)に記載されていない事項及び特に注意を要する事項についてまとめたもので、手戻り工事のない適切な工事をするを主眼としたものです。この趣旨を十分理解され、本要領を活用し、適正、良好な営繕工事の施工監理をお願いします。

1 提出書類について

建築指導課ホームページに掲載している一覧を確認し、監督職員に提出すること。
検査時には提出書類を持参すること。

2 現場での掲示等について

- (1) 建設業許可証掲示
公衆の見やすい場所に掲示する(建設業法第40条)。
- (2) 施工体系図の掲示等
当該工事現場の関係者および公衆の見やすい場所に設置する(建設業法第24条の7第4項、適正化法第15条第1項)。
- (3) 建退共加入証掲示
当該工事現場が建設業退職金共済制度に加入していることを現場内に掲示し、下請業者に周知する。ただし、中退共又は自社退職金制度等により、建退共に加入しなくともよいことが確認できる場合は掲示の必要なし。
- (4) 労災関係成立票掲示
労災保険に係る保険関係成立の年月日および労働保険番号を常時事業場の見やすい場所等に掲示し、又は備え付ける等の方法によって、労働者に周知する(労働災害補償保険法施行規則第49条(法令の要旨等の周知))。
- (5) 施工体制台帳の備え付け
工事の目的物の引き渡しを完了するまでは、工事現場に備え付けておく(建設業法施行規則第14条の七)。

3 一般共通事項

- 3-1 資材の養生
 - (1) 工事に使用する資材は汚損や腐食がないよう、設置後も可能な限り長期に養生する。資材の保管及び養生の状況の写真を撮影する。
- 3-2 他工事との取合
 - (1) 建築工事や機械設備工事との取り合いを事前に十分協議し総合図を作成する。
- 3-3 品質計画(施工計画書)
 - (1) 品質計画の中に品質管理、出来形管理などについて記載する。
 - (2) 品質管理に基づき実施した内容について記録しておく。

3-4 安全計画

- (1) 工事現場に即した新規入場者教育、TBM-KY活動・安全パトロール・安全教育を行い、写真と共に記録をとっておく。
- (2) 工事に使用する機材、工具等は必要な点検を行なうと共に結果を記録しておく。
- (3) 労働安全衛生法施行令第6条に定める作業(一定規模以上の掘削、足場工事など)を行う場合は、作業主任者を選任して作業の指揮等にあたらせると共に関係者に周知する。

3-5 電気主任技術者との協議

- (1) 自家用工作物に係る工事については、電気主任技術者と協議を行うこと。

3-6 施工調査

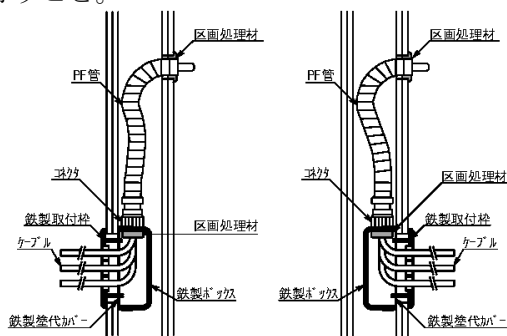
- (1) 改修工事施工前に工事関連部分のアスベスト含有建材事前調査を行い、労働基準監督署及び地方自治体に調査結果を報告すること。
- (2) アスベスト含有建材調査結果について、工事現場に掲示すること。

4 配管配線工事

4-1 一般線路

- (1) コンクリートに打ち込むPF管の結束はビニル被覆鉄線、専用支持金具等を使用しその間隔は1.0m以内とする。また、平行する配筋及び配管相互の間隔は30mm以上確保する。シングル配筋の壁は金網等でクラック防止を行う。
- (2) エキспанションジョイント部では、耐震のため下記以上の余長をとる。
余長 $L(m) = R \times h(m)$
 $R = 1/100$ (木造・鉄骨)、 $1/200$ (RC・SRC)
 h : 当該配管の地盤面からの高さ。
- (3) 建築天井支持用吊ボルトに支持してケーブル支持配線を行う場合、吊ボルトにかかる荷重を分散するため900mm程度で支持する(建築天井支持用吊ボルトの間隔は900mm程度)。
- (4) ケーブルを束ねて支持する場合は8本以下とする。

- (5) 梁および柱内のボックス取付は、埋設が可能な場所からあらかじめ建築工事と調整する。
- (6) 位置ボックスの大きさの選定は、配管本数またはケーブル芯線数により「仕様書」を適用する。
- (7) 位置ボックス等のボンド線・アース線の取付ビスは、ボックス内部に頭部を向け突起物が出ないようにする。
- (8) すべての予備配管には、導入線を入れ行き先表示を取付ける。
- (9) ボックス、配管等におけるノロの侵入防止には、ガムテープを使用せずノロブッシング等を使用する。
- (10) 盤の埋込み等コンクリート打設時に仮枠を設置する場合は合板を使用し、ガムテープ・スチロール類は使用しない。
- (11) 吊りボルト・レースウェイ類の切断面には、錆止塗装をする。また、人体に危害を加える場所の切断面には保護カバーを取り付ける。
- (12) シーリングライト、リーラーコンセント等荷重のかかるボックスは金属製を使用する。
- (13) 防火区画及び防火上主要な間仕切り壁内のボックスは金属製とする。
- (14) 中空壁の防火区画等の壁にスイッチ・コンセント等の開口部を設ける場合は国土交通大臣の認定を受けた方法による貫通措置を行うこと。



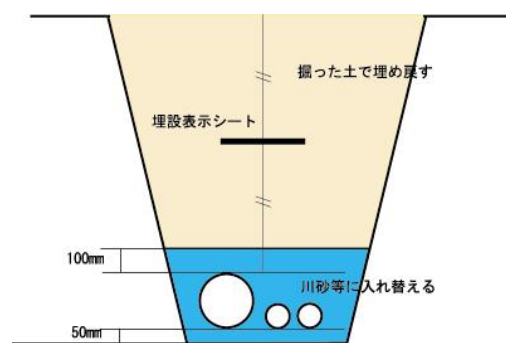
FF管の防火区画等の貫通例（参考）

- (15) 外壁面に埋め込むボックスには結露対策を施すこと。
- (16) 屋外に設置する器具類は、下面を除く3面を防水処理(コーキング)する。
- (17) プルボックスは次の通り施工する。
 - ・天井内取付の場合は、天井点検口をプルボックスの点検が容易な位置に設ける。
 - ・防水型プルボックスには、水抜き穴を設ける。
- (18) 強電に使用するメタルモールにはボンドアースをとる。

- (19) JIS に規定されている「電線管」に該当しない管（プラントチューブ等）に絶縁電線は入線しない。（ケーブルは入線してもよい）
- (20) ケーブル配線時には、強電ケーブルと弱電ケーブルが接触しないように施設すること。
ただし、弱電流電線にC種接地工事を施した金属製の電氣的遮へい層を有する通信ケーブルを使用したときは、この限りではない。
- (21) 耐熱配線の接続に差込型電線コネクタを使用する場合は、防災用耐熱型を使用する。
- (22) 防火区画貫通箇所は原則として全数、位置図及び写真により記録すること。ただし、114条区画の記録方法については、監督員との協議によることができる。
- (23) 耐震支持が必要な配管・金属ダクト・ケーブルラック等は、支持間隔・ボルト等の締付けトルクについて、全数チェック表及び写真により管理すること。
- (24) 低圧又は高圧に使用するメッセンジャーワイヤーにはD種接地工事を施すこと。

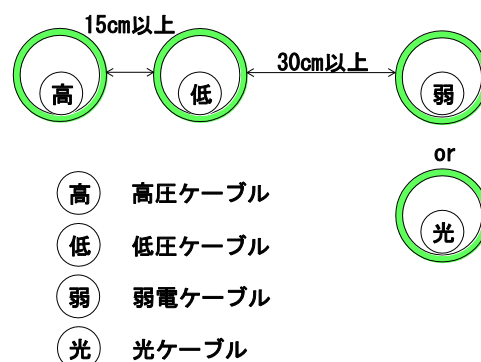
4-2 地中線路

- (1) 埋設配管の埋め戻し時は、配管上100mm程度および配管下50mm程度を砂等で配管を保護する。（斜面をのぞく）（下図参照）



- (2) FEP配管の離隔距離は、下図のとおりとする。（写真等で離隔距離が確認できるようにすること）

ただし、自消性のある難燃性のFEP配管を使用する場合は、この限りではない。



- (3) 地中線路には埋設表示シートを線路毎に設ける。ただし、弱電、強電、高圧線路が同じルートになる場合は、高電位のシートのみでよい。
- (4) 建物から屋外に至る配管には、建物側にネオシール等でコーキングを行い湿気侵入を防ぐ。
- (5) ハンドホール内の施工
 - ・ セパレータを取り付ける場合は、配管順序を考慮する。
 - ・ ケーブルはハンドホール内部で余長をとる(端部のみ)。余長部は1回巻きとし、ステンレス製ボルトを内壁に取付ケーブル結束紐などを用いて吊る。
 - ・ ケーブルには、合成樹脂製の板に、用途表示、行き先、ケーブルサイズ、施工者名、施工年月を刻印し腐食しない紐で取りつける。
 - ・ ケーブルは原則として途中ジョイントしない。
 - ・ ふたは、くさり付きとする。
- (6) 文字が消える恐れがあるため、埋設標示には地下埋設管表示ピンを使用しない。

4-3 構内配電線路

- (1) 自営柱には名札を設けること。

5 電力設備工事

5-1 分電盤、制御盤類

- (1) 下請工事の場合は銘板に元請業者と施工業者を表示する。
- (2) 盤裏面に取り付けるカードホルダーは原則としてA4サイズカードケースが入る大きさとし、内寸の厚みを10mm程度とする。材質は金属製を標準とする。
- (3) 結線図はソフトケースに納める。
- (4) 必要に応じ盤内側面等にケーブル支持金具等を設ける。
- (5) 扉のハンドルの種類は平面回転型とし、鍵番号は200番とする。
- (6) ヒンジが金属製かつ扉に充電部が無い等、感電の恐れが無い場合は扉の接地は省略してもよい。
- (7) 盤内の接続端子は増締めマークをつける。
- (8) 分電盤、端子盤等の盤名称および回路名称は、脱落しない方法で取りつける。改修工事で分電盤の回路・用途の変更を行った場合は、印刷テープで修正を行う。
- (9) 盤の改造を行う場合は、備え付けの結線図を朱書きで修正し、施工者、日付を記載する。
- (10) 警報回路に使用するブレーカは、警報回路専用とする。
 - (11) 防災機器に使用するブレーカの銘板

- は白地に赤文字とし、ロックカバーを取りつける。
- (12) 安定器・電源ユニットを照明器具と離れた位置に設置する場合は、器具との対比図面を備える。
- (13) 盤等の塗装色は建築等との協議により決定する。
- (14) 塗料はF☆☆☆☆とする。
- (15) ケーブルの曲げ半径は規定以上確保する。
- (16) 回路名称は具体的な名称とし、盤内で同じ回路名称ができないようにすること。(北照明、〇〇室エアコン等)
- (17) アンカー施工は、ボルトの径・埋込み深さ・間隔・締付けトルクについて、全数チェック表及び写真により記録すること。
- (18) 分電盤等の扉を開いた時、建具等に接触する場合は開止を取付ける。

5-2 電灯コンセント

- (1) 200V系のブレーカ及びコンセントには、赤文字で「单相 200V」と表示する。
- (2) MCCB等への電線接続部がセルフアップ端子の場合は、単心2本までとする。また、電線を巻き付けなくてもよいが絶縁物を挟み込まないようにする。
- (3) 单相2線の場合のケーブルの絶縁体(導体被覆)は黒白又は赤白で統一してもよい。
- (4) 接地線にケーブルの一心を使用する場合は、原則として緑色の絶縁被覆とする。
- (5) 器具とボックスの間の電線貫通部は、ゴムブッシング等で保護する。
- (6) 送り端子付器具以外では、ボックス内で接続し、器具内部での電線接続は行わない。
- (7) 屋外防水器具の取付ボルト等はステンレス製、ワッシャ付きとする。
- (8) 埋込型器具を設置する際は、適切に断熱材を処理する。
- (9) ブランクプレートには用途表示をする。
- (10) 配線器具のボディビスは適正な長さのものを使用し、材質はステンレスとする。
- (11) 配線器具を取りつける場所が金属の場合は、絶縁棒を使用する。
- (12) 埋込コンセントへの電線接続は、位置ボックス内にて分岐する場合は1.6mmを使用して接続してもよい。また、送り端子がある場合はそれを使用してもよい。
- (13) 安定器、変圧器、コンデンサを処分する時は、PCBの有無をメーカーに確認する。
- (14) 発電機回路は一般回路と区別するため、コンセントの色を赤(または緑)とする。

- (15) 3個以上のスイッチはネーム入りとする。
- (16) コンセントには印刷テープで回路番号を表示する。
- (17) 人感センサを取り付ける場合は、感知範囲を検討し位置決めを行う。

5-3 動力設備

- (1) 動力電源系の配電箱、コンセントには赤文字で「三相 200V」と表示する。

5-4 接地

- (1) EDは70Ω以下、EA,EL,ECについては7Ω以下になるよう努力し、余裕を持った数値を刻印する。
- (2) 接地埋設標取付は、ステンレス製ナベ丸頭等のビスを使用し、さわっても傷を負わないように取り付ける。

5-5 改修工事

- (1) 改修前後で絶縁抵抗測定を行い、記録を残しておく。

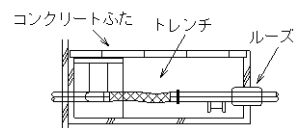
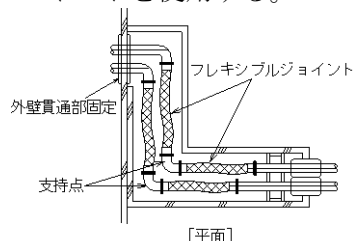
6 受変電設備工事

- (1) キュービクル式においては、低圧側に点検通路を設ける。
- (2) 高圧カットアウト、変圧器等には見やすい位置にヒューズ容量、トランス容量の銘板を取りつける。
- (3) 低圧ケーブルの接続端子の位置は接続、点検の出来る構造とし、端末処理の容易な高さとする。
- (4) 分岐ブレーカには、裏面にも見やすい位置に回路銘板を取りつける。
- (5) 防護板は1人で容易に取り外せるようにする。
- (6) 接続箇所要所にサーモラベルを貼り付ける。
- (7) 絶縁監視装置の取付スペースを設け、そのための電源を確保する。
- (8) 接地測定用端子は、容易に点検できる位置に設ける。
- (9) ハンドルの鍵番号は 200 番とし、屋外用はステンレス製とする。
- (10) 接続端子は増締めマークをつける。
- (11) 予備品箱を設ける
- (12) 停電作業を行なうときは、施設管理者、電気主任技術者と調整の上、作業計画書を作成する。

7 自家発電設備工事

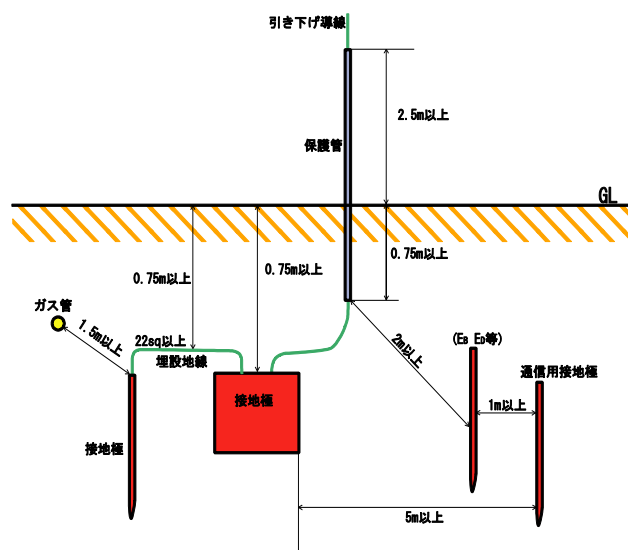
- (1) 発電機室内に取扱説明板を取り付ける。
- (2) 全てのバルブに「常時開」「常時閉」などの説明札を取りつける。
- (3) キュービクル型は、本体に容量を明記する。(非常用発電機○○kVA)
- (4) 建築物導入部の変位吸収配管はフレキシ

ブルジョイントを使用する。



8 雷保護設備工事

- (1) 主筋にT字金物を溶接した所は、主筋と同じ補強筋を上下 1m以上で 2 本入れ補強する。(建築工事と協議する)
- (2) 鬼撚線・接地極板は、建物基礎から 1m以上の離隔をとる。
その他接地極の離隔距離は下図の通りとする。



通信情報設備工事

9-1 電線・ケーブル

- (1) 機器接続前に、線間及び対地間の絶縁を測定し記録する(20P以上のケーブルの測定については、監督員と協議する)。
- (2) UTPケーブルは全て伝送品質測定を行う。光ケーブルは全て伝送損失測定を行う。
- (3) UTPケーブルの被覆色は、監督職員又は施設管理者と協議の上決定する。

9-2 位置ボックス

- (1) 送り端子付きの器具で送り配線する場合

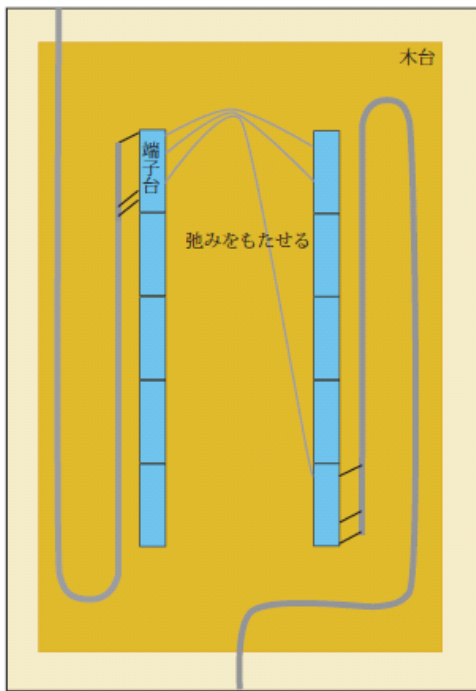
は、位置ボックスは省略してもよい。

9-3 端子盤

- (1) 特記なき場合、端子板は一般にB形またはD形とし、G1形、I形などを使用する場合は事前に監督員と協議する。

線径 1.2mm 未満…B形端子板(両ねじ)
線径 1.2mm 以上…D形端子板(両ねじ)

- (2) 盤内配線は、再度の結線替えができる余裕をもって接続する。(次図参照)
なお、ケーブルの芯線は全て端子台に整端する。



端子表例

左側端子		
種別	番号	名称・用途
放送	1上	1年-H
	1下	1年-C
	2上	2年-H
	2下	2年-C
3	上	3年-H
	下	3年-C
HP	4上	共通1-H
	4下	共通1-C
1.2	5上	共通2-H
	5下	共通2-C
10P	6上	共通3-H
	6下	共通3-C
T-1より	7上	
	8上	
	9上	

右側端子		
種別	番号	名称・用途
放送	1上	1-1-H
	1下	1-1-C
2	上	1-2-H
	下	1-2-C
HP	3上	1-3-H
	3下	1-3-C
1.2	4上	1-4-H
	4下	1-4-C
5P	5上	
	5下	
T-3へ	6上	2-1-H
	6下	2-1-C
放送	7上	2-2-H
	7下	2-2-C
HP	8上	2-3-H
	8下	2-3-C
1.2	9上	
	9下	
5P		
T-4へ		

9-4 火災報知設備

- (1) 総合盤内の電線の接続は、端子板を使用し、端子表を備え付ける。
(2) 感知器の確認灯は、出入口口等から容易に確認できる方向に取り付ける。

- (3) 階段下等の傾斜部に取り付ける感知器はできるだけ水平に取り付ける。

10 検査について

10-1 検査時に準備する工具類

絶縁抵抗計 検電器	接地抵抗計 検相器	テスター コンテスタ
テレビ	アンテナレベル測定器	回路試験用ランプ(プラグのついていないもの)
加熱(加煙)試験器	ハンドホールの開閉フック	脚立、はしご(床を傷つけないもの)
スリッパ、軍手	懐中電灯	鏡(配管裏の塗装の施工状況確認用)
修理工具一式(軽微なものはその場で手直しする)		

10-2 検査時に準備する書類

- (1) 県に提出した各書類の写し
(見出しをつける等、見やすいように整理する。)

(2) 工事日報

- 作業内容欄には棟別や階別を明記し、表紙から時系列順とする。
- 記入方法は、工事着手前は(準備中)、作業日は(作業内容)、作業をしない日は(作業無し)、休日の日は(休日)とする。

(3) 工事写真

- 写真に写し込む黒板には、工事名称・施工業者名・工事内容を記入する。
- 検査時に確認できないものは施工状況が写真で確認できるように留意して撮影すること。

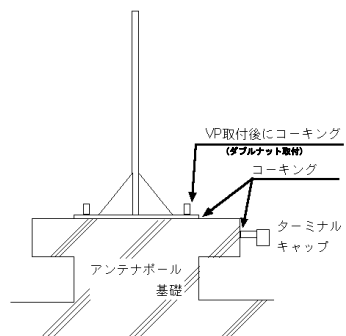
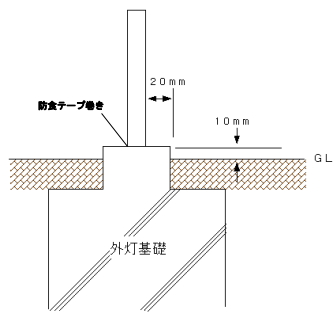
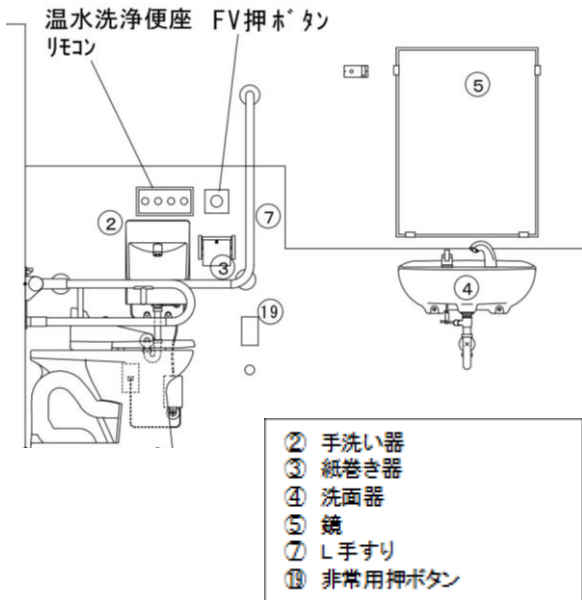
(例)

- 打込配管の施工状況
- 埋設配管の深さおよび埋設標示シートの施工状況
- 高い場所に設置する器具の施工状況
- 照明器具内のアース線など
- 完成写真は、照明を点灯して部屋内部を撮影する。(器具等の個別の写真は必要ない)
- 建物外部も撮影する。
- 写真はA4用紙に印刷し、「使用材料」、「施工前」、「施工中」、「完成写真」の順に見出しをつけて整理する。
- 説明欄に撮影内容を記入する。
- 検査終了後に印刷物1部とデータディスク2部を提出する。

(4) 試験成績表

- 測定日、天候、測定機器、測定場所、担当者を記入する。

施工例



電子納品について

カメラの設定：画素数 1280*960 以上（1M 程度）

保存形式：JPG

提出媒体：CD-R 又は DVD-R（2 部提出）

※撮影箇所や枚数については「工事写真撮影ガイドブック」に準ずる。

※ウイルス対策ソフトによる検閲は、定義ファイルが最新のものであること。

※工事番号は監督員に確認すること。



【参 考】 施工計画書における品質管理計画作成の手引き

この手引きは、これまでの工事監理や検査時の指摘等を踏まえて作成したものです。公共建築工事標準仕様書（電気設備工事編）では、「1.2.2 施工計画書」に、工種別の施工計画書において、品質計画に係る部分については、監督職員の承諾を受けることとされています。また、電気設備工事施工監理指針第 1 編第 1 章第 2 節「工事関係図書」の施工計画書の中で、品質計画で記載する内容について具体的な記載がありますので確認してください。

品質計画について

品質計画は、電気設備工事施工監理指針で「個々の工事について具体的に記述せず、かつ、検討することなく、どの工事にも共通的に利用できるよう便宜的に作成されたものであってはならない」と記載しているとおり、その工事において重要と思われる品質管理項目を抽出して計画を策定することです。

なお、簡易型総合評価方式の工事においては、簡易な施工計画で提案している事項が、検査時に確認ができるように品質管理計画を定めてください。

■ 品質については、3つの要素があると考えています。

1. 機器・機材の品質

機器等の品質（材質、構造、機能、性能）を確保するために行う内容を記述してください。具体的には、納入仕様書等の確認、現場受入れ時の確認、適切な保管、機能・性能試験など、品質を確保、確認するための手法等について記載してください。

2. 施工の品質

施行の品質とは、配管配線、機器の取付けなどが発注図書や関係法令等に基づき適切に施工されていることです。発注図書・仕様書・関係法令および自社の管理基準等により出来形管理や品質管理に関する計画を定めてください。また、施工の安全性、環境性に関する項目も施工の品質に該当すると考えています。

【主なポイント】

- ① 一工程ごとの施工確認と報告
- ② 不可視部分の出来形・品質の確認
安全性、耐震性、耐久性などにかかわる部位は、適切に施工されていることを確認できる記録が重要です。
- ③ 出来形管理に関する記録
必要に応じ図表を用いて分かり易く適切に管理されていることを確認できる記録が重要です。
- ④ 元請けとして、下請けに付した工種の出来形・品質の確認

3. 総合（システム）性能の品質

システムとして、設計図書の仕様を満足することを確認するために行う試験内容等を記載してください。

【参 考】 電気設備工事に係る施工計画書の目次について

下記の目次を参考に施工計画書を作成してください。

目		次	
第 1 章	総則	第 8 章	安全計画
第 2 章	工事概要	第 1 節	敷地に関する事
		第 2 節	労働者に関する事
第 3 章	受注者の組織	第 9 章	仮設計画
第 1 節	組織表	第 10 章	緊急連絡体制
第 2 節	施工体制		
第 3 節	安全管理体制		
第 4 章	現場の運営		
第 1 節	会議体の種類		
第 2 節	監督職員との協議		
第 3 節	総合評価方式の提案内容		
第 5 章	工程計画		
第 6 章	品質計画		
第 1 節	資材に関する事		
第 2 節	施工方法に関する事		
第 3 節	仕上げ・性能に関する事		
第 4 節	品質管理体制に関する事		
1 号	出来形管理図の作成		
2 号	不可視部分の記録		
第 5 節	検査に関する事		
第 7 章	環境管理計画		
第 1 節	環境への配慮		
第 2 節	廃棄物処理計画		
第 3 節	災害防止		
第 4 節	火災予防		
第 5 節	盗難防止		