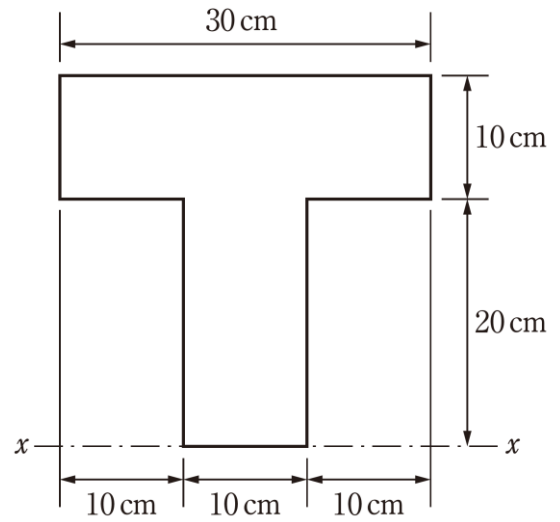


# 例題 1

図のような T 形断面において、 $x-x$  軸から図心までの距離はいくらか。

1. 18 cm
2. 19 cm
3. 20 cm
4. 21 cm
5. 22 cm



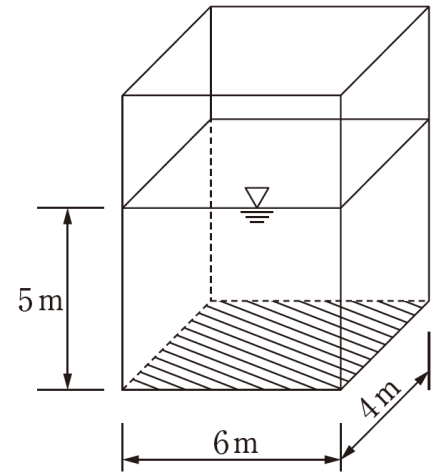
正答番号 2

## 例題 2

図のように、内面が直方体の水槽に水深 5 m の水が入っているとき、水槽の底面（斜線部）が受ける全水圧はいくらか。

ただし、水の密度を  $1000 \text{ kg/m}^3$ 、重力加速度の大きさを  $10 \text{ m/s}^2$  とする。

1. 300 kN
2. 500 kN
3. 600 kN
4. 1000 kN
5. 1200 kN



正答番号 5