

上関大橋復旧検討会議（第1回）の開催状況について

令和2年11月 道路整備課

1 開催日時及び場所

- ・令和2年11月24日（火）13:00～
- ・県庁4階 共用第1会議室（Web会議）

2 出席者

- ・8名（委員総数8名）

3 会議内容

- ・報告：損傷の状況、現在の取組状況、原因の推定 等
- ・議事：原因究明に向けた調査方法、橋全体の構造解析の方法、今後の検討会議の進め方 等

4 委員からの主な意見

- ・橋の今の状態を変えないような対策の実施を最優先とすべき。
- ・橋の応力状態を安全側に把握すべき。
- ・鉛直 PC 鋼棒の損傷に至った原因を分析し今後の復旧工法に活かすべき。

5 損傷原因の推定

- ・原因の一つとして、橋の主桁と橋台を連結する鉛直方向の PC 鋼棒に損傷が生じている可能性が高い

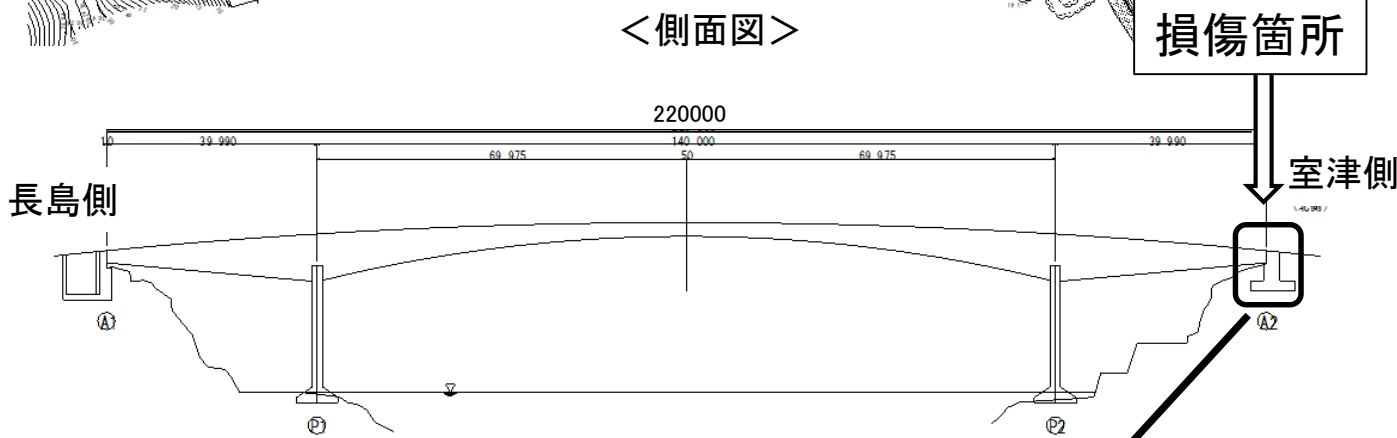
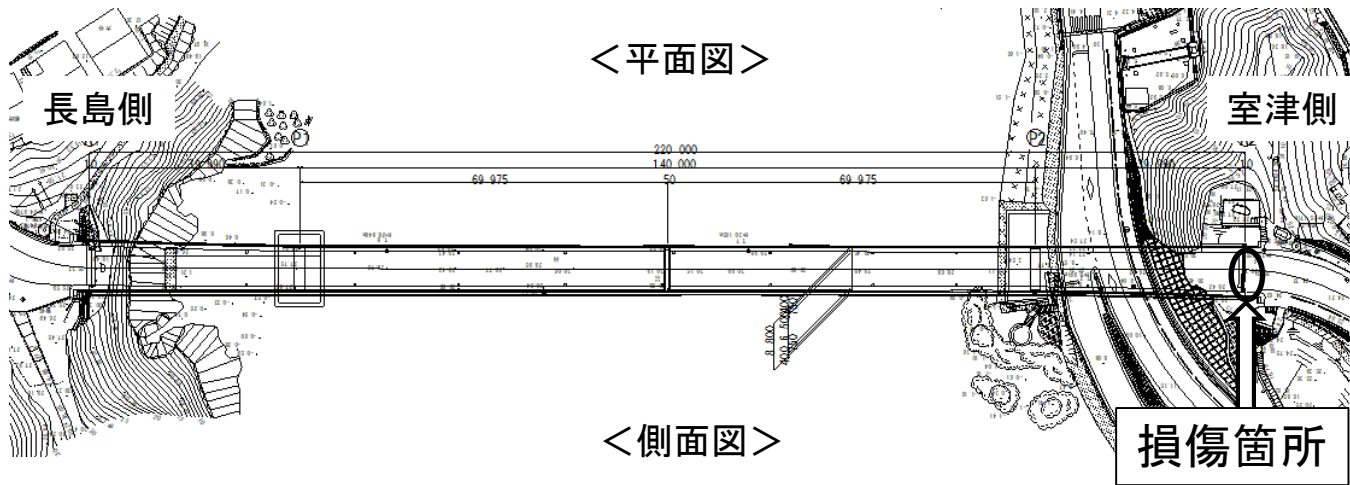
6 今後の検討会議の進め方

- ・検討会議はあと数回の開催を予定し、来年1月末を目途に復旧対策等について助言

《今後の県の対応》

- ・原因究明の調査、橋全体の構造解析、変位やひずみ等のモニタリング調査の継続等を実施
- ・応急的な工事を実施

上関大橋の損傷原因(推定)について



拡大イメージ図

